



**Chicago  
Pneumatic**

**UP198**

Parts Manual  
Eleventh Edition October 1998

**CP0610 Impact Wrench**

Model "C"

Deutsch (German)	<b>D</b>	Ersatzteilkatalog CP0610 Schlagschrauber	Português (Portuguese)	<b>P</b>	Manual de Peças CP0610 Chave de Impacto
Français (French)	<b>F</b>	Manuel de pièces détachées Clé à chocs CP0610	Dansk (Danish)	<b>DA</b>	Reservedelsliste CP0610 Slagnøgle
Nederlands (Dutch)	<b>NL</b>	Onderdelenboek CP0610 Slagmoersleutel	Norsk (Norwegian)	<b>NO</b>	Håndbok for reservedeler CP0610 Støtstang
Italiano (Italian)	<b>I</b>	Manuale delle parti CP0610 Chiave ad impulsi	Suomi (Finnish)	<b>FN</b>	Varaosaluettelo CP0610 Iskuväännin
Español (Spanish)	<b>E</b>	Manual de partes CP0610 Llave de impacto	Svenska (Swedish)	<b>SV</b>	Handbok för reservdelar CP0610 Tryckluftsnycklar



Read and understand these instructions before operating tool.  
Read and understand Chicago Pneumatic leaflet "Impact Wrench Safety Instructions C144089" before operating tool.



**D**

Bitte lesen Sie diese Anleitungen gründlich, bevor Sie dieses Werkzeug in Betrieb nehmen.  
Lesen Sie ebenfalls die Chicago Pneumatic Broschüre "Sicherheitsanweisungen für Druckluft-Schlagschrauber C144089," bevor Sie dieses Gerät in Betrieb nehmen.



**F**

Lisez attentivement ces instructions avant d'utiliser cet outil.  
Lisez attentivement la notice « Consignes de sécurité relatives aux clés à chocs pneumatiques C144089 » de Chicago Pneumatic avant d'utiliser cet outil.



**NL**

Lees deze instructies en zorg dat u ze begrijpt voordat u het gereedschap gaat gebruiken.  
Lees de folder "Veiligheidsvoorschriften voor pneumatische slagmoersleutel C144089" van Chicago Pneumatic en zorg dat u deze begrijpt voordat u het gereedschap gaat gebruiken.



**I**

Prima di utilizzare l'utensile, leggere attentamente queste istruzioni.  
Prima di utilizzare l'utensile, leggere attentamente l'opuscolo "Norme di sicurezza per chiavi pneumatiche ad impulsi C144089" della Chicago Pneumatic.



**E**

Lea y comprenda estas instrucciones antes de poner la herramienta en funcionamiento.  
Lea y comprenda el folleto de Chicago Pneumatic "Instrucciones de seguridad para llave neumática de impacto, C144089" antes de poner la herramienta en funcionamiento.



**P**

Leia e entenda estas instruções antes de operar com a ferramenta.  
Leia e entenda o folheto da Chicago Pneumatic "Instruções de Segurança da Chave de Impacto Pneumática C144089", antes de operar com a ferramenta.



**DA**

Læs og forstå disse instruktioner, før du betjener værktøjet.  
Læs og forstå Chicago Pneumatic brochuren "Sikkerhedsvejledning for pneumatisk slagnøgle C144089," før du betjener værktøjet.



**NO**

Alle bruksanvisningene må leses grundig og forstå før verktøyet tas i bruk.  
Les og forstå brosjyren som kalles for Chicago Pneumatic "Sikkerhetsbruksanvisninger for pneumatisk støtstang C144089" før verktøyet tas i bruk.



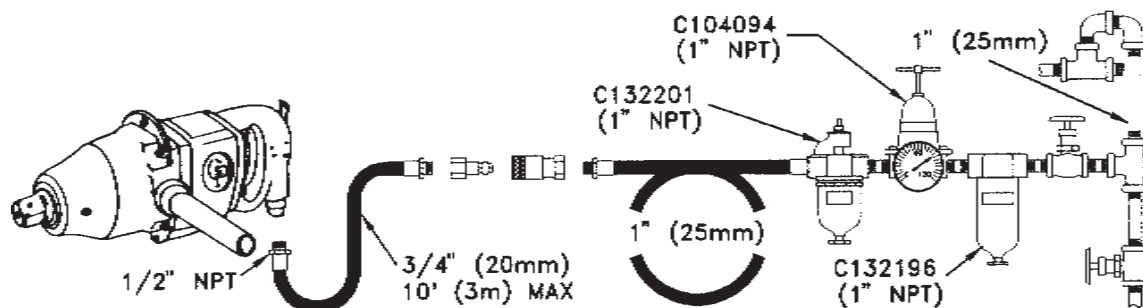
**FN**

Lue nämä ohjeet perusteellisesti ennen työkalun käyttöä.  
Lue perusteellisesti Chicago Pneumatic -esite "Paineilmatoimisen iskuvääntimen turvaohjeet C144089" ennen työkalun käyttöä.

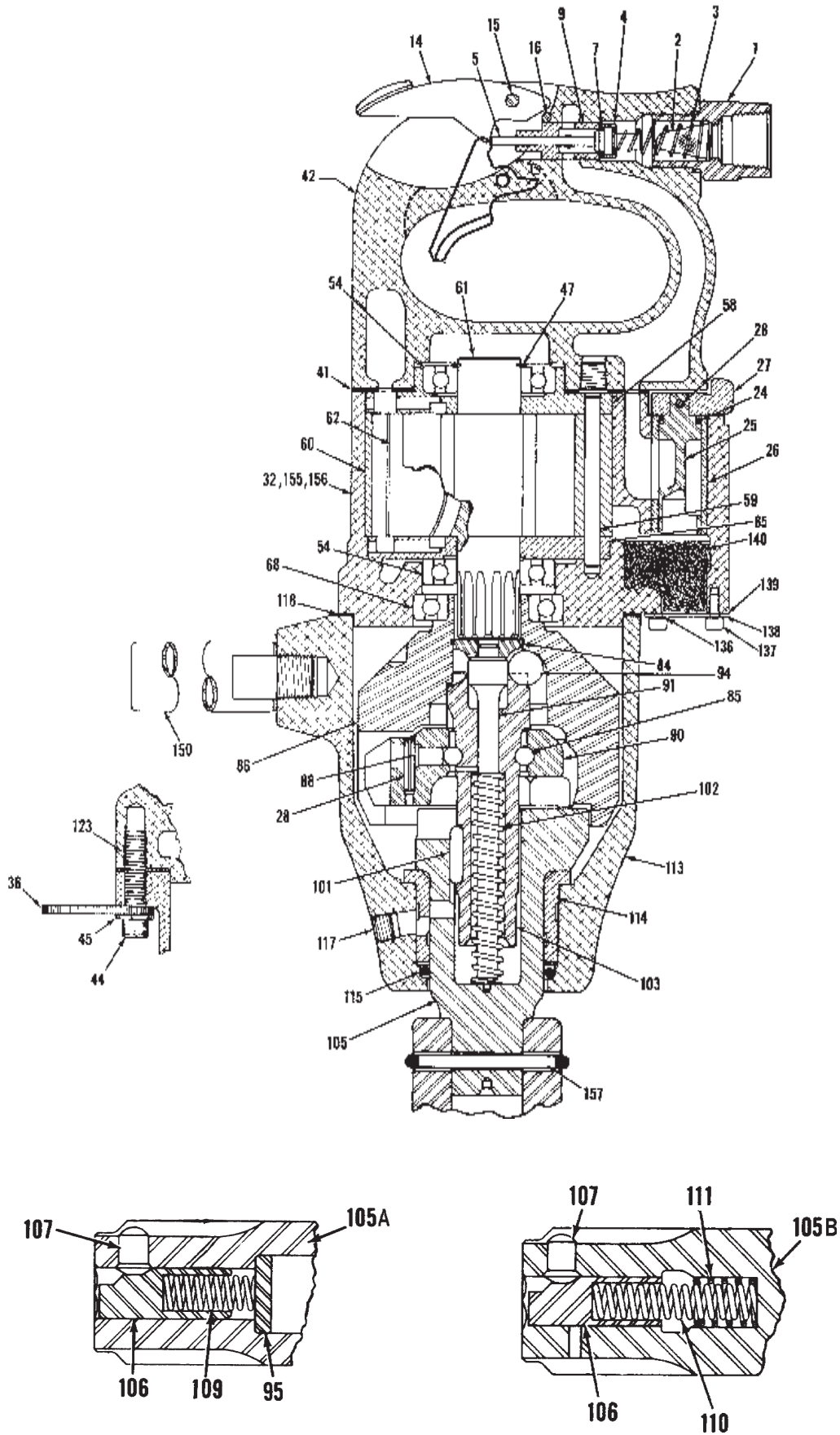


**SV**

Läs och förstå dessa anvisningar innan verktyget används.  
Läs och förstå häftet "Säkerhetsanvisningar C144089 för pneumatiska tryckluftsnycklar" från Chicago Pneumatic innan verktyget används.



C122358 Rev. F



Index No.	CP Part No.	Description	No. Req'd.	Index No.	CP Part No.	Description	No. Req'd.
1	C094354	Cap-Throttle	1	95	CA094789	Plug-Thrust Pin	1
2	C087505	Screen-Air	1	101	C109729	Roller-Anvil	3
3	C088079	Spring-Throttle Valve	1	102	C091187	Spring-Dog Release	1
4	CA050751	Retainer- "O" Ring	1	103	C109734	Spindle	1
5	C091633	Valve-Throttle	1	105	C091182	Shank-Anvil (1" Sq. Dr.)	1
7	C069083	"O" Ring (-010)	1		C091210	Shank-Anvil (6" Ext.) (1" Sq. Dr.)	1
9	C069010	Bushing-Throttle Valve	1	105A	C047621	Shank-Anvil (No. 5 Spline Drive)	1
14	C062112	Trigger - Outside	1		C094895	Shank-Anvil Assy	
	C063747	Trigger - Inside	1			(Incl: Index No's. 95, 106, 107, 109 & C047621)	1
15	C036430	Pin-Trigger	1				
16	P072359	Pin-Trigger Stop	1	105B	C098294	Shank-Anvil Assy (4" Ext.)	
24	CA083354	"O" Ring (-111)	1			(No. 5 Spline Drive)	
25	C106819	Valve-Reverse	1			(Incl: Index No's. 106, 107, 110 & 111)	1
26	C088482	Bushing-Reverse Valve	1	106	C047619	Plunger-Lock	1
27	C068664	Lever-Reverse Valve	1	107	C047620	Button-Lock	1
28	G071613	Pin-Roll (1/8" x 3/4")	2	109	C047618	Spring-Plunger	1
32	C091172	Housing-Motor		110	C048840	Spring-Plunger (Long)	1
		(Incl: Index No's. 26, 123, 136, 137, 138 139 & 140)	1	111	C048842	Spring-Plunger (Short)	1
	CA144007	Decal-Safety Warning (Not Shown)	1	113	C094479	Housing-Clutch (Aluminum Casting)	
	C134724	Decal-Pin Warning (Not Shown)	1			(Incl: Index No's. 114 115 & 117)	1
36	C091202	Bail-Horizontal Suspension	1		C094251	Housing-Clutch (Iron Casting)	
41	C091198	Gasket-Cover	1	114	C091184	Bushing-Anvil	1
42	C091174	Handle (Incl: Index No. 9) (Outside Trigger)	1	115	C042123	Ring-Quad	1
42	C091190	Handle (Incl: Index No. 9) (Inside Trigger)	1	117	C054897	Plug-Pipe (1/8") (3/16" Hex)	1
				118	C091197	Gasket-Clutch Housing	1
44	C065376	Screw-Socket Head Cap (1/4" -20 x 1 1/4") (3/16" Hex)	8	123	C094476	Insert-Helical Coil	8
45	S000271	Lockwasher (1/4")	8	136	S000268	Lockwasher	3
47	S082566	Ring-Retaining (External)	1	137	CA050334	Screw	3
54	C075812	Bearing-Ball	2	138	C123476	Plate	1
58	C083330	Plate-Rear End	1	139	C123477	Screen	1
59	C083337	Dowel-Liner	1	140	C123478	Muffler	1
60	C083329	Liner	1	150	C093423	Handle-Support	1
61	C091207	Rotor (12 Teeth)	1	155	C091204	Plate-Name (Not Shown)	1
62	C091203	Blade-Rotor	6	156	C086065	Screw-Name Plate (#4-40 x 3/16")	4
65	C083331	Plate-Front End	1	157	C155472	Ret Ring	1
68	C083351	Bearing-Ball	1	158	C099643	Trunnion	2
84	C109732	Flange-Thrust	1	159	C099645	Adapter-Spline	1
85	S005946	Ball-Steel (9/32" Dia.)	11	160	C099642	Pin-Drive (Square Type)	1
86	C109735	Hammer	1	161	C099982	Pin-Spirol (5/32" x 13/16")	2
88	C109731	Pin-Retainer	1	162	C094894	Pawl	1
90	C109733	Dog	1	163	C094897	Ring-Snap	1
91	C109728	Pin-Thrust	1	164	C094899	Spring	1
94	P004254	Ball-Steel (1/2" Dia.)	1	165	C094898	Plunger	1
				166	C099644	Adapter-Socket	1

**Accessories**

CP Ret Ring Part No.	Identification number molded into ring	Inside Diameter of Ret Ring (in.)	For Use on Square Drive (in.)
C-155470	10008S	1-3/4"	1"
C-155471	10010S	2"	1"
C-155472*	10015S	2-1/8"	1"
C-134692	10016S	2-1/4"	1"
C-155473	10017S	2-1/2"	1"
C-155474	10019S	2-5/8"	1"

\*Supplied with Tool

### Air Supply Requirements

1. Supply tool with 90 psig (6.2 bar) of clean, dry air. Higher pressure drastically reduces tool life.
2. Connect tool to air line using pipe, hose and fitting sizes shown in the diagram above.

### Lubrication

1. Use an air line lubricator with air tool oil, adjusted to two drops per minute. If an air line lubricator cannot be used, add oil to the inlet once a day.
2. Check clutch oil once each month. Use 2.0 oz. (59 ml) of SAE #30 oil or equivalent.

### Operation

1. This impact wrench is equipped with a regulator to enable adjustment of output power. Turn regulator knob counterclockwise for maximum power, clockwise to reduce power.

2. When tightening nuts not requiring critical torque values, run nut up snug and then tighten an additional one-quarter to one-half turn.
3. This tool produces a noise level of 100 dBA sound pressure, 110 dBA sound power, @ 1.0 m per Pneurop 8N-1 test code. Vibration level is 5.12 m/s<sup>2</sup> tester per ISO 8662-1 loaded with friction drum set to one turn in eight seconds.

### Maintenance

1. Disassemble and inspect air motor and impacting clutch every three months if the tool is used every day. Replace damaged or worn parts.
2. High wear parts are underlined in the parts list.
3. To keep downtime to a minimum, the following service kits, detailed on page 2, are recommended:

C137569 Tune-Up Kit

C138817 Repair Kit Model RSR

## **D** Druckluftanschluß

1. Für den Betrieb des Werkzeugs ist saubere, trockene Druckluft mit einem Druck von 6,2 bar/90 psig erforderlich. Überschreiten dieses Wertes verkürzt die Lebensdauer des Werkzeugs erheblich.
2. Die für den Anschluß des Werkzeugs an der Druckluftversorgung geeigneten Rohr-, Schlauch- und Armaturengrößen sind obenstehender Tabelle zu entnehmen.

### Schmierung

1. Zur Schmierung ist ein in der Leitung montierter Öler sowie Druckluftmaschinenöl zu verwenden. Die Ölzufuhr ist auf zwei Tropfen pro Minute einzustellen. Ist der Einsatz eines leitungsmontierten Ölers nicht möglich, einmal täglich Öl direkt in den Lufteinlaß am Werkzeug träufeln.
2. Kupplungsölstand einmal pro Monat prüfen. Nachfüllen mit 59 ml (2,0 oz) SAE Nr. 30 oder gleichwertigem Öl.

### Betrieb

1. Dieser Schlagschrauber ist mit einem Regler für die Justierung der Ausgangsleistung ausgestattet. Zum Erhöhen der Schraubleistung den Reglerknopf nach links

drehen (Gegenuhrzeigersinn), zum Reduzieren der Leistung nach rechts.

2. Beim Anziehen von Muttern ohne spezifische Drehmomentvorgabe die Mutter zunächst normal anziehen und dann mit einer Viertel- bis halben Umdrehung festziehen.
3. Die von diesem Werkzeug ausgehende Geräuschemission hat einen Schalldruck von 100 dB(A) und eine Schallenergie von 110 dB(A) bei 1,0 m nach Pneurop-Prüfnorm 8N-1. Der Vibrationspegel beträgt 5,12 m/s<sup>2</sup> entsprechend Prüfnorm ISO 8662-1 bei Belastung mit Friktionstrommel mit einer Umdrehung alle 8 Sekunden.

### Wartung

1. Bei täglichem Gebrauch Druckluftmotor und Schlagwerkkupplung alle drei Monate auseinandernehmen und prüfen. Schadhafte und abgenutzte Teile austauschen.
2. Teile, die starker Abnutzung unterliegen, sind auf der Teileliste unterstrichen.
3. Um Ausfallzeiten auf ein Minimum zu reduzieren, werden folgende Wartungsbausätze empfohlen (Einzelheiten siehe S. 2):

C 137569 Tune-Up Kit

C 138817 Reparatursatz Modell RSR

## **F** Exigences applicables à l'alimentation en air

1. Alimenter l'outil avec de l'air propre et sec à 6,2 bars (90 psig). Des pressions plus élevées réduisent sensiblement la vie utile de l'outil.
2. Raccorder l'outil à la conduite d'air avec le tube, le flexible et les raccords des dimensions indiquées sur le diagramme ci-dessus.

### Lubrification

1. Utiliser un lubrificateur d'air en ligne rempli d'huile pour outils pneumatiques, réglé à deux gouttes par minute. S'il est impossible d'utiliser un lubrificateur d'air en ligne, ajouter de l'huile dans le raccord d'admission d'air une fois par jour.
2. Vérifier l'huile de l'embrayage une fois par mois. Utiliser 59 ml (2,0 oz) d'huile SAE 30 ou équivalente.

### Fonctionnement

1. Cette clé à chocs est équipée d'un régulateur permettant de modifier la puissance de l'outil. Tourner le bouton du régulateur vers la gauche pour augmenter la puissance ou

vers la droite pour la réduire.

2. Pour les écrous dont le couple de serrage ne revêt pas une importance critique, serrer l'écrou sans forcer puis appliquer un quart à un demi-tour supplémentaire.
3. Cet outil produit une pression acoustique de 100 dBA et une puissance acoustique de 110 dBA mesurées à 1,0 m selon la norme Pneurop 8N-1. Le niveau de vibrations est de 5,12 m/s<sup>2</sup> mesurées selon la norme ISO 8662-1 avec un tambour de friction tournant à un tour en huit secondes.

### Entretien

1. Démonter et inspecter le moteur pneumatique et l'embrayage à chocs tous les trois mois si l'outil est utilisé tous les jours. Remplacer les pièces usées ou endommagées.
2. Les pièces soumises à une usure importante sont soulignées dans la liste des pièces.
3. Pour minimiser les temps morts, les kits de pièces de rechange suivants sont recommandés (voir détails page 2) :

C137569 Kit d'entretien

C138817 Kit de réparation modèle RSR

**NL Vereisten voor luchttoevoer**

1. Voorzie het gereedschap van schone, droge lucht van 90 psig (6,2 bar). Bij een hogere druk wordt de levensduur van het gereedschap aanzienlijk verkort.
2. Sluit het gereedschap aan met pijp, slang en koppelstuk van de in het bovenstaande diagram aangegeven maten.

**Smering**

1. Gebruik een luchtleidingvernevelaar met olie voor luchtgereedschap en stel deze af op twee druppels per minuut. Als geen luchtleidingvernevelaar kan worden gebruikt, breng dan eenmaal per dag olie in de inlaat aan.
2. Controleer de koppelingolie elke maand. Gebruik 2,0 oz (59 ml) SAE30 olie of gelijkwaardig.

**Bediening**

1. Deze slagmoersleutel is met een regelaar uitgerust om het uitgangsvermogen te kunnen regelen. Draai de knop van de regelaar naar links voor maximaal vermogen, naar rechts voor minder vermogen.

2. Wanneer moeren worden vastgedraaid die geen kritiek aandaaaimoment vereisen, draait u de moer normaal vast en dan nog een kwart tot halve slag.
3. Dit produceert ook een geluidsniveau van 100 dBA geluidsdruk, 110 dBA geluidsbelasting, bij 1,0 m volgens Pneurop testcode 8N-1. Het trillingsniveau is 5,12 m/s<sup>2</sup>, getest volgens ISO 8662-1, belast met frictietrommel ingesteld op één slag in acht seconden.

**Onderhoud**

1. Demonteer en inspecteer de luchtmotor en slagkoppeling om de drie maanden als het gereedschap elke dag wordt gebruikt. Vervang beschadigde of versleten onderdelen.
2. Slijtdelen zijn in de onderdelenlijst onderstreept.
3. Om de stilstandtijd tot een minimum te beperken worden de volgende onderhoudssets aanbevolen, die op pag. 2 worden beschreven:

C137569 afstelset

C138817 reparatieset model RSR

**I Requisiti per l'alimentazione dell'aria**

1. Fornire all'utensile aria pulita e asciutta ad una pressione di 6,2 bar (90 psig). Una pressione maggiore riduce notevolmente la durata in servizio dell'utensile.
2. Collegare l'utensile alla linea dell'aria con un tubo rigido, un tubo flessibile e raccordi delle dimensioni indicate nello schema in alto.

**Lubrificazione**

1. Usare un lubrificatore ad aria con una regolazione per l'olio di due gocce al minuto. Se non si può usare un lubrificatore ad aria, aggiungere l'olio manualmente una volta al giorno.
2. Controllare l'olio della frizione una volta al mese. Usare 59 ml (2 once) di olio SAR n. 30 o un prodotto equivalente.

**Funzionamento**

1. Questa chiave a impulsi è dotata di un regolatore che consente di regolare la potenza in uscita. Ruotare la manopola del regolatore in senso antiorario per ottenere la potenza massima, e in senso orario per ridurre la potenza.

2. Quando si stringono dadi che non richiedono valori di coppia critici, avvitare il dado al massimo senza forzare, quindi stringere ulteriormente per un quarto o mezzo giro.
3. Questo utensile genera un livello acustico di 100 dBA di pressione acustica e 110 dBA di potenza acustica, a 1 m in base ai codici di prova Pneurop 8N-1, e un livello di vibrazioni di 5,12 m/s<sup>2</sup> in base ai test previsti da ISO 8662-1, con un tamburo di attrito impostato su un giro ogni otto secondi.

**Manutenzione**

1. Se l'utensile si usa ogni giorno, smontare e ispezionare ogni tre mesi le parti maggiormente soggette a usura. Sostituire eventuali parti danneggiate o usurate.
2. Le parti maggiormente soggette a usura sono sottolineate nell'elenco delle parti.
3. Per ridurre al minimo i tempi passivi, si raccomandano i seguenti kit di manutenzione riportati in dettaglio a pagina 2:

Kit di regolazione C137569

Kit di riparazione Modello RSR C138817

**E Requisitos para el suministro de aire**

1. Suministrar 90 psig (6,2 bares) de aire limpio y seco a la herramienta. Valores superiores de presión reducirán drásticamente la vida útil de la herramienta.
2. Conectar la herramienta a la línea de aire usando el tubo, la manguera y los accesorios de las medidas indicadas en el diagrama.

**Lubricación**

1. Utilizar un lubricador de línea neumática con aceite para herramienta neumática regulado a dos gotas por minuto. Si no fuera posible utilizar un lubricador de línea neumática, agregue aceite a la entrada del circuito neumático una vez al día.
2. Revisar el aceite del embrague una vez al mes. Emplear 2,0 onzas (59 ml) de aceite SAE #30 o equivalente.

**Funcionamiento**

1. Esta llave de impacto está equipada con un regulador para permitir ajustar la potencia de salida. Girar el botón en

sentido contrahorario para aumentar la potencia, y en sentido horario para reducir la potencia.

2. Al apretar tuercas que no requieren valores críticos de par de torsión, instale la tuerca hasta que quede ajustada y luego apriétela de un cuarto de vuelta a media vuelta adicional.
3. Esta herramienta produce un nivel de ruido de 100 dBA de presión sonora, una intensidad sonora de 110 dBA, a 1,0 m de acuerdo al código de prueba Pneurop 8N-1. El nivel de vibración es de 5,12 m/s<sup>2</sup>, según prueba ISO 8662-1, cargada con un cilindro de fricción ajustado a una vuelta en ocho segundos.

**Mantenimiento**

1. Desarmar e inspeccionar el motor neumático y el embrague de impacto cada tres meses si la herramienta se usa todos los días. Reemplazar las piezas dañadas o gastadas.
2. En la lista de partes, las piezas de alto desgaste figuran subrayadas.
3. Para mantener el tiempo de paro a un mínimo, se recomiendan los siguientes juegos de servicio, los cuales se detallan en la página 2:

C137569 Juego de puesta a punto

C138817 Juego de reparación, Modelo RSR



**P** Requisitos para suprimento de ar

1. Forneça 90 psig (6.2 bar) de ar limpo e seco. Uma pressão maior reduzirá de maneira intensa a vida útil da ferramenta.
2. Faça a conexão da ferramenta ao filete de ar utilizando os tamanhos de tubulação, mangueiras e ligações fornecidas no diagrama acima.

**Lubrificação**

1. Utilize um lubrificador de filete de ar que contenha óleo para ferramenta a ar, ajustado em duas gotas por minuto. Se um lubrificador de filete de ar não puder ser utilizado, acrescente óleo na entrada uma vez por dia.
2. Verifique óleo de engate uma vez por mês. Use 59 ml (2.0 oz) de óleo SAE n. 30 ou equivalente.

**Operação**

1. Esta chave de impacto é equipada com um regulador para permitir o ajuste da potência de saída. Gire o puxador do regulador no sentido anti-horário para obter potência máxima, e no sentido horário para reduzir a potência.

2. Quando estiver apertando porcas que não necessitem de valores altos de torque, aperte-as sem muita pressão e gire-as um quarto ou meia volta adicional.
3. Esta ferramenta produz um nível de ruído de 100 dBA, 110 dBA de potência acústica pelo código de provas de 1.0 m por Pneuop 8N-1. O nível de vibração é de 5.12 m/s<sup>2</sup> testado pelo ISSO 8662-1 carregado com tambor de fricção regulado em uma volta em oito segundos.

**Manutenção**

1. Desmonte e inspecione o motor a ar e engate de impacto a cada três meses se a ferramenta for usada diariamente. Substitua peças danificadas ou desgastadas.
2. As peças de maior utilização encontram-se sublinhadas na lista de peças.
3. Para manter o tempo de indisponibilidade no mínimo possível, recomenda-se os seguintes kits de serviço, descritos em detalhe na página 2:

C137569 Kit de Sintonia

C138817 Kit de Reparo, modelo RSR

**DA** Luftforsyning

1. Værktøjet skal forsynes med ren, tør luft ved 6,2 bar (90 psig). Højere tryk vil drastisk forkorte værktøjets levetid.
2. Værktøjet tilsluttes til luftforsyningen ved hjælp af rør, slange og fittings i de i diagrammet viste dimensioner.

**Smøring**

1. Brug et på luftforsyningen indskudt smøreaggregat, der er justeret til to dråber pr. minut. Kan et sådant smøreaggregat ikke anvendes, tilføres olie i tilslutningsåbningen en gang om dagen.
2. Kontrollér koblingsolie en gang hver måned. Anvend 59 ml (2 oz.) af SAE nr. 30 olie eller tilsvarende.

**Værktøjsdata**

1. Denne momentnøgle er udstyret med en regulator for at tillade justering af udgangskraft. Drej regulatorhåndtaget mod uret for at opnå maksimal kraft eller med uret for at reducere kraften.

2. Når møtrikker, for hvilke der ikke er krav om kritiske værdier m.h.t. vridningsmoment, skal strames, skal møtrikken drejes taet til og derefter strammes yderligere 1/4 til 1/2 omgang.
3. Dette værktøj afgiver et støjniveau på 100 dBA lydtryk, 110 dBA lydenergi, ved 1,0 m pr. Pneuop 8N-1 testkode. Vibrationsniveauet er 5,12 m/s<sup>2</sup> testet i.h.t. ISO 8662-1 forsynet med friktionstromle indstillet til en omdrejning pr. 8 sekunder.

**Vedligeholdelse**

1. Adskil og kontrollér luftmotor og momentkobling hver tredje måned, hvis værktøjet bruges hver dag. Udskift beskadigede eller slidte dele.
2. Dele, der udsættes for stort slid, er understreget i reservedelslisten.
3. Med henblik på at holde downtime på et minimum anbefaler vi følgende servicesæt (disse er beskrevet i detalje på side 2):

C137569 Optuningssæt

C138817 Reparationssæt model RSR

**NO** Luftforsyningsværktøj

1. Verktøyet tilføres 90 psig (6,2 bar) av tørr, ren luft. Høyere trykk reduserer verktøyets levetid på en drastisk måte.
2. Verktøyet tilkoples luftledningen ved hjelp av rør, slanger og monteringsstørrelse slik som vist i diagrammet.

**Smøring**

1. Bruk en luftsmøringsnippel med luftverktøysoljen justert til to dråper i minuttet. Hvis en luftledningssmørenippel ikke kan brukes, må olje tilføres innløpet en gang om dagen.
2. Clutch-oljen må kontrolleres en gang i måneden. Bruk 2,0 oz. (59 ml) SAE #30 olje en gang om dagen.

**Bruk**

1. Denne støttangen leveres med en reguleringsmekanisme som gjør det mulig å justere utgangseffekten. Skru reguleringsknotten mot urviseren for mest mulig effekt, og med utviseren for å redusere effekten.

2. Når det er nødvendig å stramme til skruer som ikke trenger torsjonsverdier, festes skruen og deretter strammer man til en kvart til en halv omgang.
3. Dette verktøyet fremstiller et støjnivå på 100 dBA lydtrykk, 110 dBA lydkraft, @ 1,0 m per Pneuop 8N-1 testkode. Vibrasjonsnivået er 5,12 m/s<sup>2</sup> testet per ISO 8662-1 belastet med friksjonstrommel innstilt til en omgang per åtte sekunder.

**Vedlikehold**

1. Luftmotoren og støt-clutchen må avmonteres og kontrolleres hver tredje måned hvis verktøyet brukes hver dag. Skadede eller slitte deler må byttes ut.
2. De slitesterke delene har blitt understreket på reservedelslisten.
3. For å kunne holde dødtiden så begrenset som mulig, anbefales de følgende service pakker, slik som beskrevet i detaljer på side 2:

C137569 Justeringspakke (Tune up)

C138817 Reparasjonspakke - modell RSR

**FN Käytettävään paineilmaan liittyvät vaatimukset**

1. Työkalun käyttövoimana käytetään 90 psig (6,2 bar) paineista, puhdasta ja kuivaa ilmaa. Suuremmat paineet lyhentävät huomattavasti työkalun käyttöikää.
2. Yhdistä työkalu paineilmalähteeseen käyttämällä ylläolevassa kaaviossa mainittuja putki-, letku- ja liitinkokoja.

**Voitelu**

1. Käytä työkalussa paineilmalinjan voitelua, 2 tippaa minuutissa. Jos paineilmalinjan voitelua ei voida käyttää, tiputa öljyä paineilman tuloliittimeen kerran päivässä.
2. Tarkista kytkimen öljy kerran kuussa. Käytä 59 ml (2.0 oz) SAE30 tai vastaavaa öljyä.

**Käyttö**

1. Tässä iskuvääntimessä on säädin, joka mahdollistaa ulostulotehon säätämisen. Kierrä säätönappia vastapäivään tehon maksimoimiseksi ja myötäpäivään tehon vähentämiseksi.

2. Kun kiristät muttereita, joiden kiristys ei vaadi tarkkaa vääntömomenttia, kierrä mutteri ensin täysin kiinni ja kierrä vielä neljäsosa tai puoli kierrosta lisää.
3. Tämän työkalun melupaine on 100dBA; melun voimakkuus on 110 dBA/1,0 m/Pneurop 8N-1 testimenetelmän mukaan. Tärinätaso on 5,12 m/s<sup>2</sup> ISO 8662-1 -testin mukaan, jossa kitkarumpu pyöri yhden kierroksen/s.

**Huolto**

1. Jos käytät laitetta päivittäin, pura ja tarkasta paineilmamoottori ja iskukytkin kolmen kuukauden välein. Vaihda vaurioituneet tai kuluneet osat.
2. Osaluettelossa on nopeasti kuluvat osat alleviivattu.
3. Huoltoajan minimoimiseksi suosittelemme seuraavia, sivulla 2 mainittuja huoltosarjoja:  
C137569 viritysarja  
C138817 korjaussarja malli RSR

**SV Krav för lufttillförsel**

1. Tillför verktyget 6.2 bar (90 psig) ren, torr luft. Ett högre tryck reducerar kraftigt verktygets livslängd.
2. Anslut verktyget till luftledningen med rör-, slang- och skruvförbindningsstorlekar enligt diagrammet ovan.

**Smörjning**

1. Använd en luftledningslubrikator med luftverktygets olja justerat till två droppar/min. Om en luftledningslubrikator inte kan användas, fyll på oljan i inloppet en gång om dagen.
2. Kontrollera kopplingsoljan en gång i månaden. Använd 59 ml (2,0 oz) av SAE nr 30 olja eller likvärdig.

**Drift**

1. De här slagnycklarna är utrustade med en regulator för att uteffekten skall kunna justeras. Vrid regulatorknoppen motsols för maximal kraft, medsols för att reducera

kraften.

2. När muttrar, som inte kräver kritiska åtdragningsvärden, dras åt, dra åt muttern tätt och vrid därefter ytterliga ett kvarts- till ett halvt varv.
3. Det här verktyget producerar en bullernivå på 100 dBA ljudtryck, 110 dBA ljudstyrka vid 1,0 m per Pneurop 8N-1 testkod. Vibrationsnivån på 5,12 m/s<sup>2</sup>, testat enligt ISO 8662-1, belastad med friktionstrumman inställd på ett varv på åtta sekunder.

**Underhåll**

1. Ta isär och inspektera luftmotorn och slagkopplingen var tredje månad om verktyget används varje dag. Byt ut skadade eller slitna delar.
2. Delar med svår slitning är understrukna i listan över reservdelar.
3. För att hålla stilleståndet så kortvarigt som möjligt, rekommenderas följande servicesatser, vilka detaljeras på sid 2:

C137569 Finjusteringssats

C138817 Reparationssats Modell RSR

**Manufacturer's Limited Warranty**

Products of Chicago Pneumatic Tool Company (CP) purchased new from CP or its authorized dealers are warranted to the original retail purchaser to be free from defects in material and workmanship for a period of one year after purchase, provided that such Product has not been subjected to abuse, misuse, neglect, modification nor been repaired by anyone other than CP or its authorized service representative. To make a claim, return the Product to CP or its authorized service representative, transport prepaid, along with proof of date of purchase and a brief description of the defect. CP will repair or replace defective Products at its option. Repairs and replacements are warranted only for the remainder of the original warranty. CP's sole liability and your sole

remedy under this warranty is limited to repair or replacement as set forth herein. **THE FOREGOING WARRANTY IS GIVEN IN LIEU OF ALL OTHER WARRANTIES, OR CONDITIONS, EXPRESSED OR IMPLIED, INCLUDING ANY WARRANTY, OR CONDITION, OF MERCHANTABILITY OR FITNESS FOR A PARTICULAR PURPOSE. CP SHALL NOT BE LIABLE FOR INCIDENTAL, CONSEQUENTIAL OR SPECIAL DAMAGES, OR ANY OTHER DAMAGES, COSTS, OR EXPENSES, WHETHER DIRECT OR INDIRECT, EXCEPT AS SPECIFICALLY SET FORTH ABOVE. NO ONE, WHETHER OR NOT AN AGENT, SERVANT OR EMPLOYEE OF CP, IS AUTHORIZED TO ADD TO OR MODIFY THE TERMS OF THIS LIMITED WARRANTY IN ANY MANNER WHATSOEVER.**

**D** **Befristete Herstellergarantie**  
Die Chicago Pneumatic Tool Company (im folgenden "CP") garantiert dem Erstkäufer für ein Jahr ab Verkaufsdatum, daß ihre Produkte für ein Jahr frei von Material- und Verarbeitungsschäden sind, vorausgesetzt, daß die Produkte weder unsachgemäß eingesetzt oder behandelt noch von einer Person, die nicht CP oder einem von CP autorisierten Kundendienst-Center angehört, modifiziert oder repariert wurden. Zur Inanspruchnahme der Garantie senden Sie das Produkt unter Vorauszahlung der Transportkosten an CP oder ein von CP autorisiertes Kundendienstcenter. Fügen Sie Ihren Namen und Ihre Anschrift, einen Kaufnachweis des Kaufdatums sowie eine kurze Beschreibung des Fehlers bei. Fehlerhafte Produkte werden von CP kostenfrei repariert oder ersetzt, wobei sich CP die Entscheidung vorbehält, ob Ersatz oder Reparatur

vorgenommen wird. Reparatur oder Ersatz eines fehlerhaften Produkts verlängert die ursprüngliche Garantiedauer nicht. CPs Haftung und Ihre Ansprüche aus dieser Garantie sind auf die Reparatur oder den Ersatz, wie oben beschrieben, beschränkt. **Obige Garantie ersetzt alle anderen Garantien oder ausdrücklichen oder nicht ausdrücklichen Garantiebedingungen einschließlich der Garantie und der Garantiebedingungen betreffend den Verkauf oder die Eignung für einen bestimmten Zweck. CP übernimmt keine Haftung für mittelbare oder unmittelbare Folgeschäden oder mittelbare oder unmittelbare Folgekosten, mit Ausnahme der oben beschriebenen Reparatur- oder Ersatzleistungen. Von CP Beauftragte oder beschäftigte Personen oder andere Personen sind in keiner Weise befähigt oder befugt, diese Garantiebedingungen in irgendeiner Form zu ändern oder auszuweiten.**

**F** **Limites de garantie du fabricant**  
Les produits de Chicago Pneumatic achetés auprès de la société elle-même ou auprès de ses revendeurs agréés sont couverts vis-à-vis du premier acheteur par une garantie sur les vices de matériel et de fabrication pendant une période d'un an à partir de la date d'achat. Sont exclus de cette garantie les appareils soumis à un usage impropre ou abusif, modifiés ou réparés par des personnes non employées par Chicago Pneumatic ou ses unités de service agréées. En cas de réclamation, retournez l'appareil à Chicago Pneumatic ou à l'unité de service agréée en port payé, avec un justificatif de la date d'achat et une brève description du défaut. Chicago Pneumatic réparera ou remplacera, à sa discrétion, les appareils défectueux. Les réparations ou produits de remplacement seront garantis uniquement pour le reste de la durée de la

garantie d'origine. La responsabilité de Chicago Pneumatic et vos prétentions concernant la présente garantie se limitent à la réparation ou au remplacement du produit mis en cause aux conditions stipulées ci-dessus. **La présente garantie est valable à l'exclusion de toute autre garantie ou condition de vente comprenant, de manière implicite ou explicite, des garanties ou des assurances sur les possibilités de commercialisation et d'usage du produit à des fins particulières. Chicago Pneumatic ne peut en aucun cas être tenue responsable des dommages accidentels, indirects ou autres, ni des frais directement ou indirectement encourus à l'exception de ceux stipulés ci-dessus. Nul n'est autorisé à modifier ou compléter de quelque manière que ce soit les termes de la présente garantie, qu'il soit ou non salarié ou agent de Chicago Pneumatic.**

**NL** **Beperkte garantie van de fabrikant**  
Producten van Chicago Pneumatic Tool Company (CP) die nieuw worden gekocht van CP of geautoriseerde dealers, zijn voor de eerste koper gegarandeerd vrij van fouten in materiaal en afwerking tot een jaar na aankoop, mits deze producten niet verkeerd of oneigenlijk zijn gebruikt of gewijzigd, of zijn gerepareerd door anderen dan CP of geautoriseerde servicediensten. Wanneer u een claim wilt indienen, kunt u het product inleveren bij CP of een geautoriseerde CP-servicedienst: met vooruitbetaling van transportkosten, bewijs van aankoop met aankoopdatum en een korte beschrijving van het mankement. CP zal, naar eigen goeddunken, defecte producten repareren of vervangen. Reparaties of vervangingen zijn slechts gegarandeerd voor de

rest van de oorspronkelijke garantietermijn. De enige aansprakelijkheid van CP en uw rechten op grond van deze garantie zijn beperkt tot reparatie of vervanging van het defecte product zoals hierboven beschreven. **Deze garantie vervangt alle overige garanties of voorwaarden, uitdrukkelijk of impliciet, waaronder garanties of voorwaarden met betrekking tot de verkoopbaarheid of de geschiktheid voor een bepaald doel. CP is niet aansprakelijk voor Incidentele, indirecte of speciale schade of enige andere schade, kosten of uitgaven, hetzij direct of indirect, met uitzondering van het hierboven genoemde. CP-dealers, -vertegenwoordigers of -werknemers, of enige andere personen zijn niet gerechtigd op welke wijze dan ook deze garantie aan te passen, uit te breiden of aan te vullen.**

**I** **Garanzia limitata del produttore**  
La Chicago Pneumatic Tool Company ("CP") garantisce all'acquirente originario che i prodotti acquistati nuovi dalla CP o da rivenditori autorizzati sono esenti da difetti di materiale e di lavorazione. La garanzia è valida per un periodo di un anno dalla data di acquisto, purché i prodotti CP non abbiano subito modifiche, siano stati impiegati secondo gli usi previsti e trattati nella maniera adeguata e non siano stati effettuati tentativi di riparazione da parte di personale non autorizzato dalla CP o dai suoi rappresentanti del servizio di assistenza. Se un prodotto CP risulta difettoso, recapitarlo alla CP o ai rappresentanti autorizzati del servizio di assistenza, con le spese di trasporto pagate in anticipo, allegando le informazioni relative al proprio nome e indirizzo, una ricevuta o scontrino da cui si evince la data di acquisto e una breve descrizione del difetto rilevato. La

CP effettuerà, a propria discrezione, la riparazione o la sostituzione dei prodotti difettosi. Eventuali riparazioni o sostituzioni sono garantite per il resto del periodo di garanzia originario. La garanzia è limitata alla riparazione o alla sostituzione dei prodotti difettosi secondo quanto previsto in questo documento. **La presente garanzia sostituisce ogni altra garanzia o condizione esplicita o implicita, comprese eventuali garanzie o condizioni di commerciabilità o idoneità per scopi particolari. La CP non è responsabile per danni incidentali, consequenziali o speciali, o per altri danni, costi o spese dirette o indirette, eccezion fatta per le condizioni sopra elencate. Nessun dipendente, agente o impiegato della CP è autorizzato ad apportare, in alcun modo, aggiunte o modifiche ai termini di questa garanzia limitata.**

**E** **Garantía limitada del fabricante**  
Chicago Pneumatic Tool Company (CP) garantiza al comprador al por menor original que los productos adquiridos nuevos de CP o de un representante autorizado no tienen defectos de material y mano de obra durante un año a partir de la fecha de adquisición, siempre y cuando los productos no sean maltratados, mal empleados, modificados o reparados por personal ajeno a CP o a sus representantes de servicios autorizados. Si desea presentar una reclamación, devuelva el producto a cualquier representante de servicio autorizado de CP, con el transporte pagado, una prueba adecuada de la fecha de adquisición y una breve descripción del defecto. CP reparará o sustituirá, según su criterio, los productos defectuosos. Esta garantía cubrirá todas las

reparaciones o sustituciones de productos que tengan lugar dentro del plazo de garantía original. La única responsabilidad de CP y su compensación exclusiva en esta garantía se limita a la reparación o sustitución tal como se ha expuesto anteriormente. **La mencionada garantía sustituye a todas las garantías o condiciones, expresas o implícitas, incluidas las garantías o condiciones de comerciabilidad o aptitud para fines específicos. CP no podrá ser considerado responsable de ningún daño incidental, consecucional o especial, o cualquier otro daño, costos o gastos, directos o indirectos, a excepción de los anteriormente expuestos. Nadie, sea o no agente, funcionario o empleado de CP, tiene la autorización para añadir o modificar los términos de esta garantía limitada en modo alguno.**



**P** **Garantia Limitada do Fabricante**

Os produtos da Chicago Pneumatic Tool Company ("CP") adquiridos originalmente da CP ou seus revendedores autorizados, estão garantidos contra defeitos de material e fabrico por um ano, a partir da data de aquisição, desde que o referido produto não tenha sido maltratado, utilizado indevidamente, modificado ou reparado por alguém que não seja da CP ou seus representantes de serviços autorizados. Para fazer uma reclamação, devolva o produto à CP ou ao seu representante de serviços autorizados, com pré-pagamento de transporte, juntamente com prova adequada da data de aquisição e breve descrição do defeito. A CP reparará ou substituirá gratuitamente os produtos defeituosos. As reparações ou substituições encontram-se garantidas, como

acima descrito, para o período restante da garantia original. A garantia é limitada ao reparação ou substituição do produto defeituoso. **A presente garantia substitui quaisquer outras garantias ou condições expressas ou implícitas, incluindo qualquer garantia, condição de comercialização ou aptidão para um determinado objetivo. A CP não será responsável por danos especiais, consequências, supervenientes, ou quaisquer outros danos, custos ou despesas, directos ou indirectos, excepto aqueles acima expressamente determinados. Nenhuma pessoa, incluindo representantes, funcionários ou empregados da CP estão autorizados a acrescentar ou modificar os termos da presente garantia limitada.**

**DA** **Fabrikantens begrænsede garanti**

Produkter fremstillet af Chicago Pneumatic Tool Company (CP) købt som nye fra CP eller firmaets autoriserede forhandlere er garanteret for den oprindelige køber at være fri for defekter i materiale og fabrikation i en periode på ét år efter køb, forudsat at et sådant produkt hverken har været udsat for mishandling, misbrug, misrøgt, modifikation eller er blevet repareret af andre end CP eller firmaets autoriserede servicerepræsentanter. Returnér produktet til CP eller firmaets autoriserede servicerepræsentanter, fragt forudbetalt, sammen med bevis på købsdatoen og en kort beskrivelse af defekten for at foretage en r e k l a m a t i o n . CP vil reparere eller udskifte defekte produkter efter eget valg. Reparerede eller udskiftede produkter er kun garanteret for den resterende periode af den

oprindelige garanti. CPs eneste ansvar og dit eneste retsmiddel under denne garanti er begrænset til reparation eller udskiftning, som fremsat heri. **DEN FORUDGÅENDE GARANTI ER GIVET I STEDET FOR ALLE ANDRE GARANTIER OG BETINGELSER, UDTRYKT ELLER INDFORSTÅET, INKLUDERET ENHVER GARANTI ELLER BETINGELSE FOR SALGBARHED ELLER EGNETHED TIL ET GIVET FORMÅL. CP SKAL IKKE VÆRE ANSVARLIG FOR TILFÆLDIGE, BETINGEDE ELLER SÆRLIGE BESKADIGELSER, BEKOSTNINGER ELLER OMKOSTNINGER, HVAD ENTEN DIREKTE ELLER INDIREKTE, UNDTAGEN SOM DET ER SÆRLIGT FREMSAT OVENFOR. INGEN, HVAD ENTEN DET ER EN AGENT, REPRÆSENTANT ELLER ANSAT HOS CP ELLER EJ, ER AUTORISERET TIL AT FØJE TIL ELLER ÆNDRE BETINGELSERNE FOR DENNE BEGRÆNSEDE GARANTI PÅ NOGEN MÅDE OVERHOVEDET.**

**NO** **Fabrikantens begrensede garanti**

Produkter fra Chicago Pneumatic Tool Company (CP) kjøpes nye fra CP eller fra deres autoriserte forhandlere, og leveres med en garanti til den opprinnelige kjøperen som hevder at produktene er uten feil når det gjelder materialer og fremstilling, for et tidsrom på ett år etter innkjøpet, forutsatt at produktene ikke har blitt misbrukt, forsømt, endret eller reparert av en annen person enn CP eller deres autoriserte servicerepresentant. For å oversende et krav, må produktet sendes til CP eller til deres autoriserte servicerepresentant, med forhåndsbetalt transport, sammen med bevis på innkjøpsdatoen og en kort beskrivelse av feilen. CP vil reparere eller erstatte mangelfulle produkter etter eget valg. Reparasjoner og erstatninger vil kun garanteres for den gjenstående delen av den opprinnelige garantien. CPs eneste ansvar og den eneste mulighet

som du har i følge denne garantien er begrenset til reparasjon eller erstatning slik som beskrevet her. **DEN TIDLIGERE GARANTIE HAR BLITT UTSTEDT ISTEDE FOR ALLE ANDRE GARANTIER ELLER BETINGELSER, DIREKTE ELLER INDIREKTE, INKLUDERT EVENTUELL GARANTI, ELLER FORHOLD, SOM GJELDER SALGBARHET ELLER EVNEN TIL Å UTFØRE ET SPESIELT FORMÅL, OG GARANTIE VIL IKKE DEKKE TILFELDIG, FØLGELIG ELLER SPESIELL SKADE ELLER NOEN ANNEN TYPE SKADE, ELLER UTGIFTER, HVORVIDT DIREKTE ELLER INDIREKTE, BORTSETT FRA DE SOM SPESIELT HAR BLITT BESKREVET OVENFOR. INGEN PERSON, HVORVIDT VEDKOMMENDE ER ELLER IKKE ER EN AGENT, ANSAT HOS ELLER FUNKSJONÆR FOR CP, ER AUTORISERT TIL Å TILFØYE ELLER ENDRE BETINGELSENE I DENNE BEGRENSEDE GARANTIE PÅ NOEN SOM HELST MÅTE.**

**FN** **Valmistajan rajoitettu takuu**

Chicago Pneumatic Tool Companyn (CP) tuotteiden alkuperäisellä vähittäismyyntiostajalle taataan yhden vuoden aikana ostohetkestä lähtien, että tuotteissa, jotka on ostettu uusina CP:ltä tai sen valtuuttamilta jälleenmyyjiltä, ei ole aine- tai valmistusvikoja edellyttäen, että tuotetta ei ole käytetty väärin, hoidettu huonosti tai muutettu, eikä sitä ole annettu korjattavaksi kenellekään muulle kuin CP:lle tai sen valtuuttamalle huoltoedustajalle. Korvausvaatimusta tehtäessä tuote on palautettava CP:lle tai sen valtuuttamalle huoltoedustajalle kuljetusmaksu etukäteen maksettuna; mukana on oltava myös ostopäivää koskeva todistus sekä lyhyt kuvaus viasta. CP joko korjaa tai vaihtaa viallisen tuotteen uuteen oman harkintansa mukaan. Korjauksista ja vaihdossa toimitetuista tuotteista annetaan takuu ainoastaan alkuperäisestä

takuusta jäljellä olevaksi ajaksi. CP:n ainoa vastuu ja ostajan ainoa korvausvaatimus tämän takuun aikana on rajoitettu tässä mainittuun korjaukseen tai tuotteen vaihtamiseen. **EDELLÄ SELOSTETTU TAKUU ANNETAAN KAIKKIEN MUIDEN - SEKÄ NIMENOMAAN ILMAISTUJEN ETTÄ EPÄSUORIEN - TAKUIDEN TAI EHTOJEN ASEMASTA, MUKAAN LUKIEN JOKAINEN KAUPAKSI KÄYMISTÄ TAI JOHONKIN TIETTYYN TARKOITUKSEEN SOPIVUUTTA KOSKEVA TAKUU TAI EHTO. CP EI OLE VASTUUSSA LIITÄNNÄIS-, SEURANNAIS- TAI ERITYISVAHINGOISTA EIKÄ MUISTA SUORISTA TAI EPÄSUORISTA VAHINGOISTA TAI KULUISTA, ELLEI NIITÄ OLE NIMENOMAAN EDELLÄ MAINITTU. EI KENELLÄKÄÄN, MUKAAN LUKIEN CP:N EDUSTAJAT JA TYÖNTEKIJÄT, OLE OIKEUTTA TEHDÄ MINKÄÄNLÄISIA LISÄYKSIÄ TAI MUUTOKSIA TÄMÄN RAJOITETUN TAKUUN EHTOIHN.**

**SV** **Tillverkarens begränsade garanti**

Produkter från Chicago Pneumatic Tool Company (CP) som inköpts nya från CP eller dess auktoriserade detaljhandlare är garanterade för den ursprungliga köparen att ej vara bristfälliga i material och utförande under en period av ett år efter inköpsdatumet, förutsatt att dylik produkt ej har utsatts för vanvård, missbruk, försumlighet eller modifiering och ej heller har reparerats av någon annan än CP eller dess auktoriserade servicerepresentanter. För att göra ett anspråk, returnera produkten till CP eller dess auktoriserade servicerepresentant, frakten förutbetalad, tillsammans med bevis på inköpsdatumet och en kort beskrivning på defekten. CP kommer att reparera eller ersätta den bristfälliga produkten efter eget gottfinnande. Reparationer och ersättningsprodukter garanteras endast för den återstående tiden av den ursprungliga garantin.

CP:s enda ansvarsskyldighet och din enda gottgörelse under denna garantin är begränsad till reparation eller ersättning såsom framlagts häri. **OVANNÄMMDA GARANTI GES ISTÄLLET FÖR ALLA ANDRA GARANTIER ELLER VILLKOR, UTTRYCKLIGA ELLER UNDERFÖRSTÅDDA, INKLUSIVE ALLA GARANTIER ELLER VILLKOR ANGÅENDE SÄLJBARHET ELLER LÄMPLIGHET FÖR ETT SPECIELLT SYFTE. CP ÄR EJ ANSVARSSKYLDIG FÖR OVÄSENTLIGA, KONSEKVENTA ELLER ANDRA SKADOR, KOSTNADER ELLER UTGIFTER, DIREKTA ELLER INDIREKTA, FÖRUTOM SÅSOM HAR SPECIFICERATS HÄRI. INGEN, VARE SIG REPRESENTANTER, TJÄNSTEFOLK ELLER ANSTÄLLDA HOS CP, ÄR EJ PÅ NÅGOT SÄTT AUKTORISERADE ATT TILLÄGGA ELLER ATT MODIFIERA VILLKOREN I DENNA BEGRÄNSADE GARANTI.**





# CHICAGO PNEUMATIC INDUSTRIAL SALES and SERVICE LOCATIONS

## HEADQUARTERS

Chicago Pneumatic Tool Company  
1800 Overview Drive  
Rock Hill, South Carolina 29730-7463 USA  
Fax 1 800 232 6611 (USA and Canada only)  
1 803 817 7221  
Phone 1 888 298-2905 (USA and Canada only)  
1 803 817 7000



# Chicago Pneumatic

## NORTH AMERICA

### UNITED STATES

**Marietta, Georgia**  
Chicago Pneumatic Tool Company  
825-G Franklin Court  
Marietta, Georgia 30067 USA  
Fax 1 770 424 1098  
Telephone 1 770 427 2611

**Schaumburg, Illinois**  
Chicago Pneumatic Tool Company  
1000 East Woodfield Rd., Suite 102  
Schaumburg, Illinois 60173 USA  
Fax 1 847 706 9716  
Telephone 1 847 706 9669

### *Customer Service Centers*

**Marietta, Georgia**  
Chicago Pneumatic Tool Company  
825-G Franklin Court  
Marietta, Georgia 30067 USA  
Fax 1 770 424 1098  
Telephone 1 770 427 2611

**Houston, Texas**  
Chicago Pneumatic Tool Company  
9362 Wallisville Road, #190  
Houston, Texas 77013 USA  
Fax 1 713 676 1731  
Telephone 1 713 676 1724

### MEXICO

See United States:  
Marietta, Georgia, and Houston, Texas  
Customer Service Centers

## AFRICA

**SOUTH AFRICA**  
Chicago Pneumatic Tool Co., S.A.  
20 Anvil Road P.O. Box 105  
Isando 1600, Transvaal South Africa  
Fax 27 119742324  
Telephone 27 119746761

## SOUTH AMERICA

### BRAZIL

Chicago Pneumatic Brazil Ltda.  
Av. Mascote, 159, Vila Sta. Catarina  
Sao Paulo SP Cep 04363-000  
Brazil  
Fax 55 11563 9208  
Telephone 55 11562 7314

## ASIA

### HONG KONG

represented by:  
Power Tools (Asia) Ltd.  
Unit 1504-07  
Kwun Tong Harbour Plaza  
182 Wai Yip Street  
Kwun Tong, Kowloon  
Hong Kong  
Fax 852 2763 1875  
Telephone 852 2357 0963

### INDIA

Chicago Pneumatic India, Ltd.  
301/302, L.B. Shastri Marg  
P.O. Box 7761  
Mulund, Bombay 400 080 India  
Fax 91 22564 7687  
Telephone 91 22564 0011

### JAPAN

represented by:  
Iwata Air Compressor Mfg. Co. Ltd.  
3176 Shin-yoshida-cho, Kohoku-ku  
Yokohama-shi 223  
Japan  
Fax 81 45591 1126  
Telephone 81 45591 1113

## AUSTRALIA

represented by:  
Power Tools (Australia) Ltd.  
P.O. Box 6133  
Delivery Centre  
Blacktown, NSW 2148  
Australia  
Fax 61 2671 5915  
Telephone 61 2621 9482

## EUROPE

### BELGIUM

Chicago Pneumatic N.V. Tool Co. S.A.  
Brusselsesteenweg 346  
B-3090 Overijse, Belgium  
Fax 32 2689 0642  
Telephone 32 2689 0506

### FRANCE

represented by:  
SA Ets Georges Renault  
199, route de Clisson  
F-44230 Saint Sebastien  
sur Loire, France  
Fax 33 0240332707  
Telephone 33 0240802000

### GERMANY

Chicago Pneumatic Tool GmbH  
Postfach 120251  
D-65080 Wiesbaden  
Hagenauer Strasse 57  
D-65203 Wiesbaden, Germany  
Fax 49 611 2701 40  
Telephone 49 611 2701 0

### ITALY

represented by:  
Desoutter Italiana S.r.l.  
Viale Repubblica 65  
20035 Lissone (MI) Italy  
Fax 039 4655025  
Telephone 039 244101

### SPAIN

represented by:  
SA Ets Georges Renault  
Centro Empresarial "Euronova"  
Ronda de Poniente N° 4, Ala Dcha 2-F  
28760 Tres Cantos (Madrid)  
Fax 91 804 45 50  
Telephone 91 804 44 17

### UNITED KINGDOM

Chicago Pneumatic Tool Co. Ltd.  
P.O. Box 241, CP House, Mark Court  
37 Mark Road, Hemel Hempstead,  
Herts HP2 7RN England  
Fax 44 01442 259866  
Telephone 44 01442 213637  
Direct Fax 01442 248065  
Direct Telephone 01442 230997

**For Sales and Service Locations in areas not listed,  
contact Chicago Pneumatic Headquarters**