

**narex<sup>®</sup>**

**Původní návod k používání  
Pôvodný návod na použitie  
Original operating manual  
Instrucciones de uso originales  
Оригинал руководства по эксплуатации  
Pierwotna instrukcja obsługi  
Eredeti használati útmutató**

**EBU 12-9  
EBU 12-11**



---

Česky.....	6 > 9
Slovensky.....	10 > 13
English.....	14 > 17
En español.....	18 > 21
По-русски.....	22 > 27
Polski.....	28 > 31
Magyar.....	32 > 35

---

## **Symbole použité v návodu a na stroji**

## **Symbole použité v návode a na stroji**

## **Symbols used in the manual and on the machine**

## **Изображение и описание пиктограмм**

## **Símbolos y su significado**

## **Symbole užate w instrukcji i na maszynie**

## **A kezelési utasításban és a gépen használt jelzések**



Varování před všeobecným nebezpečím!  
Varovanie pred všeobecným nebezpečenstvom!  
Warning of general danger!  
¡Aviso ante un peligro general!  
Предупреждение об общей опасности!  
Ostrzeżenie przed ogólnym zagrożeniem!  
Általános veszélyre való figyelmeztetés!



**Pozor!** Pro snížení rizika úrazu čtěte návod!  
**Pozor!** Pre zniženie rizika úrazu si prečítajte návod!  
**Caution!** Read this manual to reduce the injury hazard!  
**¡Cuidado!** Lea las instrucciones para reducir los riesgos de que se produzcan daños.  
**Внимание!** С целью снижения риска травмы читайте инструкцию!  
**Uwaga!** Dla zmniejszenia ryzyka urazu należy przeczytać niniejszą instrukcję!  
**Figyelem!** A veszélyek csökkentése érdekében olvassa el az útmutatót!



Dvojité izolace  
Dvojité izolácia  
Double insulation  
Aislamiento doble  
Двойная изоляция  
Podwójna izolacja  
Dupla szigetelés



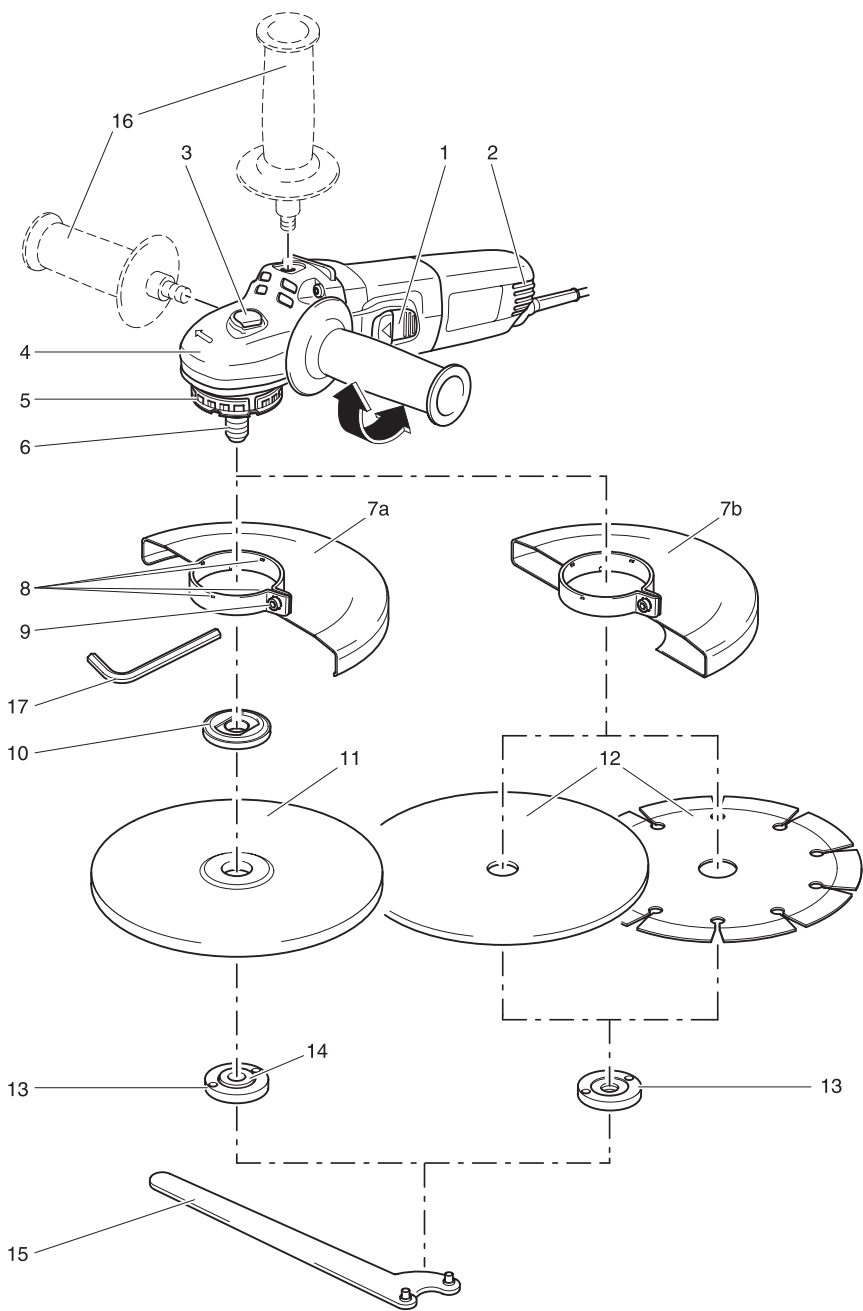
Nepatří do komunálního odpadu!  
Nepatrí do komunálneho odpadu!  
Not to be included in municipal refuse!  
¡No puede desecharse con los residuos de la comunidad!  
Не относится к коммунальным отходам!  
Nie wyrzucać do odpadu komunalnego!  
Nem kommunális hulladékba való

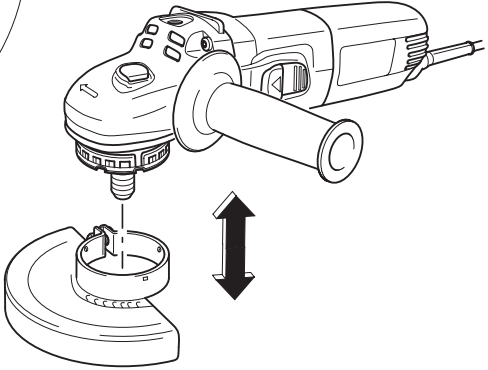
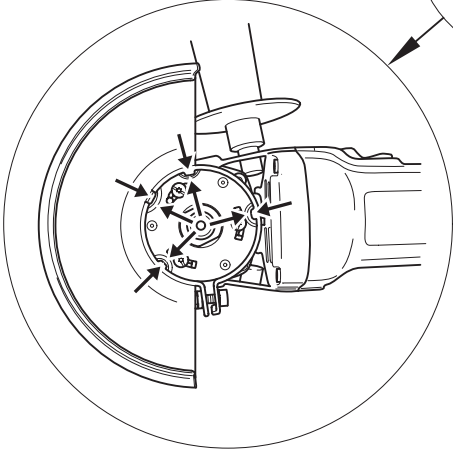
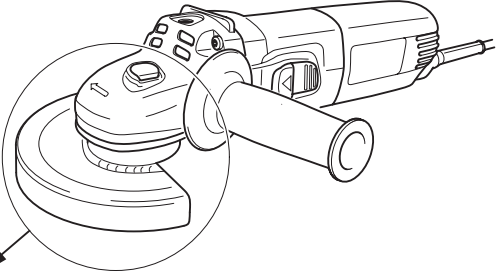
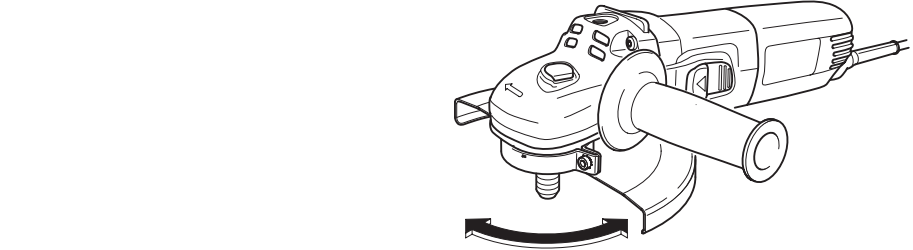


Používejte ochranné brýle!  
Používajte ochranné okuliare!  
Use safety glasses!  
Use gafas protectoras  
Использовать защитные очки  
Stosuj okulary ochronne  
Használjon védőszemüveget

---

---





## Všeobecné bezpečnostní pokyny



**VÝSTRAHA!** Přečtěte si všechny bezpečnostní pokyny a celý návod. Nedodržení veškerých následujících pokynů může vést k úrazu elektrickým proudem, ke vzniku požáru a/nebo k vážnému zranění osob.

Ušchvejte veškeré pokyny a návod pro budoucí použití.

Výrazem „elektrické nářadí“ ve všech dále uvedených výstražných pokynech je myšleno elektrické nářadí napájené (pohyblivým přívodem) ze sítě, nebo nářadí napájené z baterií (bez pohyblivého přívodu).

### 1) Bezpečnost pracovního prostředí

- Udržujte pracoviště v čistotě a dobře osvětlené.** Nepořádek a tmavá místa na pracovišti bývají příčinou nehod.
- Nepoužívejte elektrické nářadí v prostředí s nebezpečím výbuchu, kde se vyskytují hořlavé kapaliny, plyny nebo prach.** V elektrickém nářadí vznikají jiskry, které mohou zapálit prach nebo výpar.
- Při používání elektrického nářadí zamezte přístupu dětí a dalších osob.** Budete-li vyrubovat, můžete ztratit kontrolu nad prováděnou činností.

### 2) Elektrická bezpečnost

- Vidlice pohyblivého přívodu elektrického nářadí musí odpovídat síťové zásuvce.** Nikdy jakýmkoli způsobem neupravujte vidlici. S nářadím, které má ochranné spojení se zemí, nikdy nepoužívejte žádné zásuvkové adaptéry. Vidlice, které nejsou znehodnoceny úpravami, a odpovídající zásuvky omezi nebezpečí úrazu elektrickým proudem.
- Vyvarujte se dotyku těla s uzemněnými předměty, jako např. potrubí, tělesa ústředního topení, sporáky a chladničky.** Nebezpečí úrazu elektrickým proudem je větší, je-li vaše tělo spojeno se zemí.
- Nevystavujte elektrické nářadí dešti, vlhku nebo mokru.** Vnikne-li do elektrického nářadí voda, zvyšuje se nebezpečí úrazu elektrickým proudem.
- Nepoužívejte pohyblivý přívod k jiným účelům.** Nikdy nenoste a netahejte elektrické nářadí za přívod ani nevytrhávejte vidlici ze zásuvky tahem za přívod. Chraňte přívod před horkem, mastnotou, ostrými hranami a pohyblivými se částmi. Poškozené nebo zamotané přívody zvyšují nebezpečí úrazu elektrickým proudem.

- Je-li elektrické nářadí používáno venku, používejte prodlužovací přívod vhodný pro venkovní použití.** Používání prodlužovacího přívodu pro venkovní použití omezuje nebezpečí úrazu elektrickým proudem.
- Používá-li se elektrické nářadí ve vlhkých prostorech, používejte napájení chráněné proudovým chráničem (RCD).** Používání RCD omezuje nebezpečí úrazu elektrickým proudem.

### 3) Bezpečnost osob

- Při používání elektrického nářadí buďte pozorní, věnujte pozornost tomu, co právě děláte, soustředte se a střídavě uvažujte.** Nepracujte s elektrickým nářadím, jste-li unaveni nebo jste-li pod vlivem drog, alkoholu nebo léků. Chvilková nepozornost při používání elektrického nářadí může vést k vážnému poranění osob.
- Používejte ochranné pomůcky.** Vždy používejte ochranu očí. Ochranné pomůcky jako např. respirátor, bezpečnostní opavky s protiskluzovou úpravou, tvrdá pokrývka hlavy nebo ochrana sluchu, používané v souladu s podmínkami práce, snižují nebezpečí poranění osob.

- Udržujte ochranné pomůcky v dobrém stavu.** Pokud jsou ochranné pomůcky poškozené, nepoužívejte je. Poškozené ochranné pomůcky mohou vést k vážnému poranění osob.

- Udržujte ochranné pomůcky v dobrém stavu.** Pokud jsou ochranné pomůcky poškozené, nepoužívejte je. Poškozené ochranné pomůcky mohou vést k vážnému poranění osob.

- Udržujte ochranné pomůcky v dobrém stavu.** Pokud jsou ochranné pomůcky poškozené, nepoužívejte je. Poškozené ochranné pomůcky mohou vést k vážnému poranění osob.

- Udržujte ochranné pomůcky v dobrém stavu.** Pokud jsou ochranné pomůcky poškozené, nepoužívejte je. Poškozené ochranné pomůcky mohou vést k vážnému poranění osob.

- Udržujte ochranné pomůcky v dobrém stavu.** Pokud jsou ochranné pomůcky poškozené, nepoužívejte je. Poškozené ochranné pomůcky mohou vést k vážnému poranění osob.

## Zvláštní bezpečnostní předpisy

**Bezpečnostní upozornění společná pro pracovní činnosti broušení, rovině broušení, broušení drátěným kartáčem nebo abrazivní řezání:**

- Toto elektromechanické nářadí je určeno pro použití jako bruska, rovinná bruska, bruska s drátěným kartáčem nebo řezací nářadí.** Čtete všechna bezpečnostní varování, instrukce, ilustrace a specifikace dané pro toto elektromechanické nářadí. Nedodržení všech níže uvedených pokynů může mít za následek úraz elektrickým proudem, požár a/nebo vážné zranění.
- Nedoporučuje se provádět tímto nářadím pracovní činnosti jako leštění.** Provádění pracovních činností, pro které není toto nářadí určeno, může vytvořit riziko a způsobit zranění osoby.
- Nepoužívejte příslušenství, které není výslovně navrženo a doporučeno výrobcem nářadí.** Pouhá skutečnost, že příslušenství lze připojit k vašemu nářadí, nezaručuje jeho bezpečný provoz.
- Jmenovité otáčky příslušenství musí být alespoň rovny maximálním otáčkám vyznačeným na nářadí.** Příslušenství, které

- Vyvarujte se neúmyslného spuštění.** Ujistěte se, zda je spínač při zapojování vidlice do zásuvky a/nebo při zasouvání baterií či při přenášení nářadí vypnutý. Přenášení nářadí s prstem na spínači nebo zapojování vidlice nářadí se zapnutým spínačem může být příčinou nehod.

- Před zapnutím nářadí odstraňte všechny seřizovací nástroje nebo klíče.** Seřizovací nástroj nebo klíč, který ponecháte připevněn k otáčející se části elektrického nářadí, může být příčinou poranění osob.

- Pracujte jen tam, kam bezpečně dosáhnete.** Vždy udržujte stabilní postoj a rovnováhu. Budete tak lépe ovládat elektrické nářadí v nepředvídaných situacích.

- Oblékejte se vhodným způsobem.** Nepoužívejte volné oděvy ani šperky. Dbejte, aby vaše vlasy, oděv a rukavice byly dostatečně daleko od pohyblivých se částí. Volné oděvy, šperky a dlouhé vlasy mohou být zachyceny pohyblivými se částmi.

- Jsou-li k dispozici prostředky pro připojení zařízení k odsávání a sběru prachu, zajistěte, aby taková zařízení byla připojena a správně používána.** Použití těchto zařízení může omezit nebezpečí způsobená vznikajícím prachem.

### 4) Používání elektrického nářadí a péče o ně

- Nepřetěžujte elektrické nářadí.** Používejte správné nářadí, které je určeno pro prováděnou práci. Správné elektrické nářadí bude lépe a bezpečněji vykonávat práci, pro kterou bylo konstruováno.

- Nepoužívejte elektrické nářadí, které nelze zapnout a vypnout spínačem.** Jakékoli elektrické nářadí, které nelze ovládat spínačem, je nebezpečné a musí být opraveno.

- Odpojte nářadí vytazením vidlice ze síťové zásuvky a/nebo odpojením baterií před jakýmkoli seřizováním, výměnou příslušenství nebo před uložením nepoužívaného elektrického nářadí.** Tato preventivní bezpečnostní opatření omezují nebezpečí nahodilého spuštění elektrického nářadí.

- Nepoužívané elektrické nářadí ukládejte mimo dosah dětí a nedovolojte osobám, které nebyly seznámeny s elektrickým nářadím nebo s těmito pokyny, aby nářadí používaly.** Elektrické nářadí je v rukou nezkušených uživatelů nebezpečné.

- Udržujte elektrické nářadí.** Kontrolujte seřízení pohyblivých se částí a jejich pohyblivost, soustředte se na praskliny, zlomené součásti a jakékoli další okolnosti, které mohou ohrozit funkci elektrického nářadí. Je-li nářadí poškozeno, před dalším používáním zajistěte jeho opravu. Mnoho nehod je způsobeno nedostatečně udržovaným elektrickým nářadím.

- Řezací nástroje udržujte ostré a čisté.** Správné udržování a naostření řezací nástroje s menší pravděpodobností zachytí za materiál nebo se zablokuje a práce s nimi se snáze kontroluje.

- Elektrické nářadí, příslušenství, pracovní nástroje atd. používejte v souladu s těmito pokyny a takovým způsobem, jaký byl předepsán pro konkrétní elektrické nářadí, a to s ohledem na dané podmínky práce a druh prováděné práce.** Používání elektrického nářadí k provádění jiných činností, než pro jaké bylo určeno, může vést k nebezpečným situacím.

- Servis**

- Pracujte při vyšších otáčkách, než jsou jeho jmenovité otáčky, se může rozlomit a rozpadnout.**

- Pracujte při vyšších otáčkách, než jsou jeho jmenovité otáčky, se může rozlomit a rozpadnout.**

- Pracujte při vyšších otáčkách, než jsou jeho jmenovité otáčky, se může rozlomit a rozpadnout.**

- Pracujte při vyšších otáčkách, než jsou jeho jmenovité otáčky, se může rozlomit a rozpadnout.**

- Pracujte při vyšších otáčkách, než jsou jeho jmenovité otáčky, se může rozlomit a rozpadnout.**

- Pracujte při vyšších otáčkách, než jsou jeho jmenovité otáčky, se může rozlomit a rozpadnout.**

- Pracujte při vyšších otáčkách, než jsou jeho jmenovité otáčky, se může rozlomit a rozpadnout.**

- Pracujte při vyšších otáčkách, než jsou jeho jmenovité otáčky, se může rozlomit a rozpadnout.**

- h) **Používejte osobní ochranné pomůcky.** V závislosti na použití, používejte obličejový štít, bezpečnostní ochranné brýle nebo bezpečnostní brýle. V průměrném rozsahu používejte pracovní masku, chránič uší, rukavice a pracovní zástěrnu, schopnou zadržet malé úlomky brusiva nebo obrobku. Ochrana očí musí být schopna zadržet odletající úlomky vznikající při různých pracovních činnostech. Pracovní maska nebo respirátor musí být schopny odfiltrovat částecy vznikající při vaší činnosti. Dlouhotrvající vystavení hluku o vysoké intenzitě může způsobit ztrátu sluchu.
- i) **Udržujte okolostojící v bezpečné vzdálenosti od pracovního prostoru.** Každý, kdo vstupuje do pracovního prostoru, musí používat osobní ochranné pomůcky. Úlomky obrobku nebo poškozené příslušenství mohou odletnout a způsobit zranění i mimo bezprostřední pracovní prostor.
- j) **Při práci, kdy by se mohly řezací nástroje dotknout skrytého vedení nebo vlastního pohyblivého přívodu, držte nářadí pouze v místech izolovaného uchopovacího povrchu.** Řezací nástroj při dotyku s „živým“ vodičem může způsobit, že přístupné kovové části nářadí se stanou „živými“, a tím dojde k úrazu uživatele elektrickým proudem.
- k) **Umístěte pohyblivý přívod mimo dosah rotujícího nástroje.** Ztratíte-li kontrolu, může dojít k přezítnutí nebo přebroušení pohyblivého přívodu, a vaše ruka nebo paže může být vtlačena do rotujícího nástroje.
- l) **Nikdy nepokládejte elektromechanické nářadí, dokud se nástroj úplně nezastaví.** Rotující nástroj se může zachytit o povrch a vytrhnout nářadí z vaší kontroly.
- m) **Nikdy nespouštějte elektromechanické nářadí během přenášení na vaši straně.** Náhodný dotyk s rotujícím nástrojem může zaseknout váš oděv, přitáhne nástroj k vašemu tělu.
- n) **Pravidelně čistěte větrací otvory nářadí.** Ventilátor motoru vtahuje prach dovnitř skříně a nadměrné nahromadění kovového prachu může způsobit elektrické nebezpečí.
- o) **Nepřibližujte s elektromechanickým nářadím v blízkosti hořlavých materiálů.** Mohlo by dojít ke vznícení těchto materiálů od jisker.
- p) **Nepoužívejte příslušenství, které vyžaduje chlazení kapalinou.** Použití vody, nebo jiných chladících kapalin může způsobit úraz nebo usmrcení elektrickým proudem.

## Zpětný vrh a související varování

Zpětný vrh je náhlá reakce na sevrění nebo zaseknutí rotujícího kotouče, opěrné desky, kartáče nebo jiného nástroje. Sevrění nebo zaseknutí způsobí prudké zastavení rotujícího nástroje, které následovně způsobí, že nekontrolované nářadí se pohybuje ve směru opačném k otáčení nástroje v bodě uváznutí.

Například: dojde-li k sevrění nebo zaseknutí brusícího kotouče v obrobku, hrana kotouče, která vstupuje do bodu sevrění, může vníknout do povrchu materiálu a způsobí, že kotouč je vytlačen nahoru nebo odhozen. Kotouč může v závislosti na směru pohybu kotouče v bodě zaseknutí buď vyskočit směrem k uživateli nebo od něj. Brusící kotouče mohou v těchto případech také prasknout.

Zpětný vrh je výsledkem nesprávného používání elektromechanického nářadí a/nebo nesprávných pracovních postupů či podmínek a lze mu zabránit správným dodrženími níže popsaných bezpečnostních opatření.

- a) **Nářadí držte pevně a udržujte správnou polohu vašeho těla a paže tak, abyste byli schopni odolat silám zpětného vrhu.** Vždy používejte pomocnou rukojeť, je-li ji nářadí vybaveno, pro maximální kontrolu nad zpětným vrhem nebo reakčním kroutícím momentem při uvedení do chodu. Uživatel je schopen kontrolovat reakční kroutící momenty a síly zpětného vrhu, dodržuje-li správná bezpečnostní opatření.
- b) **Nikdy se nepřibližujte rukou k rotujícímu nástroji.** Nástroj může zpětným vrhem vaši ruku odmrstit.
- c) **Nestůjte v prostoru, kam se může nářadí dostat, dojde-li ke zpětnému vrhu.** Zpětný vrh vrhne nářadí ve směru opačném k pohybu kotouče v bodě zaseknutí.
- d) **Věnujte zvláštní pozornost opracování rohů, ostrých hran apod. Předcházejte poskakování a zaseknutí nástroje.** Rohy, ostré hrany nebo poskakování mají tendenci zaseknout rotující nástroj a způsobit ztrátu kontroly nebo zpětný vrh.
- e) **Nepřipojujte k nářadí pilový řetězový řezbářský kotouč nebo pilový kotouč se zuby.** Tyto kotouče způsobují často zpětný vrh a ztrátu kontroly.

## Bezpečnostní varování specifická pro pracovní činnosti broušení a abrazivní řezání:

- a) **Používejte pouze typy kotoučů, které jsou doporučeny výrobcem a specificky ochranný kryt konstruovaný pro vybraný kotouč.** Kotouče, pro které nebylo elektromechanické nářadí kon-

struováno, nemohou být kryty odpovídajícím způsobem a jsou nebezpečné.

- b) **Ochranný kryt musí být bezpečně připevněn k elektromechanickému nářadí a umístěn do správné polohy pro maximální bezpečnost tak, aby byla odkryta co nejmenší část kotouče ve směru k uživateli.** Ochranný kryt pomáhá chránit uživatele před úlohami kotouče a náhodným dotykem s kotoučem.
- c) **Kotouče se musí používat pouze pro doporučená použití.** Například: neprovádějte broušení boční stranou řezacího kotouče. Abrazivní řezací kotouče jsou určeny pro obvodové řezání, stranové síly působící na tyto kotouče by je mohly rozštířit.
- d) **Vždy používejte nepoškozené příruby kotoučů, které mají správnou velikost a tvar pro vámi zvolený kotouč.** Správné příruby kotouče podepírají kotouč a tím snižují možnost prasknutí kotouče. Příruby pro řezání se mohou lišit od přírub pro broušení.
- e) **Nepoužívejte opotřeбенé kotouče původně větších rozměrů pro větší elektromechanické nářadí.** Ochranné určené pro větší elektromechanické nářadí nejsou vhodné pro větší otáčky menšího nářadí a mohou prasknout.

## Doplňková bezpečnostní varování specifická pro pracovní činnosti abrazivního řezání:

- a) **Netlačte na řezací kotouč a nepůsobte nadměrným tlakem.** Nesnažte se dosáhnout nadměrnou hloubkou řezu. Přetížení kotouče zvyšuje zatížení a náclhynlost ke zkroucení nebo zaseknutí kotouče v řezu a možnost zpětného vrhu nebo prasknutí kotouče.
- b) **Nestůjte svým tělem v přímce s a za rotujícím kotoučem.** V okamžiku, když se kotouč v pracovním bodě pohybuje od vašeho těla, možný zpětný vrh může vrhnout protáčejiící se kotouč a elektromechanické nářadí přímo na vás.
- c) **Pokud se kotouč zasekne nebo je řezání z nějakého důvodu přerušeno, vypněte elektromechanické nářadí a držte jej nehybně, dokud se kotouč úplně nezastaví.** Nikdy se nepokoušejte vyjmout řezací kotouč z řezu, je-li kotouč v pohybu, jinak může dojít ke zpětnému vrhu. Prověřte situaci a sjednejte nápravu, aby bylo vyloučeno zaseknutí kotouče.
- d) **Nepokračujte v řezání v obrobku.** Nechte kotouč dosáhnout plyných otáček a opatrně začněte znovu řezat. Pokud nářadí znovu spustíte s kotoučem v řezu, může dojít k jeho zaseknutí, vytlačení nahoru, nebo ke zpětnému vrhu.
- e) **Podepřete panely a jiné velké kusy obrobků, aby se zmenšilo nebezpečí zaseknutí kotouče a zpětného vrhu.** Velké obrobky mají tendenci se prohýbat vlastní vahou. Podpěry musí být umístěny pod obrobek poblíž přímky řezu a v blízkosti hran obrobku na obou stranách kotouče.
- f) **Věnujte zvláštní pozornost provádění „řezu do dutiny“ do stávajících zdí nebo jiných slepých prostor.** Pronikající kotouč může proříznout plynové nebo vodní potrubí, elektrické vedení nebo předměty, které mohou způsobit zpětný vrh.

## Bezpečnostní varování specifická pro pracovní činnosti rovinného broušení:

- a) **Nepoužívejte pro brusící talíř nadměrně velký brusný papír.** Při výběru brusícího papíru se řiďte doporučeními výrobce. Velký brusící papír přesahující přes brusící desku představuje riziko roztržení a může způsobit zaseknutí, roztržení kotouče a zpětný vrh.

## Bezpečnostní varování specifická pro pracovní činnosti broušení s drátěným kartáčem:

- a) **Uvědomte si, že i při běžné činnosti dochází k odhazování drátěných štětín z kartáče.** Nepřetěžujte dráty nadměrným zatížením kartáče. Drátěné štětiny mohou snadno proniknout lehkým oděvem a/nebo kůží.
- b) **Je-li pro broušení drátěným kartáčem doporučeno použití ochranného krytu, zajistěte, aby nedošlo k žádnému dotyku mezi drátěným kotoučem nebo kartáčem a ochranným krytem.** Drátěný kotouč nebo kartáč může při práci vlivem zatížení a odstředivých sil zvětšovat svůj průměr.

## Technická data

### Úhlová bruska

Typ	EBU 12-9	EBU 12-11
Napájecí napětí	230 – 240 V	230 – 240 V
Síťový kmitočet	50 – 60 Hz	50 – 60 Hz
Příkon	900 W	1 100 W
Otáčky naprázdno	10 000 min <sup>-1</sup>	10 000 min <sup>-1</sup>
Brusný / řezný kotouč ø max.	115 mm	115 mm
Přídavné držadlo VIBRASTOP	×	✓
Obvodová rychlost	80 m.s <sup>-1</sup>	80 m.s <sup>-1</sup>
Závit upínacího vřetena	M 14	M 14
Hmotnost bez nástroje	1,8 kg	1,9 kg
Třída ochrany	II/Ⓜ	II/Ⓜ

## Popis stroje

- 1 ..... Tlačítko spínače
  - 2 ..... Větrací otvory
  - 3 ..... Blokovací čep vřetena
  - 4 ..... Převodová skříň
  - 5 ..... Upínací krk
  - 6 ..... Vřeteno
  - 7a ..... Ochranný kryt pro broušení
  - 7b ..... Ochranný kryt pro řezání
  - 8 ..... Naváděcí výstupky
  - 9 ..... Stahovací šroub
  - 10 ..... Příruba spodní
  - 11 ..... Brusný kotouč
  - 12 ..... Řezný kotouč
  - 13 ..... Upínací matice
  - 14 ..... Osazení upínací matice
  - 15 ..... Klíč
  - 16 ..... Přídavné držadlo (přídavné držadlo VIBRASTOP)
  - 17 ..... Klíč šestihranný ø 4
- Zobrazené nebo popsané příslušenství nemusí být součástí dodávky.

## Dvojitá izolace

Pro maximální bezpečnost uživatele jsou naše přístroje konstruovány tak, aby odpovídaly platným evropským předpisům (normám EN). Přístroje s dvojitou izolací jsou označeny mezinárodním symbolem dvojitého čtverce. Takové přístroje nesmějí být uzemněny a k jejich napájení stačí kabel se dvěma žilami. Přístroje jsou odrušeny podle normy ČSN EN 55014.

## Použití

Stroj je určen k dělení, hrubování a kartáčování kovových a kamenných materiálů bez použití vody. Za neurčené použití ručí sám uživatel.

## Ochranné prvky a jejich montáž

Bruska se smí používat pouze s nasazeným ochranným krytem!

**Pozor! Před jakoukoliv manipulací s příslušenstvím na přístroji vždy vytáhněte napájecí kabel ze zásuvky zdroje elektrické energie.**

### Ochranný kryt

**Pozor!** Součástí standardní výbavy úhlové brusky je ochranný kryt určený výhradně pro práci s brusnými kotouči. Pro řezání s úhlovou bruskou je nutné úhlovou brusku vybit ochranným krytem pro práci s řeznými kotouči, který zakoupíte v obchodní síti pod obj. č. 00 763 300 pro ø 115 mm. Nepoužitím tohoto krytu při řezání se vystavujete zvýšenému riziku vzniku úrazu a firma Narex při nepoužití speciálního krytu pro řezání nepřebírá zodpovědnost za případné poškození zranění uživatele či druhé osoby, která by byla zraněna v důsledku tohoto porušení bezpečnostních pokynů.

Nasadte ochranný kryt (7a; 7b) na upínací krk (5). Naváděcí výstupky (8) musíte zavést do drážek na upínacím krku. Nastavte ochranný kryt (7a; 7b) do požadované pracovní polohy.

Poznámka. Konstrukce ochranného krytu je navržena tak, aby se při nastavování ochranného krytu do požadované pracovní polohy nepoužíval žádný nástroj pro jeho zafixování v požadované poloze.

**Pozor!** Z bezpečnostních důvodů je stahovací šroub (9) ve výrobě utažen momentem 3,5 Nm tak, aby bezpečnostní kryt nebyl na upínacím krku (5) volný, ale dalo se jím rukou při překonání nastaveného odporu otáčet. Je nutné kontrolovat nasazený ochranný kryt, zda není na upínacím krku volný (nesmí se viklat). Pro případné dotážení stahovacího šroubu (9) použijte šestihranný klíč ø 4 mm (17) a zkontrolujte utahovací moment 3,5 Nm.

## Přídavné držadlo

Přídavné držadlo (16) je možno našroubovat z levé nebo z pravé strany převodové skříň (4), nebo z horní strany převodové skříň (4).

## Přídavné držadlo VIBRASTOP (pro EBU 12-11)

Pomocí speciální konstrukce „VIBRASTOP“ se vibrace přídavným držadlem (16) redukuje.

## Upínání brusného nebo řezného kotouče

**Pozor!** Před jakoukoliv manipulací s příslušenstvím přístroje nejprve vždy vytáhněte napájecí kabel ze zásuvky.

Očistěte spodní přírubu (10) a upínací matici (13), jakož i upínací plochy brusného resp. řezného kotouče. Nasadte spodní přírubu (10) (osazením směrem ven) na vřeteno (6). Nasadte brusný resp. řezný kotouč (11 resp. 12). Osazení spodní příruby (10) musí přesně zapadnout do otvoru brusného kotouče (11) resp. řezného kotouče (12). Následně nasadte upínací matici (13) na vřeteno (6) tak, aby při upínání brusného kotouče (11) směřovalo osazení upínací matice (14) ke kotouči a při upínání řezného kotouče (12), aby osazení upínací matice (14) směřovalo od kotouče!

Zatlačte blokovací čep vřetena (3).

**Pozor!** Blokovací čep vřetena (3) používejte pouze, je-li stroj v klidu a odpojený od zdroje elektrické energie.

Otáčejte kotoučem/vřetenem, dokud blokovací čep vřetena (3) nezapadne. Nasadte klíč (15) na upínací matici (13) a pevně dotáhněte upínací matici (13).

**Pozor!** Před zapnutím stroje vyzkoušejte, zda se kotouč mezi spodní přírubou (10) a upínací matiči (13) volně neprotáčí.

## Uvedení do provozu

Zkontrolujte, zda údaje na výrobním štítku souhlasí se skutečným napětím zdroje elektrické energie. Nařadí určené pro 230 V – se smí připojit i na 220/240 V –. Zkontrolujte, zda typ zástrčky odpovídá typu zásuvky.

## Zapnutí

Tlačítko spínače (1) přesuňte zatlačením palce dopředu, tím se stroj zapne. Pokud budete tlačit na přední část tlačítka spínače (1), dojde k zaaretování spínače v zapnuté poloze.

## Vypnutí

Uvolněním tlačítka spínače (1) se tlačítko spínače vrátí do výchozí polohy, čímž se stroj vypne. Pokud je tlačítko spínače (1) zaaretované v zapnuté poloze, lehkým tlakem na zadní část tlačítka spínače se tlačítko uvolní a to se následně vrátí do výchozí polohy, čímž se stroj vypne.

## Brusné a řezací kotouče

Zkontrolujte, na etiketě kotouče uvedenou dovolenou obvodovou rychlost nebo dovolenou max. otáčky. Uvedené hodnoty nesmí být nižší než hodnoty uvedené v technických parametrech v tomto návodu. Mohou se používat kotouče s povolenou obvodovou rychlostí 80m.s<sup>-1</sup> a vyšší.

Na zkoušku nechte nové kotouče běžet asi 1 minutu naprázdno. Nevývážené a vibrující kotouče nepoužívejte a vyřaďte.

Chraňte kotouče před nárazy, údery a mazacím tukem.

Pokud jsou brusné a řezací kotouče opotřebené, je doporučeno je vyměnit za nové. Tím zůstane zachován optimální brusící popř. řezací výkon stroje (optimální obvodová rychlost brusných nebo řezacích kotoučů).



## Údržba

Větrací otvory (2) krytu motoru se nesmí ucpat.

Výměna kabelu se smí provádět pouze v odborné elektrotechnické dílně, která má oprávnění tyto práce provádět.

**Po cca 200 hodinách provozu se musí provést následující práce:**

Kontrola délky kartáčů. Kartáče kratší jak 5 mm se musí vyměnit za nové.

Stroj se automaticky vypne, jsou-li kartáče opotřebované. K údržbě musí být stroj zaslán do servisního střediska.

Výměna mazacího tuku v převodové skříně a ložiscích.

**K zachování třídy ochrany se musí stroj zkontrolovat z hlediska bezpečnosti.**

**Tyto práce musí být prováděny v odborné elektrotechnické dílně, která má oprávnění tyto práce provádět.**

## Skladování

Zabaleny stroj lze skladovat v suchém skladu bez vytápění, kde teplota neklesne pod  $-5^{\circ}\text{C}$ .

Nezabaleny stroj uchovávejte pouze v suchém skladu, kde teplota neklesne pod  $+5^{\circ}\text{C}$  a kde bude zabráněno náhlým změnám teploty.

## Recyklace

Elektronářadí, příslušenství a obaly by měly být dodány k opětovnému zhodnocení nepoškozující životní prostředí.

**Pouze pro země EU:**

Nevyhazujte elektronářadí do domovního odpadu!

Podle evropské směrnice 2002/96/ES o starých elektrických a elektronických zařízeních a jejím prosazení v národních zákonech musí být neupotřebitelné rozebrané elektronářadí shromážděno k opětovnému zhodnocení nepoškozujícímu životní prostředí.

## Záruka

Pro naše stroje poskytujeme záruku na materiální nebo výrobní vady podle zákonných ustanovení dané země, minimálně však 12 měsíců. Ve státech Evropské unie je záruční doba 24 měsíců při výhradně soukromém používání (prokázáno fakturou nebo dodacím listem).

Škody vyplývající z přirozeného opotřebení, přetěžování, nesprávného zacházení, resp. škody zaviněné uživatelem nebo způsobené použitím v rozporu s návodem k obsluze, nebo škody, které byly při nákupu známy, jsou ze záruky vyloučeny.

Reklamacce mohou být uznány pouze tehdy, pokud bude stroj v nerozebraném stavu zaslán zpět dodavateli nebo autorizovanému servisnímu středisku NAREX. Dobře si uschovejte návod k obsluze, bezpečnostní pokyny, seznam náhradních dílů a doklad o koupi. Jinak platí vždy dané aktuální záruční podmínky výrobce.

## Informace o hlučnosti a vibracích

Hodnoty byly naměřeny v souladu s ČSN EN 60745.

Hladina akustického tlaku  $L_{pA} = 90$  dB (A).

Hladina akustického výkonu  $L_{WA} = 100$  dB (A).

Nepřesnost měření  $K = 3$  dB (A).

Používejte chrániče sluchu!

Vážená hodnota vibrací působící na ruce a paže je  $4,5$   $\text{m}\cdot\text{s}^{-2}$ .

Nepřesnost měření  $K = 1,5$   $\text{m}\cdot\text{s}^{-2}$ .

## Prohlášení o shodě

Prohlašujeme, že toto zařízení splňuje požadavky následujících norem a směrnic.

**Bezpečnost:**

ČSN EN 60745-1; ČSN EN 60745-2-3

Směrnice 98/37/ES (do 28. 12. 2009); 2006/42/EC (od 29. 12. 2009)

**Elektromagnetická kompatibilita:**

ČSN EN 55014-1; ČSN EN 55014-2; ČSN EN 61000-3-2; ČSN EN 61000-3-3

Směrnice 2004/108/EC



Narex s.r.o.  
Chelčického 1932  
470 01 Česká Lípa

Antonín Pomeisl  
Jednatel společnosti  
01. 12. 2009

## Změny vyhrazeny

## Všeobecné bezpečnostné pokyny



**VÝSTRAHA!** Prečítajte si všetky bezpečnostné pokyny a celý návod. Nedodržanie všetkých nasledujúcich pokynov môže prísť k úrazu elektrickým prúdom, ku vzniku požiaru alebo k vážnemu zraneniu osôb.

Ušchovajte všetky pokyny a návod pre budúce použitie.

Pod výrazom „elektrické náradie“ vo všetkých ďalších uvedených výstražných pokynoch sa myslí elektrické náradie napájané (pohyblivým prívodom) zo siete alebo náradie napájané z batérií (bez pohyblivého prívodu).

### 1) Bezpečnosť pracovného prostredia

- Udržujte pracovisko v čistote a dobre osvetlené. Neporiadok a tmavé miesta na pracovisku bývajú príčinou nehôd.
- Nepoužívajte elektrické náradie v prostredí s nebezpečenstvom výbuchu, kde sa vyskytujú horľavé kva-paliny, plyny alebo prach. V elektrickom náradí vznikajú iskry, ktoré môžu zapáliť prach alebo výpary.
- Pri používaní elektrického náradia zabráňte prístupu detí a ďalších osôb. Ak budete vyrušovaní, môžete stratiť kontrolu nad vykonávanou činnosťou.

### 2) Elektrická bezpečnosť

- Vidlica pohyblivého prívodu elektrického náradia musí zodpovedať sieťovej zásuvke. Vidlicu nikdy žiadnym spôsobom neupravujte. S náradím, ktoré má ochranné spojenie so zemou, nikdy nepoužívajte žiadne zásuvkové adaptéry. Nebezpečenstvo úrazu elektrickým prúdom obmedzia vidlice, ktoré nie sú znehodnotené úpravami a zodpovedajúce zásuvky.
- Vyvarujte sa dotyku tela s uzemnenými predmetmi, ako napr. potrubie, telesá ústredného kúrenia, sporáky a chladničky. Nebezpečenstvo úrazu elektrickým prúdom je väčšie, ak je vaše telo spojené so zemou.
- Nevystavujte elektrické náradie dažďu, vlhku alebo moku. Ak vnikne do elektrického náradia voda, zvyšuje sa nebezpečenstvo úrazu elektrickým prúdom.
- Nepoužívajte pohyblivý prívod k iným účelom. Nikdy nenoste a netahajte elektrické náradie za prívod ani nevytrhávajte vidlicu zo zásuvky ťahom za prívod. Chránite prívod pred horkom, masnotou, ostrými hranami a pohyblivými časťami. Poškodené alebo zamotané prívody zvyšujú nebezpečenstvo úrazu elektrickým prúdom.
- Ak je elektrické náradie používané vonku, používajte predlžovací prívod vhodný pre vonkajšie použitie. Používanie predlžovacieho prívodu pre vonkajšie použitie obmedzuje nebezpečenstvo úrazu elektrickým prúdom.
- Ak sa používa elektrické náradie vo vlhkých priestoroch, používajte napájanie chránené prúdovým chráničom (RCD). Používanie RCD obmedzuje nebezpečenstvo úrazu elektrickým prúdom.

### 3) Bezpečnosť osôb

- Pri používaní elektrického náradia buďte pozorný, venujte pozornosť tomu, čo práve robíte, sústreďte sa a triezvo uvažujte. Nepracujte s elektrickým náradím ak ste unavený alebo ak ste pod vplyvom drog, alkoholu alebo liekov. Chvilková nepozornosť pri používaní elektrického náradia môže spôsobiť vážne poranenie osôb.
- Používajte ochranné pomôcky. Vždy používajte ochranu očí. Ochranné pomôcky ako napr. respirátor, bezpečnostná obuv s protišmykovou úpravou, tvrdá pokrývka hlavy alebo ochrana sluchu, používané v súlade s podmienkami práce, znižujú nebezpečenstvo poranenia osôb.

## Zvláštne bezpečnostné pokyny

**Bezpečnostné upozornenia spoločné pre pracovné činnosti brúsenia, rovinné brúsenie, brúsenie drôtenou kefou alebo abrazívne rezanie:**

- Toto elektromechanické náradie je určené pre použitie ako brúska, rovinná brúska, brúska s drôtenou kefou alebo rezacie náradie. Čítajte všetky bezpečnostné varovania, inštrukcie, ilustrácie a špecifikácie dané pre toto elektromechanické náradie. Nedodržanie všetkých nižšie uvedených pokynov môže mať za následok úraz elektrickým prúdom, požiar alebo vážne zranenie.
- Neodporúča sa vykonávať týmto náradím pracovné činnosti ako je leštenie. Vykonávanie pracovných činností, pre ktoré nie je toto náradie určené, môže vytvoriť riziko a spôsobiť zranenie osoby.

- Vyvarujte sa neúmyselného spustenia. Ubezpečte sa, či je spínač pri zapojení vidlice do zásuvky alebo pri zasúvaní batérií či pri prenášaní náradia vypnutý. Prenášanie náradia s prstom na spínači ďalej zapojovanie vidlice náradia so zapnutým spínačom môže byť príčinou nehôd.
- Pred zapnutím náradia odstráňte všetky nastavovacie nástroje alebo kľúče. Nastavovací nástroj alebo kľúč, ktorý ponecháte pripievaný kotúčujúcej sa časti elektrického náradia, môže byť príčinou poranenia osôb.
- Pracujte len tam, kam bezpečne dosiahnete. Vždy udrzte stabilný postoj a rovnováhu. Budete tak lepšie ovládať elektrické náradie v nepredvídaných situáciách.
- Obliekajte sa vhodným spôsobom. Nepoužívajte voľné odevy ani šperky. Dbajte, aby vaše vlasy, odev a rukavice boli dostatočne ďaleko od pohyblivých sa častí. Voľné odevy, šperky a dlhé vlasy môžu byť zachytené pohyblivými časťami.
- Ak sú k dispozícii prostriedky pre pripojenie zariadenia k odsávaniu a zberu prachu, zabezpečte, aby také zariadenia boli pripojené a správne používané. Použitie týchto zariadení môže obmedziť nebezpečenstvo spôsobené vznikajúcim prachom.
- Používanie elektrického náradia a starostlivosť o neho
- Nepreťažujte elektrické náradie. Používajte správne náradie, ktoré je určené pre vykonávanú prácu. Správne elektrické náradie bude lepšie a bezpečnejšie vykonávať prácu, pre ktorú bolo konštruované.
- Nepoužívajte elektrické náradie, ktoré nie je možné zapnúť a vypnúť spínačom. Akékoľvek elektrické náradie, ktoré nie je možné ovládať spínačom, je nebezpečné a musí byť opravené.
- Odpojte náradie vytiahnutím vidlice zo sieťovej zásuvky alebo odpojením batérii pred akýmkoľvek nastavením, výmenou príslušenstva alebo pred uloženie nepoužívaného elektrického náradia. Tieto preventívne bezpečnostné opatrenia obmedzujú nebezpečenstvo náhodného spustenia elektrického náradia.
- Nepoužívané elektrické náradie ukladajte mimo dosah detí a nedovoľte osobám, ktoré neboli oboznámené s elektrickým náradím alebo s týmito pokynmi, aby náradie používali. Elektrické náradie je v rukách neskusených užívateľov nebezpečné.
- Udržujte elektrické náradie. Kontrolujte nastavenie pohyblivých sa častí a ich pohyblivosť, sústreďte sa na praskliny, zlomené súčasti a akékoľvek ďalšie okolnosti, ktoré môžu ohroziť funkciu elektrického náradia. Ak je náradie poškodené, pred ďalším používaním zabezpečte jeho opravu. Veľa nehôd je spôsobených nedostatočne udržiavaným elektrickým náradím.
- Rezacie nástroje udrzte ostré a čisté. Správne udržiavané a naostrené rezacie nástroje s menšou pravdepodobnosťou zachytia za materiál alebo sa zablokujú a práca s nimi sa jednoduchšie kontroluje.
- Elektrické náradie, príslušenstvo, pracovné nástroje atď. používajte v súlade s týmito pokynmi a takým spôsobom, aký bol predpísaný pre konkrétne elektrické náradie, a to s ohľadom na dané podmienky práce a druh vykonávanej práce. Používanie elektrického náradia k vykonávaniu iných činností, ako pre aké bolo určené, môže viesť k nebezpečným situáciám.

### 5) Servis

- Opravy vášho elektrického náradia zverte kvalifikovanej osobe, ktorá bude používať identické náhradné diely. Týmto spôsobom bude zabezpečená rovnaká úroveň bezpečnosti elektrického náradia ako pred opravou.

- Nepoužívajte príslušenstvo, ktoré nie je výslovne navrhnuté a odporúčané výrobcom náradia. Skutočnosť, že príslušenstvo je možné pripojiť k vášmu náradiu, nezaručuje jeho bezpečnú prevádzku.
- Menovité otáčky príslušenstva sa musia aspoň rovnať maximálnym otáčkam, ktoré sú vyznačené na náradí. Príslušenstvo, ktoré pracuje pri vyšších otáčkach, ako sú jeho menovité otáčky, sa môže rozlomiť a rozpadnúť.
- Vonkajší priemer a hrúbka vášho príslušenstva musí byť v medziach menovitého rozsahu pre vaše elektromechanické náradie. Príslušenstvo nesprávnej veľkosti nemôže byť dostatočne chránené ani ovládané.
- Upínacie rozmary kotúčov, prírub, operných dosičiek alebo všetkého zostávajúceho príslušenstva musí byť vhodné k upínaniu na vreteno náradia. Príslušenstvo s upínacími otvormi, ktoré nezodpovedajú montážnym rozmerom elektromechanického náradia, bude nevyvážené, môže nadmerne vibrovať a môže spôsobiť stratu kontroly.

- g) **Nepoužívajte poškodené príslušenstvo.** Pred každým použitím prekontrolujte príslušenstvo: u brúsiacich kotúčov odštepenie a praskliny, u oporných podložiek trhliny, roztrhnutie alebo nadmerné opotrebenie, u drôtených kief voľne uvoľnené alebo prasknuté drôty. Ak príslušenstvo alebo náradie spadlo, prekontrolujte poškodenie alebo namontujte nepoškodené príslušenstvo. Po prekontrolovaní a namontovaní príslušenstva sa vy aj okolostojaci postavte tak, aby ste sa nachádzali mimo roviny rotujúceho príslušenstva a nechte po dobu jednej minúty náradie bežať pri najvyšších otáčkach naprázdno. *V priebehu tejto skúšobnej doby sa poškodené príslušenstvo obvykle rozdelí alebo rozpadne.*
- h) **Používajte osobné ochranné pomôcky.** V závislosti od použitia, používajte tvárový štít, bezpečnostné ochranné okuliare alebo bezpečnostné okuliare. V primeranom rozsahu používajte prachovú masku, chrániče uší, rukavice a pracovnú zásteru, schopnú zadržať malé úlomky brusiva alebo obrobku. *Ochrana očí musí byť schopná zadržať odlietavajúce úlomky, ktoré vznikajú pri rôznych pracovných činnostiach. Prachová maska alebo respirátor musí byť schopný odfiltrovať častičky, ktoré vznikajú pri vašej činnosti. Dlhotrvajúcye vystavenie hluku z vysokou intenzitou môže spôsobiť stratu sluchu.*
- i) **Udržujte okolostojacich v bezpečnej vzdialenosti od pracovného priestoru.** Každý, kto vstupuje do pracovného priestoru, musí používať osobné ochranné pomôcky. Úlomky obrobku alebo poškodené príslušenstvo môžu odlietnuť a spôsobiť zranenie aj mimo bezprostredný pracovný priestor.
- j) **Pri práci, kedy by sa mohol rezací nástroj dotknúť skrytého vedenia alebo vlastného pohyblivého prívodu, držte náradie iba v miestach izolovaného uchopovacieho povrchu.** Rezací nástroj pri dotyku so „živým“ vodičom môže spôsobiť, že prístupné kovové časti náradia sa stanú „živými“, a tým pride k úrazu užívateľa elektrickým prúdom.
- k) **Umiestnite pohyblivý prívod mimo dosah rotujúceho nástroja.** Ak stratíte kontrolu, môže prísť k prerazeniu alebo prebrúseniu pohyblivého prívodu, a vaša ruka alebo paža môže byť viahanúť do rotujúceho nástroja.
- l) **Nikdy nepokladajte elektromechanické náradie, dokiaľ sa nástroj úplne nezastaví.** Rotujúci nástroj sa môže zachytiť a povrch a vytrhnúť náradie z vašej kontroly.
- m) **Nikdy nespúšťajte elektromechanické náradie v priebehu prenášania na vašej strane.** Náhodný dotyk s rotujúcim nástrojom môže zaseknúť váš odev, prítiahne nástroj k vášmu telu.
- n) **Pravidelne čistite vetracie otvory náradia.** Ventilátor motora vŕtajúce prach dovnútra skrine a nadmerné nahromadenie kovového prachu môže spôsobiť elektrické nebezpečenstvo.
- o) **Nepracujte s elektromechanickým náradím v blízkosti horľavých materiálov.** Mohlo by prísť ku vznieteniu týchto materiálov od iskier.
- p) **Nepoužívajte príslušenstvo, ktoré vyžaduje chladenie kvapalinou.** Použitie vody, alebo iných chladiacich kvapalín môže spôsobiť úraz alebo usmrtenie elektrickým prúdom.

## Spätný vrh a súvisiace varovanie

Spätný vrh je náhla reakcia na zovretie alebo zaseknutie rotujúceho kotúča, opornej dosky, kiefy alebo iného nástroja. Zovretie alebo zaseknutie spôsobí prudké zastavenie rotujúceho nástroja, ktoré nasledovne spôsobí, že nekontrolovane náradie sa pohybuje v smere opačnom k otáčaniu nástroja v bode uviaznutia.

Napríklad: ak prídete k zovretiu alebo zaseknutiu brúsiaceho kotúča v obrobku, hrana kotúča, ktorá vstupuje do bodu zovretia, môže vniknúť do povrchu materiálu a spôsobiť, že kotúč je vytlačený nahor alebo odhodnený. Kotúč môže v závislosti na smere pohybu kotúča v bode zaseknutia buď vyskočiť smerom k užívateľovi alebo od neho. Brúsiace kotúče môžu v týchto prípadoch tiež prasknúť.

Spätný vrh je výsledkom nesprávneho používania elektromechanického náradia alebo nesprávnych pracovných postupov či podmienok a je možné mu zabrániť správnym dodržaním nižšie popísaných bezpečnostných opatrení.

- a) **Náradie držte pevne a udržujte správnu polohu vášho tela a paže tak, aby ste boli schopní odolať silám spätného vrhu.** Vždy používajte pomocnú ruku, ak je ňou náradie vybavené, pre maximálnu kontrolu nad spätným vrhom alebo reakčným krútiacim momentom pri uvedení do chodu. *Užívateľ je schopný kontrolovať reakčné krútiace momenty a sily spätného vrhu, ak dodržiava správne bezpečnostné opatrenia.*
- b) **Nikdy sa nepribližujte rukou k rotujúcejmu nástroju.** *Nástroj môže spätným vrhom vašu ruku odmrŕtiť.*
- c) **Nestojte v priestore, kam sa môže náradie dostať, ak prídete ku spätnému vrhu.** *Spätný vrh vŕhne náradie v smere opačnom k pohybu kotúča v bode zaseknutia.*

- d) **Venujte zvláštnu pozornosť opracovaniu rohov, ostrých hrán apod.** *Predchádzajte poskakovaniu a zaseknutiu nástroja. Rohy, ostré hrany alebo poskakovanie majú tendenciu zaseknúť rotujúci nástroj a spôsobí stratu kontroly alebo spätný vrh.*
- e) **Nepripájajte k náradiu pelový rezavý rezáky kotúč alebo pelový kotúč so zubami.** *Tieto kotúče spôsobujú často spätný vrh a stratu kontroly.*

## Bezpečnostné varovania špecifické pre pracovné činnosti brúsenia a abrazívne rezanie:

- a) **Používajte iba typy kotúčov, ktoré sú odporúčené výrobcom a špecifický ochranný kryt konštruovaný pre vybraný kotúč.** *Kotúče, pre ktoré nebolo elektromechanické náradie konštruované, nemôžu byť kryté zodpovedajúcim spôsobom a sú nebezpečné.*
- b) **Ochranný kryt musí byť bezpečne pripravený k elektromechanickému náradiu a umiestnený do správnej polohy pre maximálnu bezpečnosť tak, aby bola odkrytá čo najmenšia časť kotúča v smere k užívateľovi.** *Ochranný kryt pomáha chrániť užívateľa pred úlomkami kotúča a náhodným dotykom s kotúčom.*
- c) **Kotúče sa musia používať iba pre odporúčené použitie.** *Napríklad: nevykonávajte brúsenie bočnou stranou rezacieho kotúča. Abrazívne rezacie kotúče sú určené pre obvodové rezanie, stranové sily pôsobiace na tieto kotúče by ich mohli roztrieštiť.*
- d) **Vždy používajte nepoškodené príruby kotúčov, ktoré majú správnu veľkosť a tvar pre vami zvolený kotúč.** *Správne príruby kotúča podopierajú kotúč a tým znižujú možnosť prasknutia kotúča. Príruby pre rezanie sa môžu líšiť od prírub pre brúsenie.*
- e) **Nepoužívajte opotrebené kotúče pôvodne väčších rozmerov pre väčšie elektromechanické náradie.** *Kotúče určené pre väčšie elektromechanické náradie nie sú vhodné pre väčšie kotúče menšieho náradia a môžu prasknúť.*

## Doplňkové bezpečnostné varovania špecifické pre pracovné činnosti abrazívneho rezania:

- a) **Netlačte na rezací kotúč a nepôsobte nadmerným tlakom.** *Nesnažte sa dosiahnuť nadmernú hĺbku rezu. Pretáženie kotúča zvyšuje zaťaženie a náchylnosť ku skrúteniu alebo zaseknutiu kotúča v reze a možnosť spätného vrhu alebo prasknutia kotúča.*
- b) **Nestojte svojím telom v priamke s a za rotujúcim kotúčom.** *V okamžik, kedy sa kotúč v pracovnom bode pohybuje od vášho tela, možný spätný vrh môže vŕhnúť pretáčajúci sa kotúč a elektromechanické náradie priamo na vás.*
- c) **Ak sa kotúč zasekne alebo je rezanie z voľajakého dôvodu prerušené, vypnite elektromechanické náradie a držte ho nehybne, dokiaľ sa kotúč úplne nezastaví.** *Nikdy sa nepokúšajte vyňať rezací kotúč z rezu, ak je kotúč v pohybe, inak môže prísť ku spätnému vrhu. Prevorte situáciu a urobte nápravu, aby bolo vylúčené zaseknutie kotúča.*
- d) **Nepokračujte v rezaní v obrobku.** *Nečajte kotúč dosiahnuť plných otáčok a opatrne začinite znovu rezať. Ak náradie znova spustíte s kotúčom v reze, môže prísť k jeho zaseknutiu, vytlačeniu nahor alebo ku spätnému vrhu.*
- e) **Podoprite panely a iné veľké kusy obrobkov, aby sa zmenšilo nebezpečenstvo zaseknutia kotúča a spätného vrhu.** *Veľké obrobky majú tendenciu sa prehybať vlastnou váhou. Podpery musia byť umiestnené pod obrobkom poblíž priamky rezu a v blízkosti hrán obrobku na oboch stranách kotúča.*
- f) **Venujte zvláštnu pozornosť vykonávaniu „rezu do dutiny“ do súčasných stien alebo iných vlných priestorov.** *Prenikajúci kotúč môže prerazať plynové alebo vodné potrubie, elektrické vedenie alebo predmety, ktoré môžu spôsobiť spätný vrh.*

## Bezpečnostné varovania špecifické pre pracovné činnosti rovinného brúsenia:

- a) **Nepoužívajte pre brúsiaci tanier nadmerne veľký brusný papier.** *Pri výbere brúsiaceho papiera sa riadte odporúčením výrobcu. Veľký brúsiaci papier presahujúci cez brúsiacu dosku predstavuje riziko roztrhnutia a môže spôsobiť zaseknutie, roztrhnutie kotúča a spätný vrh.*

## Bezpečnostné varovania špecifické pre pracovné činnosti brúsenia s drôtenou kefou:

- a) **Uvedomte si, že aj pri bežnej činnosti dochádza k odhadzovaniu drôtených štetín z kiefy.** *Nepretahujte drôty nadmerným zaťažením kiefy. Drôtené štetiny môžu jednoducho preniknúť ľahkými odevom alebo kožou.*
- b) **Ak je pre brúsenie drôtenou kefou odporúčené použitie ochranného krytu, zabezpečte, aby nedošlo k žiadnemu dotyku medzi drôteným kotúčom alebo kefou a ochranným krytom.** *Drôtený kotúč alebo kefa môžu pri práci vplyvom zaťaženia a odstredivých síl zväčšovať svoj priemer.*

## Technické údaje

### Uhlová brúska

Typ	EBU 12-9	EBU 12-11
Napájacie napätie	230 – 240 V	230 – 240 V
Sieťový kmitočet	50 – 60 Hz	50 – 60 Hz
Príkion	900 W	1 100 W
Otáčky naprázdno	10 000 min <sup>-1</sup>	10 000 min <sup>-1</sup>
Brúsny / rezný kotúč ø max.	115 mm	115 mm
Prídavná rukoväť VIBRASTOP	x	✓
Obvodová rýchlosť	80 m.s <sup>-1</sup>	80 m.s <sup>-1</sup>
Závit upínacieho vretena	M 14	M 14
Hmotnosť bez nástroja	1,8 kg	1,9 kg
Trieda ochrany	II/⊕	II/⊕

### Popis stroja

- 1 ..... Tlačidlo spínača
- 2 ..... Vetracie otvory
- 3 ..... Blokovací čap vretena
- 4 ..... Prevodová skriňa
- 5 ..... Upínací krk
- 6 ..... Vreteno
- 7a ..... Ochranný kryt pre brúsenie
- 7b ..... Ochranný kryt pre rezanie
- 8 ..... Navádzacie výstupky
- 9 ..... Sťahovacia skrútka
- 10 ..... Príruba spodná
- 11 ..... Brusný kotúč
- 12 ..... Rezný kotúč
- 13 ..... Upínacia matica
- 14 ..... Osadenie upínacej matice
- 15 ..... Kľúč
- 16 ..... Prídavná rukoväť (prídavná rukoväť VIBRASTOP)
- 17 ..... Kľúč šesťhranný ø 4

Zobrazené alebo popísané príslušenstvo nemusí byť súčasťou dodávky.

### Dvojité izolácia

Pre maximálnu bezpečnosť používateľa sú naše prístroje konštruované tak, aby zodpovedali platným európskym predpisom (normám EN). Prístroje s dvojitou izoláciou sú označené medzinárodným symbolom dvojitého štvorca. Také prístroje nesmú byť uzemnené a na ich napájanie stačí kábel s dvoma žilami. Prístroje sú odrušené podľa normy EN 55014.

### Použitie

Náradie je určené na rezanie, obrusovanie a kefovanie kovových a kamených materiálov bez použitia vody. Na rezanie kameňa sú predpísané vodiace sance.

V prípade použitia mimo určeného účelu spočíva zodpovednosť výlučne na používateľovi.

### Ochranné prvky a ich montáž

Brúska sa môže používať iba s nasadeným ochranným krytom!

**Pozor!** Pred akoukoľvek manipuláciou s príslušenstvom na prístroji vždy vytiahnite napájací kábel zo zásuvky zdroja elektrickej energie.

#### Ochranný kryt

**Pozor!** Súčasťou štandardnej výbavy uhlovej brúsky je ochranný kryt určený výhradne pre prácu s brusnými kotúčmi. Pre rezanie s uhlovou brúskou je nutné uhlovú brúsku vybaviť ochranným krytom pre prácu s reznými kotúčmi, ktorý zakúpite v obchodnej sieti pod obj. č. 00 763 300 pre ø 115 mm. Nepoužitím tohto krytu pri rezaní sa vystavujete zvýšenému riziku vzniku úrazu a firma Narex pri nepoužití špeciálneho krytu pre rezanie nepreberá zodpovednosť za prípadné poškodenie zdravia užívateľa či druhej osoby, ktorá by bola zranená v dôsledku tohto porušenia bezpečnostných pokynov.

Nasadte ochranný kryt (7a; 7b) na upínací krk (5). Navádzacie výstupky (8) musíte zaviesť do drážok na upínacom krku. Nastavte ochranný kryt (7a; 7b) do požadovanej pracovnej polohy.

Poznámka. Konštrukcia ochranného krytu je navrhnutá tak, aby sa pri nastavovaní ochranného krytu do požadovanej pracovnej polohy nepoužívali žiadny nástroj pre jeho zafixovanie v požadovanej polohe.

**Pozor!** Z bezpečnostných dôvodov je sťahovacia skrútka (9) vo výrobe utiahnutá momentom 3,5 Nm tak, aby bezpečnostný kryt nebol na upínacom krku (5) voľný, ale dalo sa ním rukou pri prekonalnej nastaveného odporu otáčať. Je nutné kontrolovať nasadený ochranný kryt, či nie je na upínacom krku voľný (nesmie sa hybať). Pre prípadné

dotiahnutie sťahovacej skrútky (9) použite šesťhranný kľúč ø 4 mm (17) a prekontrolujte uťahovací moment 3,5 Nm.

#### Prídavná rukoväť

Prídavnú rukoväť (16) je možné naskrutkovať z ľavej alebo z pravej strany prevodovej skrine (4) alebo z hornej strany prevodovej skrine (4).

#### Prídavná rukoväť VIBRASTOP (pre EBU 12-11)

Pomocou špeciálnej konštrukcie „VIBRASTOP“ sa vibrácie prídavnej rukoväťou (16) redukuje.

### Upínanie brusného alebo rezného kotúča

**Pozor!** Pred akoukoľvek manipuláciou s príslušenstvom prístroja najprv vždy vytiahnite napájacie káble zo zásuvky.

Očistite spodnú prírubu (10) a upínaciu maticu (13), ako aj upínacie plochy brusného resp. rezného kotúča. Nasadte spodnú prírubu (10) (osadeným smerom von) na vreteno (6). Nasadte brusný resp. rezný kotúč (11 resp. 12). Osadenie spodnej príruby (10) musí presne zapadnúť do otvoru brusného kotúča (11) resp. rezného kotúča (12). Nasledovne nasadte upínaciu maticu (13) na vreteno (6) tak, aby pri upínaní brusného kotúča (11) smerovalo osadenie upínacej matice (14) ku kotúču a pri upínaní rezného kotúča (12), aby osadenie upínacej matice (14) smerovalo od kotúča!

Zatlačte blokovací čap vretena (3).

**Pozor!** Blokovací čap vretena (3) používajte iba, ak je stroj v pokoji a odpojený od zdroja elektrickej energie.

Otáčajte kotúčom/vretenom, dokiaľ blokovací čap vretena (3) nezapadne. Nasadte kľúč (15) na upínaciu maticu (13) a upínaciu maticu (13) pevne dotiahnite.

**Pozor!** Pred zapnutím stroja vyskúšajte, či sa kotúč medzi spodnou prírubou (10) a upínacou maticou (13) voľne nepretáča.

### Uvedenie do prevádzky

Prekontrolujte, či údaje na výrobnom štítku súhlasia so skutočným napätím zdroja elektrickej energie. Náradie určené pre 230 V~ sa môže pripojiť aj na 220/240 V~. Prekontrolujte, či typ zástrčky zodpovedá typu zásuvky.

#### Zapnutie

Tlačidlo spínača (1) presuňte zatlačením palca dopredu, tým sa stroj zapne. Pokiaľ budete tlačiť na prednú časť tlačidla spínača (1), príde k zaerovaniu spínača v zapnutej polohe.

#### Vypnutie

Uvoľnením tlačidla spínača (1) sa tlačidlo spínača vráti do východzej polohy, čím sa stroj vypne. Pokiaľ je tlačidlo spínača (1) zaerované zapnutej polohy, ľahkým tlakom na zadnej časti tlačidla spínača sa tlačidlo uvoľní, a to sa nasledovne vráti do východzej polohy, čím sa stroj vypne.

### Brúsne a rezacie kotúče

Skontrolujte, či je na etikete kotúča uvedená povolená obvodová rýchlosť alebo povolené otáčky.

Ak sú na kotúči povolené otáčky uvedené, nesmú byť nižšie ako otáčky naprázdno brúsky.

Môžu sa používať kotúče s povolenou obvodovou rýchlosťou 80 m.s<sup>-1</sup> a vyššou.

Na skúšku nechajte nové kotúče bežať asi 1 minútu naprázdno. Nevyvážené a vibrujúce kotúče nepoužívajte a vyradte.

Chrňte kotúče pred nárazmi, údermi a mazacím tukom.

Keď sa brusný a rezací kotúč opotrebojú až po značku na ochrannom kryte (pozri symbol šípky), odporúča sa nahradiť ich novými. Takto sa zachová optimálny brusný resp. rezací výkon náradia (obvodová rýchlosť brusného a rezacieho kotúča).

## Údržba

Vetracie otvory (2) krytu motora sa nesmú upchať.

Výmena káblu sa smie vykonávať iba v odbornej elektrotechnickej dielni, ktorá má oprávnenie tieto práce vykonávať.

**Po cca 200 hodinách prevádzky sa musia vykonať nasledujúce práce:**

Kontrola dĺžky kef. Keфы kratšie ako 5 mm vymeniť za nové.

Ak sú kefy opotrebované, stroj sa automaticky vypne. Na údržbu musí byť stroj zaslaný do servisného strediska.

Výmena mazacieho tuku v prevodovej skrini a ložiskách.

**Pre zachovanie triedy ochrany sa musí stroj prekontrolovať z hľadiska bezpečnosti.**

**Tieto práce musia byť vykonávané v odbornej elektrotechnickej dielni, ktorá má oprávnenie tieto práce vykonávať.**

## Skladovanie

Zabaleny stroj je možné skladovať v suchom sklade bez vytápania, kde teplota neklesne pod  $-5^{\circ}\text{C}$ .

Nezabaleny stroj uchovávať iba v suchom sklade, kde teplota neklesne pod  $+5^{\circ}\text{C}$  a kde bude zabránené náhlym zmenám teploty.

## Recyklácia

Elektronáradie, príslušenstvo a obaly by mali byť dodané k opätovnému zhodnoteniu, ktoré nepoškodzuje životné prostredie.

**Len pre krajiny EÚ:**

Nevyhadzujte elektronáradie do domového odpadu!

Podľa európskej smernice 2002/96/ES o starých elektrických a elektronických zariadeniach a jej presadení v národných zákonoch musí byť neupotrebitelné rozobrané elektronáradie zhromaždené k opätovnému zhodnoteniu, ktoré nepoškodzuje životné prostredie.

## Záruka

Pre naše stroje poskytujeme záruku na materiálové alebo výrobné chyby podľa zákonných ustanovení danej krajiny, minimálne však 12 mesiacov. V štátoch Európskej únie je záručná lehota 24 mesiacov pri výhradne súromnom používaní (preukázanie faktúrou alebo dodacím listom).

Škody vyplývajúce z prírodného opotrebenia, preťažovania, nesprávneho zaobchádzania, resp. škody zavinené používateľom alebo spôsobené použitím v rozpore s návodom na obsluhu, alebo škody, ktoré boli pri nákupe známe, sú zo záruky vylúčené.

Reklamácie môžu byť uznané, ak bude stroj v nerozobratom stave zaslaný späť dodávateľovi alebo autorizovanému stredisku NAREX. Dobré si uschovajte návod na obsluhu, bezpečnostné pokyny, zoznam náhradných dielcov a doklad o vždy dané aktuálne záručné podmienky výrobcu.

## Informácie o hlučnosti a vibráciách

Hodnoty boli namerané v súlade s EN 60745.

Hladina akustického tlaku  $L_{pA} = 90$  dB (A).

Hladina akustického výkonu  $L_{WA} = 100$  dB (A).

Nepresnosť meraní  $K = 3$  dB (A).

Používajte chrániče sluchu!

Vážená hodnota vibrácií pôsobiacich na ruky a paže je  $4,5$   $\text{m}\cdot\text{s}^{-2}$ .

Nepresnosť meraní  $K = 1,5$   $\text{m}\cdot\text{s}^{-2}$ .

## Vyhlásenie o zhode

Vyhlasujeme, že toto zariadenie spĺňa požiadavky nasledujúcich noriem a smerníc.

**Bezpečnosť:**

EN 60745-1; EN 60745-2-3

Smernica 98/37/ES (do 28. 12. 2009); 2006/42/EC (od 29. 12. 2009)

**Elektromagnetická kompatibilita:**

EN 55014-1; EN 55014-2; EN 61000-3-2; EN 61000-3-3

Smernica 2004/108/EC



Narex s.r.o.

Chelčického 1932  
470 01 Česká Lípa

Antonín Pomeisl  
Konateľ spoločnosti  
01. 12. 2009

## Zmeny sú vyhradené

## General Power Tool Safety Warnings



**WARNING!** Read all safety warnings and all instructions. Failure to follow the warnings and instructions may result in electric shock, fire and/or serious injury.

Save all warnings and instructions for future reference!

The term "power tool" in the warnings refers to your mains-operated (corded) power tool or battery-operated (cordless) power tool.

### 1) Work area safety

- a) **Keep work area clean and well lit.** Cluttered or dark areas invite accidents.
- b) **Do not operate power tools in explosive atmospheres, such as in the presence of flammable liquids, gases or dust.** Power tools create sparks which may ignite the dust or fumes.
- c) **Keep children and bystanders away while operating a power tool.** Distractions can cause you to lose control.

### 2) Electrical safety

- a) **Power tool plugs must match the outlet.** Never modify the plug in any way. Do not use any adapter plugs with earthed (grounded) power tools. Unmodified plugs and matching outlets will reduce risk of electric shock.
- b) **Avoid body contact with earthed or grounded surfaces, such as pipes, radiators, ranges and refrigerators.** There is an increased risk of electric shock if your body is earthed or grounded.
- c) **Do not expose power tools to rain or wet conditions.** Water entering a power tool will increase the risk of electric shock.
- d) **Do not abuse the cord.** Never use the cord for carrying, pulling or unplugging the power tool. Keep cord away from heat, oil, sharp edges or moving parts. Damaged or entangled cords increase the risk of electric shock.
- e) **When operating a power tool outdoors, use an extension cord suitable for outdoor use.** Use of a cord suitable for outdoor use reduces the risk of electric shock.
- f) **If operating a power tool in a damp location is unavoidable, use a residual current device (RCD) protected supply.** Use of an RCD reduces the risk of electric shock.

### 3) Personal safety

- a) **Stay alert, watch what you are doing and use common sense when operating a power tool.** Do not use a power tool while you are tired or under the influence of drugs, alcohol or medication. A moment of inattention while operating power tools may result in serious personal injury.
- b) **Use personal protective equipment.** Always wear eye protection. Protective equipment such as dust mask, non-skid safety shoes, hard hat, or hearing protection used for appropriate conditions will reduce personal injuries.
- c) **Prevent unintentional starting.** Ensure the switch is in the off-position before connecting to power source and/or battery pack, picking up or carrying the tool. Carrying power tools with your finger on the switch or energising power tools that have the switch on invites accidents.

## Special Safety Instructions

### Collective Safety Warnings for Grinding, Sanding, Wire Brushing and Abrasive Cutting-Off Operations:

- a) **This power tool is intended to function as a grinder, sander, wire brush and cut-off tool.** Read all safety warnings, instructions, illustrations and specifications provided with this power tool. Failure to follow all the instructions may result in electric shock, fire and/or serious injury.
- b) **This power tool is not suitable for polishing work.** Operations for which the power tool was not designed may create a hazard and cause personal injury.
- c) **Do not use accessories which are not specifically designed and recommended by the tool manufacturer.** Just because the accessory can be attached to your power tool, it does not assure safe operation.
- d) **The rated speed of the accessory must be at least equal to the maximum speed marked on the power tool.** Accessories running faster than their rated speed can break and fly apart.
- e) **The outside diameter and the thickness of your accessory must be within the capacity rating of your power tool.** Incorrectly sized accessories cannot be adequately guarded or controlled.
- f) **The arbour size of wheels, flanges, backing pads or any other accessory must properly fit the spindle of the power tool.** Accessories with arbour holes that do not match the mounting hardware of the power tool will run out of balance, vibrate excessively and

- d) **Remove any adjusting key or wrench before turning the power tool on.** A wrench or a key left attached to a rotating part of the power tool may result in personal injury.
  - e) **Do not overreach.** Keep proper footing and balance at all times. This enables better control of the power tool in unexpected situations.
  - f) **Dress properly. Do not wear loose clothing or jewellery.** Keep your hair, clothing and gloves away from moving parts. Loose clothes, jewellery or long hair can be caught in moving parts.
  - g) **If devices are provided for the connection of dust extraction and collection facilities, ensure these are connected and properly used.** Use of dust collection can reduce dust-related hazards.
- ### 4) Power tool use and care
- a) **Do not force the power tool.** Use the correct power tool for your application. The correct power tool will do the job better and safer at the rate for which it was designed.
  - b) **Do not use the power tool if the switch does not turn it on and off.** Any power tool that cannot be controlled with the switch is dangerous and must be repaired.
  - c) **Disconnect the plug from the power source and/or the battery pack from the power tool before making any adjustments, changing accessories, or storing power tools.** Such preventive safety measures reduce the risk of starting the power tool accidentally.
  - d) **Store idle power tools out of the reach of children and do not allow persons unfamiliar with the power tool or these instructions to operate the power tool.** Power tools are dangerous in the hands of untrained users.
  - e) **Maintain power tools.** Check for misalignment or binding of moving parts, breakage of parts and any other condition that may affect the power tool's operation. If damaged, have the power tool repaired before use. Many accidents are caused by poorly maintained power tools.
  - f) **Keep cutting tools sharp and clean.** Properly maintained cutting tools with sharp cutting edges are less likely to bind and are easier to control.
  - g) **Use the power tool, accessories and tool bits etc. in accordance with these instructions, taking into account the working conditions and the work to be performed.** Use of the power tool for operations different from those intended could result in a hazardous situation.
- ### 5) Service
- a) **Have your power tool serviced by a qualified repair person using only identical replacement parts.** This will ensure that the safety of the power tool is maintained.

may cause loss of control.

- g) **Do not use a damaged accessory.** Before each use inspect the accessories such as abrasive wheels for chips and cracks, backing pads for cracks, tear or excess wear, wire brushes for loose or cracked wires. If power tool or accessory is dropped, inspect for damage or install an undamaged accessory. After inspecting and installing an accessory, position yourself and bystanders away from the plane of the rotating accessory and run the power tool at maximum no-load speed for one minute. Damaged accessories will normally break apart during this test time.
- h) **Wear personal protective equipment.** Depending on the application, use face shield, safety goggles or safety glasses. As appropriate, wear a dust mask, hearing protectors, gloves and a workshop apron capable of stop-ping small abrasive or workpiece fragments. The eye protection must be capable of stopping flying debris generated by various operations. The dust mask or respirator must be capable of filtering particles generated by your operation. Prolonged exposure to high intensity noise may cause hearing loss.
- i) **Keep bystanders a safe distance away from work area.** Anyone entering the work area must wear personal protective equipment. Fragments of workpiece or of a broken accessory may fly away and cause injury beyond immediate area of operation.
- j) **Hold the power tool by insulated gripping surfaces only when performing an operation where the cutting accessory may contact hidden wiring or its own cord.** Cutting accessory contacting a "live" wire may make exposed metal parts of the power tool "live" and shock the operator.

- k) **Position the cord clear of the spinning accessory.** *If you lose control of the power tool, the cord may be cut or snagged and your hand or arm may be pulled into the spinning accessory.*
- l) **Never lay the power tool down until the accessory has come to a complete stop.** *The spinning accessory may catch the surface and pull the power tool out of your control.*
- m) **Do not run the power tool while carrying it at your side.** *Accidental contact with the spinning accessory could snag your clothing, pulling the accessory into your body.*
- n) **Regularly clean the power tool's air vents.** *The motor's fan will draw the dust inside the housing and excessive accumulation of powdered metal may cause electrical hazards.*
- o) **Do not operate the power tool near flammable materials.** *Sparks could ignite these materials.*
- p) **Do not use accessories that require liquid coolants.** *Using water or other liquid coolants may result in electrocution or shock.*

### Kickback and Related Warnings

Kickback is a sudden reaction to a pinched or snagged rotating wheel, backing pad, brush or any other accessory. Pinching or snagging causes rapid stalling of the rotating accessory which in turn causes the uncontrolled power tool to be forced in the direction opposite of the accessory's rotation at the point of the binding.

For example, if an abrasive wheel is snagged or pinched by the workpiece, the edge of the wheel that is entering into the pinch point can dig into the surface of the material causing the wheel to climb out or kick out. The wheel may either jump toward or away from the operator, depending on direction of the wheel's movement at the point of pinching. Abrasive wheels may also break under these conditions.

Kickback is the result of power tool misuse and/or incorrect operating procedures or conditions and can be avoided by taking proper precautions as given below.

- a) **Maintain a firm grip on the power tool and position your body and arm to allow you to resist kickback forces.** *Always use an auxiliary handle, if provided, for maximum control over kickback or torque reaction during start-up. The operator can control torque reactions or kick-back forces, if proper precautions are taken.*
- b) **Never place your hand near the rotating accessory.** *Accessory may kickback over your hand.*
- c) **Do not position your body in the area where power tool will move if kickback occurs.** *Kick-back will propel the tool in direction opposite to the wheel's movement at the point of snagging.*
- d) **Take special care when working corners, sharp edges etc.** *Avoid bouncing and snagging the accessory. Corners, sharp edges or bouncing have a tendency to snag the rotating accessory and cause loss of control or kickback.*
- e) **Do not attach a saw chain woodcarving blade or toothed saw blade.** *Such blades create frequent kickback and loss of control.*

### Safety warnings specific for grinding and cutting-off operations:

- a) **Use only wheel types that are recommended for your power tool and the specific guard designed for the selected wheel.** *Wheels for which the power tool was not designed cannot be adequately guarded and are unsafe.*
- b) **Use only the specific guard designed for the selected wheel.** *The guard must be securely attached to the power tool and positioned for maximum safety, so the least amount of wheel is exposed towards the operator. The guard helps to protect the operator from broken wheel fragments and accidental contact with the wheel.*
- c) **Wheels must be used only for recommended applications.** *For example: do not grind with the side of cut-off wheel. Abrasive cut-off wheels are intended for peripheral grinding, side forces applied to these wheels may cause them to shatter.*
- d) **Always use undamaged wheel flanges that are of correct size and shape for your selected wheel.** *Proper wheel flanges support the wheel thus reducing the possibility of wheel breakage. Flanges for cut-off wheels may be different from grinding wheel flanges.*
- e) **Do not use worn down wheels from larger power tools.** *Wheels intended for larger power tools are not suitable for the higher speed of a smaller tool and may burst.*

### Additional safety instructions for cutting-off operations:

- a) **Do not "jam" the cut-off wheel or apply excessive pressure.** *Do not attempt to make an excessive depth of cut. Overstressing the wheel increases the loading and susceptibility to twisting or binding of the wheel in the cut and the possibility of kickback or wheel breakage.*
- b) **Do not position your body in line with and behind the rotating wheel.** *When the wheel, at the point of operation, is moving away from your body, the possible kickback may propel the spinning wheel and the power tool directly at you.*
- c) **When wheel is binding or when interrupting a cut for any reason, switch off the power tool and hold the power tool motionless until the wheel comes to a complete stop.** *Never attempt to remove the cut-off wheel from the cut while the wheel is in motion otherwise kick-back may occur. Investigate and take corrective action to eliminate the cause of wheel binding.*
- d) **Do not restart the cutting operation in the workpiece.** *Let the wheel reach full speed and carefully reenter the cut. The wheel may bind, walk up or kickback if the power tool is restarted in the workpiece.*
- e) **Support panels or any oversized workpiece to minimise the risk of wheel pinching and kick-back.** *Large workpieces tend to sag under their own weight. Supports must be placed under the workpiece near the line of cut and near the edge of the workpiece on both sides of the wheel.*
- f) **Take extra caution when making a "pocket cut" into existing walls or other blind areas.** *The protruding wheel may cut gas or water pipes, electrical wiring or objects that can cause kickback.*

### Safety Warnings Specific for Sanding Operations:

- a) **Do not use excessively oversized sanding disc paper.** *Follow manufacturers recommendations when selecting sanding paper. Larger sanding paper extending beyond the sanding pad presents a laceration hazard and may cause snagging, tearing of the disc or kickback.*

### Safety Warnings Specific for Wire Brushing Operations:

- a) **Be aware that wire bristles are thrown by the brush even during ordinary operation.** *Do not overstress the wires by applying excessive load to the brush. The wire bristles can easily penetrate light clothing and/or skin.*
- b) **If the use of a guard is recommended for wire brushing, do not allow any interference of the wire wheel or brush with the guard.** *Wire wheel or brush may expand in diameter due to work load and centrifugal forces.*

## Technical Specification

### Angular grinder

Model	EBU 12-9	EBU 12-11
Voltage	230 – 240 V	230 – 240 V
Mains frequency	50 – 60 Hz	50 – 60 Hz
Power input	900 W	1 100 W
Idle speed	10 000 min <sup>-1</sup>	10 000 min <sup>-1</sup>
Grinding/cutting wheel ø max.	115 mm	115 mm
Additional handle VIBRASTOP	×	✓
Circumferential speed	80 m.s <sup>-1</sup>	80 m.s <sup>-1</sup>
Work spindle thread	M 14	M 14
Weight without tool	1,8 kg	1,9 kg
Class of protection	II/II	II/II

## Description of the device

- 1 ..... Switch
  - 2 ..... Vent holes
  - 3 ..... Lock spindle pin
  - 4 ..... Gearbox
  - 5 ..... Clamping collet
  - 6 ..... Spindle
  - 7a ..... Protective guard for grinding
  - 7b ..... Protective guard for cutting
  - 8 ..... Guide lugs
  - 9 ..... Clamping bolt
  - 10 ..... Bottom flange
  - 11 ..... Grinding wheel
  - 12 ..... Cutting wheel
  - 13 ..... Clamping nut
  - 14 ..... Clamping nut recess
  - 15 ..... Wrench
  - 16 ..... Additional handle (additional handle VIBRASTOP)
  - 17 ..... Hexagonal wrench ø 4
- Depicted or displayed accessories need not necessarily become the integral part of delivery.

## Double insulation

To ensure maximum safety of the user, our tools are designed and built to satisfy applicable European standards (EN standards). Tools with double insulation are marked by the international symbol of a double square. These tools must not be grounded and a two-wire cable is sufficient to supply them with power. Tools are shielded in accordance with EN 55014.

## Use

The machine is designed for splitting, roughing and brushing metal and stone materials without the use of water. For cutting stone, a cutting guide is required.

The user himself is liable for any improper use.

## Protective elements and their assembly

The grinder may be used with mounted protective guard only!

**Attention! Prior to handling the accessories, the power supply cable has always to be disconnected from the power source socket.**

### Protective guard

**Attention! The protective guard intended only and exclusively for work with the grinding wheels is the integral part of the standard angular grinder outfit. When cutting, the angular grinder has to be equipped by the protective guard intended for work with the cutting wheels; it can be purchased in the trade network under the order No. 00 763 300 for ø 115 mm. Failing to use the guard for cutting, you run the increased risk of injury and in this case (non-use of the special guard for cutting) the company Narex is not liable anyhow for possible harm of health of the user or another person injured as the consequence of breach of the safety rules.**

Put the protective guard (7a; 7b) on the clamping collet (5). The guide lugs (8) must be inserted into the grooves on the clamping collet. Set the protective guard (7a; 7b) to the requested working position.

Note: The protective guard has been designed so that no tool may be needed for fixing the protective guard in the requested working position.

**Attention! For safety reasons the clamping bolt (9) has been tightened in the manufacturing plant by the torque 3.5 Nm so that the safety guard may not be loose on the clamping collet (5), but may be swiveled by hand after overcoming the set resistance. It is necessary to check the mounted protective guard - it may not be loose (may not wobble) on the clamping collet. For possible tightening the clamping bolt (9) use the hexagonal wrench ø 4 mm (17) and check the torque 3.5 Nm.**

### Additional handle

The additional handle (16) can be screwed from the left or right gearbox (4) side or from the top gearbox (4) part.

### Additional handle VIBRASTOP (for EBU 12-11)

Thanks to the special design "VIBRASTOP" vibrations are reduced by the additional handle (16).

## Grinding or cutting wheel fixing

**Attention! Prior to handling the accessories, the power supply cable has always to be disconnected from the power source socket.**

Clean the bottom flange (10) and the clamping nut (13) as well as the clamping surfaces of the grinding or cutting wheel. Place the bottom flange (10) (by the recess out) on the spindle (6). Place the grinding (11) or cutting wheel (12). The bottom flange recess (13) must be inserted precisely into the grinding wheel (11) or the cutting wheel (12) hole. Then put the clamping nut (13) on the spindle (6) so that when fixing the grinding wheel (11), the clamping nut (13) must be faced towards the wheel and when fixing the cutting wheel (12), the clamping nut recess (14) must be directed from the wheel!

Depress the lock spindle pin (3).

**Attention! Use the lock spindle pin (3) only if the spindle is at rest and the grinder is de-energized.**

Swivel the wheel/spindle, until the lock spindle pin (3) is engaged. Tighten the clamping nut (13) firmly, using the wrench (15).

**Attention! Prior to starting the grinder, verify that the wheel does not rotate freely between the bottom flange (10) and the clamping nut (13).**

## Putting into operation

Check whether the data on the rating plate match with the real power supply voltage. The tool intended for 230V~ may be also connected to 220/240 V~. Check whether the plug type corresponds to the socket type.

### Switching on

Push the switch (1) forwards, thus switching the machine on. If you depress the front switch button part (1), the switch will be arrested in the ON position.

### Switching off

By releasing the switch button (1), the switch will be returned to the initial position and the machine will be switched off. If the switch (1) is arrested in the ON position, then by moderate depressing the rear switch button part (1), the switch will be released and returned to the initial position, i.e. the machine will be switched off.



## Grinding and cutting discs

Check that the label on the disc shows the permissible peripheral speed or permissible revolution speed.

If the permissible revolution speed is given on the disc, it must not be lower than the highest no-load speed of the grinder.

Discs with a permissible peripheral speed of  $80 \text{ m.s}^{-1}$  and higher may be used.

Test new cutting discs by letting them run for about one minute with no load.

Unbalanced or vibrating discs should not be used and should be discarded.

Protect grinding discs from shock, impact and lubricants.

If the grinding and cutting wheels are worn down to the mark on the wheel guard (see the arrow sign), they should be replaced with new ones. This maintains the optimum grinding and cutting performance of the machine (peripheral speed of the grinding and cutting wheels).

## Maintenance

Vent holes (2) of the motor guard may not be covered.

Cable replacement must be carried out by a specialized service station authorizing correspondingly.

**After ca 200 hours of operation the following activities and works have to be carried out:**

Check of brush length. The brushes shorter than 5 mm have to be replaced for new ones.

The grinder will be stopped automatically if the brushes are worn. The grinder is sent to the service station for maintenance.

Grease replacement in gearbox and bearings.

**To preserve the class of protection, the grinder must be inspected and checked from the point of safety.**

**These works must be carried out by a specialized service station authorizing correspondingly.**

## Storage

Packed appliance may be stored in dry, unheated storage place with temperature not lower than  $-5^{\circ}\text{C}$ .

Unpacked appliance should be stored only in dry storage place with temperature not lower than  $+5^{\circ}\text{C}$  with exclusion of all sudden temperature changes.

## Environmental protection

Power tools, accessories and packaging should be sorted for environmental-friendly recy.

**Only for EU countries:**

Do not dispose of power tools into household waste!

According to the European Directive 2002/96/EC on waste electrical and electronic equipment and its incorporation into national law, power tools that are no longer suitable for must be separately collected and sent for recovery in an environmental-friendly manner.

## Warranty

Our equipment is under warranty for at least 12 months with regard to material or production faults in accordance with national legislation. In the EU countries, the warranty period for exclusively private use is 24 months (an invoice or delivery note is required as proof of purchase).

Damage resulting from, in particular, normal wear and tear, overloading, improper handling, or caused by the user or other damage caused by not following the operating instructions, or any fault acknowledged at the time of purchase, is not covered by the warranty.

Complaints will only be acknowledged if the equipment has not been dismantled before being sent back to the suppliers or to an authorised NAREX customer support workshop. Store the operating instructions, safety notes, spare parts list and proof of purchase in a safe place. In addition, the manufacturer's current warranty conditions apply.

## Information about noise level and vibrations

The values have been measured in conformity with EN 60745.

Acoustic pressure level  $L_{pA} = 90 \text{ dB (A)}$ .

Acoustic power level  $L_{wA} = 100 \text{ dB (A)}$ .

In accuracy of measurements  $K = 3 \text{ dB (A)}$ .

Wear noise protectors!

The weighted value of vibrations affecting hands and arms is  $4.5 \text{ m.s}^{-2}$ .

In accuracy of measurements  $K = 1.5 \text{ m.s}^{-2}$ .

## Certificate of Conformity

We declare that the device meets requirements of the following standards and directives.

**Safety:**

EN 60745-1; EN 60745-2-3

Directive 98/37/EC (till 28. 12. 2009); 2006/42/EC (from 29. 12. 2009)

**Electromagnetic compatibility:**

EN 55014-1; EN 55014-2; EN 61000-3-2; EN 61000-3-3

Directive 2004/108/EC



Narex s.r.o.

Chelčického 1932

470 01 Česká Lípa

Antonín Pomeisl

CEO of the company

01. 12. 2009

## Changes are reserved

## Instrucciones de seguridad generales



**¡ADVERTENCIA!** Lea todas las instrucciones de seguridad y el manual completo. La violación de todas las siguientes instrucciones puede ocasionar accidentes por contacto con corriente eléctrica, puede originar un incendio y/o causar graves lesiones a las personas.

Guarde cuidadosamente todas las instrucciones y el manual para su uso futuro.

La denominación «herramienta eléctrica», utilizada en las presentes instrucciones de advertencia significa una herramienta eléctrica, que se alimenta (toma móvil) de la red eléctrica, o herramienta, que se alimenta de baterías (sin toma móvil).

### 1) Seguridad del medio laboral

a) **Mantenga limpio y bien iluminado el puesto de trabajo.** El desorden y la oscuridad suelen ser la causa de accidentes en el puesto de trabajo.

b) **No utilice herramientas eléctricas en un medio con peligro de explosión, en los que haya líquidos inflamables, gases o polvo.** En la herramienta eléctrica se producen chispas, que pueden inflamar polvo o vapores.

c) **Al utilizar la herramienta eléctrica, impida el acceso de niños y otras personas al lugar.** Si usted es interrumpido en la actividad que realiza, esto puede disociarlo de ella.

### 2) Seguridad de manipulación con electricidad

a) **La clavija de la toma móvil de la herramienta eléctrica tiene que responder a las características del enchufe de la red.** Nunca repare la clavija de manera alguna. Nunca utilice adaptadores de enchufe con herramientas, que tengan conexión de protección a tierra. Las clavijas, que no sean destruidas por reparaciones y los enchufes correspondientes limitan el peligro de accidentes por contacto con la electricidad.

b) **Evite el contacto del cuerpo con objetos conectados a tierra, por ejemplo, tubos, cuerpos de calefacción central, cocinas y neveras.** El peligro de accidente con corriente eléctrica aumenta cuando su cuerpo entra en contacto con la tierra.

c) **No exponga la herramienta eléctrica a la lluvia, humedad o a que se moje.** Si la herramienta eléctrica se moja, aumentará el peligro de accidente por contacto con electricidad.

d) **No utilice la toma móvil para otros fines.** Nunca cargue o tire de la herramienta eléctrica por la toma, ni nunca extraiga la clavija del enchufe tirándola de la toma. Proteja la toma contra el calor, grasa, piezas móviles y con bordes afilados. Las tomas dañadas o enredadas aumentan el peligro de accidente con electricidad.

e) **Si la herramienta eléctrica es utilizada en exterior, use un cable alargador adecuado para exteriores.** Con el uso del cable alargador para exteriores se reduce el peligro de accidente con electricidad.

f) **Si la herramienta eléctrica es utilizada en un medio húmedo, use una alimentación con un protector de corriente (RCD).** Utilizando un RCD, se reduce el peligro de accidente con electricidad.

### 3) Seguridad de las personas

a) **Al utilizar la herramienta eléctrica, sea prudente y ponga atención a lo que esté haciendo, concéntrese y actúe con cordura.** Si está cansado o está bajo los efectos del alcohol, drogas o medicinas, no trabaje con la herramienta eléctrica. Un mínimo descuido al utilizar la herramienta eléctrica puede originar un grave accidente de personas.

b) **Utilice medios de protección. Siempre utilice protección de la vista.** Los medios de protección, utilizados de conformidad con las condiciones laborales, como p.ej., respiradores, calzado de seguridad antideslizante, coberturas de la cabeza, o protectores de ruido, pueden reducir el peligro de lesiones de personas.

c) **Evite un encendido casual.** Cerciórese de que el pulsador esté en posición de apagado cuando vaya a introducir la clavija en el enchufe y/o cuando vaya a cambiar las baterías, o porte las herramientas. Asimismo, la causa de accidentes puede ser también el portar una herramienta con el dedo puesto en el pulsador, o el conectar la clavija con el pulsador en posición de encendido.

d) **Antes de encender una herramienta, retire todos los instrumentos de calibración o llaves.** El dejar un instrumento de calibración o una llave fija a una parte giratoria de una herramienta eléctrica puede ser la causa de lesiones de personas.

e) **Trabaje hasta donde tenga alcance con seguridad. Mantenga siempre una posición estable y equilibrio.** De esta manera podrá tener un dominio pleno de la herramienta eléctrica en situaciones imprevisibles.

f) **Use ropa adecuada. No utilice ropa holgada ni joyas. Procure mantener el cabello, la ropa y los guantes a una distancia prudencial de las partes móviles.** La ropa holgada, joyas y el cabello largo pueden ser atrapados por las partes móviles.

g) **Si se disponen de medios para conectar equipos de extracción y recogida de polvo, cerciórese de que éstos estén bien conectados y de usarlos correctamente.** El uso de tales equipos puede reducir el peligro causado por la presencia de polvo.

### 4) Uso de herramientas eléctricas y cuidados de éstas

a) **No sobrecargue la herramienta eléctrica.** Utilice la herramienta correcta, que esté destinada para el trabajo realizado. Una herramienta eléctrica adecuada trabajará mejor y de una manera más segura en la labor para la que ha sido diseñada.

b) **No utilice una herramienta eléctrica, que no se pueda encender y apagar mediante el pulsador.** Cualquiera herramienta eléctrica que no se pueda operar a través del pulsador, constituye un peligro y hay que repararla.

c) **Desconecte la herramienta sacando la clavija del enchufe, y/o desconectando la batería, antes de hacer cualquier calibración, cambio de accesorios, o antes de guardar una herramienta eléctrica, que no se esté utilizando.** Estas medidas de seguridad, preventivas reducen el peligro de un encendido casual de la herramienta eléctrica.

d) **La herramienta eléctrica que no se esté utilizando, aléjela del alcance de los niños y no permita que la utilicen personas que no hayan sido instruidas, sobre el uso de la misma.** La herramienta eléctrica constituye un peligro en manos de usuarios inexpertos.

e) **Dé mantenimiento a la herramienta eléctrica.** Revise la calibración de las partes móviles y su movilidad, fíjese si hay grietas, piezas partidas y cualquier otra situación, que pueda afectar el funcionamiento de la herramienta eléctrica. Si está deteriorada, mándela a reparar antes de volverla a usar. Muchos accidentes se producen por un mantenimiento insuficiente de la herramienta eléctrica.

f) **Mantenga afilados y limpios los instrumentos de corte.** Los instrumentos de corte afilados correctamente y limpios tienen menos probabilidad de que se enreden con el material o se bloqueen, el trabajo con ellos se controla con más dominio.

g) **Utilice herramientas eléctricas, accesorios, instrumentos de trabajo y otros instrumentos, que sean conformes a las presentes instrucciones, y de la forma que haya sido recomendada para una herramienta eléctrica, concreta, tomándose en cuenta las condiciones de trabajo y el tipo de trabajo realizado.** El uso de una herramienta eléctrica para realizar otras actividades que no sean las concebidas, pueden originar situaciones de peligro.

### 5) Servicio de reparación

a) **Confíe la reparación de su herramienta eléctrica a un personal cualificado, quien utilizará piezas de repuesto idénticas.** De esta manera se garantiza el mismo nivel de seguridad que tenía la herramienta antes de su reparación.

b) **No se recomienda pulir con esta herramienta.** La realización de labores para las que la herramienta no está diseñada puede crear una situación de riesgo y causar lesiones a las personas.

c) **No utilice accesorios, que no hayan sido diseñados expresamente y recomendados por el fabricante de la herramienta.** El mero hecho de que el accesorio se puede conectar a su herramienta no garantiza su funcionamiento seguro.

d) **Las revoluciones nominales del accesorio tienen que ser por lo menos iguales que las revoluciones máximas, indicadas en la herramienta.** El accesorio, que trabaje a más revoluciones que las revoluciones, se puede partir a la mitad o en varias partes.

e) **El diámetro exterior y el espesor de su accesorio debe estar entre los límites del rango nominal para su herramienta electro-mecánica.** Un accesorio de un tamaño inadecuado no podrá ser lo suficientemente protegido ni manipulado.

## Instrucciones especiales de seguridad

### Informaciones de seguridad conjuntas para labores de trabajo de rectificado, rectificado de superficie plana, rectificado con cepillo de hierro, o corte abrasivo:

a) **Esta herramienta electromecánica ha sido diseñada para usarla como amoladora, rectificadora de superficie plana, rectificadora con cepillo de hierro, o herramienta de corte.** Lea todas las advertencias de seguridad, instrucciones, ilustraciones y especificaciones referidas a esta herramienta electromecánica. La violación de todas las instrucciones indicadas abajo puede tener como resultado un accidente con corriente eléctrica, incendio y/o lesiones graves.

- f) Las dimensiones de la sujeción de los discos, bridas, los platos de apoyo u otras partes de su accesorio tienen que ser los adecuados para el huso de la herramienta. El accesorio con orificios de sujeción, que no concuerde con las dimensiones de montaje de la herramienta electromecánica, no tendrá equilibrio, puede vibrar excesivamente y hacer que se pierda el control sobre.
- g) No utilice un accesorio deteriorado. Antes de usar el accesorio, revise lo siguiente: si hay grietas en los discos de pulir y si las bases de apoyo están agrietadas, desgarradas o extremadamente gastadas y si los cepillos de hierro tienen los alambres flojos o partidos. Si el accesorio o la herramienta se caen, revíselos o monte un accesorio no dañado. Una vez hecha la revisión y montado el accesorio, colóquese, al igual que las personas de los alrededores, fuera del área del accesorio rotatorio y deje en baja la herramienta, a altas revoluciones, durante un minuto. Durante este período de prueba, el accesorio que esté deteriorado, por lo general se parte a la mitad o en varios pedazos.
- h) Utilice medios de protección. En dependencia del uso, utilice un protector para la cara, gafas protectoras o gafas de seguridad. Utilice proporcionalmente máscara antipolvo, protectores de ruido, guantes y cenideras capaces de retener las partículas del abrasivo o la pieza labrada. La protección de la vista tiene que ser capaz de retener las partículas volantes que se desprenden al realizar diferentes labores. El respirador o la máscara antipolvo tienen que ser capaz de filtrar las partículas que se desprenden durante la actividad que usted realiza. El exponerse durante largo tiempo a un ruido de gran intensidad puede ocasionar pérdida del oído.
- i) Haga que las personas de los alrededores se mantengan a una distancia de seguridad del puesto de trabajo. Todo el que entre en el área de trabajo tiene que utilizar medios de protección. Las partículas de una pieza labrada o un accesorio deteriorado pueden saltar y ocasionar lesiones, incluso fuera totalmente del área de trabajo.
- j) Al realizar un trabajo en el que el instrumento de corte pudiera entrar en contacto con una instalación eléctrica encubierta o con la propia alimentación móvil, coja la herramienta solamente por los lugares de sujeción con aislamiento. Cuando el instrumento de corte entra en contacto con un conductor «con corriente», la corriente llega a las partes metálicas y accesibles de la herramienta, dando lugar a un accidente del usuario por contacto con corriente eléctrica.
- k) Ponga la alimentación móvil fuera del alcance del instrumento rotatorio. Si usted pierde el control, la alimentación móvil se puede partir o reañilar y su mano puede ser atraída por el instrumento rotatorio.
- l) Nunca coloque la herramienta electromecánica cuando el instrumento esté en movimiento. El instrumento rotatorio se puede enredar con la superficie y hacer que usted pierda el control sobre la herramienta.
- m) Nunca ponga en funcionamiento la herramienta electromecánica cuando la vaya a trasladar hacia donde está usted. Cualquier contacto fortuito que se produzca con el instrumento rotatorio puede desgarrar su ropa, atraer el instrumento hacia su cuerpo.
- n) Limpie con regularidad los orificios de ventilación de la herramienta. El ventilador del motor extrae el polvo, que está dentro de la caja y la gran acumulación de polvo puede constituir un peligro.
- o) No trabaje con la herramienta electromecánica cerca de materiales inflamables. Estos materiales se podrían encender con las chispas.
- p) No utilice accesorios que requieran de enfriamiento por líquido. El uso de agua u otros líquidos de enfriamiento puede causar un accidente o la muerte por contacto con electricidad.
- a) Sostenga firmemente la herramienta y mantenga una postura correcta de su cuerpo y los brazos para ser capaz de resistir la fuerza del salto en sentido contrario al sentido de giro. Si la herramienta cuenta con equipamiento para controlar al máximo el salto en sentido contrario al sentido de giro o el momento de torsión como reacción al ponerla en funcionamiento. El usuario es capaz de revisar el momento de torsión de reacción y la fuerza del salto en sentido contrario al sentido de giro si cumple correctamente con las medidas de seguridad.
- b) Nunca acerque las manos al instrumento rotatorio. El instrumento puede lanzar su mano al producirse el salto en sentido contrario al sentido de giro.
- c) No esté en las áreas donde la herramienta tenga alcance debido a un salto en sentido contrario al sentido de giro. El salto en sentido contrario al sentido de giro tira la herramienta en sentido contrario al movimiento del disco en el punto de atascamiento.
- d) Tenga sumo cuidado con el desbastado de esquinas, bordes agudos y otros. Evite que el instrumento salte y se bloquee. Las esquinas y los bordes agudos, o los saltos tienden a bloquear el instrumento rotatorio, lo cual hace que se pierda el control, o puede producir un salto en sentido contrario al sentido de giro.
- e) No conecte a la herramienta un disco de corte y tallado de transmisión por cadena, o un disco de corte dentado. Estos discos producen un salto en sentido contrario al sentido de giro y pérdida del control.

## Advertencias de seguridad específicamente para labores de rectificado y corte abrasivo:

- a) Utilice únicamente tipos de discos, que sean recomendados por el fabricante y una cubierta protectora diseñada para el tipo de disco seleccionado. Los discos para los que no haya sido diseñada una herramienta electromecánica no podrán ser cubiertos de forma adecuada, por lo tanto son un peligro.
- b) La cubierta protectora tiene que quedar bien fija a la herramienta electromecánica y puesta en posición correcta para garantizar una máxima seguridad, de manera tal que quede descubierta una parte mínima del disco en sentido del usuario. La cubierta protectora ayuda a proteger al usuario de las partículas de metal que salen del disco y de un contacto casual con el disco.
- c) Los discos hay que utilizarlos solamente para los usos recomendados. Ejemplo: no afile con el lateral del disco de corte. Los discos abrasivos de corte están concebidos para corte periférico, la fuerza lateral, que actúa sobre los discos los podría destruir.
- d) Utilice siempre bridas de discos no deterioradas y que sean de una medida adecuada y que se correspondan con la forma del disco escogido por usted. Unas bridas correctas del disco lo sostienen disminuyendo así la posibilidad de que éste se parta. Las bridas para corte se pueden diferenciar de las bridas para rectificado.
- e) No utilice discos desgastados, que originalmente eran de dimensiones mayores, para herramientas electromecánicas más grandes. Los discos concebidos para herramientas electromecánicas más grandes no son adecuados para una mayor cantidad de revoluciones de una herramienta más pequeña y se pueden partir.

## Advertencias de seguridad adicionales, específicamente para labores de corte abrasivo:

- a) No empuje el disco de corte y no haga una presión excesiva sobre él. No trate de hacer un corte extremadamente profundo. Cuando el disco está sobrecargado, aumenta la carga y el disco tiende a encorvarse o atascarse.
- b) No exponga su cuerpo en la línea delantera y trasera del disco rotatorio. En el momento en que el disco se mueve en sentido contrario a su cuerpo, en el punto de trabajo, el salto en sentido contrario al sentido de giro puede hacer que la herramienta electromecánica y el disco girando le caiga directamente a usted.
- c) Si el disco se atasca o el corte se interrumpe por cualquier razón, apague la herramienta electromecánica y sosténgala sin que se mueva hasta que el disco pare. Nunca intente sacar el disco del corte si está en movimiento, de lo contrario puede producirse un salto en sentido contrario al sentido de giro. Compruebe la situación y tome medidas para que el disco no se pueda atascar.
- d) No siga cortando en la pieza labrada. Deje que el disco alcance todas las revoluciones y comience a cortar con cuidado. Si usted vuelve a arrancar la herramienta con el disco en el corte, el disco se puede atascar, salir poco a poco hacia arriba o saltar en sentido contrario al sentido de giro.

## Salto en sentido contrario al sentido de giro y advertencias al respecto

El salto en sentido contrario al sentido de giro es una reacción repentina ante el encogimiento o bloqueo del disco rotatorio, plato de apoyo, cepillo u otro instrumento. El encogimiento o atascamiento da lugar a un paro repentino del instrumento rotatorio y esto a la vez hace que el instrumento descontrolado se mueva en sentido contrario a las revoluciones del instrumento, en un punto de atascamiento.

Ejemplo: si el disco lijador se encoge o bloquea en el borde del disco que entra en el punto de encogimiento puede llegar hasta la superficie del material y hacer que el disco salga con presión hacia arriba o que sea lanzado. En dependencia del sentido del movimiento del disco en el punto de atascamiento, el mismo puede saltar en dirección al usuario o en sentido contrario a éste. En estos casos, los discos lijadores se pueden también partir.

El salto en sentido contrario al sentido de giro es el resultado de un uso incorrecto de la herramienta electromecánica y/o de procedimientos de trabajo inadecuadamente, lo cual se puede evitar cumpliendo al pie de la letra las medidas de seguridad descritas a continuación.

## En español

- e) **Asegure los paneles y otras piezas grandes de unidades labradas para reducir el peligro de que el disco se atasque y salte en sentido contrario al sentido de giro.** Las piezas labradas grandes tienen tendencia a encorvarse por su propio peso. Los apoyos tienen hay que colocarlos debajo de la pieza labrada, cerca de la línea de corte y cerca de los bordes de la pieza labrada, a ambos lados del disco.
- f) **Ponga especial atención a la hora de hacer un «corte en una cavidad» en paredes terminadas u otras áreas sin salida.** Un disco penetrante puede hacer un corte en tuberías de gas o de agua, en objetos o instalaciones eléctricas o puede saltar en sentido contrario al sentido de giro.

### Advertencias de seguridad específicamente para labores de trabajo de rectificado plano:

- a) **No utilice un papel de esmeril grande para el plato de rectificado. Al seleccionar el papel de esmeril, ríjase por las recomendaciones del fabricante.** Un papel de esmeril, que sobresalga por el disco de rectificado corre el peligro de desgarrarse, además, el disco se puede atascar y saltar en sentido contrario al sentido de giro.

### Advertencias de seguridad específicamente para labores de trabajo de rectificado con cepillo de hierro:

- a) **Tenga en cuenta que cuando se realiza una actividad corriente, se desprenden cerdas del cepillo. No sobrecargue las cerdas con una carga excesiva del cepillo.** Las cerdas metálicas penetran con facilidad en la ropa y/o en la piel.
- b) **Si para el rectificado con cepillo de hierro está recomendado utilizar una cubierta protectora, cerciórese de que no haya ningún contacto entre el disco de alambre o el cepillo y la cubierta protectora.** El disco de alambre o el cepillo puede aumentar de diámetro cuando trabaja bajo los efectos de carga y fuerza centrífuga.

## Especificaciones técnicas

### Amoladora angular

Modelo	EBU 12-9	EBU 12-11
Tensión de alimentación	230 – 240 V	230 – 240 V
Frecuencia de la red	50 – 60 Hz	50 – 60 Hz
Potencia absorbida	900 W	1 100 W
Revoluciones en vacío	10 000 min <sup>-1</sup>	10 000 min <sup>-1</sup>
Muela abrasiva / de corte ø max.	115 mm	115 mm
Agarradera adicional VIBRASTOP	x	✓
Velocidad perimétrica	80 m.s <sup>-1</sup>	80 m.s <sup>-1</sup>
Rosca de husillo de ajuste	M 14	M 14
Peso sin herramientas	1,8 kg	1,9 kg
Clase de protección	II/□	II/□

## Descripción del equipo

- 1 ..... Pulsador
- 2 ..... Orificios de ventilación
- 3 ..... Gorrón de bloqueo del huso
- 4 ..... Caja de cambio
- 5 ..... Cuello de sujeción
- 6 ..... Huso
- 7a ..... Cubierta protectora para rectificado
- 7b ..... Cubierta protectora para corte
- 8 ..... Salientes-guía
- 9 ..... Tornillo de compresión
- 10 ..... Brida inferior
- 11 ..... Disco de rectificado
- 12 ..... Disco de corte
- 13 ..... Tuerca de sujeción
- 14 ..... Colocación de la tuerca de fijación
- 15 ..... Llave
- 16 ..... Agarradera adicional (agarradera adicional VIBRASTOP)
- 17 ..... Llave de seis bocas de ø 4

Los accesorios ilustrados o descritos no necesariamente son parte del suministro.

## Aislamiento doble

Para garantizar la máxima seguridad a los usuarios, nuestras herramientas están construidas de tal modo que satisfagan las reglamentaciones europeas vigentes (norma EN). Los aparatos con un aislamiento doble se indican a escala internacional con un doble cuadrado. Este tipo de herramientas no deben conectarse a una toma de tierra y para su alimentación es suficiente un cable de dos hilos. Las herramientas se han desarrollado de conformidad con la norma EN 55014.

## Utilización

La máquina está diseñada para la división, desbastado y cepillado de materiales de metal y piedra sin el uso de agua. Para la división de piedra deben emplearse los carros guía. El usuario será el único responsable en caso de uso indebido de la máquina.

## Elementos de protección y montajes de éstos

¡La rectificadora se puede utilizar únicamente con la cubierta protectora puesta!

¡Atención! Extraiga siempre el cable de alimentación del enchufe de la fuente de energía eléctrica, antes de manipular cualquier accesorio en el aparato.

### Cubierta protectora

¡Atención! La cubierta protectora, que está destinada exclusivamente para trabajar con el disco de rectificado, es parte del equipamiento estándar de la rectificadora angular. Para hacer cortes con la rectificadora es sumamente necesario ponerle una cubierta protectora a la rectificadora para trabajar con discos de corte, la cual usted puede adquirir en la red comercial con el No. 00 763 300 para 115 mm de ø. De no utilizar la mencionada cubierta al hacer un corte, usted se expondrá a un gran peligro de accidente, por lo tanto, la firma Narex no asume en este caso la responsabilidad del no uso de la cubierta especial para cortes y una eventual afectación de la salud del usuario o de otras personas lesionadas, por no cumplir con las instrucciones de seguridad.

Coloque la cubierta protectora (7a; 7b) en el cuello de sujeción (5). Usted tiene que colocar los salientes guía (8) en las ranuras del cuello de sujeción. Coloque la cubierta protectora (7a; 7b) en la posición de trabajo adecuada.

Observación: La estructura de la cubierta protectora ha sido diseñada de manera tal que, al regular la cubierta protectora y ponerla en la posición requerida, no haya que utilizar ningún instrumento para fijarla en la posición deseada.

¡Atención! Por razones de seguridad, el tornillo de compresión (9) se aprieta en la producción con un momento de 3,5 Nm, a fin de que la cubierta protectora no quede libre en el cuello de sujeción (5), pero el mismo se puede hacer girar manualmente aumentando la resistencia regulada. Es sumamente necesario revisar la cubierta protectora colocada para ver si ha quedado floja (no puede moverse) en el cuello de sujeción. Para hacer girar el tornillo compresión (9), utilice una llave de seis bocas de un ø de 4 mm (17) y revise el momento de compresión de 3,5 Nm.

## Agarradera adicional

La agarradera adicional (16) se puede atornillar por la parte derecha o izquierda de la caja de cambio (4), o por la parte superior de la caja de cambio (4).

## Agarradera adicional VIBRASTOP (para EBU 12-11)

Las vibraciones producidas por la agarradera adicional (16) se reducen con la ayuda de una estructura especial «VIBRASTOP».

## Ajuste del disco de rectificado o el disco de corte

**¡Atención! Extraiga siempre el cable de alimentación del enchufe de la fuente de energía eléctrica, antes de manipular cualquier accesorio del aparato.**

Limpie la brida inferior (10) y la tuerca de compresión (13), así como también las superficies de compresión del disco de rectificado, respectivamente, del disco de corte. Coloque la brida inferior (10) (colocarla en dirección hacia afuera) en el huso (6). Coloque el disco de rectificado, respectivamente, de corte (11, respectivamente, 12). Al colocarse la brida inferior (10) ésta tiene que encajar exactamente en el orificio del disco de rectificado (11), respectivamente, del disco de corte (12). A continuación, coloque la tuerca de compresión (13) en el huso (6) para que cuando ajuste el disco de rectificado (11), la tuerca de ajuste (14) quede colocada en dirección al disco y para que cuando ajuste el disco de corte (12), la tuerca de ajuste (14) quede en dirección contraria al disco.

Empuje el gorrón de bloqueo del huso (3).

**¡Atención! Utilice el gorrón de bloqueo del huso (3), solamente si el equipo está en estado de reposo y desconectado de la fuente de corriente eléctrica.**

Haga girar el disco/husillo hasta que el gorrón de bloqueo del huso (3) enganche. Coloque la llave (15) en la tuerca de sujeción (13) y apriétela (13) fuertemente.

**¡Atención! Antes de encender el equipo, compruebe si el disco, que está entre la brida inferior (10) y la tuerca de sujeción (13), gira libremente.**

## Puesta en funcionamiento

Revise si los datos del rótulo de fábrica son conformes a la tensión real de la fuente de energía eléctrica. Las herramientas concebidas para 230 V~ se pueden conectar también en 220/240 V~. Revise si el tipo de enchufe es compatible con el tipo de tomacorriente.

## Encendido

Para encender el equipo, accione el pulsador (1) presionándolo hacia adelante. Si usted presiona la parte delantera de la tecla del conmutador (1), el conmutador quedará bloqueado en la posición de encendido.

## Apagado

Para apagar el equipo, libere el pulsador (1) y éste retornará a la posición inicial. Si el pulsador está bloqueado (1) en la posición de encendido, presiónelo por su parte trasera, así se liberará y volverá a la posición inicial y el equipo se apagará.

## Discos rectificadores y de corte

Compruebe en la etiqueta de los discos la velocidad perimétrica permitida o las revoluciones permitidas.

Cuando en el disco se indiquen las revoluciones permitidas, éstas no pueden ser inferiores a las revoluciones de la rectificadora en vacío.

Se pueden utilizar discos con una velocidad perimétrica permitida de 80 m.s<sup>-1</sup> y superior.

Realice una prueba dejando que los nuevos discos de corte rueden durante alrededor de 1 minuto en vacío.

Si los discos vibran o no están equilibrados, no los utilice y deséchelos.

Proteja los discos contra choques, golpes y lubricantes.

Si los discos rectificadores y de corte están gastados hasta las dimensiones indicadas en la cubierta de protección (ver el símbolo de la flecha), le recomendamos que los sustituya. De este modo, conseguirá un afilado, corte u otra acción óptimas (debido a la velocidad perimétrica de los discos rectificadores o de corte).

## Mantenimiento

En ningún caso los orificios de ventilación (2) de la protección del motor podrán atascarse.

El cambio del cable puede efectuarse sólo en un taller electrónico profesional con la licencia.

**Después finalizado 200 horas aproximadamente del servicio hay que efectuar:**

Control de la longitud de cepillos. Los cepillos más cortos que 5 mm deberán cambiarse por nuevos.

La máquina se desconectará automáticamente al estar los cepillos gastados. Para el mantenimiento hay que mandar la máquina a la asistencia técnica correspondiente.

Recambio de grasa de lubricación en la caja de cambios y/o en los cojinetes.

**Para guardar la clase de protección es indispensable de someter a control la máquina desde el punto de vista de su seguridad.**

**Dichos labores deben efectuarse en un taller electrónico profesional provisto con la autorización.**

## Almacenamiento

Los aparatos embalados se pueden almacenar en almacenes sin calefacción, donde la temperatura no descienda por debajo de -5° C.

Los aparatos sin embalar únicamente se pueden conservar en almacenes secos, donde la temperatura no baje de los +5° C y donde estén protegidos de cambios bruscos de temperatura.

## Reciclaje

Las herramientas eléctricas, los accesorios y los embalajes controlarse continuamente para que no dañen el medio ambiente.

**Únicamente para países de la UE:**

¡No deseche las herramientas eléctricas con los desechos domésticos!

Según la Directiva europea 2002/96/CE sobre residuos de aparatos electrónicos y electrónicos y su transposición en las leyes nacionales, las herramientas eléctricas desmanteladas inutilizables deben reunirse para controlar continuamente que no afectan al medio ambiente.

## Garantía

Nuestras herramientas disponen de una garantía para los defectos de los materiales o de la fabricación, de conformidad con las normas estipuladas en el país pertinente, con una duración mínima de 12 meses. En los Estados de la Unión Europea, la garantía tendrá una duración de 24 meses para los productos destinados al uso privado (acreditado con la factura o el recibo). No estarán cubiertos por la garantía los daños derivados del desgaste natural, sobrecarga, una manipulación inadecuada, por ejemplo los daños causados por el usuario o por una utilización contraria a las instrucciones, o los daños conocidos en el momento de la compra.

Las reclamaciones únicamente se aceptarán si el aparato no está desmontado y se devuelven al proveedor o a un servicio técnico autorizado de NAREX. Guarde bien el manual de operación, las instrucciones de seguridad, la lista de piezas de repuesto y el justificante de compra. En caso contrario, se aplicará siempre las condiciones de garantía actuales.

## Información sobre el nivel de ruido y vibraciones

Los valores fueron medidos de conformidad con la Norma Estatal Checa EN 60745.

Nivel de presión acústica  $L_{pa}$  = 90 dB (A).

Nivel de potencia acústica  $L_{wa}$  = 100 dB (A).

Imprecisión de medición  $K$  = 3 dB (A).

¡Utilice protectores auditivos!

El valor de vibraciones calculado, que influye en las manos y brazos es de 4,5 m.s<sup>-2</sup>.

Imprecisión de medición  $K$  = 1,5 m.s<sup>-2</sup>.

## Declaración de conformidad

Declaramos que este equipo cumple con los requerimientos de las siguientes normas y directivas.

**Seguridad:**

EN 60745-1; EN 60745-2-3

Directiva 98/37/ES (hasta el 28-12-2009); 2006/42/EC (desde el 29-12-2009)

**Compatibilidad electromagnética:**

EN 55014-1; EN 55014-2; EN 61000-3-2; EN 61000-3-3

Directiva 2004/108/EC

**CE 2009**

Narex s.r.o.

Chelčického 1932

470 01 Česká Lípa



Antonín Pomeisl

Apoderado

01-12-2009

## Sujeto a cambios

## Общие правила техники безопасности



**ПРЕДУПРЕЖДЕНИЕ!** Прочитайте все правила техники безопасности и комплектную Инструкцию. Несоблюдение нижеприведенных указаний может повлечь за собой поражение эл. током, пожар и/или серьезное ранение лиц.

Спрячьте все указания и Инструкцию для возможного повторного прочтения в будущем.

Под выражением «эл. инструмент» подразумеваем во всех нижеприведенных предупреждениях электрическое оборудование, питаемое (через подвижную подводку) от сети, или оборудование, питаемое от батареи (без подвижной подводки).

### 1) Безопасность рабочей среды

a) Содержите место работы чистым и хорошо освещенным. Беспорядок и темные места являются причиной несчастных случаев.

b) Не пользуйтесь эл. оборудованием во взрывоопасной среде, где имеются горючие жидкости, газы или пыль, в эл. оборудовании образуются искры, которые могут зажечь пыль или испарения.

в) Применять эл. оборудование, предотвратите доступ детей и посторонних лиц. Если вас будут беспокоить, то вы можете потерять контроль над выполняемой операцией.

### 2) Эл. безопасность

a) Вилка подвижного подводящего кабеля должна соответствовать сетевой розетке. Вилку никогда никаким способом не модифицируйте, с оборудованием, оснащенным защитным соединением с землей, никогда не пользуйтесь никакими приставками. Подлинные вилки и соответствующие розетки ограничат опасность поражения эл. током.

b) Избегайте контакта тела с заземленными предметами, как напр. трубопровод, радиаторы центрального отопления, плиты и холодильники. Опасность поражения эл. током выше, когда ваше тело соединено с землей.

в) Не подвергайте эл. оборудование воздействию дождя, или влажности. Если в эл. оборудование проникнет вода, растет опасность поражения эл. током.

г) Не применяйте подвижной подводящий кабель для любых других целей. Никогда не тащите оборудование за розетку, кабель и не выдергивайте наильно вилку из розетки. Защищайте подводящий кабель от жары, жира, острых кромок и подвижных компонентов. Поврежденные или скрученные кабели повышают опасность поражения эл. током.

д) Если эл. оборудование применяется на открытой площадке, пользуйтесь удлинительной подводящей линией, годной для применения наружу. Применение удлинительной подводящей линии, годной для применения вне здания, ограничивает опасность поражения эл. током.

e) Если эл. оборудование применяется во влажной среде, пользуйтесь системой питания, защищенной предохранительным выключателем (RCD). Применение RCD ограничивает опасность поражения эл. током.

### 3) Безопасность лиц

a) Пользуясь эл. оборудованием, уделяйте внимание как раз выполняемой операции, сосредоточьтесь и раздумывайте трезво. Не работайте с эл. оборудованием, если вы устали или под воздействием опьяняющих средств, спиртных напитков или лекарств. Момент рассеянности при применении эл. оборудования может повлечь за собой серьезное ранение лиц.

b) Пользуйтесь защитными средствами. Всегда пользуйтесь средствами защиты глаз. Защитные средства, как напр. респиратор, защитная противоскользящая обувь, твердое покрытие головы или защита слуха, применяемые в согласии с условиями труда, ограничивают опасность ранения лиц.

в) Избегайте неумышленного пуска. Убедитесь, что при соединении вилки с розеткой или при установке батарей или транспортировке оборудования выключатель действительно выключен. Транспортировка оборудования спальцем на выключателе или ввод вилки оборудования в розетку сети питания с включенным выключателем может стать причиной несчастных случаев.

г) До включения оборудования устранили все наладочные инструменты или ключи. Наладочный инструмент или ключ, который останется прикрепленным к вращающейся части эл. оборудования, может быть причиной ранения лиц.

д) Работайте лишь там, где надежно достаете. Всегда соблюдайте стабильную позицию и балансировку. Таким способом будете лучше управлять эл. оборудованием в непредвиденных ситуациях.

e) Одевайтесь подходящим способом. Не пользуйтесь свободной одеждой или украшениями. Следите за тем, чтобы ваши волосы, одежда и перчатки были достаточно далеко от движущихся частей. Свободная одежда, украшения или длинные волосы могут быть захвачены движущимися частями.

ж) Если имеются средства для присоединения оборудования к системе отсасывания и сбора пыли, такие средства должны быть надежно присоединены и должны правильно применяться. Применение таких систем может ограничить опасность, вызванную образующейся пылью.

4) Применение эл. оборудование и забота о нем

a) Не перегружайте эл. оборудование. Применяйте правильное оборудование, годное для выполняемой операции. Правильное эл. оборудование будет выполнять работы, для которых было сконструировано и предназначено, лучше и более надежно.

b) Не применяйте эл. оборудование, которое нельзя включить и выключить от выключателя. Любое эл. оборудование, которым нельзя управлять от выключателя, является опасным и должно быть отремонтировано.

в) До начала любой наладки, настройки, замены принадлежностей или хранения неприменяемого эл. оборудования отсоедините эл. оборудование путем отсоединения вилки от сетевой розетки или отсоединением батарей. Эти профилактические правила техники безопасности ограничивают опасность случайного пуска эл. оборудования.

г) Неприменяемое эл. оборудование храните вне досягаемости детей и не разрешите лицам, не ознакомленным с эл. оборудованием или настоящими Правилами, пользоваться эл. оборудованием. Эл. оборудование - опасный прибор в руках неопытных пользователей.

д) Выполняйте техобслуживание эл. оборудования. Проверьте настройку движущихся частей и их подвижность, обратите внимание на трещины, поломанные части и любые другие факты, которые могли бы поставить нормальное функционирование эл. оборудования под угрозу. Если оборудование повреждено, обеспечьте его ремонт до последующего его применения. Много несчастных случаев вызвано недостаточным техобслуживанием эл. оборудования.

e) Режущие инструменты соблюдайте чистыми и острыми. Правильный уход и правильная заточка режущих инструментов по всей вероятности не повлечет за собой зацепление за материал или блокировку, и работа с ними будет легче проверяться.

ж) Эл. оборудование, принадлежности, рабочие инструменты, и т.д., применяйте в согласии с настоящими Правилами и способом, предписанным для конкретного эл. оборудования с учетом конкретных рабочих условий и вида выполняемых операций. Применение эл. оборудования для выполнения других непредусмотренных операций может повлечь за собой опасные ситуации.

### 5) Сервис/Техобслуживание

a) Ремонты вашего эл. оборудования возложите на квалифицированное лицо, которое будет пользоваться подлинными запасными частями. Таким способом будет обеспечен тот же самый уровень безопасности эл. оборудования, что и до выполнения ремонта.

## Специальные указания по технике безопасности

### Правила техники безопасности, совместные для рабочих операций шлифования, плоского шлифования, шлифования проволочной щеткой или для абразивной резки:

- a) Это электромеханическое оборудование предназначено для применения в качестве шлифовального станка, плоскошлифовального станка, шлифовального станка с проволочной щеткой или в качестве режущего инструмента. Прочитайте все предупредительные инструкции, указания, рисунки и спецификации для конкретного электромеханического оборудования. Несоблюдение всех нижеприведенных указаний может повлечь за собой поражение эл. током, пожар и/или серьезное ранение.
- b) Не рекомендуется выполнять с этим оборудованием такие операции, как полировка. Выполнение операций, для которых это оборудование не предназначено, может образовать риск и вызвать ранение лица.
- c) Не пользуйтесь принадлежностями, которые не были определены проецированы и не рекомендуются производителем оборудования. Сам факт, что принадлежность можно подключить к вашему эл. оборудованию, не гарантирует его надежную эксплуатацию.
- z) Номинальные обороты принадлежностей должны по крайней мере равняться макс. оборотам, указанным на эл. оборудовании. Принадлежности, работающие при завышенных оборотах, чем его номинальные обороты, могут разломиться и уничтожиться полностью.
- d) Наружный диаметр и толщина ваших принадлежностей должны лежать в пределах номинального диапазона для вашего электромеханического оборудования. Принадлежности неправильного размера нельзя достаточно защищать или управлять ими.
- e) Крепёжные размеры дисков, фланцев, опорных плит или всех других принадлежностей должны быть годными для крепления к шпинделю эл. оборудования. Принадлежности с крепёжными отверстиями, не соответствующими монтажным размерам электромеханического оборудования, будут несбалансированными, могут вызвать чрезмерные вибрации и потерю контроля.
- ж) Не применяйте поврежденные принадлежности. До каждого применения проверьте принадлежность: на шлифовальных дисках - трещины или отломанные куски, у опорных плит - трещины, разрыв или чрезмерный износ, на проволочных щетках - освобожденные или лопнувшие проволочки. Если принадлежность или оборудование упало, проверьте повреждение и установите неповрежденные принадлежности. После проверки и установки принадлежностей вы и другие лица должны стоять вне плоскости вращающихся принадлежностей; дайте оборудованию поработать на макс. оборотах на холостом ходу на протяжении одной минуты, в течение этого опытного периода поврежденные принадлежности как правило разломятся или распадаются.
- з) Пользуйтесь личными защитными средствами. В зависимости от области применения используйте щитком лица, защитными очками или предохранительными очками. В достаточном объеме используйте маской, защищающей вас от пыли, средствами защиты слуха, перчатками и фартуком, способным уловить небольшие куски обрабатываемого изделия или абразива. Защита глаз должна быть способна задержать отлетающие осколки, образующиеся в течение различных операций. Маска или респиратор должны быть способны отфильтровать частицы, образующиеся в течение вашей деятельности. Длительное повреждение слуху высокого уровня может повлечь за собой потерю слуха.
- и) Посторонние лица должны стоять на опасном расстоянии от рабочей зоны. Каждый, кто войдет в рабочую зону, должен пользоваться личными защитными средствами. Осколки обрабатываемого изделия или поврежденные принадлежности могут отлетать и вызвать ранение даже вне собственно рабочей зоны.
- й) В течение работы, когда режущий инструмент мог бы коснуться скрытой линии или собственно подвижного подводящего кабеля, держите эл. оборудование лишь на местах изолированной поверхности рукоятки. Режущий

инструмент, который касается «проводящего» кабеля может вызвать, что доступные металлические части оборудования станут токоведущими, что повлечет за собой поражение пользователя эл. током.

- k) Разместите подвижной подводящий кабель вне досягаемости вращающегося инструмента. При утрате контроля подвижной кабель может быть перерезан или перешлифован и ваша рука может быть втянута во вращающийся инструмент.
- л) Никогда не кладите электромеханическое оборудование на пол/стол, пока не будет инструмент полностью остановлен. Вращающийся инструмент может зацепиться за поверхность и выдернуть оборудование из-под вашего контроля.
- м) Никогда не включайте электромеханическое оборудование в течение транспортировки на вашей стороне. Случайное прикосновение к вращающемуся инструменту может захватить вашу одежду и притянуть инструмент к вашему телу.
- н) Регулярно чистите вентиляционные отверстия оборудования. Вентилятор двигателя засасывает пыль вовнутрь шкафа и чрезмерное накопление металлической пыли может вызвать эл. опасность.
- o) Не работайте с электромеханическим оборудованием вблизи горючих материалов. Эти материалы могли бы воспламениться от искр.
- п) Не пользуйтесь принадлежностями, нуждающимися в охлаждении жидкостью. Применение воды или других охлаждающих жидкостей может повлечь за собой поражение или смерть эл. током.

### Обратные удар и с этим связанные предупреждения

Обратный удар - это внезапная реакция на зажатие или защемление вращающегося диска, опорной плиты, щетки или другого инструмента. Зажатие или защемление вращающегося инструмента вызовет внезапный отброс вращающегося инструмента, который повлечет за собой, что неконтурируемый инструмент движется по направлению, противоположному вращению инструмента в точке защемления. Напр.: если будет шлифовальный круг зажат или защемлен в обрабатываемом изделии, кромка диска, вводимая в точку зажатия, может проникнуть в поверхность материала и вызвать, что диск будет выдвинут вверх или отброшен. В зависимости от направления вращения диска в точке защемления диск может либо выскочить в направлении к пользователю или от него. Шлифовальные диски могут в этих случаях тоже лопнуть.

Обратный удар является результатом неправильного применения электромеханического оборудования и/или неправильных рабочих процессов или условий и его можно предотвратить правильным соблюдением нижеописанных мер безопасности.

- a) Оборудование держите жестко и сохраняйте правильное положение вашего тела так, чтобы вы способны были преодолеть усилия обратного удара. Всегда используйте вспомогательной рукояткой (если оборудование ею оснащено) для достижения макс. контроля над обратным ударом или реактивным крутящим моментом при вводе оборудования в эксплуатацию. Пользователь способен контролировать реактивные крутящие моменты и усилия обратного удара, если соблюдает правильные меры безопасности.
- b) Никогда не касайтесь рукой вращающегося инструмента. Инструмент может вашу руку отбросить из-за обратного удара.
- c) Не стойте в пространстве, где может быть инструмент выброшен из-за обратного удара. Обратный удар выбросит инструмент в направлении, противоположном движению диска в точке зажатия.
- z) Уделите особое внимание обработке углов, острых кромок, и т.д. Предотвратите скачки и изщемление инструмента. Углы, острые кромки или скачки склоны к защемлению вращающегося инструмента и к потере контроля или к обратному удару.
- d) Не присоединяйте к оборудованию пыльный режущий инструмент или пыльный диск с зубьями. Эти диски часто вызывают обратный удар и утрату контроля над оборудованием.

### Предупреждения, предназначенные конкретно для операции шлифования и абразивной резки:

- а) Применяйте лишь типы дисков, рекомендуемые производителем и защитный кожух, предназначенный для выбранного диска. Диски, для которых не было электромеханического оборудования конструировано, не могут быть защищены надлежащим способом и поэтому являются опасными.
- б) Защитный кожух должен быть надежно прикреплен к электромеханическому оборудованию и установлен в правильное положение для макс. безопасности, чтобы была открыта лишь минимальная часть диска в сторону пользователя. Защитный кожух помогает защитить пользователя от осколков диска и от случайного прикосновения диска.
- в) Диски должны применяться лишь для рекомендуемых областей. Напр. не выполняйте шлифование боковой стороной разрезного диска. Абразивные разрезные диски предназначены для контурного резания, боковые силы, действующие на эти диски, могли бы их разломать.
- г) Всегда пользуйтесь неповрежденными фланцами дисков правильного размера и формы для вами выбранного диска. Правильные фланцы диска поддерживают диск и тем самым ограничивают риск, что диск лопнет. Фланцы для резки могут отличаться от фланцев для шлифования.
- д) Не пользуйтесь изношенными дисками первоначально больших размеров для большего электромеханического оборудования. Диски, предназначенные для большего электромеханического оборудования, не годны для более высоких оборотов небольшого оборудования и могут лопнуть.

### Дополнительные предупреждения, предназначенные для рабочих операций абразивной резки:

- а) Не давите на разрезной диск и не прилагайте чрезмерное давление. Не пытайтесь добиться чрезмерной глубины разреза. Перегрузка диска повышает нагрузку и склонность к скручиванию или заземлению диска в точке разреза и возможность обратного удара или разрыва диска.
- б) Не стойте своим телом в прямой сращающимся диском и за ним. в момент, когда диск в рабочей точке движется от вашего тела, возможный обратный удар может выбросить проскальзывающий диск и электромеханическое оборудование прямо на вас.

- в) Если диск защемятся или резка по любым причинам прекращена, выключите электромеханическое оборудование и держите его, пока диск не будет полностью остановлен. Никогда не пытайтесь вынуть разрезной диск из зоны разреза, когда диск движется, так как мог бы произойти обратный удар. Проверьте ситуацию и приведите в порядок, чтобы возможно было исключить защемление диска.
- г) Не продолжайте резать обрабатываемое изделие. Дайте диску добиться полных оборотов и осторожно начните повторно резать. Если включите оборудование с диском в точке разреза, диск может защемятся, может быть выдвинен вверх или может произойти обратный удар.
- д) Подоприте панели и другие большие обрабатываемые изделия, чтобы ограничить опасность защемления диска и обратного удара. Большие обрабатываемые изделия склонны прогибаться от собственного веса. Опоры должны быть размещены под обрабатываемым изделием вблизи прямой разреза и вблизи кромок обрабатываемого изделия по обеим сторонам диска.
- е) Уделите большое внимание выполнению «разреза в полость» в существующие стены или другие глухие пространства. Проникающий диск может разрезать газопровод, водопровод, эл. линию или предметы, которые могут вызвать обратный удар.

### Предупреждения, предназначенные конкретно для операций плоского шлифования:

- а) Не применяйте чрезмерно большую шлифовальную шкурку для шлифовального диска. Выбирая шлифовальную шкурку, соблюдайте рекомендации производителя. Большая шлифовальная шкурка, выходящая за рамки шлифовальной плиты, вызывает риск разрыва и может повлечь за собой защемление, разрыв диска и обратный удар.

### Предупреждения, предназначенные конкретно для операций шлифования с проволочной щеткой:

- а) Обратите внимание на то, что даже в течение нормальной работы проволоки выбрасываются из щетки. Не перегружайте проволоки чрезмерной нагрузкой щетки. Проволока может легко проникнуть через одежду или кожу.
- б) Если для шлифования проволочной щеткой рекомендуется применение защитного кожуха, убедитесь, что проволочный диск или щетка не находится в контакте с защитным кожухом. Проволочный диск или щетка может в течение работы под воздействием нагрузки и центробежных сил увеличивать свой диаметр.



## Технические данные

### Угловой шлифовальный станок

Модель	EBU 12-9	EBU 12-11
Напряжение питания	230 – 240 В	230 – 240 В
Частота	50 – 60 Гц	50 – 60 Гц
Потребляемая (входная) мощность	900 Вт	1 100 Вт
Скорость без нагрузки	10 000 мин <sup>-1</sup>	10 000 мин <sup>-1</sup>
Шлифовальный/разрезной диск Ø макс.	115 мм	115 мм
Дополнительная рукоятка VIBRASTOP	×	✓
Окружная скорость	80 м.с <sup>-1</sup>	80 м.с <sup>-1</sup>
Резьба крепежного шпинделя	M 14	M 14
Масса без инструмента	1,8 кг	1,9 кг
Класс защиты	II/□	II/□

### Описание станка

- 1 ..... Выключатель
- 2 ..... Вентиляционные отверстия
- 3 ..... Блокировочная цапфа шпинделя
- 4 ..... Коробка передач
- 5 ..... Крепежная шейка
- 6 ..... Шпиндель
- 7a ..... Защитный кожух для шлифования
- 7b ..... Защитный кожух для резания
- 8 ..... Направляющие буртики
- 9 ..... Стяжной болт
- 10 ..... Нижний фланец
- 11 ..... Шлифовальный диск
- 12 ..... Разрезной диск
- 13 ..... Зажимная гайка
- 14 ..... Буртик зажимной гайки
- 15 ..... Ключ
- 16 ..... Дополнительная рукоятка (дополнительная рукоятка VIBRASTOP)
- 17 ..... Шестигранный ключ ø 4

Не все изображенные или описанные принадлежности входят в обязательный порядок в комплект поставки.

### Двойная изоляция

В целях максимальной безопасности пользователя наши аппараты сконструированы в соответствии с действующими европейскими стандартами (нормами EN). Устройства с двойной изоляцией обозначены международным символом двойного квадрата. Такие устройства не должны быть заземлены, и для их подключения достаточно двухжильного кабеля. Защита аппаратов от помех выполнена согласно EN 55014.

### Использование

Машина предназначена для резки, черновой обработки и крацевания металлических и каменных материалов без использования воды. Для резки камня служит ходовая каретка.

За применение не по назначению несёт ответственность сам пользователь.

### Защитные элементы и их монтаж

Шлифовальный станок разрешено применять лишь с установленным защитным кожухом!

**Внимание!** До начала любого обращения с принадлежностями станка нужно всегда сперва отсоединить подводящий кабель от розетки источника тока.

#### Защитный кожух

**Внимание!** Составной частью стандартной оснастки углового шлифовального станка является защитный кожух, предназначенный исключительно для работы со шлифовальными дисками. Если хотим резать, угловой шлифовальный станок придется оснастить защитным кожухом для работы с разрезными дисками, который можно приобрести в магазинах, № заказа 00 763 300 для ø 115 мм. Если не установите этот кожух для резания, то вы подвергаете себя повышенному риску травмы и в таком случае фирма «Nagex» не будет отвечать за возможное повреждение здоровья пользователя или другого лица, раненного как последствие нарушения правил техники безопасности.

Наденьте защитный кожух (7a; 7b) на крепежную шейку (5). Направляющие буртики (8) должны быть введены в пазы на крепежной шейке. Установите защитный кожух (7a; 7b) в требуемое рабочее положение.

Примечание. Защитный кожух конструирован так, чтобы для фиксации защитного кожуха в требуемом положении не нужен был никакой инструмент.

**Внимание!** По причинам безопасности был стяжной болт (9) подтянут на заводе производителя моментом 3,5 Нм так, чтобы защитный кожух не шатался на крепежной шейке (5), но чтобы возможно было им поворачивать рукой, преодолев заданное сопротивление. Нужно проверить установленный защитный кожух - он не должен шататься на крепежной шейке. Для возможной подтяжки стяжного болта (9) используйте шестигранный ключ ø 4 мм (17) и проверьте крутящий момент 3,5 Нм.

#### Дополнительная рукоятка

Дополнительную рукоятку (16) можно навинтить с левой или с правой стороны коробки передач (4) или сверху коробки передач (4).

#### Дополнительная рукоятка VIBRASTOP (для EBU 12-11)

При помощи специальной конструкции „VIBRASTOP“ вибрации ограничиваются дополнительной рукояткой (16).

### Крепление шлифовального или разрезного диска

**Внимание!** До начала любого обращения с принадлежностями станка нужно всегда сперва отсоединить подводящий кабель от розетки источника тока.

Вычистите нижний фланец (10) и зажимную гайку (13) так же, как и зажимные поверхности шлифовального или разрезного диска. Наденьте нижний фланец (10) (ступом наружу) на шпиндель (6). Установите шлифовальный (11) или же разрезной диск (12). Буртик нижнего фланца (10) должен быть точно введен в отверстие шлифовального диска (11) или разрезного диска (12). Наденьте зажимную гайку (13) на шпиндель (6) так, чтобы при креплении шлифовального диска (11) был буртик зажимной гайки (14) направлен в сторону диска, и при креплении разрезного диска (12) был буртик зажимной гайки (14) направлен в сторону от диска!

Нажмите на блокировочную цапфу шпинделя (3). **Внимание!** Блокировочной цапфой шпинделя (3) пользоваться лишь в нерабочем состоянии шпинделя (станок отсоединен от сети питания).

Вращайте диск/шпинделем, пока блокировочная цапфа шпинделя (3) не засочит. Надежно подтяните зажимную гайку (13) ключом (15).

**Внимание!** Еще до включения станка проверьте, что диск между нижним фланцем (10) и зажимной гайкой (13) свободно не вращаются.

### Ввод в эксплуатацию

Проверьте, что данные на заводском щитке соответствуют истинному напряжению источника тока. Инструмент, предназначенный для 230 В-, можно подключить к 220/240 В-. Проверьте, соответствует ли тип штепселя типу розетки.

#### Включение

Переключите выключатель (1) вперед, включив таким способом машину. Если будете нажимать на переднюю часть кнопки выключателя (1), будет выключатель арретирован во включенном положении.

## Выключение

Путем отпускания кнопки выключателя (1) выключатель возвратится в начальное положение и станок будет выключен. Если кнопка выключателя (1) арретирована во включенном положении, то нажимая слегка на заднюю часть кнопки выключателя, кнопка будет освобождена, вернется в начальную позицию и станок будет выключен.

## Шлифовальные и режущие диски

Проверьте, указана ли на этикетке диска допустимая окружная скорость или допустимые обороты.

Если на диске допустимые обороты указаны, они не должны быть ниже оборотов шлифовальной машины на холостом ходу.

Можно использовать диски с допустимой окружной скоростью 80 м.с<sup>-1</sup> и выше.

Для испытания оставьте работать новые режущие диски примерно 1 минуту на холостом ходу.

Несбалансированные и вибрирующие диски не используйте и исключите их эксплуатацию.

Предохраняйте диски от столкновений, ударов и воздействия смазочного жира.

Если шлифовальные режущие диски изношены до размера, указанного на защитном кожухе (см. символ стрелки), рекомендуется заменить их новыми. Благодаря этому сохраняется оптимальная шлифовальная или режущая мощность станка (окружная скорость шлифовальных и режущих дисков).

## Уход (техобслуживание)

Вентиляционные отверстия (2) кожуха двигателя не должны быть перекрыты.

Замену кабеля нужно возложить на специализированную электротехническую мастерскую с лицензией для выполнения этих работ.

**После 200 рабочих часов нужно выполнить следующие операции и работы:**

Проверка длины щеток. Щетки короче 5 мм следует заменить новыми. Если щетки изношены, станок автоматически выключится. Станок нужно сдать на ремонт в сервис-центр.

Замена смазки в коробке передач и в подшипниках.

**Для сохранения класса защиты станок нужно проверять с точки зрения безопасности.**

**Эти работы должны быть выполнены специализированной электротехнической мастерской с лицензией для выполнения этих работ.**

## Складирование

Упакованный аппарат можно хранить на сухом неотапливаемом складе, где температура не опускается ниже -5°C.

Неупакованный аппарат храните только на сухом складе, где температура не опускается ниже +5°C и исключены резкие перепады температуры.

## Утилизация

Электроинструменты, оснащение и упаковка должны подвергаться повторному использованию, не наносящему ущерба окружающей среде.

**Только для стран ЕС:**

Не выбрасывайте электроинструменты в коммунальные отходы!

В соответствии с европейской директивой 2002/96/ЕС об отслужившем электрическом и электронном оборудовании и её отражением в национальных законах непригодные для использования демонтированные электроинструменты должны быть собраны для переработки, не наносящей ущерба окружающей среде.

## Гарантия

Предоставляем гарантию на качество материалов и отсутствие производственных дефектов наших аппаратов в соответствии с положениями законов данной страны, но не менее 12 месяцев. В странах Европейского Союза срок гарантии составляет 24 месяца при использовании исключительно в частных целях (подтверждено фактурой или накладной).

На повреждения, связанные с естественным изнашиванием, повышенной нагрузкой, неправильным обращением, происшедшие по вине пользователя либо в результате нарушения правил эксплуатации, а также повреждения, известные при покупке, гарантия не распространяется.

Рекламации могут быть признаны только в том случае, если аппарат в неразобранном состоянии прислан поставщику или авторизованному сервисному центру NAREX. Тщательно храните руководство по эксплуатации, инструкцию по безопасности, перечень запасных частей и документов о покупке. В остальных случаях всегда действуют актуальные гарантийные условия производителя.

## Информация об уровне шума и вибрациях

Значения измерялись в соответствии с EN 60745.

Уровень акустического давления  $L_{pA} = 90$  дБ (А).

Уровень акустической мощности  $L_{wA} = 100$  дБ (А).

Неточность измерений  $K = 3$  дБ (А).

Пользуйтесь средствами защиты слуха!

Взвешенное значение вибраций, действующее на руки равно 4,5 м.с<sup>-2</sup>.

Неточность измерений  $K = 1,5$  м.с<sup>-2</sup>.

## Сертификат соответствия

Зявляем, что этот станок удовлетворяет требованиям нижеприведенных стандартов и директив.

**Безопасность:**

EN 60745-1; EN 60745-2-3

Директива 98/37/ЕС (до 28. 12. 2009); 2006/42/ЕС (с 29. 12. 2009)

**Электромагнитная совместимость:**

EN 55014-1; EN 55014-2; EN 61000-3-2; EN 61000-3-3

Директива 2004/108/ЕС



Narex s.r.o.  
Chelčického 1932  
Pomeisl)

Antonin Pomeisl (Antonin

470 01 Česká Lípa

Поверенный в делах компании  
01. 12. 2009г.

## Изменения оговорены



## Ogólne instrukcje bezpieczeństwa



**UWAGA!** Przeczytajcie wszystkie instrukcje bezpieczeństwa i instrukcje obsługi. Nie dotrymanie wszelkich następujących instrukcji może prowadzić do porażenia prądem elektrycznym, do powstania pożaru i/lub do poważnego obrażenia osób.

Zachowajcie wszelkie instrukcje do przyszłego użycia.

La denominación «herramienta eléctrica», utilizada en las presentes IPresz wyraz „narzędzia elektryczne” we wszystkich dalej podanych instrukcjach bezpieczeństwa rozumiane są narzędzia elektryczne zasilane (ruchomy przewodem) z sieci lub narzędzia zasilane z baterii (bez ruchomego przewodu).

### 1) Bezpieczeństwo środowiska pracy

- Utrzymywajcie stanowisko pracy w czystości i dobrze oświetlone.** Balagan i ciemne miejsca na stanowisku pracy są przyczynami wypadków.
- Nie używajcie narzędzi elektrycznych w środowisku z niebezpieczeństwem wybuchu, gdzie znajdują się cieple palne, gazy lub proch.** W narzędziach elektrycznych powstają iskry, które mogą zapalić proch lub wypary.
- Podczas używania narzędzi elektrycznych ograniczyć dostęp dzieci i pozostałych osób.** Jeżeli ktoś wam przeszkodzi, możecie stracić kontrolę nad przeprowadzaną czynnością.

### 2) Bezpieczeństwo elektryczne

- Wtyczka ruchomego przewodu narzędzi elektrycznych musi odpowiadać gniazdku sieciowemu.** Nigdy w jakikolwiek sposób nie zmieniajcie wtyczki. Do narzędzi, które mają uziemienie ochronne, nigdy nie używajcie żadnych adapterów gniazka. Wtyczki, które nie są zniszczone zmianami oraz odpowiadające gniazdku ograniczą niebezpieczeństwo porażenia prądem elektrycznym.
- Strzeżcie się dotyku ciała z uziemionymi przedmiotami, jak np. rury, grzejniki ogrzewania centralnego, kucheni i lodówek.** Niebezpieczeństwo porażenia prądem elektrycznym jest większe, jeżeli wasze ciało jest połączone z ziemią.
- Nie narażajcie narzędzia elektryczne na deszcz, wilgotność lub mokro.** Jeżeli do narzędzia elektrycznego przedostanie się woda, zwiększa się niebezpieczeństwo porażenia prądem elektrycznym.
- Nie używajcie ruchomego przewodu do innych celów.** Nigdy nie nosić i nie ciągnąć narzędzia elektrycznego za przewód ani nie wyszarpywać wtyczki z gniazdka przez ciągnięcie za przewód. Chronić przewód przed ciepłem, zatuszczaniem, ostrymi krawędziami i ruchomymi częściami. Uszkodzone lub zaplątane przewody zwiększają niebezpieczeństwo porażenia prądem elektrycznym.
- Jeżeli narzędzia elektryczne są używane na dworze, należy użyć przedłużacza przeznaczonego do użycia na zewnątrz.** Użycie przedłużacza przeznaczonego na zewnątrz ogranicza niebezpieczeństwo porażenia prądem elektrycznym.
- Jeżeli narzędzia elektryczne są używane w wilgotnych miejscach, używajcie zasilanie chronione wyłącznikiem różnicoprądowym (RCD).** Użycie RCD ogranicza niebezpieczeństwo porażenia prądem elektrycznym.

### 3) Bezpieczeństwo osób

- Podczas używania narzędzi elektrycznych bądźcie uważni, nastawcie się na to, co aktualnie robicie, koncentrujcie się i myślcie trzeźwo.** Nie pracujcie z urządzeniami elektrycznymi, jeżeli jesteście zmęczeni lub pod wpływem narkotyków, alkoholu lub leków. Chwilowa nieuwaga podczas używania narzędzi elektrycznych może prowadzić do poważnych obrażeń osób.
- Używajcie środki ochronne.** Zawsze używajcie środków ochrony oczu. Środki ochronne jak np. respirator, obuwie ochronne przeciwpoślizgowe, sztywne nakrycie głowy lub ochrona słuchu, używane zgodnie z warunkami pracy, obniżają niebezpieczeństwo urazów osób.

- Strzeżcie się nieumyślnego włączenia.** Sprawdzajcie czy wyłącznik podczas wtykania wtyczki do gniazdka i/lub podczas wkładania baterii lub podczas przenoszenia narzędzia jest wyłączony. Przenoszenie narzędzia z palcem na wyłączniku lub wtykanie wtyczki narzędzia z włączonym wyłącznikiem może być przyczyną wypadków.

- Przed załączeniem narzędzia zdjąć wszystkie narzędzia regulacyjne lub klucze.** Narzędzie regulacyjne lub klucz, który zostanie zamocowany do obracającej się części narzędzia elektrycznego, może być przyczyną urazu osób.

- Pracujcie tylko tam, gdzie bezpiecznie osiągnięcie.** Zawsze utrzymujcie stabilną postawę i równowagę. Będziecie w ten sposób lepiej kierowali narzędziem elektrycznym w nieprzewidywanych sytuacjach.

- Ubiierajcie się stosownie.** Nie używajcie luźnych ubrań ani biżuterii. Dbajcie o to, aby wasze włosy, ubranie i rękawice były dostatecznie daleko od poruszających się części. Luźne ubrania, biżuteria i długie włosy mogą zostać uchwycone przez poruszające się części.

- Jeżeli do dyspozycji są środki do podłączenia urządzenia do odsysania i gromadzenia pyłu, zapewnijcie, aby takie urządzenia były podłączone i stosownie używane.** Użycie tych urządzeń może ograniczyć niebezpieczeństwo stworzone przez powstający pył.

### 4) Używanie narzędzi elektrycznych i troska o nie

- Nie przeciążajcie narzędzi elektrycznych.** Używajcie właściwych narzędzi, które są przeznaczone do przeprowadzanej pracy. Właściwe narzędzie elektryczne będzie lepiej i bezpieczniej wykonywać pracę, do której było skonstruowane.

- Nie używajcie narzędzi elektrycznych, które nie można włączyć lub wyłączyć wyłącznikiem.** Jakikolwiek narzędzie elektryczne, które nie można sterować wyłącznikiem, jest niebezpieczne i musi być naprawione.

- Wyłączajcie narzędzie poprzez wyciągnięcie wtyczki z gniazdka sieci i/lub poprzez odłączenie baterii przed jakimkolwiek ustawianiem, zmianą akcesoriów lub przed sprzątnięciem nieużywanego narzędzia elektrycznego.** Te prewencyjne instrukcje bezpieczeństwa ograniczają niebezpieczeństwo przypadkowego włączenia narzędzia elektrycznego.

- Nie używane narzędzia elektryczne przechowywać poza dostępem dzieci i nie pozwólcie osobom, które nie były zaznajomione z narzędziem elektrycznym lub z niniejszą instrukcją, by używały narzędzia.** Narzędzia elektryczne są niebezpieczne w rękach niedoświadczonych użytkowników.

- Utrzymujcie narzędzia elektryczne.** Sprawdzajcie regulację poruszających się części i ich ruchliwość, koncentrację się na pęknięciu, elementy złamane i jakiegokolwiek pozostałe okoliczności, które mogą zagrozić funkcję narzędzia elektrycznego. Jeżeli narzędzie jest uszkodzone, zapewnijcie jego naprawę przed dalszym użyciem. Dużo wypadków spowodowanych jest przez niewystarczająco utrzymywane narzędzia elektryczne.

- Narzędzia do cięcia utrzymujcie ostre i czyste.** Właściwie utrzymywane inostrzone narzędzia do cięcia z mniejszym prawdopodobieństwem zahaczą o materiał lub zablokują się, a pracę z nimi można łatwiej kontrolować.

- Narzędzia elektryczne, akcesoria, narzędzia robocze itd. używajcie zgodnie z niniejszą instrukcją w taki sposób, jaki był podany dla konkretnego narzędzia elektrycznego, oraz ze względu na dane warunki pracy i rodzaj przeprowadzanej pracy.** Używanie narzędzi elektrycznych do przeprowadzania innych czynności, niż do jakich są przeznaczone, może prowadzić do niebezpiecznych sytuacji.

### 5) Serwis

- Naprawy waszych narzędzi elektrycznych powierzyć osobie wykwalifikowanej, która będzie używać identycznych części zamiennych.** W taki sposób zostanie zapewniony ten sam poziom bezpieczeństwa narzędzia elektrycznego jak przed naprawą.

kie uwagi dotyczące bezpieczeństwa, instrukcje, ilustracje i specyfikacje podane dla tego narzędzia elektromechanicznego. Nie przestrzeganie wszystkich wyżej podanych instrukcji może skutkować porażeniem prądem elektrycznym, pożarem i/lub poważnym urazem.

- Nie zaleca się przeprowadzać tym narzędziem czynności roboczych jak polerowanie.** Przeprowadzanie czynności roboczych, do których nie jest to urządzenie przeznaczone, może stworzyć ryzyko i spowodować uraz osoby.

- Nie używajcie akcesoriów, które nie są zdecydowanie zaprojektowane i zalecane przez producenta narzędzia.** Sam fakt, że akcesoria można przyłączyć do narzędzia, nie gwarantuje bezpiecznej eksploatacji.

## Specjalne wskazówki dotyczące bezpiecznego użytkownika

**Instrukcje bezpieczeństwa wspólne dla czynności roboczych szlifowania, szlifowania powierzchni płaskich, szlifowania szcztką drucianą lub cięcia ściernego:**

- Niniejsze narzędzie elektromechaniczne przeznaczone jest do użycia jako szlifierka, szlifierka płaska, szlifierka ze szcztką drucianą lub narzędzie do cięcia.** Czytajcie wszyst-

- d) **Nominalne obroty akcesoriów muszą równać się co najmniej maksymalnym obrotom podanym na narzędziu.** Akcesoria, które pracują przy wyższych obrotach, niż są jego obroty nominalne, mogą się rozłamać i rozpaść.
- e) **Zewnętrzna średnica i grubość wszystkich akcesoriów muszą znajdować się w granicach nominalnego zakresu dla waszego narzędzia elektromechanicznego.** Akcesoria o niewłaściwej wielkości nie mogą być dostatecznie chronione ani kierowane.
- f) **Rozmiary mocujące tarcz, kołnierze, płytek oporowych lub jakichkolwiek pozostałych akcesoriów muszą być odpowiednie do umocowania na wrzeciono narzędzia.** Akcesoria z otworami mocowania, które nie odpowiadają rozmiarom montażowym narzędzia elektromechanicznego, będą niewyważone, mogą nadmierne wibrować oraz mogą spowodować utratę kontroli.
- g) **Nie używajcie uszkodzonych akcesoriów.** Przed każdym użyciem sprawdźcie akcesoria: dla tarcz do szlifowania odłupania i pęknięcia, dla płytek oporowych pęknięcia, rozzerwania lub nadmierne zużycie, dla szcetek druczianych poluzowane lub pęknięte druty. Jeżeli akcesorium lub narzędzie upadło, sprawdźcie uszkodzenie lub zamontujcie nieuszkodzone akcesoria. Po sprawdzeniu i namontowaniu akcesoria stanąć się sami i stojąc wokół w taki sposób, żeby znaleźć się poza płaszczyznami rotującego akcesoria i zostawie narzędzie włączone przy najwyższych obrotach na próżno przez jedną minutę. Podczas tego czasu próbnego uszkodzone akcesoria zwykle się rozłamują lub rozpadną.
- h) **Używajcie osobiste środki ochrony.** Zależnie od użycia, używajcie maskę ochraniającą twarz, ochronne okulary bezpieczeństwa lub okulary bezpieczeństwa. W odpowiednim zakresie używajcie maskę chroniącą drogi oddechowe, zatyczki do uszu, rękawice i odzież roboczą, zdolną zatrzymać małe odłamki ścierniwa lub obrabianego przedmiotu. Ochrona oczu musi być w stanie zatrzymać odlatujące ułamki powstałe podczas różnych czynności roboczych. Maskę chroniącą drogi oddechowe lub respirator muszą być zdolne odfiltrować cząsteczki powstałe podczas waszej czynności. Długotrwałe narażenie na hałas wysokiej intensywności może spowodować utratę słuchu.
- i) **Utrzymujcie stojących wokół w bezpiecznej odległości od przestrzeni pracy.** Każdy, kto wchodzi do przestrzeni pracy, musi używać środki ochrony osobistej. Odłamki obrabianego materiału lub uszkodzone akcesoria mogą odlecieć i spowodować urazy również poza bezpośrednią przestrzenią pracy.
- j) **Podczas pracy, kiedy narzędzie do cięcia mogłoby dotknąć skrytego przewodu lub własnego ruchomego przewodu, trzymajcie narzędzie tylko w miejscach izolowanej powierzchni.** Narzędzie do cięcia po dotyku z „żywym” przewodem może spowodować, że dostępne metalowe części narzędzia zostaną „żywymi”, i przez to dojdzie do porażenia prądem elektrycznym.
- k) **Umieśćcie ruchomy przewód poza zasięgiem narzędzia rotującego.** Jeżeli straciście kontrolę, może dojść do przecięcia lub przeszlifowania ruchomego przewodu, a wasza ręka lub ramię może zostać wciągnięte do rotującego narzędzia.
- l) **Nigdy nie kładź narzędzi elektromechanicznych, dopóki narzędzie kompletnie się nie zatrzyma.** Rotujące narzędzie może zahaczyć o powierzchnię i wyszarpnąć narzędzie z waszej kontroli.
- m) **Nigdy nie włączaj narzędzi elektromechanicznych podczas przenoszenia po waszej stronie.** Przypadkowy dotyk z rotującym narzędziem może zaciągnąć wasze ubranie, przyciągnie narzędzie do waszego ciała.
- n) **Regularnie czyśćcie otwory wentylacyjne narzędzia.** Wentylator silnika wciąga pył do środka krzeszyny, a nadmierne nagromadzenie pyłu metalowego może spowodować niebezpieczeństwo elektryczne.
- o) **Nie pracujcie z narzędziem elektromechanicznym w pobliżu materiałów łatwopalnych.** Mogłoby dojść do zapalenia się tych materiałów od iskier.
- p) **Nie używajcie akcesoriów, które wymagają chłodzenia cieczą.** Użycie wody lub innych cieczy chłodzących może spowodować uraz lub śmierć prądem elektrycznym.

## Odobicie wsteczne i odośne uwagi

Odobicie wsteczne to nagła reakcja na zaciśnięcie lub zacięcie talerza rotującego, płytki oporowej, szcztolki lub innego narzędzia. Zaciśnięcie lub zacięcie spowoduje gwałtowne zatrzymanie talerza rotującego, które następnie spowoduje, że niekontrolowane narzędzie porusza się w kierunku odwrotnym do ruchu narzędzia w punkcie zablokowania.

Na przykład: jeżeli dojdzie do zaciśnięcia lub zacięcia talerza do szlifowania w obrabianym materiale, krawędź talerza, która wstępuje do punktu zaciśnięcia, może wejść do powierzchni materiału i spowoduje, że talerz zostanie wyciśnięty w górę lub odrzucony. Talerz może w zależności od kierunku ruchu talerza w punkcie zacięcia albo wyskoczyć w kierunku do użytkownika albo od niego. Talerze do szlifowania mogą w takich wypadkach również pęknąć.

Odobicie wsteczne to wynik niewłaściwego użycia narzędzia elektromechanicznego i/lub niewłaściwych procesów roboczych lub warunków i można mu zapobiec poprzez dotrzymanie niżej opisanych zasad bezpieczeństwa.

- Narzędzie trzymajcie mocno i utrzymujcie właściwą pozycję waszego ciała i ramion w taki sposób, żeby byliście zdolni oprzeć się silne odbicia wsteczne.** Zawsze używajcie dodatkowego uchwytu, jeżeli narzędzie go posiada, do maksymalnej kontroli nad odbiciem wstecznym lub reakcyjnym momentem obrotowym podczas uruchamiania. Użytkownik może kontrolować reakcyjny moment obrótowy i siłę odbicia wstecznego, jeżeli przestrzega właściwe zasady bezpieczeństwa.
- Nigdy nie zbliżajcie ręki do narzędzia rotującego.** Narzędzie może odbiciem wstecznym odrzucić waszą rękę.
- Nie stójcie w przestrzeni, gdzie może znaleźć się narzędzie, jeżeli dojdzie do odbicia wstecznego.** Odbicie wsteczne odrzuci narzędzie w kierunku odwrotnym do ruchu tarczy w punkcie zacięcia.
- Poświęćcie specjalną uwagę obróbcę rogów, ostrych krawędzi itp.** Zapobiegajcie podskakiwaniu i zacianianiu się narzędzia. Rogi, ostre krawędzie lub podskakiwanie mające tendencję zaciąć narzędzie rotujące oraz spowodować utratę kontroli lub odbicie wsteczne.
- Nie podłączajcie do narzędzia rzeźbiarską tarczę łańcuchową lub tarczę pilową z zębami.** Tarcze te często wywołują odbicie wsteczne i utratę kontroli.

## Zasady bezpieczeństwa specyficzne dla czynności roboczych szlifowania i cięcia ściernego:

- Używajcie tylko typy tarcz, które są zalecane przez producenta oraz specyficzną osłonę ochronną skonstruowaną do wybranej tarczy.** Tarcze, do których nie zostało skonstruowane narzędzie elektromechaniczne, nie mogą być osłonięte w odpowiedni sposób i są niebezpieczne.
- Osłona ochronna musi być bezpiecznie przymocowana do narzędzia elektromechanicznego oraz umieszczona we właściwej pozycji dla maksymalnego bezpieczeństwa w taki sposób, aby była odkryta jak najmniejsza część tarczy w kierunku do użytkownika.** Osłona ochronna pomaga chronić użytkownika przed odłami tarczy i przypadkowym dotykiem z tarczą.
- Tarcze muszą być używane tylko do zalecanego użycia.** Na przykład: nie przeprowadzaj szlifowania boczną stroną tarczy do cięcia. Tarcze ściernie do cięcia są przeznaczone do cięcia po obwodzie, siły boczne działające na te tarcze mogłyby je poszerzyć.
- Zawsze używajcie nieuszkodzone kołnierze tarczy, które mają właściwą wielkość i kształt dla wami wybranej tarczy.** Właściwe kołnierze tarczy podpierają tarczę i przez to obniżają możliwość pęknięcia tarczy. Kołnierze do cięcia mogą się różnić od kołnierzy do szlifowania.
- Nie używajcie zużytych tarcz pierwotnie większych rozmiarów w narzędziach elektromechanicznych.** Tarcze przeznaczone do większych narzędzi elektromechanicznych nie są odpowiednio do większych obrotów mniejszych narzędzi i mogą pęknąć.

## Dodatkowe zasady bezpieczeństwa specyficzne dla czynności roboczych cięcia ściernego:

- Nie naciskajcie na tarczę do cięcia i nie działajcie nadmiernym naciskiem.** Nie starajcie się osiągnąć nadmiernej głębokości cięcia. Przeciżnięcie tarczy zwiększa obciążenie i skłonność do skręcania lub zacięcia tarczy w cięciu i możliwość odbicia wstecznego lub pęknięcia tarczy.
- Nie stójcie swoim ciałem na prostej przed i za rotującą tarczą.** W momencie, kiedy tarcza porusza się w punkcie pracy od waszego ciała, możliwe odbicie wsteczne może odrzucić przekraczającą się tarczę i narzędzie elektromechaniczne bezpośrednio na was.
- Jeżeli tarcza zablokuje się lub cięcie zostało z jakiegoś powodu przerwane, wyłóżcie narzędzie elektromechaniczne i trzymajcie je bez ruchu, dopóki tarcza nie zatrzyma się kompletnie.** Nigdy nie próbujcie wyciągnąć tarczę z cięcia, jeżeli tarcza się porusza, inaczej może dojść do odbicia wstecznego. Sprawdźcie sytuację i doprowadźcie do poprawy, żeby wykluczyć zacięcie tarczy.
- Nie kontynuujcie cięcia obrabianego materiału.** Pozwólcie tarczy osiągnąć pełne obroty i ostrożnie rozpoznać cięć na nowo. Jeżeli narzędzie znowu włączy się z tarczą w cięciu, może dojść do jego zablokowania, wyciśnięcia w górę lub do odbicia wstecznego.

- e) Należy podeprzeć panele i inne duże części obrabianego materiału, żeby zmniejszyć niebezpieczeństwo zablokowania tarczy i odbicia wstecznego. Duże części obrabianego materiału mają tendencję przeginać się własną wagą. Podparcie musi się znajdować pod obrabianym materiałem w pobliżu linii cięcia i w pobliżu krawędzi obrabianego materiału po obydwu stronach tarczy.
- f) Zwracajcie specjalną uwagę na przeprowadzanie „ciąćcia do komory” do istniejących murów lub innych ślepych przestrzeni. Przenikająca tarcza może przeciąć rury z wodą lub gazem, przewody elektryczne lub przedmioty, które mogą spowodować odbicie wsteczne.

## Zasady bezpieczeństwa specyficzne dla czynności roboczych płaskiego szlifowania:

- a) Nie używajcie do tarczy do szlifowania nadmiernie duży papier ścierny. Podczas wyboru papieru ściernego kierujcie się wskazówkami producenta. Duży papier ścierny wykraczający poza płytę ścierną przedstawia ryzyko rozerwania i może spowodować zablokowanie, rozerwanie tarczy i odbicie wsteczne.

## Zasady bezpieczeństwa specyficzne dla czynności roboczych szlifowania ze szczotką drucianą:

- a) Uświadomcie sobie, że również podczas zwykłych czynności dochodzi do odrzucania drucianego włosa ze szczotki. Nie przeciążajcie druty nadmiernym obciążeniem szczotki. Druciane włosie może łatwo przechodzić przez lekkie ubranie i/albo skórę.
- b) Jeżeli do szlifowania szczotką drucianą zalecane jest użycie obudowy ochronnej, zabezpieczcie, aby nie doszło do żadnego dotyku pomiędzy drucianą tarczą lub szczotką i obudową ochronną. Druciana tarcza lub szczotka może podczas pracy pod wpływem obciążenia i siły odśrodkowej zwiększyć swoją średnicę.

## Dane techniczne

### Szlifierka elektryczna kątowna ręczna

Typ	EBU 1"2-9	EBU 12-11
Napięcie zasilające	230 – 240 V	230 – 240 V
Częstotliwość sieciowa	50 – 60 Hz	50 – 60 Hz
Pobór mocy	900 W	1 100 W
Obrotów wolnobieżne	10 000 min <sup>-1</sup>	10 000 min <sup>-1</sup>
Tarcza/ krążek tnący ø maks.	115 mm	115 mm
Dodatkowy uchwyt VIBRASTOP	x	✓
Szybkość obwodowa	80 m.s <sup>-1</sup>	80 m.s <sup>-1</sup>
Gwint wrzeciona spinającego	M 14	M 14
Masa bez narzędzia	1,8 kg	1,9 kg
Klasa ochron	II/II	II/II

## Opis maszyny

- 1 ..... Przycisk wyłącznika
  - 2 ..... Otwory wentylacyjne
  - 3 ..... Przycisk blokady wrzeciona
  - 4 ..... Skrzynia przekładniowa
  - 5 ..... Szyjka mocująca
  - 6 ..... Wrzeciono
  - 7a ..... Osłona ochronna do szlifowania
  - 7b ..... Osłona ochronna do cięcia
  - 8 ..... Występy naprowadzające
  - 9 ..... Nakrętka mocująca
  - 10 ..... Dolny kołnierz
  - 11 ..... Tarcza do szlifowania
  - 12 ..... Tarcza do cięcia
  - 13 ..... Śruba mocująca
  - 14 ..... Oprawa śruby mocującej
  - 15 ..... Klucz
  - 16 ..... Dodatkowy uchwyt (dodatkowy uchwyt VIBRASTOP)
  - 17 ..... Klucz sześciokątny ø 4
- Przestawione lub opisane akcesoria nie muszą być częścią dostawy.

## Podwójna izolacja

Dla maksymalnego bezpieczeństwa użytkownika nasze narzędzia są konstruowane tak, aby spełniały obowiązujące europejskie przepisy (normy EN). Narzędzia z podwójną izolacją są oznaczone międzynarodowym symbolem podwójnego kwadratu. Takie narzędzia nie mogą być uziemione a do ich zasilania wystarczy kabel z dwoma żyłami. Narzędzia posiadają ochronę przeciwzakłóceniovą według normy EN 55014.

## Przeznaczenie

Narzędzie jest przeznaczone do dzielenia, obróbki zgrubnej i szczotkowania materiałów metalowych i kamiennych bez użycia wody. Do dzielenia kamienia są przepisane sianie prowadzące.

Za użycie niezgodne z przeznaczeniem odpowiada użytkownik.

## Elementy ochronne oraz ich montaż

Szlifierka może być używana tylko z nałożoną osłoną ochronną!  
**Uwaga!** Przed jakąkolwiek manipulacją z akcesoriami na maszynie zawsze wyjąć kabel zasilający z gniazdka źródła energii elektrycznej.

### Osłona ochronna

**Uwaga!** Częścią standardowego wyposażenia szlifierki kątownej jest osłona ochronna przeznaczona wyłącznie do pracy z tarczami ściernymi. Podczas cięcia szlifierką kątowną trzeba szlifierkę wyposażyć w osłonę ochronną do pracy z tarczami do cięcia, którą można zakupić w sieci handlowej pod nr części 00 763 300 dla ø 115 mm. Kiedy podczas cięcia nie jest użyta ta osłona, narażeni jesteście na większe ryzyko powstania obrażeń, a firma Nexx, kiedy nie użyto specjalnej osłony do cięcia, nie ponosi odpowiedzialności za ewentualne uszkodzenia zdrowia użytkownika lub innej osoby, która doznałaby obrażeń w wyniku nie dotrzymania tych instrukcji bezpieczeństwa.

Należy nałożyć osłonę ochronną (7a; 7b) na szyjkę mocującą (5). Naprowadzające występy (8) należy wprowadzić do rowków na szyjce mocującej. Następnie ustawić osłonę ochronną (7a; 7b) do wymaganej pozycji pracy.

Notatka. Konstrukcja osłony ochronnej jest tak zaprojektowana, aby podczas ustawiania osłony ochronnej do pożądanej pozycji nie było używane żadne narzędzie do jej ustalenia w pożądanej pozycji.

**Uwaga!** Z powodów bezpieczeństwa nakrętka mocująca (9) jest fabrycznie dociągnięta momentem 3,5 Nm w taki sposób, aby osłona ochronna nie była na szyjce mocującej (5) poluzowana, ale można było ją po pokonaniu ustawionego oporu przekrecać ręką. Należy sprawdzić nałożoną osłonę ochronną, jeżeli nie jest poluzowana na szyjce mocującej (nie może się wychylać). Do ewentualnego dociągnięcia nakrętki mocującej (9) należy użyć klucza sześciokątny ø 4 mm (17) i sprawdzić moment dociągnięcia 3,5 Nm.

### Dodatkowy uchwyt

Dodatkowy uchwyt (16) można przykręcić z lewej lub z prawej strony skrzyni przekładniowej (4) lub z górnej strony skrzyni przekładniowej (4).

### Dodatkowy uchwyt VIBRASTOP (dla EBU 12-11)

Przy pomocy specjalnej konstrukcji „VIBRASTOP” wibracje redukują się poprzez dodatkowy uchwyt (16).

## Mocowanie tarczy do szlifowania lub cięcia

**Uwaga! Przed jakąkolwiek manipulacją z akcesoriami na maszynie zawsze wyjąć kabel zasilający z gniazdka.**

Oczyszczyć dolny kołnier (10) i śrubę mocującą (13), jak również przestrzeń mocowania tarczy do szlifowania ew. do cięcia. Nalożyć dolny kołnier (10) (oprawą w kierunku na zewnątrz) na wrzeciono (6). Nalożyć tarczę do szlifowania ew. do cięcia (11 ew. 12). Oprawa dolnego kołnierza (10) musi dokładnie zaszkodzić do otworu tarczy do szlifowania (11) ew. do cięcia (12). Następnie nalożyć śrubę mocującą (13) na wrzeciono (6) w taki sposób, aby podczas mocowania tarczy do szlifowania (11) oprawa śruby mocującej (14) była skierowana do tarczy, a podczas mocowania tarczy do cięcia (12), żeby oprawa śruby mocującej (14) skierowana była od tarczy!

Należy nacisnąć przycisk blokady wrzeciona (3).

**Uwaga! Przycisk blokady wrzeciona (3) używać tylko, kiedy maszyna jest zatrzymana i odłączona od źródła energii elektrycznej.**

Należy obracać tarczą/wrzecionem dopóki przycisk blokady wrzeciona (3) nie zaskoczy. Nalożyć klucz (15) na śrubę mocującą (13) i mocno dociągnąć śrubę mocującą (13).

**Uwaga! Przed włączeniem maszyny należy sprawdzić, czy tarcza pomiędzy dolnym kołnierzem (10) i śrubą mocującą (13) nie toczy się swobodnie.**

## Uruchomienie

Należy sprawdzić, czy dane na tabliczce znamionowej zgadzają się z rzeczywistym napięciem źródła energii elektrycznej. Narzędzie przeznaczone do 230 V~ można podłączyć również do 220/240 V~. Należy sprawdzić czy typ wtyczki odpowiada typowi gniazdka.

## Włączenie

Przycisk wyłącznika (1) przesunąć przez naciśnięcie palca do przodu, przez to maszyna się włączy. Jeżeli będziecie naciskać na przednią część przycisku wyłącznika (1), dojdzie do zablokowania wyłącznika w załączonej pozycji.

## Wyłączenie

Przez zwolnienie przycisku wyłącznika (1) przycisk wyłącznika wróci do pierwotnej pozycji, przez co maszyna wyłączy się. Jeżeli przycisk wyłącznika (1) jest zablokowany w załączonej pozycji, przycisk zostanie zwolniony przez lekkie naciśnięcie na tylną część przycisku wyłącznika i wróci do pierwotnej pozycji, przez co maszyna się wyłączy.

## Tarcze do szlifowania i do cięcia

Skontrolować, czy na etykietce tarczy jest podana dozwolona prędkość obrotowa lub dopuszczalne obroty.

Jeżeli na tarczy są podane dopuszczalne obroty, nie mogą być niższe, niż obroty szlifierki bez obciążenia.

Mogą być stosowane tarcze o dopuszczalnej prędkości obrotowej 80 m.s<sup>-1</sup> i wyższej.

Na próbę uruchomić szlifierkę z nową tarczą na ok. 1 minuty bez obciążenia.

Nie wyważonych i wibrujących tarcz nie używać i wyrzucić je.

Chroń tarczę przed uderzeniami i smarem.

Jeżeli tarcze do szlifowania i cięcia są zużyte aż na wymiar oznaczony na osłonie (patrz symbol strzałki), zaleca się ich wymianę na nowe. To pozwoli zachować optymalną wydajność szlifowania lub cięcia (prędkość obrotowa tarcz do szlifowania i cięcia).

## Konserwacja

Otworów wentylacyjnych (2) osłony silnika nie wolno zapychać.

Wymianę kabla można dokonać tylko w specjalistycznym warsztacie elektrotechnicznym, który ma upoważnienie do wykonywania takiej pracy.

**Po około 200 godzinach pracy z maszyną musi się wykonać następujące czynności:**

Kontrola długości szczotek. Szczotki krótsze niż 5 mm trzeba wymienić za nowe.

Maszyna wyłączy się automatycznie, jeżeli szczotki są zużyte. Maszyna musi być zasłana na konserwację do ośrodka serwisowego.

Wymiana smaru w skrzyni przekładniowej i w łożyskach.

**W celu dotrzymania klasy ochrony maszyna musi być skontrolowana z punktu widzenia bezpieczeństwa.**

**Prace te muszą być wykonane w specjalistycznym warsztacie elektrotechnicznym, który ma upoważnienie do wykonywania takiej pracy.**

## Składowanie

Zapakowane narzędzie można składować w suchym miejscu bez ogrzewania, gdzie temperatura nie obniży się poniżej -5°C.

Nie zapakowane narzędzie należy składować tylko w suchym miejscu, gdzie temperatura nie obniży się poniżej +5°C i gdzie nie występują nagłe zmiany temperatury.

## Reciclaje

Narzędzia elektryczne, akcesoria i opakowania powinny być oddane do utylizacji nieszkodliwej dla środowiska.

**Tylko dla krajów UE:**

Nie wyrzucać narzędzi elektrycznych do odpadu komunalnego!

Według dyrektywy europejskiej 2002/96/WE o starych urządzeniach elektrycznych i elektronicznych i jej wykonawczych w krajowej legislacji skasowane rozzerbane narzędzia elektryczne muszą być gromadzone do ponownego wykorzystania w sposób przyjazny dla środowiska.

## Gwarancja

Na nasze narzędzia udzielamy gwarancji na wady materiałowe lub produkcyjne według przepisów prawnych danego kraju, ale minimalnie na okres 12 miesięcy. W państwach Unii Europejskiej termin gwarancji wynosi 24 miesiące w przypadku wyłącznie prywatnego użytkownika (potwierzone fakturą lub kwitem dostawy).

Szkody wynikające z naturalnego zużycia, przeciążenia, nieprawidłowego obchodzenia się, ew. szkody z winy użytkownika lub w wyniku używania niezgodnie z instrukcją obsługi lub szkody, które były znane w chwili zakupu, nie są objęte gwarancją.

Reklamacje mogą zostać uznane wyłącznie wtedy, jeżeli narzędzie zostanie w nie rozebrany stanie zasłane z powrotem do autoryzowanego serwisu NAREX. Należy dobrze schować instrukcję obsługi, zalecenia dotyczące bezpieczeństwa, listę części zamiennych oraz dowód kupna. Zawsze obowiązują dane aktualne warunki gwarancji producenta.

## Informacje o głośności i wibracjach

Wartości były zmierzone zgodnie z EN 60745.

Poziom ciśnienia akustycznego L<sub>WA</sub> = 90 dB (A).

Poziom mocy akustycznej L<sub>WA</sub> = 100 dB (A).

Niedokładność pomiaru K = 3 dB (A).

Należy używać ochraniaczy słuchu!

Poziom wibracji oddziałujących na rękę i ramiona 4,5 m.s<sup>-2</sup>.

Niedokładność pomiaru K = 1,5 m.s<sup>-2</sup>.

## Deklaracja zgodności

Oświadczamy, że urządzenie to spełnia wymagania następujących norm i dyrektyw.

**Bezpieczeństwo:**

EN 60745-1; EN 60745-2-3

Dyrektywa 98/37/WE (do 28. 12. 2009); 2006/42/EC (od 29. 12. 2009)

**Kompatybilność elektromagnetyczna:**

EN 55014-1; EN 55014-2; EN 61000-3-2; EN 61000-3-3

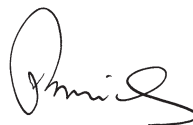
Dyrektywa 2004/108/EC

**CE 2009**

Narex s.r.o.

Chelčického 1932

470 01 Česká Lípa



Antonín Pomeisl

Osoba upoważniona

doreprezentowania spółki

01. 12. 2009

## Zmiany zastrzeżone

## Általános biztonsági utasítások



**FIGYELMEZTETÉSI Olvassa el a biztonsági utasításokat és az egész útmutatót.** A következő utasítások be nem tartása áramütéses balesetet, tűz keletkezését vagy személyek komoly sérülését okozhatja.

**Az útmutatót és utasításokat őrizze meg későbbi használatra.**

Az „elektromos szerszám” kifejezés alatt minden további figyelmeztető utasításban hálózathoz (mozgó vezetékkel) táplált elektromos szerszám vagy elemről (mozgó vezeték nélküli) táplált szerszám értendő.

### 1) Munkahelyzet biztonsága

a) **Munkahelyre tartsa tisztán és jó megvilágítással.** Rendetlenség és sötét munkahelyek baleset okozók.

b) **Ne használja az elektromos szerszámot robbanásveszélyes környezetben, ahol gyúlékony folyadékok, gázok vagy por van jelen.** Az elektromos szerszámokban szikrák keletkeznek, melyek meggyújtják a port vagy gőzöket.

c) **Az elektromos szerszám használatánál akadályozza meg a gyereket vagy más személyek szerszámhoz való hozzáféréseit.** Ha zavarva van elvesztheti az ellenőrzését a végzett művelet felett.

### 2) Elektromos biztonság

a) **Az elektromos szerszám mozgó vezetékén lévő dugó villájának egyeznie kell a hálózati dugaszaljjal.** Soha semmi módon ne igazítsa a dugó villáját. A szerszámhoz melynek földelt védővezetéke van soha ne használjon dugaszaljt adapterokat. Nem változtatógó-villák és megfelelő dugaszaljak korlátozza az elektromos áram okozta baleseteket.

b) **Vkerülje testének érintkezést földelt részekkel, pl. csövezetekkel, központi fűtés főletestével, tűzhelyekkel és hűtőkkel.** Villamos áram okozta baleset esélye nagyobb, ha az Ön teste földel van érintkezésben.

c) **Elektromos szerszámokat ne tegye ki esőnek vagy nedves környezetnek.** Ha az elektromos szerszámba víz jut, növekszik az áramütés okozta baleset veszélye.

d) **Ne használja a mozgó vezetékét más célokra.** Soha ne vigye az elektromos szerszámot a bevezető kábelnél fogva, vagy ne ránts ki a dugót a dugaszaljából a vezeték fogva. Védje a kábel magas hőmérséklet, olajok és éles tárgyaktól és a gép mozgó részeitől. Megsérült vagy összegubancolt vezeték növeli a villamos áram által keletkezett baleset veszélyét.

e) **Ha, a villamos szerszám kint van használva, használjon külső használatra készült hosszabbító vezetékét.** Külső használatra készült hosszabbító vezeték csökkenti az elektromos áram okozta baleset veszélyét.

f) **Ha az elektromos szerszámot nedves helyeken használja, használjon áram-védő kapcsolót (RCD) ellátott bevezetőt.** RCD használata csökkenti a villamos áram okozta baleset veszélyét.

### 3) Személyi biztonság

a) **Elektromos szerszám használata közben legyen figyelmes, figyeljen arra amit éppen csinál, összpontosítson és legyen megfontoló.** Az elektromos szerszámmal ne dolgozzon, ha fáradt, ha drog, alkohol vagy gyógyszer hatása alatt van. Pillanatnyi figyelmetlenség az elektromos szerszám használatánál komoly sérüléseket okozhat.

b) **Használjon személyi védőeszközöket.** Mindig viseljen szemvédő eszközöket. Védőeszközök mint respirátor, csúszás mentes biztonsági cipő, szilárd fejvédő vagy fülvédő, melyek a munka körülményei szerint vannak használva, csökkentik a személyek sérülésének lehetőségét.

## Különleges biztonsági szabályok

### Közös biztonsági figyelmeztetés a csiszolás, sík felület csiszolás, drótkéfécs csiszolás vagy abrazív vágásra:

a) **Ez a villamos szerszám még mint csiszoló, sík felület csiszoló, drótkéfécs csiszoló vagy mint vágó szerszám használható.** Olvassa el az összes biztonsági figyelmeztetést, instrukciót, illusztrációt és specifikációt amely erre a villamos gépre érvényes. A lenti utasítások be nem tartása áramütéstől származó balesetet, tüzet vagy komoly sérülést okozhat.

b) **Ne ajánlott ezzel a szerszámmal olyan munkát végezni mint fényesítés.** Nem rendeltetés szerinti munkavégzés ezzel a szerszámmal személyi sérülés kockázatát jár.

c) **Sose használjon olyan tartozékot melyet a szerszám gyártója nem hagyott jóvá.** Csak az, hogy a tartozékot a szerszámhoz lehet kapcsolni az még nem jelenti a biztonságos üzemelést.

d) **A tartozék névleges fordulatszámának legalább egyeznie kell a szerszámom megjelölt maximális fordulatszámmal.** Tartozék amely nagyobb fordulattal dolgozik mint a névleges fordulatszám, eltörhet és széteshet.

c) **Kerüljék a szerszám akaratlan indítását.** Győződjön meg arról, hogy a csatlakozó dugó ki van húzva a dugaszaljából vagy az akkumulátor ki van kapcsolva a szerszám áthelyezésénél. A szerszám áthelyezése újjal a kapcsolón vagy a hálózathoz kapcsolt szerszám bekapcsolással történt áthelyezése balesetet okozhat.

d) **A szerszám bekapcsolása előtt távolítsa el az összes beállító szerszámot vagy kulcsokat a gépről.** Az elektromos szerszám forgó részein hagyott beállító szerszám vagy kulcs személyi sérülés oka lehet.

e) **Csak biztonságosan elérhető helyen dolgozzon.** Állandóan legyen stabil testtartása és egyensúlya. Így jobban tudja kezelni az elektromos szerszámot nem előrelátott helyzetekben.

f) **Öltözködjön megfelelően.** Ne viseljen laza ruhát és ékszert. Ügyeljen arra, hogy haja, ruhája és kesztyűje megfelelő távolságban legyen a forgó részekről. Bő ruházatot, ékszert és hosszú haját a gép forgó részeivel elkaphatja.

g) **Ha rendelkezés állnak a por elszívó és por gyűjtő berendezések, akkor be kell biztosítani, hogy ilyen berendezések helyesen legyenek bekapcsolva és használva.** Ilyen berendezés csökkenti a keletkező por okozta veszélyt.

h) **Az elektromos szerszám használata és gondozása**

a) **Ne terhelje túl az elektromos szerszámot.** A végzett munkához használjon megfelelő szerszámot. Megfelelő elektromos szerszám biztonságosabban fogja a munkát végezni, ha rendeltetés szerint van használva.

b) **Ne használjon olyan berendezést amelyet nem lehet kapcsolóval ki és bekapcsolni.** Bármilyen elektromos szerszám, amelyet nem lehet kapcsolóval kezelni veszélyes és meg kell javítani.

c) **A szerszámot bármilyen beállítást, alkatrész csere vagy eltevés előtt kapcsolja le a hálózatról a hálózati dugó kihúzásával vagy az akkumulátorokat kapcsolja le.** Ez a preventív biztonsági intézkedés korlátozza az elektromos szerszám véletlen beindítását.

d) **Nem használhat villamos szerszámot úgy kell eltenni, hogy gyerekek ne jussanak hozzá, ne engedje a villamos szerszám használatát olyan személyeknek akik nem ismerik ezeket az utasításokat.** Villamos szerszám tapasztalatlan felhasználó kezében veszélyes.

e) **Tartsa rendszerben a villamos szerszámot.** Ellenőrizze a mozgó részeit, azok mozgékonyágát, ügyeljen a repedésekre, eltört részekre és bármilyen körülményre, amelyek veszélyeztetik a villamos szerszám funkcióját. Ha a szerszám meg van sérülve, akkor további használata előtt biztosítja a megjavítását. Sok baleset a villamos szerszám nem megfelelő karbantartásából ered.

f) **Vágó szerszámokat tartsa tisztán és élesen.** Helyesen megélt és karbantartott vágó szerszám kisebb valószínűséggel fogja meg az anyagot vagy blokkolódik le, könnyebb a munka ellenőrzése.

g) **Villamos szerszámokat, tartozékokat, eszközöket stb. az útmutatók szerint használja és olyan módon ahogy az elővan írva konkrét villamos szerszám használatához, figyelembevéve az adott munka feltételeket és a végzett munkát.** A villamos szerszámok nem rendeltetészerű használata veszélyes helyzeteket teremthet.

### 5) Szerviz

a) **A használati szerszám javítását bízza szakképzett személyre, aki identikus pótalkatrészeket fog használni.** Ezzel biztosítja lesz a villamos szerszám javítás előtti biztonságát szintje.

e) **Az Ön tartozékának a külső átmérőjének és vastagságának a villamos szerszám névleges terjedelmén belül kell lennie.** Nem megfelelő méretű tartozékok nem lehet kielégítően védeni és irányítani.

f) **A tárcsák, peremek, támasztó lemezek vagy más tartozékok befogási méreteinek meg kell felelniük a szerszám orsójának méreteihez.** Olyan tartozékok melyeknek befogó nyílásai, nem felelnek meg a villamos szerszám összeállítási méreteinek, nem lesznek kiengedélyezve, túlzott vibrációja lesz és el lehet a veszteni a gépen az uralmat.

g) **Ne használjon megsérült tartozékokat.** Minden használat előtt ellenőrizze a tartozékokat: csiszolótárcsáknál a csorbulást és repedéseket, támasztó alátétknél repedéseket, szakadást vagy nagy kopást, drótkéfécnél felszabadult vagy elpattant drótokat. Ha a tartozék vagy szerszám le esett, ellenőrizze a sérülést vagy szereljen fel nem sérült tartozékot. Ellenőrzés és a tartozék felszerelése után álljon úgy, hogy Ön vagy más személyek a forgó tartozékot egyenesen kívül álljanak és engedje a szerszámot üresjáratban a legnagyobb fordulatszámom egy percig futni. E próbaidő alatt a megsérült tartozék általában széttrörik vagy szét esik.



- h) **Viseljen személyi védőeszközöket.** A végzett munkától függően használjon arcvédő pajzsot, biztonsági védőszemüveget vagy védőszemüveget. Használjon személyi védőeszközöket. A végzett munkától függően használjon arcvédő pajzsot, biztonsági védőszemüveget vagy védőszemüveget. Kellő mértékben használjon porvédő álarcot, fülvédőt, kesztyűt és munkatárcsát mely képes a köszöru anyag vagy munkadarab kis töredékeit felfogni. Szemvédőnek képesnek kell lennie felfogni a kirepülő töredékeket melyek különböző munkafolyamatoknál keletkeznek. Porlanc vagy respirátornak képesnek kell lennie felszúrni a munkafolyamat közben keletkezett részecskéket. Tovább tartó nagy intenzitású zaj a hallás elvesztését okozhatja.
- i) **Más személyeket tartsa biztonságos távolságban a munkaterülettől.** Mindenki aki a munkaterületen van kötelezően viseli a személyi védőeszközöket. Munkadarab töredékei vagy megsérült tartozékok kirepülhetnek és sebesülést okozhatnak a munkaterület közvetlen kívülén is.
- j) **Munkaközben ahol a vágószerzám rejtett vezetékhez vagy saját bevezető kábeléhez érhetne, tartsa a szerzámok csupán a szigetelt tartó felületen.** Vágószerzám „élő” vezetékkel való érintkezésnél maga a szerzám fém részei is „élővé” válnak emiatt a felhasználó áramütéses balesetet szenved.
- k) **A mozgó bevezető kábel helyezze a forgó szerzám hatótávolságán kívül.** Ha elveszti az uralmát a szerzámom, bekövetkezhet a bevezető kábel átvágása, kezét vagy karját a szerzám forgó része behúhatja.
- l) **Soha ne tegye le a villamos szerzámot addig amíg a szerzám teljesen le nem áll.** Forgó szerzám felületbe ütközhet és a forgó szerzám kitépődhet a kezéből.
- m) **Sose indítsa a villamos szerzámot áthelyezés közben.** Forgó szerzám véletlen megérintése elkaphatja ruházatát és a szerzámot a tetszre ránthatja.
- n) **A szerzám szellőztetett nyílásait rendszeresen tisztítsa.** A motor ventilátora beszívja a szekrénybe a port, a felügyelettel fémpor villamos veszélyjel jár.
- o) **A villamos szerzámmal ne dolgozzon gyúlékony anyagok közelében.** Ezek az anyagok meggyulladhatnak a szikráktól.
- p) **Ne használjon olyan tartozékot melynek a használatá folyadékkal való hűtést igényel.** Víz vagy más hűtőfolyadék használata halálos áramütéses balesetet okozhat.

## Vissza lökés és kapcsolódó figyelmeztetés

Visszalökés hirtelen reakció a forgó tárcsa, támasztóelem, kefe vagy más szerzám beszorulására. Beszorulás vagy megakadás a forgó szerzám hirtelen megállását okozza, amely azt okozza, hogy a nem ellenőrizhető szerzám a beszorulás ponton a szerzám forgásának elleni irányba kezd mozogni.

Például: A csiszoló tárcsa megakad vagy beszorul a munkadarabra, tárcsa éle amely a beszorulás pontjába halad az anyag felszínére hatolhat és azt okozza, hogy a tárcsa felfelé kinyomódik vagy el van hajtva. A tárcsa a beszorulás pontjában végzet mozgásirányától függően vagy kigrik a felhasználó felé vagy tőle. Csiszolótárcsák ilyen esetekben el is repedhetnek.

A vissza lökés a villamos szerzám helytelen használatának eredménye vagy helytelen munkafolyamatoknak vagy feltételeknek, meg lehet akadályozni a lenti biztonsági utasítások helyes betartásával.

- a) **A szerzámot tartsa szilárdan és tartsa be a helyes kéz és testtartást, hogy ellen tudjon állni a visszalökő erőnek.** Mindig használja a segéd fogantyút, ha a szerzám ezzel fel van szerelve, vagy maximálisan ellenőrzése alatt tartja visszalökést vagy a forgatónyomatoknál a szerzám indításakor. A felhasználó tudja ellenőrizni a forgatónyomaték és visszalökés erőit, ha betartja a megfelelő biztonsági intézkedéseket.
- b) **Kezelje soha ne közeledjen a forgó szerzámhoz.** Szerzám visszalökéssel eltudja taszítani az Ön kezét.
- c) **Ne álljon azon a térségen ahová a szerzám kerül a visszalökésnél.** A visszalökés a beszorulás pontján a szerzámot a tárcsa forgásiirányának ellenében taszítja.
- d) **Szenteljen kellő figyelmet a sarkak, éles élek stb. megmunkálásánál.** Előzze meg a szerzám ugrálását és beszorulását. Sarkak, éles élek vagy ugrálásnál a szerzámoknak az a tendenciája, hogy beszoruljon, visszalökjön és elveszzen az ellenőrzés felette.
- e) **A szerzámhoz ne kapcsoljon láncfűrész faragó tárcsát vagy fogas fűrész tárcsát.** Ezek a tárcsák gyakran okoznak visszalökést és ellenőrzés vesztesét.

## Specifikus biztonsági figyelmeztetés csiszolás és abrazív vágáshoz:

- a) **Csak a gyártó által ajánlott tárcsákat használjon és az adott tárcsához szerkesztett védőfedele.** Tárcsák melyekre az elektromechanikus szerzám nem volt szerkesztve, nem lehetnek megfelelő módon védve ezért veszélyesek.
- b) **A védőfedele biztonságosan kell az elektromechanikus szerzámhoz erősíteni és helyesen beállítani a maximális biztonság elérése végett, hogy a felhasználó felé a tárcsa kevésbé része legyen kitarva.** A védőfedél segít megelőzni a felhasználót a tárcsa töredékeitől és véletlen érintéstől.
- c) **A tárcsát csupán az ajánlott rendeltetésre szabad használni.** Például: Ne csiszoljon a vágótárcsa oldalával. Abrazív vágótárcsák kerületi vágásra készültek, oldalerek hatására ezek a tárcsák szétrepedhetnek.
- d) **Mindig sértetlen, megfelelő nagyságú és formájú tárcsa peremeket használjon az Ön által kiválasztott tárcsára.** A helyesen választott tárcsa perem csökkenti a tárcsa elrepedésének lehetőségét. A vágásra készült peremek eltérőek lehetnek a csiszolásra készült peremektől.
- e) **Ne használjon elkopott eredetileg nagyobb méretű tárcsát, nagyobb elektromechanikus szerzámába illőt.** Nagyobb elektromechanikus szerzámába készült tárcsák nem felelnek meg nagyobb fordulatszámnak és elrepedhetnek.

## Specifikus kiegészítő biztonsági figyelmeztetés abrazív vágáshoz:

- a) **A vágó tárcsát ne nyomja és ne hasson rá nagy nyomással.** Ne akarjon nagyobb vágásmélységet elérni. A tárcsa túlterhelése növeli a tárcsa csavarodását és beszorulásának lehetőségét a vágásnál és a tárcsa visszalökését vagy repedését okozhatja.
- b) **Ne álljon testével a forgó tárcsa mögötti egyenesbe.** Abban a pillanatban mikor a tárcsa a munkaponton testétől távolodik a visszalökés az elektromechanikus szerzám forgó tárcsáját egyenesen Önre lökheti.
- c) **Ha a tárcsa beszorul vagy a vágást valamilyen okból megszünteti, kapcsolja ki az elektromechanikus szerzámot és tartsa mozdulatlanul eddig míg teljesen meg nem áll.** Sose próbálja a vágó tárcsát kivenni a vágásból, ha a tárcsa mozgásban van, visszalökés keletkezhet. Vizsgálja felül a helyzetet és orvosolja, hogy a tárcsa beszorulása ki legyen küszöbölve.
- d) **Ne folytassa a munkadarab vágását.** Hagyja elérni a tárcsa teljes fordulatszámát és óvatosan kezdjen újból vágni. Amennyiben újból megpróbálja a szerzámot a vágásban megindítani, az beszorulhat, felfelé kinyomulhat vagy visszalökést okozhat.
- e) **Támassza alá a panelekat vagy nagyobb munkadarabokat, hogy csökkenjen a tárcsa beszorulásának veszélye és visszalökése.** Nagy munkadarabok saját súlyuk alatt meghajolnak. A támasztékokat a munkadarab alatt vágás egyeneséhez közel és a munkadarab éleinél a tárcsa mindkét oldalán kell elhelyezni.
- f) **Szenteljen különös figyelmet „üregbe vágásnak” a létező falakban vagy más vak térségbe.** Az áthataló tárcsa átvághatja a gáz vagy vízvezeték, villanyvezeték vagy tárgyakat, melyek visszalökést okozhatnak.

## Specifikus biztonsági figyelmeztetés felszín csiszoláshoz:

- a) **A csiszoló tányérára ne használjon nagyméretű csiszolópapírt.** A csiszolópapír kiválasztásánál a tartsa szemelőt a gyártó ajánlatát. A csiszolódesszkádnál nagyobb csiszolópapír használatánál fennáll a szétrepés veszélye ami beszorulást, tárcsa tépődést és visszalökést okozhat.

## Specifikus biztonsági figyelmeztetés drótkéfével való csiszoláshoz:

- a) **A drótkéfe használatánál a kéféből sörté dobálódik ki.** Ne terhelje a drótot a kefe túlterhelésével. Drót sörték könnyen átjutnak a könnyű öltözetben vagy a bőrön.
- b) **Ha a drótkéfével végzett csiszoláshoz védő fedél használatra van előírva, biztosítsa azt, hogy a drót tárcsa vagy kefe nem jön érintkezésbe a védőfedéllel.** A dróttárcsa vagy kefe munkaközben centrifugális erők hatására kitárgulhat és megnevelheti átmérőjét.

## Műszaki adatok

### Sarokcsiszoló

Típus	EBU 12-9	EBU 12-11
Tápfeszültség	230 – 240 V	230 – 240 V
Hálózati frekvencia	50 – 60 Hz	50 – 60 Hz
Felvett teljesítmény	900 W	1 100 W
Üresjárat fordulatszám	10 000 min <sup>-1</sup>	10 000 min <sup>-1</sup>
Köszörű/vágó tárcsa max. ø	115 mm	115 mm
VIBRASTOP pót fogantyú	x	✓
Kerületi sebesség	80 m.s <sup>-1</sup>	80 m.s <sup>-1</sup>
A befogó orsó menete	M 14	M 14
Szerszám súlya	1,8 kg	1,9 kg
Védelmi osztály	II/II	II/II

## Gép leírása

- 1 ..... Kapcsoló nyomógombja
  - 2 ..... Szellőztető nyílások
  - 3 ..... Az orsó blokkoló csapja
  - 4 ..... Áttételi szekrény
  - 5 ..... Befogó nyak
  - 6 ..... Orsó
  - 7a ..... Védőfedél a csiszoláshoz
  - 7b ..... Védőfedél a vágáshoz
  - 8 ..... Vezető kiszögelés
  - 9 ..... Összehúzó csavar
  - 10 ..... Alsó perem
  - 11 ..... Csiszoló korong
  - 12 ..... Vágó korong
  - 13 ..... Befogó anyacsavar
  - 14 ..... Befogó anya ráillesztése
  - 15 ..... Kulc
  - 16 ..... Pót fogantyú (VIBRASTOP pót fogantyú)
  - 17 ..... Hatéltű kulcs ø 4
- Ábrázolt vagy leírt tartozék nem kell, hogy a szállítás része legyen.

## Dupla szigetelés

A felhasználó maximális biztonsága érdekében szerzsámainkat úgy terveztük meg, hogy megfeleljenek az érvényben levő európai előírásoknak (EN szabványoknak). A dupla szigeteléssel rendelkező szerzsámok a dupla négyzet alakú nemzetközi jelzéssel vannak megjelölve. Az ilyen szerzsámokat nem szabad földelni és áramellátásukhoz elég a két eres kábel. A szerzsámok a EN 55014 szabvány szerint árnyékolta.

## Használat

A gép fémből és kőből készült anyagok víz nélküli vágására, durva darabolására és kifelésére készült. Az előírások szerint a kővek vágásánál kötelező a vezetősáznak használatát.

A nem megfelelő használatból eredő károkért kizárólag a felhasználó felel.

## Védőelemek és azok szerelése

A csiszoló csak felszerelt védőfedéllel használható!

**VIGYÁZZ!** A gépen végzett minden tevékenység előtt húzza ki a hálózati dugót az energia forrásból.

### Védőfedél

**VIGYÁZZ!** A sarokcsiszoló standard tartozéka a kizárólag csiszoló korongokkal végzett munkákra használható védőfedél. A sarokcsiszolóval végzett vágáshoz a sarokcsiszolót el kell látni vágókoronggal végződő munkához illő védőfedéllel, melyet az üzethálózathoz lehet megvenni megrendelési szám 00 763 300, korong ø 115 mm. Ennek a fedélnek a használata nélküli vágás esetén nagy baleseti kockázatának teszi ki magát, a Narex cég e speciális vágásra való védőfedél használatát nélküli vágásnál nem vállal felelősséget a felhasználót vagy más személyt ért balesetért amely e biztonsági utasítás megsértéséből keletkezett.

Tegye fel a védő fedelet (7a,7b) a rögzítő nyakra (5). Vezető kiszögelést (8) a rögzítő nyakon lévő horonyba kell bevezetni. Állítsa be a védő fedelet (7a, 7b) az igényelt munka helyzetbe.

Megjegyzés A védőfedél szerkezete úgy van megtervezve, hogy a védőfedél igényelt munkahelybe való beállításánál nem kelljen semmiféle szerzsámat használni a fixálásához.

**VIGYÁZZ!** Biztonsági okokból a rögzítőcsavar (9) gyárilag van meghúzva 3,5 Nm nyomatékkal, hogy a biztonsági fedél ne legyen a rögzítőnyakon (5) szabadon, de kézzel a beállított ellenállás ellenére forgatni lehessen. A feltett védőfedelet ellenőrizni kell, nincs e szabadon a rögzítőnyakon (nem mozoghat). Meghúzás esetén használjon csavart (9), hatéltű kulcsot ø 4 mm (17) és ellenőrizze a 3,5 Nm meghúzási nyomatékat.

### Pót markolat

A pót-fogantyú (16) fel lehet csavarozni a kapcsolómű bal vagy jobb oldalára (4) vagy az áttételi szekrény (4) felső oldalára.

### VIBRASTOP pót-fogantyú (EBU 12-11 –re)

Speciális „VIBRASTOP” konstrukció segítségével a pót-fogantyú (16) vibrációja csökkentve van.

## A csiszoló vagy vágó tárcsa befogása

**VIGYÁZZ!** A gépen tartozékaival végzett minden tevékenység előtt húzza ki a bevezető kábelt a dugaszalpból.

Tisztítsa le a peremet (10) és a rögzítő anyát (13), úgymint a csiszoló vagy vágó tárcsa rögzítő felületét. Tegye fel a peremet (10) (ráillesztéssel kifelé) az orsóra (6). Tegye fel a csiszoló illetve vágó tárcsát (11 illetve 12). Az alsó perem illesztésének (10) pontosan kell ülnie a csiszoló tárcsa (11) illetve a vágó tárcsa (12) nyílásán. Ezután tegye fel a befogó anyát (13) az orsóra (6) úgy, hogy a csiszoló/tárcsa rögzítő felülete (11) a befogó anya illesztékéhez (14) irányuljon a tárcsához és a vágótárcsa (12) befogásakor, a befogó anya illesztéke (14) a tárcsától el irányuljon!

Nyomja be az orsó blokkoló csapját (3).

**VIGYÁZZ!** Az orsó blokkoló csapját (3) csak akkor használja, ha gép nyugalmi helyzetben van és a hálózati dugó ki van húzva a hálózatról.

Forgassa a tárcsát/orsót addig míg a blokkoló csap (3) kattán be. Helyezze a kulcsot (15) a lefogó anyára (13) és a lefogó anyát (13) jól húzza meg.

**VIGYÁZZ!** A gép bekapcsolása előtt próbálja ki nem e forg szabadon a tárcsa az aló perem (10) és lefogó anya (13) között.

## Üzembe állítás

Ellenőrizze egyezik-e a gépcímkéjén feltüntetett feszültség az áramforrás valódi feszültségével. A szerzsám 230 V~ -os, rá szabad kapcsolni szabad 220 / 240 V~ -os hálózatra. Ellenőrizze a dugó típusát meg-e felel a dugaszalj típusának.

### Bekapcsolás

Kapcsoló nyomógombját (1) hüvelykujjal nyomja előre, ezzel a gép bekapcsolódik. Ha a kapcsoló nyomógombjának (1) első részére nyomást gyakorol, akkor a kapcsoló bekapcsolt állapotban arretálódik.

### Kikapcsolás

A kapcsoló (1) nyomógombjának fellazításával a kapcsoló nyomógombja vissza megy a kiinduló pontjába, ezzel a gép kikapcsol. Ha a kapcsoló nyomógombja (1) be van arretálva bekapcsolt helyzetbe, gyengye nyomással a kapcsoló nyomógombjának a hátsó részére a nyomógomb feloldódik és visszter a kiinduló helyzetébe, ezzel a gép kikapcsol.

## Csiszoló és vágókorongok

Ellenőrizze, hogy a korong címkején fel van-e tüntetve a megengedett kerületi sebesség vagy megengedett fordulatszám.

Ha a korongon fel van tüntetve a megengedett fordulatszám, az nem lehet kisebb, mint a köszörű terhelés nélküli fordulatszáma.

A készülékkel  $80 \text{ m.s}^{-1}$  és nagyobb megengedett kerületi sebességű korongok használhatók.

Az új vágókorongokat próbálja ki úgy, hogy 1 percig hagyja terhelés nélkül forogni.

Ne használja és cserélje ki a nem kiegyensúlyozott és vibráló korongokat.

A korongokat óvja az ütésektől és a kenőzsírtól.

Ha a csiszoló és vágókorongok egészen a védőborításon kijelölt méretig (lásd nyíl) koptak, azokat ajánlatos újakra cserélni. Így megőrizheti a gép optimális csiszoló ill. vágó teljesítményét (a csiszoló és vágókorongok kerületi sebességét).

## Karbantartás

A gép fedelén lévő szellőző nyílásokat (2) nem dugulhatnak el.

A kábelek cseréjét csak olyan elektro műhelyben végezhető melynek ilyen munkára jogosítása van.

**Kb. 200 üzemóra után a következő műveleteket kell elvégezni:**

Kéfék hosszúságának ellenőrzését. 5 mm-nél rövidebb kéféket újra kell felcserélni.

A gép automatikusan leáll, ha a kéfék elkoptak. Karbantartás elvégzését szerviz központok végzik.

A kenőzsír cseréje a kapcsolómű szekrénybe és csapágyakon.

**A védelmi osztály megtartása végett a gépet ellenőrizni kell biztonság szempontjából.**

**Ezeket a munkákat csak elektor szakműhelyben végezhetők, melynek ilyen munkára jogosítása van.**

## Raktározás

A becsomagolt gép olyan fűtés nélküli száraz raktárban tárolható, ahol a hőmérséklet nem süllyed  $-5^\circ\text{C}$  alá.

A becsomagolatlan gépet csak olyan száraz raktárban tárolja, ahol a hőmérséklet nem süllyed  $+5^\circ\text{C}$  alá és amely nincs kivéte hirtelen hőmérsékletváltozásoknak.

## Újrahasznosítás

Az elektromos szerszámokat, azok tartozékait és csomagolását a környezetkímélő újrahasznosításra kell átadni.

**Csak az EU tagállamaira vonatkozóan:**

Az elektromos szerszámokat ne dobja a háztartási hulladékba!

A 2002/96/EK európai rendelet szerint, mely az elektromos és elektronikus berendezések hulladékairól, valamint annak nemzeti jogszabályokba való átültetéséről szól, a nem hasznosítható elektromos berendezéseket szét kell szedni és össze kell gyűjteni a környezetkímélő újrahasznosítás céljából.

## Garancia

Gépeink esetében az adott ország jogszabályainak megfelelő, azonban legkevesebb 12 hónapos garanciát nyújtunk az anyaghibákra vagy gyártási hibákra. Az Európai Unió tagállamaiban a garanciális idő a kifejezetten magánjellegű használat esetében (számlával vagy szállítólevéllel bizonyítva) 24 hónap.

A garancia nem vonatkozik a természetes elhasználódásból, túlterhelésből, helytelen használatból eredő hibákra, ill. a felhasználó által okozott vagy a használati útmutatótól eltérő használatból eredő károokra, vagy olyan károokra, amelyek a vásárláskor ismertek voltak.

Reklamáció csak akkor ismerhető el, ha a gép összeszerelt állapotban kerül vissza a forgalmazóhoz vagy a NAREX márkaszerviz központhoz. Jól őrizze meg a használati utasítást, a biztonsági utasításokat, a pótalkatrészek jegyzékét és a vásárlást igazoló dokumentumot. Egyébként mindig a gyártó adott aktuális garanciális feltételei érvényesek.

## Zajszint és vibráció tájékoztató

EN 60745 szabvány szerint megmért értékek

Akusztkai nyomás szintje  $L_{pA} = 90 \text{ dB (A)}$ .

Akusztkai teljesítmény szintje  $L_{WA} = 100 \text{ dB (A)}$ .

Méresi pontatlanság  $K = 3 \text{ dB (A)}$ .

Viseljen fülvédőt!

A kézre és karra ható mért vibráció értéke:  $4,5 \text{ m.s}^{-2}$ .

Méresi pontatlanság  $K = 1,5 \text{ m.s}^{-2}$ .

## Megfelelőségi nyilatkozat

Kijelentjük, hogy ez a berendezés megfelel a következő szabványoknak és irányelveknek.

**Biztonság:**

EN 60745-1; EN 60745-2-3

98/37/EK ( 2009.12.28.-ig), 2006/42/EK (2009.12.29-től)

**Elektromágneses kompatibilitás:**

EN 55014-1; EN 55014-2; EN 61000-3-2; EN 61000-3-3

2004/108/EC irányelv

**CE 2009**

Narex s.r.o.

Chelčického 1932

470 01 Česká Lípa



Antonín Pomeisl

Úgyvezető

2009.12.01.

## Változtatások joga fenntartva

Narex s.r.o.  
Chelčického 1932  
CZ - 470 01 Česká Lípa

## ZÁRUČNÍ LIST

Výrobní číslo		Datum výroby	Kontroloval
Prodáno spotřebiteli	Dne	Razítko a podpis	
ZÁRUČNÍ OPRAVY			
Datum		Razítko a podpis	
Převzetí	Předání		