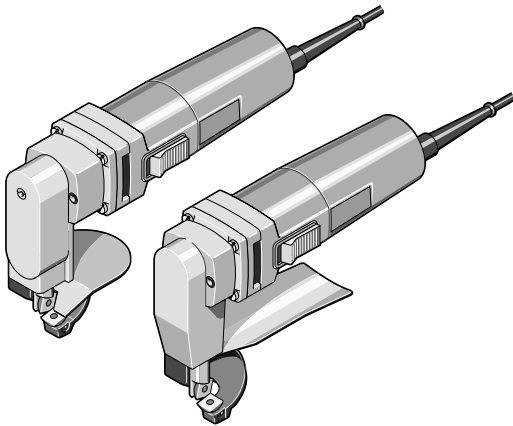
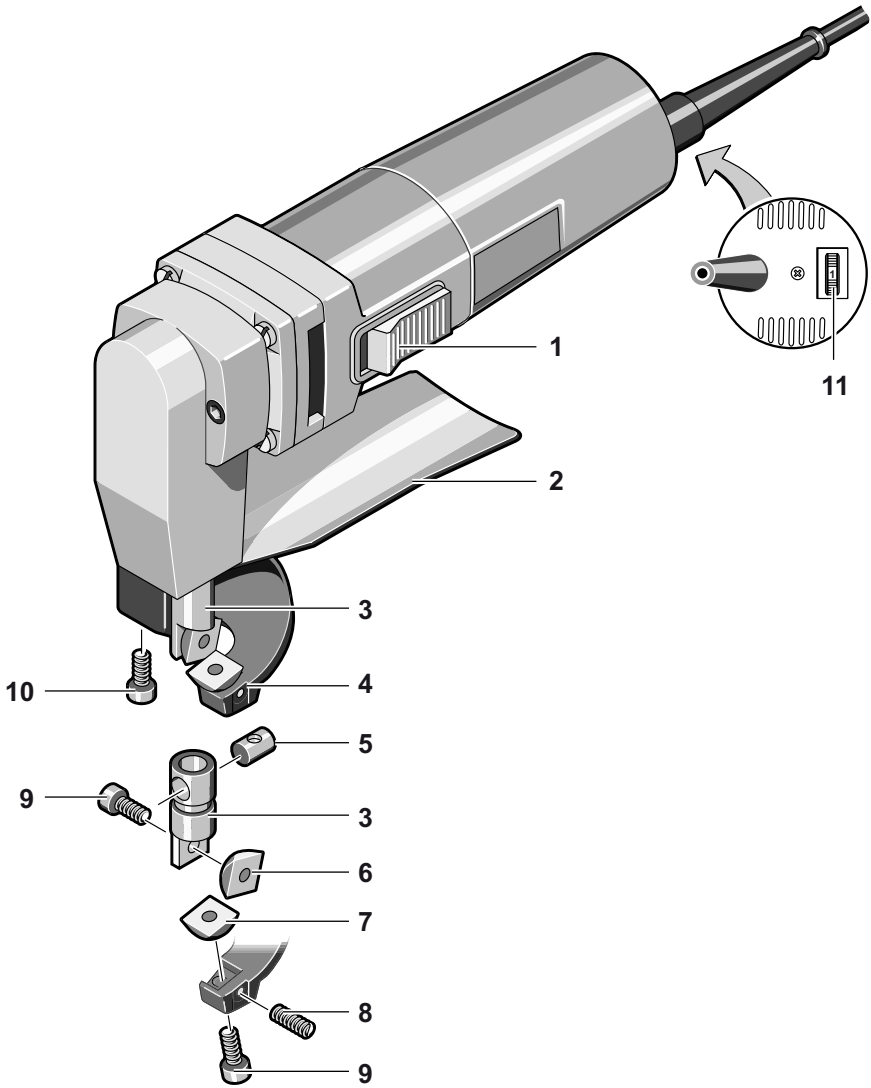


narex[®]



EN 16 E
EN 25 E

635541



Nůžky na plech

Typ	EN 16 E	EN 25 E
Napětí	230 – 240 V	230 – 240 V
Frekvence	50 – 60 Hz	50 – 60 Hz
Příkon	520 W	520 W
Počet zdvihů naprázdno	650...5700 min ⁻¹	400...2700 min ⁻¹
Tloušťka stříhaného plechu:		
Ocelový (400 N/mm ²)	1,6 mm	2,5 mm
Ocelový (600 N/mm ²)	1,2 mm	2,0 mm
Ocelový (800 N/mm ²)	1,0 mm	1,5 mm
Hliníkový (250 N/mm ²)	2,0 mm	3,0 mm
Minimální poloměr stříhu	15 mm	20 mm
Hmotnost	2,1 kg	2,6 kg
Třída ochrany	II /	II /

Ovládací prvky

1. Tlačítko spínače
2. Ochranný kryt
3. Smykadlo
4. Podkova
5. Ojnicí čep
6. Pohyblivý nůž
7. Pevný nůž
8. Stavěcí šroub
9. Upínací šroub pevného a pohyblivého nože
10. Upínací šroub podkovy
11. Regulátor

Vyobrazené nebo popsané příslušenství nemusí patřit do objemu dodávky.

Použití

Nůžky se používají pro přímočaré i tvarové stříhání tabulových plechů bez otřepů. Poloměr stříhu je závislý na síle plechu, jeho pevnosti a šířce okraje, minimálně však 15 mm pro EN 16 E, 25 mm pro EN 25 E.

Za neurčené použití ručí sám uživatel.

Bezpečnostní pokyny



Bezpečná práce s nářadím je možná pouze pokud si důkladně pročtete tento návod pro používání a přesně dodržíte zde uvedené pokyny.

- Dodržujte bezpečnostní pokyny, které jsou součástí dodávky každého stroje.
- Stroj se nesmí používat v prostorech vlhkých, mokřích, venku za deště, mlhy, sněžení a v prostředí s nebezpečím výbuchu.
- Pracujete-li v prašném prostředí, kontrolujte, zda jsou ventilační otvory nářadí čisté. Je-li potřeba zbavit nářadí prachu, nejprve jej odpojte od síťového napájení (používejte nekovové předměty) a zabraňte poškození vnitřních částí.
- Nepoužívejte stroj bez ochranného krytu.
- Při stříhání nevedte ruku před noži.
- Před každým použitím nářadí zkontrolujte pohyblivý přívod a vidlici. Závady nechte opravit odborným servisem.
- Před jakoukoliv prací na stroji vytáhněte vidlici pohyblivého přívodu ze zásuvky.
- Mimo budovy používejte výhradně schválené prodlužovací kabely a kabelové spojky.
- Stroje, které se používají venku, připojte přes proudový chránič (FI) s vybavovacím proudem max. 30 mA. Prodlužovací kabel použijte v provedení pro venkovní použití.

- Při práci držte stroj vždy pevně oběma rukama a zajistěte si bezpečný postoj.
- Řádně upevněte stříhaný materiál.
- Do stříhu vedte nůžky zapnuté.
- Při práci používejte ochranné rukavice a pevnou obuv.
- Pohyblivý přívod vedte při práci vždy od nářadí dozadu.
- Stroj nepřenášejte za kabel.
- Vidlici pohyblivého přívodu zasuňte do zásuvky pouze tehdy, je-li stroj vypnutý.
- Se strojem nesmí pracovat osoby mladší 16-ti let.

Symboly



Čtěte návod.



Dvojitá izolace.



Tímto symbolem jsou označeny bezpečnostní pokyny, jejichž nedodržení může způsobit ohrožení zdraví.



Nepatří do komunálního odpadu.

Uvedení do provozu a používání

Zkontrolujte, zda údaje na výrobním štítku souhlasí se skutečným napětím zdroje proudu.

Zkontrolujte, zda typ zástrčky odpovídá typu zásuvky.

Nářadí určené pro 230 V se smí připojit i na 220/240 V.

Zapnutí

Tlačítko spínače (1) přesuňte dopředu a tím se stroj zapne. Pokud přitom zatlačíte na přední část tlačítka, tlačítko se zajistí a dosáhnete stálého chodu.

Vypnutí

Krátce stiskněte zadní část tlačítka spínače (1), tlačítko se odjistí a tlakem pružiny se vrátí do polohy vypnuto.

Elektronika motoru

Omezení rozběhového proudu

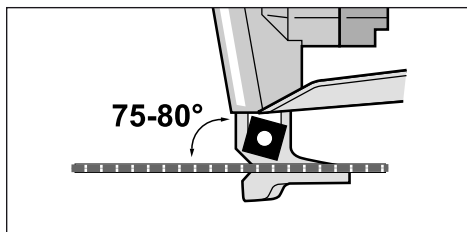
Elektronicky řízený plynulý rozběh zajišťuje rozběh stroje bez zpětného rázu. Vlivem omezeného rozběhového proudu stroje dostatečně jistění 10 A.

Ochrana proti znovuspuštění

Zabraňte nekontrolovanému rozběhu stroje po přerušení dodávky proudu. Pro znovuuvedení do provozu se musí stroj nejdříve vypnout a znovu zapnout.

Pokyny pro práci

Do stříhu vedte nůžky vždy zapnuté, pod úhlem 75°–80°. Pak dosáhnete čistého řezu a příznivé rychlosti.



Nůžky posunujte do stříhu bez násilí.

Stříhání rádiusů

Nenaklánějte nůžky ke straně a posunujte je opatrně do stříhu. Příliš velký posuv snižuje životnost nožů a může způsobit poškození nůžek.

S ostrými noži docílíte čistý řez, příznivou rychlost stříhu a zároveň šetříte nůžky.

Nože se nepřebírují. Doporučujeme včasnou pootočení nože nebo jejich výměnu.

Při stříhání podle předkreslené čáry, zejména při stříhání tvarů, je vhodné použít nůžky v obrácené poloze, tj. podkovou nad stříhaným materiálem.

Předvolba počtu zdvihů

Regulátorem (11) lze i za chodu předvolit potřebný počet zdvihů.

- 1 – 2 malý počet zdvihů
- 3 – 4 střední počet zdvihů
- 5 – 6 velký počet zdvihů

Potřebný počet zdvihů závisí na druhu materiálu a lze jej zjistit praktickou zkouškou. Plechy maximální tloušťky a pevnosti stříhejte stupněm 5–6.

Po delší práci s malým počtem zdvihů nechte nůžky běžet naprázdno po dobu 1–3 minut při maximálním počtu zdvihů (stupeň 6).

Otáčení a výměna nožů

Vytáhněte vidlici pohyblivého přívodu ze zásuvky.

Nože (6) a (7) jednoho typu nůžek jsou zaměnitelné, ne však mezi oběma typy.

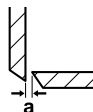
Můžete použít čtyři břity na nožích.

Pootočte nůž vždy o 90° na novou řeznou hranu. Při otupení všech čtyř hran vyměňte nože za nové.

Vyšroubujte šroub (9) příslušného nože, otočte nůž o 90° a dotáhněte šroub (9).

Dbejte na to, aby stavěcí šroub (8) doléhal na nůž.

Seřízení mezery nožů



Mezera mezi noži (a) je u dodaných strojů nastavena od výrobce na:

- EN 16 E: 0,2 mm
- EN 25 E: 0,5 mm

Pro houževnaté, křehké nebo tenké plechy doporučujeme pro optimální jakost stříhu tyto hodnoty:

Plech	Síla plechu	Mezera mezi noži (a)
Tenký, houževnatý	0,3–0,6 mm	0,1 mm
Křehký	0,8–1,2 mm	0,25 mm
Křehký	1,3–1,6 mm	0,3 mm
Křehký	1,7–2,0 mm	0,4 mm

Uvolněte pevný nůž (7) a stavěcím šroubem (8) nastavte doporučenou mezera. Mezera přezkoušejte spároměrem. Pevný nůž opět dotáhněte šroubem (9).

POZOR! Nože se nesmí dotýkat, zachovejte mezi noži minimální vůli!

Seřízení výšky nožů

Nože jsou seřizeny od výrobce. Pokud je v některém případě nutné výšku pohyblivého nože seřídít, postupujte takto:

Posuňte smykadlo (3) do horní úvratě.

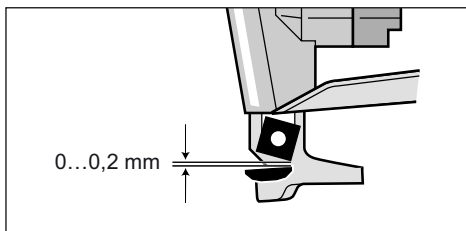
Vyšroubujte šroub (10) a sejměte podkovu (4).

Smykadlem otáčejte podle potřeby vpravo nebo vlevo o jednu otáčku. Otáčením vlevo se mezera zmenšuje, otáčením vpravo se zvětšuje.

Pro jemné seřízení vyšroubujte smykadlo (3), otočte ojnicím čepem (5) o půl otáčky vpravo nebo vlevo.

Zašroubujte smykadlo nazpět a řádně připevněte podkovu.

Nejpříznivější jakost stříhu dosáhnete při mezeře 0–0,2 mm.



Recyklovatelnost/Likvidace

Elektronářadí, příslušenství a obaly by měly být dodány k opětovnému zhodnocení nepoškozujícímu životní prostředí.



Pouze pro země EU:

Nevyhazujte elektronářadí do domovního odpadu!

Podle evropské směrnice 2002/96/ES o starých elektrických a elektronických zařízeních a jejím prosazení v národních zákonech musí být neupotřebitelné elektronářadí rozebrané shromážděno a dodáno k opětovnému zhodnocení nepoškozujícímu životní prostředí.

Skladování

Zabalенý stroj lze skladovat v suchém skladu bez vytápění, kde teplota neklesne pod –5 °C. Nezabalенý stroj uchovávejte pouze v suchém, uzavřeném skladu, kde teplota neklesne pod +5 °C a kde je zabráněno náhlým změnám teploty.

Údržba

- Větrací otvory krytu motoru se nesmí ucpat.
- Výměna kabelu se smí provádět pouze v odborné elektrotechnické dílně, která má oprávnění tyto práce provádět.
- Po cca 100 hodinách provozu proveďte kontrolu délky kartáčů. Kartáče kratší jak 5 mm vyměnit za nové.
- Po asi 200 hodinách proveďte výměnu mazacího tuku.



K zachování třídy ochrany se musí stroj zkontrolovat z hlediska bezpečnosti, a proto se musí tyto práce provádět v odborné elektrotechnické dílně, která má oprávnění tyto práce provádět.

Servis

opravy v záruční a pozáruční době provádí servisní střediska uvedená v přehledu.

Záruka

Pro naše stroje poskytujeme záruku na materiální nebo výrobní vady podle zákonných ustanovení dané země, minimálně však 12 měsíců. Ve státech Evropské unie je záruční doba 24 měsíců při výhradně soukromém používání (prokázáno fakturou nebo dodacím listem). Škody vyplývající z přirozeného opotřebení, přetěžování, nesprávného zacházení, resp. škody zaviněné uživatelem nebo způsobené použitím v rozporu s návodem k obsluze, nebo škody, které byly při nákupu známy, jsou ze záruky vyloučeny. Reklamacce mohou být uznány pouze tehdy, pokud bude stroj v nerozebraném stavu zaslán zpět dodavateli nebo autorizovanému servisnímu středisku NAREX. Dobře si uschovejte návod k obsluze, bezpečnostní pokyny, seznam náhradních dílů a doklad o koupi. Jinak platí vždy dané aktuální záruční podmínky výrobce.

Poznámka

Vzhledem k neustálému výzkumu a vývoji jsou změny zde uváděných technických údajů vyhrazeny.

Hlučnost a vibrace

Hodnoty byly naměřeny v souladu s ČSN EN 60 745.

Hladina akustického tlaku 84 dB (A).
Hladina akustického výkonu 85 dB (A).

Používejte ochranné prostředky proti hluku.

Vážená hodnota vibrací působící na ruce a paže 2,5 m/s².

Nejistota měření K=2 dB (A).



Prohlášení o shodnosti provedení

Prohlašujeme s plnou naší zodpovědností, že tento výrobek je v souladu s následujícími normami nebo normativními dokumenty: ČSN EN 60 745-1, ČSN EN 60 745-2-8, ČSN EN 55 014-1, ČSN EN 55 014-2, ČSN EN 61 000-3-2, ČSN EN 61 000-3-3 a nařízeními vlády 18/2003 Sb., 24/2003 Sb.



Antonín Pomeisl
Jednatel společnosti

NAREX s.r.o.
Chelčického 1932
470 01 Česká Lípa

Narex s.r.o.
Chelčického 1932
470 01 Česká Lípa

ZÁRUČNÍ LIST

Výrobní číslo		Datum výroby	Kontroloval
Prodáno spotřebiteli	Dne	Razítko a podpis	
ZÁRUČNÍ OPRAVY			
Datum		Razítko a podpis	
Převzetí	Předání		