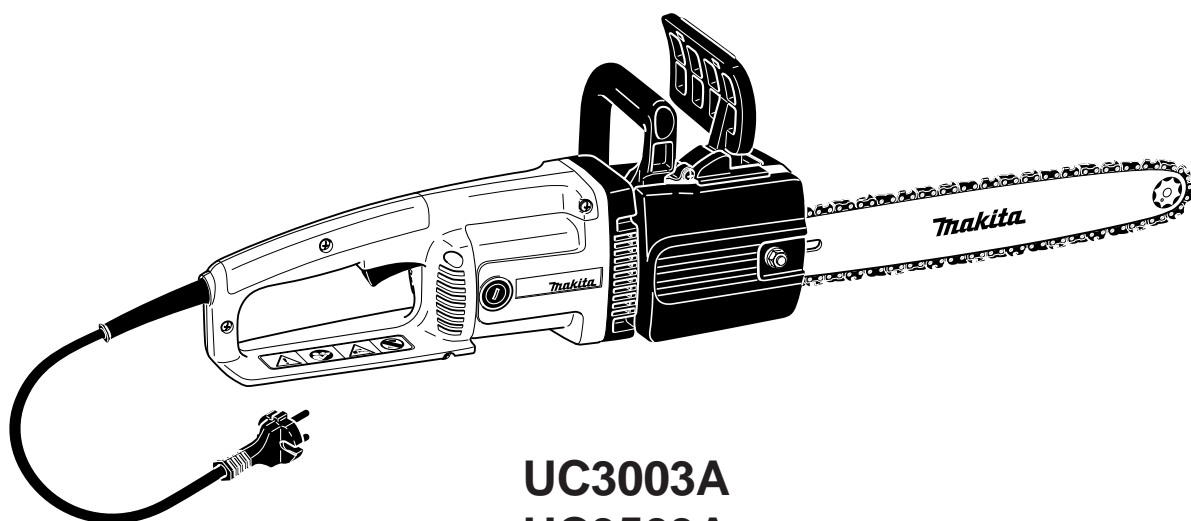




NÁVOD NA POUŽITÍ



UC3003A
UC3503A
UC4003A
UC4503A



UPOZORNĚNÍ:

Před prvním použitím přečtěte pečlivě tento návod a dbejte bezpodmínečně bezpečnostních předpisů.
Návod pečlivě uschovejte!

Srdečně děkujeme za vaši důvěru!

Blahopřejeme Vám k Vaší nové elektrické pile MAKITA a jsme přesvědčeni, že budete s tímto moderním strojem spokojeni.

Elektrické pily MAKITA se vyznačují silnými výkonnými motory a vysokou rychlostí řetězů, což ovlivňuje vynikající výkon řezu. Mají dokonalé bezpečnostní zařízení podle nejnovější techniky, jsou lehké a pohodlné do ruky a můžeme je použít všude tam, kde je přípoj elektrického proudu.

Abychom zaručovali optimální funkci a výkon Vaší elektrické pily a také zaručili Vaši osobní bezpečnost, máme na Vás prosbu:

Pročtěte si před prvním použitím pečlivě tento návod a dbejte bezpodmínečně bezpečnostních předpisů. Při nedodržení může dojít k nebezpečným poraněním ohrožujícím život!



Symbole

Při čtení tohoto návodu k použití se seznámte s těmito symboly:

Obsah

Str.

Symbole	2
Obsah zásilky	3
Balení	3
Bezpečnostní pokyny	
Všeobecné pokyny	4
Osobní ochranné vybavení	4
Uvedení do provozu	4-5
Chování při práci a technika	5-7
Zpětný úder	7
Transport a uskladnění	8
Údržba	8
První pomoc	8
Technické údaje	9
Popis dílů	9
UVEDENÍ DO PROVOZU	
Montáž lišty pily a řetězu pily	10
Napnutí řetězu pily	10
Kontrola napnutí řetězu	11
Řetězová brzda a odjištění řetězové brzdy	11
Olej na řetěz pily	12
Plnění tanku na olej	12-13
Připojení motoru (uvedení do provozu)	13
Zkouška brzdy řetězu	13
Zkouška odjištění řetězové brzdy	14
Zkouška mazání řetězu	14
ÚDRŽBA	
Broušení řetězu pily	14-15
Čištění lišty pily / Promazání roltopu lišty	15
Nový řetěz pily	16
Výměna uhlíků motoru	16
Hledání poruchy	16
Pokyny pro periodickou údržbu a péči	17
Servisní dílny, náhradní díly a záruka	17-18
Výtah ze seznamu náhradních dílů	18
Příloha (příprava)	18
Seznam servisů (viz příloha)	



Číst návod k použití a dbát výstražných a bezpečnostních předpisů!



Zvláštní opatrnost a pozornost!



Nosit ochranu očí, uší a helmu!



Vytáhnout zástrčku ze sítě!



Při poškození kabelu vytáhnout zástrčku ze sítě!



Uvolnit brzdou řetězu



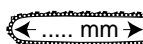
Aktivizovat brzdou řetězu



Zpětný úder (Kickback)!



Zakázáno!



Maximálně přípustná délka lišty



Nosit ochranné rukavice!



Chránit před vlhkem!



Správný běh řetězu pily



Dvojnásobná ochranná izolace



Olej na řetěz pily



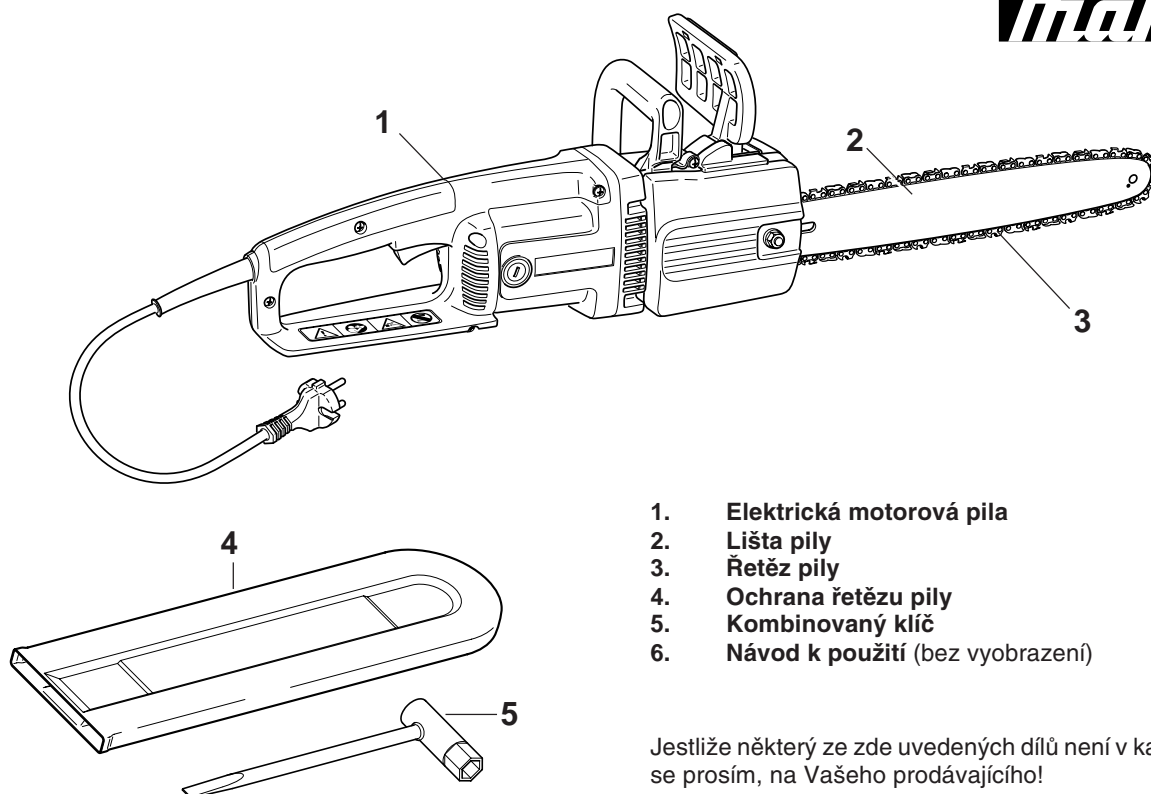
První pomoc



Recyklace



CE označení



1. Elektrická motorová pila
2. Lišta pily
3. Řetěz pily
4. Ochrana řetězu pily
5. Kombinovaný klíč
6. Návod k použití (bez vyobrazení)

Jestliže některý ze zde uvedených dílů není v kartonu, obraťte se prosím, na Vašeho prodávajícího!

Prohlášení o přizpůsobení požadavkům EU

Podepsaní Shigeharu Kominami a Rainer Bergfeld, zplnomocnění DOLMAR s. r. o., prohlašují, že přístroje značky MAKITA,

Typ: 225	číslo zkušební potvzení EU.:
UC3003A	M6 03 05 24243 050
UC3503A	M6 03 05 24243 050
UC4003A	M6 03 05 24243 050
UC4503A	M6 03 05 24243 050

vyrobené DOLMAR GmbH, Jenfelder Str. 38, D-22045 Hamburg, odpovídají základním požadavkům bezpečnosti a ochrany zdraví příslušných směrnic EU:

Směrnice EU-pro stroje 98/37/ EG, Směrnice EU-EMV pro stroje 89/336/ EWG (změněna 91/263 EWG, 92/31 EWG a 93/68 EWG), Směrnice pro nízké napětí EU 73/23 EWG, Hlukové emise 2000/14/EG.

K dodržení požadavků těchto předpisů EU byly použity následující normy: EN 50144-2-13, EN 61000-3-2, EN 61000-3-3, EN 55014-1, EN 55014-2.

Posuzovací řízení o přizpůsobení požadavkům EU 2000/14/EG bylo provedeno podle přílohy V. Naměřená hladina akustického výkonu činí (Lwa) 99 dB(A). Zaručená hladina akustického výkonu činí (Ld) 101 dB(A).

Zkouška konstrukčního vzoru EU podle 98/37/EG byla provedena firmou: TÜV Product Service GmbH, Zertifizierstelle, Ridlerstr. 31, D-80339 München.

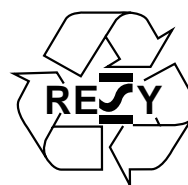
V Hamburgu 1.9. 2003
za DOLMAR GmbH

Shigeharu Kominami
vedoucí obchodu

Rainer Bergfeld
vedoucí obchodu

Balení

Vaše elektrická pila MAKITA je uložena při transportu v kartonu. Kartonáže jsou suroviny tzn., že mohou být znovu použitelné nebo mohou být znovu uvedeny do okruhu surovin (starý papír).



BEZPEČNOSTNÍ POKYNY

Všeobecné pokyny

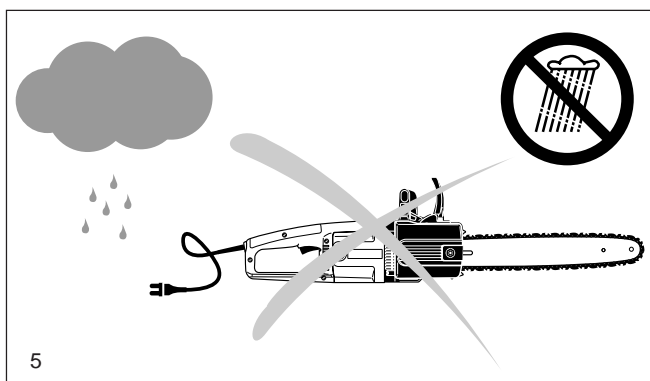
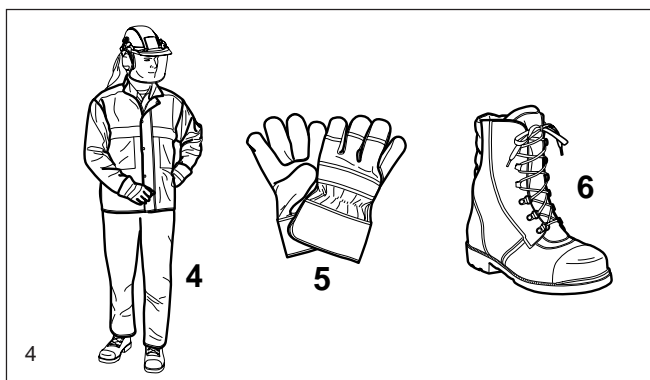
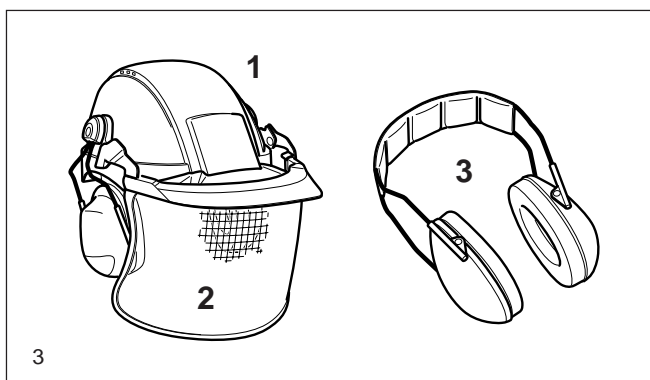
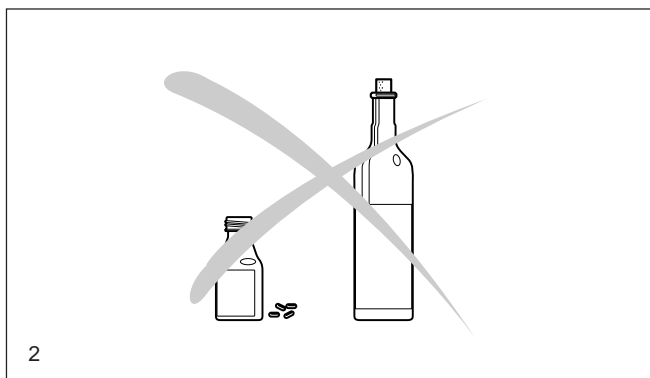
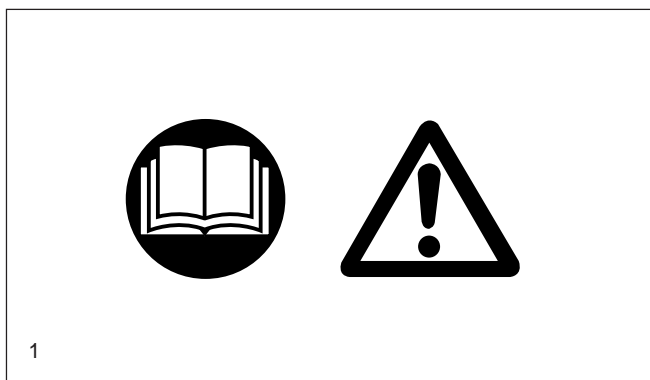
- Pro zaručení bezpečného zacházení musí obsluhující osoba bezpodmínečně číst tyto provozní pokyny, aby se seznámila se zacházením s elektrickou pilou. Nedostatečně informovaná obsluha může ohrozit sebe a další osoby nevhodným používáním.
- Elektrické pily půjčovat jen uživatelům, kteří umí s touto pilou zacházet. Návod k použití musíme vždy předat.
- První uživatel by se měli od prodávajícího dát poučit a seznámit se s vlastnostmi pily.
- Cvičte zacházení s el. pilou na kulatém dřevě položeném na stojanu.
- Děti a mládež pod 18 let nemohou elektrickou pilu obsluhovat. Mládež přes 16 let je z tohoto zákazu vyjmuta, jestliže pracuje pod dohledem odborníků.
- Práce s elektrickou pilou vyžaduje velkou pozornost.
- Pracovat jen v dobrém tělesném stavu a všechny práce provádět opatrně a klidně.
- Obsluhující je zodpovědný za ublížení další osobě.
- Nikdy nepracovat pod vlivem alkoholu, drog nebo léků.

Osobní ochranné vybavení

- Aby se zamezilo při práci s elektrickou pilou zraněním hlavy, očí, rukou, nohou a poškození sluchu, musí být používáno ochranné vybavení a prostředky k ochraně těla.
- Oblečení má být účelné, přiléhavé, nepřekážející. Věci, které při práci překážejí, se nesmí nosit.
- **Ochranná helma (1)** se má pravidelně kontrolovat, zda není poškozena a nejdéle za 5 let vyměnit. Používat jen vyzkoušené ochranné helmy. U dlouhých vlasů nosit síťku na vlasy (sponu). Na dlouhé vlasy noste bezpodmínečně síťku!
- **Ochrana obličeje (2)** helmy (náhrada: pracovní brýle) zadržují třísky a dřevěné úlomky. K zamezení zranění očí nutno při práci s elektrickou pilou nosit ochranu očí, případně ochranu obličeje.
- K zamezení škod na **sluchu** jsou vhodné osobní **ochranné prostředky (3)** - sluchátka, kapsle, vosková vata. Analýza oktávového pásma na požádání.
- **Bezpečnostní kalhoty (4)** mají 22 vrstev nylonové tkaniny a chrání od řezných zranění. Jejich používání se doporučuje. V každém případě je nutno nosit dlouhé kalhoty z pevné látky.
- **Pracovní rukavice (5)** z pevné kůže patří k předepsanému vybavení a mají se stále nosit při práci s elektrickou pilou.
- Při práci s elektrickou pilou se mají nosit **bezpečnostní boty**, případně **bezpečnostní vysoké boty (6)** s neklouzavou podrážkou, ocelovou špicí a dobrou ochranou nohy. Bezpečnostní boty s vložkou proti řezu nabízí ochranu proti zranění a zaručují jistý postoj.

Uvedení do provozu

- Při dešti, ve vlhku nebo ve velmi vlhkém okolí se nesmí s elektrickou pilou pracovat, protože elektromotor není chráněn proti vodě.
- Vlhká elektrická pila nesmí být uvedena do provozu.
- Elektrickou pilu nelze používat v blízkosti hořlavých plynů a prachů, protože jiskřením motoru může dojít k výbuchu.
- Přípojový kabel na síť vést za obsluhující osobou. Dbát na to, aby kabel nebyl někde přiskřípnut nebo nepřišel do styku s předměty, majícími ostré hrany. Kabel položit tak, aby nikdo nebyl ohrožován.
- Použití zásuvky jen s vyzkoušenou instalací. Zjistěte, zda napětí v síti a frekvence odpovídá údajům na štítku. Maximální jistič je 16 A. Dát pozor na průřez prodlužovacího kabelu. Při použití role kabelu by kabel měl být plně rozvinut.



- **Před začátkem práce elektrickou pilou vyzkoušet její funkčnost a předepsaný bezpečnostní stav.**

Zvláště funkci řetězové brzdy, lišty, řetězu, pevně namontovanou lištu, správně nabroušený a napnutý řetěz, pevně namontované ochrany řetězového kola, lehkost chodu zapínacího a vypínacího tlačítka, funkci nepoškozeného síťového kabelu a síťové zástrčky, čisté a suché rukojeti.

- Elektrickou pilu uvést do provozu jen po kompletním sestavení. Zásadně smí být přístroj použit jen kompletně smontovaný.
- Při provozu musí být ochranná zařízení vždy použita.
- Ujistěte se, že v pracovním okruhu pily se nenachází žádné děti anebo další osoby. Dejte pozor na zvířata (6).
- Před zapnutím musí osoba, která vede pilu, zaujmout pevný postoj.
- **Při zapnutí se má elektrická pila držet oběma rukama.** Pravá ruka na zadní rukojeti, levá ruka na obloukovém držadle. Rukojeť i obloukové držadlo pevně uchopit. Lišta a řetěz musí stát volně (7).
- Elektrickou pilu používat jen tak, jak je popsáno v návodu k použití. Nepřetěžujte příliš Vaši el. pilu.
- Pilu okamžitě vypnout při viditelných změnách v činnosti stroje.

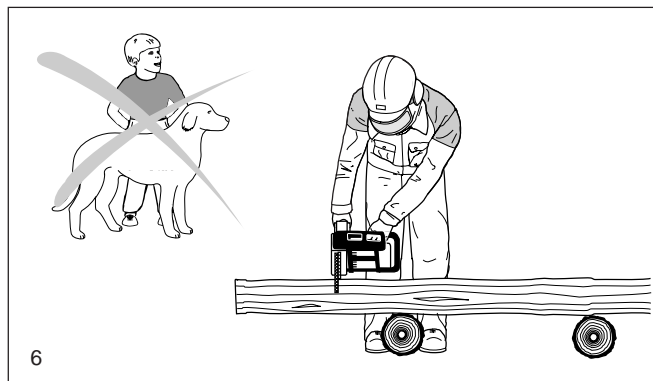
POZOR:

Při uvolnění vypínače dobíhá řetěz ještě krátkou dobu (efekt volného běhu).

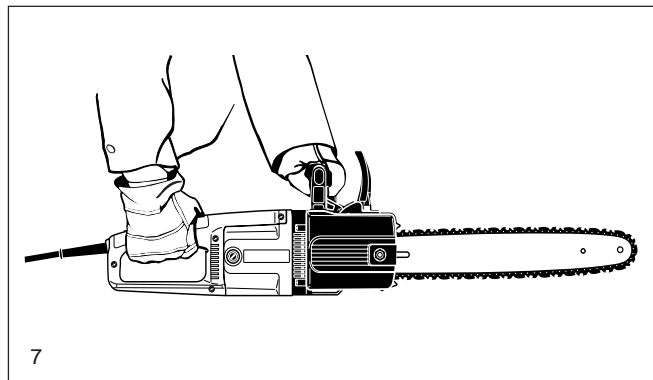
- Při poškození nebo prořezání přírodního vedení ihned vytáhnout síťovou zástrčku.
- Jestliže pila přišla do styku s kameny, hřebíky nebo jinými tvrdými předměty, okamžitě vytáhnout síťovou zástrčku a pilu přezkoušet.
- **Při zkoušení napětí řetězu, při dodatečném napínání, při výměně řetězu a při odstraňování poruch musí být síťová zástrčka vytáhnuta.**
- V pracovních přestávkách a před opuštěním elektrické pily se má pila vypnout a síťovou zástrčku vytáhnout. Pila se má tak odstavit, aby nikdo nebyl ohrožen.
- Při plnění tanku na olej se má síťová zástrčka vytáhnout. Kouření a jiný otevřený oheň nejsou přípustné.
- Zamezit kontaktu kůže a očí s produkty minerálního oleje. Při tankování nosit rukavice.
- Dbát na to, aby olej nevnikl do půdy (ochrana životního prostředí). Použít vhodnou podložku.
- Jestliže se olej rozleje, pilu hned očistit.

Chování při práci a pracovní technika

- Nepracovat sám, v naléhavých případech musí být někdo poblíž (na doslech).
- Při každé práci se musí elektrická pila pevně držet oběma rukama, jen tak může být vždy bezpečně vedena.
- Pracovat jen při dobré viditelnosti a dobrém světle. Dát zvláště pozor na náledí, mokro, sníh (nebezpečí uklouznutí). Nebezpečí uklouznutí hrozí také na čerstvě oloupané kůře stromů.
- Nikdy nepracovat na nestabilním podkladu. Dát pozor na překážky v pracovním okruhu (nebezpečí klopýtnutí). Stále se musí dbát na pevný postoj.
- Nikdy neřezat nad výškou ramen.
- Při řezání nelze stát na žebříku.
- S elektrickou pilou nelze pracovat přímo na stromě.
- Při práci stát tak, abychom se nemuseli zbytečně naklánět.



6



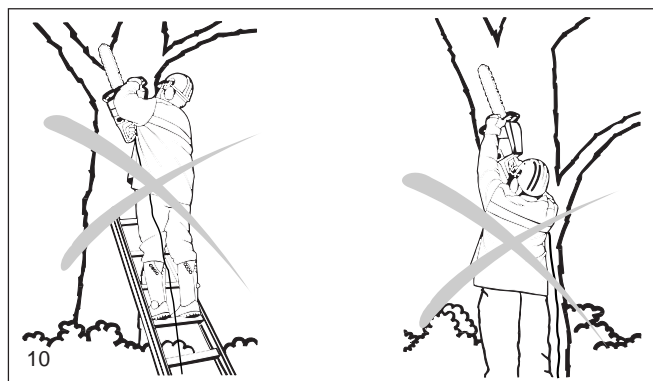
7



8

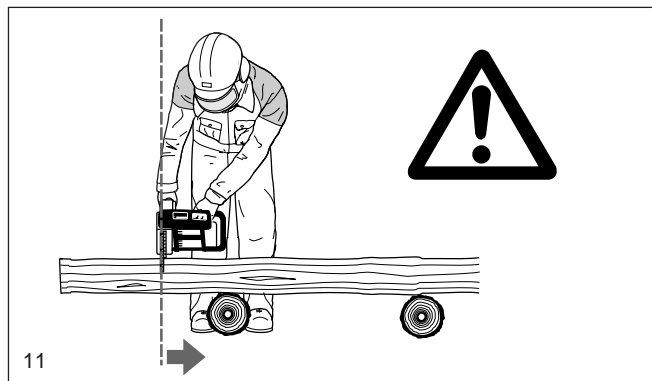


9



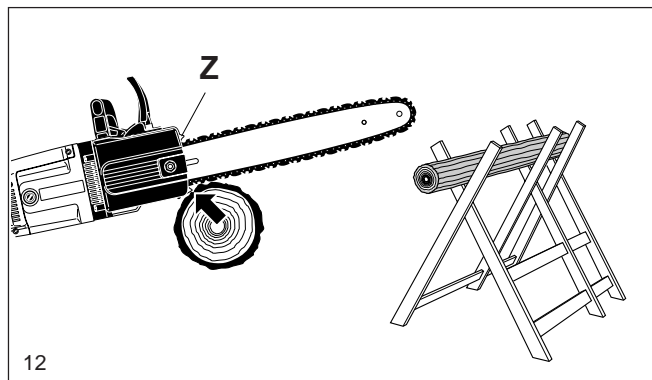
10

- Elektrickou pilu vést tak, aby žádná část těla se nenacházela v otáčivém okruhu řetězu pily (11).
- S elektrickou pilou řezat jen dřevo.
- Nedotýkat se běžícím řetězem půdy. Dřevo ležící na zemi musí být vždy před řezáním pootočeno, aby se zamezilo kontaktu se zemí.
- Oblast řezání očistit od cizích těles jako jsou písek, kameny, hřebíky. Cizí předměty poškozují zařízení pily a může dojít k nebezpečnému zpětnému nárazu.
- Při řezání řeziva a tenkého houští použít pevnou podložku (kozlík 12). Dřevo nesmí být přidržováno žádnou další osobou, zvláště nikdy ne nohou.
- Kulatina se musí jistit.
- Při příčných řezech musí být použita opěrka.



Před každým příčným řezem pevně přiložit zubovou opěrku (Z, 12), teprve potom můžeme bezpečně řezat.

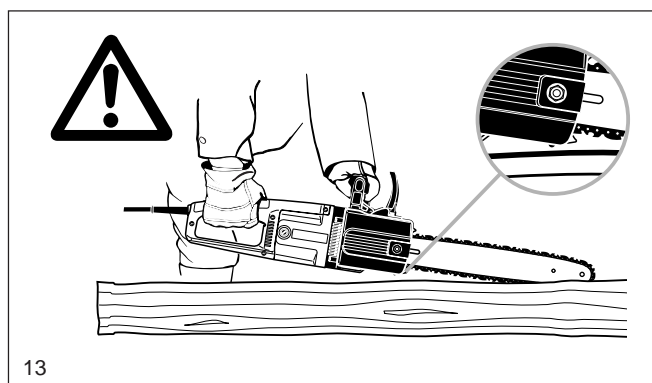
- Opěrka slouží jako otáčecí bod. Vedení se provádí lehkým tlakem na obloukové držadlo. Pila se přitom na zadním držadle vytahuje nahoru a na oblouku pily je vedena. Pílu přitom táhnout trochu dozadu. Opěrku nasadíme hlouběji a znovu zvedáme zadní držadlo.
- Lištu pily vytáhnout ze dřeva jen při běžícím řetězu.



- Jestliže se provádí více řezů, má se elektrická pila mezi řezy vypínat.

Zápich a příčné řezy smí být prováděny jen se speciálně školenými osobami (zvýšené nebezpečí zpětného nárazu).

- **Podélné řezy (13)** nasadit v nejvíce možném rovném úhlu. Zde se musí postupovat opatrně, protože zde nemůže být použito opěrky.



- Elektrická pila je při řezání vrchní stranou lišty tlačena směrem k obsluhujícímu. Proto by se mělo podle možnosti řezat se spodní stranou lišty, jelikož pila je tažena směrem od těla ve směru dřeva(14).

- Dřevo pod napětím (15) musí být vždy nejprve na tlakové straně (A) naříznuto. Potom teprve může být prováděno odříznutí na tažné straně (B). Tím se zamezí přiskřípnutí lišty.

- Pozor při řezání dřeva s třískami. Přitom mohou odlétnout odříznuté odštěpky (nebezpečí zranění).

- El. pilu nepoužívat k odstraňování a odklizení kousků dřeva a jiných předmětů.

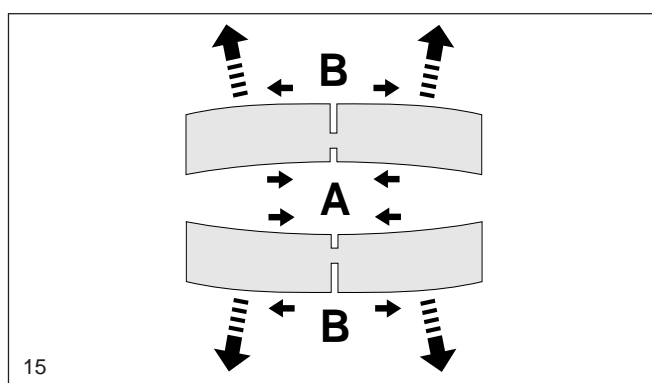
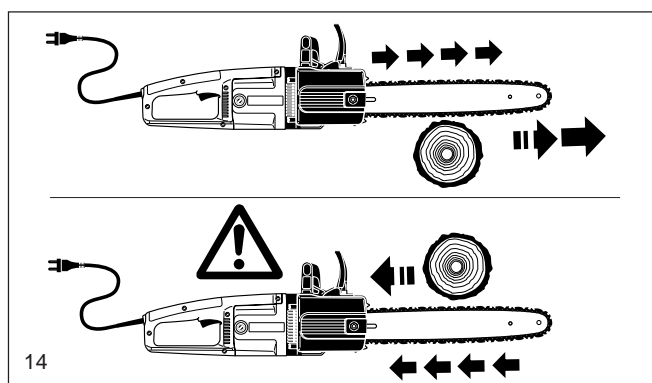
- Při odvětvování by měla el. pila řezat co nejbližší u kmene a nesmí být řezáno špicí lišty (nebezpečí zpětného úderu).

Ztížené práce smí být prováděny jen školenými osobami! Nebezpečí úrazu!

- Dávat bezpodmínečně pozor na větve, které jsou napružené. Volně visící větve neoddělovat odspodu.

- Nestát na kmeni, který odvětvujeme.

- **Elektrická pila nesmí být použita pro lesní práce - tedy pro porážení stromů v lese. Pohyblivost a jistota není kabelovým spojením pro obsluhu zaručena.**



POZOR:

Kácení a prořezávky smí být prováděny jen školenými osobami! Nebezpečí úrazu! Dbát regionálních předpisů.

- S kácením začneme teprve tehdy, když je zabezpečeno, že
 - a) se v okruhu kácení sdržují jen osoby, které s námi spolupracují.
 - b) je zajištěna možnost ustoupení pro každého, kdo kácí (prostor pro ustoupení má mít napětí asi 45°). Myslet na nebezpečí klopýtnutí přes elektrický kabel.
 - c) spodní část kmene musí být bez cizích těles, křoví a větví. Dbát na pevné postavení (nebezpečí klopýtnutí).
 - d) další pracovní místo musí být vzdáleno 2 1/2 délky stromu (16). Před kácením musí být směr kácení vyzkoušen a zajištěn, aby se ve vzdálenosti 2 1/2 délky stromu (16) nenacházely ani osoby ani předměty.

Posouzení stromu:

Směr visu volných nebo suchých větví - výška stromu - přirozený převis - stav stromu.

- Dbát na rychlost větru a směr. Při větších větrech nesmí být kácení prováděno.
- Osekat kořeny: Začneme s největším kořenem. Jako první řez se provádí svislý řez, potom vodorovný.
- Vznikne klín (A, 17), který udává stromu směr pádu. Je velký 1/3 - 1/5 průřezu kmene. Řez vedeme co možno nejvíce blízko země.
- Eventuální změny záseku musí být prořezány na celé šířce.
- Řez na kácení (B, 18) je výše než pata klínu na kácení. Musí být proveden přesně vodorovně. Před klínem na kácení musí asi 1/10 průměru kmene zůstat nedoříznuta.

Nedořez (C) působí jako vedení. Nesmí být v žádném případě doříznut, jinak strom nekontrolovaně spadne. Musí být včas nasazeny klíny.

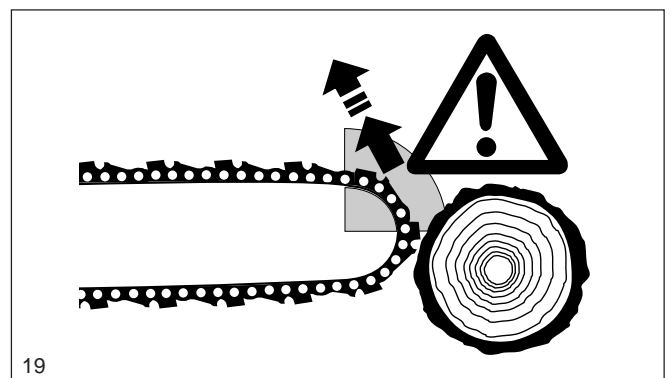
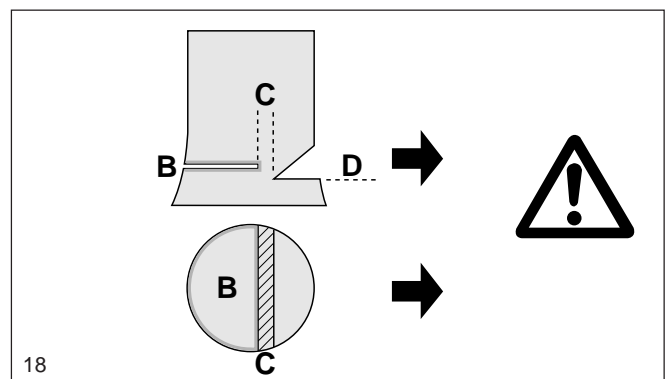
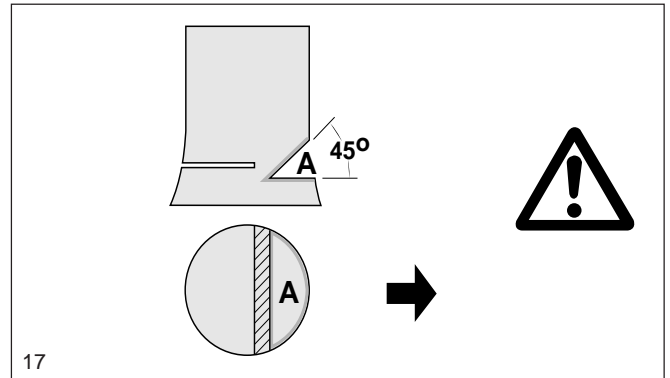
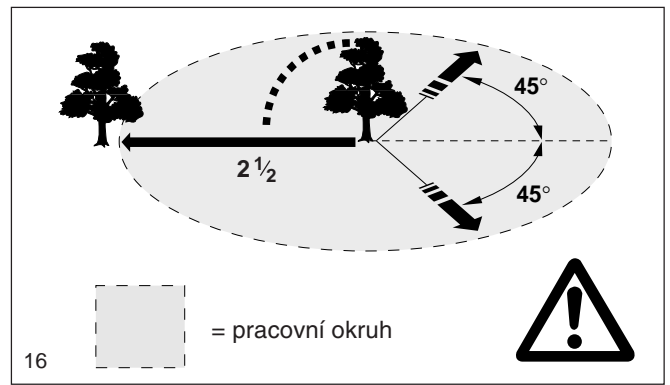
- Řez na kácení smí být zajištěn jen klíny z umělé hmoty nebo aluminia. Používání železných klínů je zakázáno.
- Při kácení se zdržovat stranou padajícího stromu.
- Dát pozor na padající větvě.
- Při práci na stráni musí obsluha pily stát nad nebo stranou k práci určeného kmene nebo případně ležícího stromu.
- Dát pozor na stromy, které se mohou ke stráni posunout.

ZPĚTNÝ NÁRAZ

- Při práci se řetězovou pilou může dojít k nebezpečnému zpětnému nárazu.
- Tento zpětný náraz vznikne, když horní čtvrtina špičky lišty se dotkne dřeva nebo jiného pevného předmětu.
- Elektrická pila je přitom nekontrolovaná, s vysokou energií vyhozena do směru obsluhy (**nebezpečí úrazu**).

Abychom zamezili zpětnému nárazu, musíme dbát na následující:

- nikdy nepřikládat špičku lišty k řezu. Stále dávat pozor na špičku lišty.
- nikdy neřezat se špičkou lišty. **Pozor** při pokračování již započatého řezu.
- Řez započít s běžícím řetězem pily.
- Řetěz pily stále správně brousit. Přitom dávat pozor zvláště na správnou výšku omezené hloubky (bližší v kapitole "Broušení řetězu pily").
- Nikdy neprořezávat více větví najednou. Při prořezávání a odřezávání větví dbát na to, aby se řetěz nedostal do styku s další větví.
- Při rozřezávání dát zvláště pozor na kameny, které leží hustě vedle sebe. Zde je možno použít kozlík.



Transport a uskladnění

- Elektrické pily nosit jen za držadlo. Lišta ukazuje dozadu.
Nikdy nenosit pilu s běžícím řetězem.
- Nikdy nenosit el. pilu připojenou v elektrice. Nevytahujte zástrčku ze zásuvky kabelu.
- Při změně pracovního stanoviště během práce se elektrická pila musí vypnout a řetězová brzda zabrzdit, aby se zamezilo neúmyslnému běhu řetězu.
- Při přenosu na větší vzdálenosti je nutno síťovou zástrčku vytáhnout a v každém případě nasadit kryt lišty (20).
- Při transportu se má dbát na zajištění uložení pily, aby nemohl vytéct žádný řetězový olej.
- Elektrickou pilu uskladňovat v suché místnosti. Elektrická pila musí být uskladňována na volném a nekrytém prostranství a z dosahu dětí.
- Při delším uskladnění a při zaslání musí být tank na olej zcela vyprázdněn.
- Olej na řetěz uskladňovat jen v přípustných a označených kanystrech. Zamezit přístup dětem.

Údržba

- **Při všech údržbářských pracích je nutné elektrickou pilu vypnout, síťovou zástrčku vytáhnout a zajistit (21).**
- Provozoschopný stav elektrické pily, zvláště funkci lišty a řetězu je nutné před začátkem práce přezkoušet. Má se dbát na předpisově nabroušený a napnutý řetěz (22).
- Řetězovou brzdou a odjištění řetězové brzdy pravidelně nechat přezkoušet (přesněji v kapitole "Řetězová brzda a odjištění řetězové brzdy).
- Připojovací kabel pravidelně kontrolovat, aby nebyla poškozena izolace.
- Elektrickou pilu pravidelně čistit.
- Při poškození krytu z umělé hmoty okamžitě zajistit odbornou opravu.
- Těsnění uzávěru tanku na olej pravidelně kontrolovat.
- Nepoužívejte el. pilu při poškozeném zapínacím tlačítku. Nechte provést odbornou opravu. Dbát bezpečnostních předpisů.

V žádném případě na elektrické pile neprovádět konstrukční změny, tím ohrožujete svoji bezpečnost.

Údržbářské práce směřují být prováděny jen Podle pokynu tohoto návodu. Všechny další práce musí být prováděny servisem MAKITA.

Používat jen originální náhradní díly a příslušenství MAKITA.

Při použití neoriginálních příslušenství MAKITA, neoriginálních náhradních dílů a kombinací délek lišt, řetězů, se musí počítat se zvýšeným nebezpečím úrazu. Při úrazech nebo škodách zaviněných těmito změnami pily nebo příslušenství, odpadá jakékoliv ručení.

První pomoc

Pro eventuelní nehodu má být na pracovním místě vždy k dispozici obvazová skříňka. Po použití musí být doplněna.

Když požadujete pomoc, poskytněte tyto údaje:

- kde se to stalo
- co se stalo
- kolik zraněných
- jaká zranění
- kdo to ohlašuje

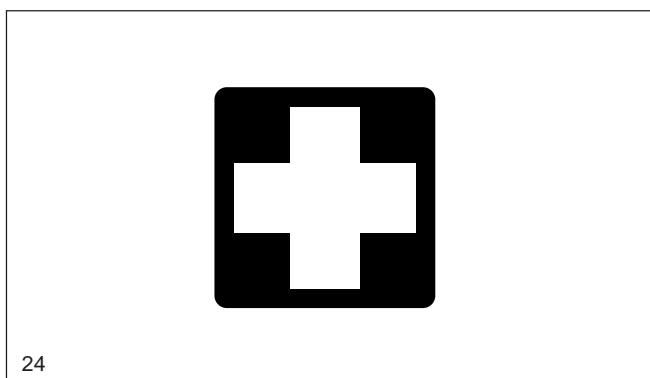
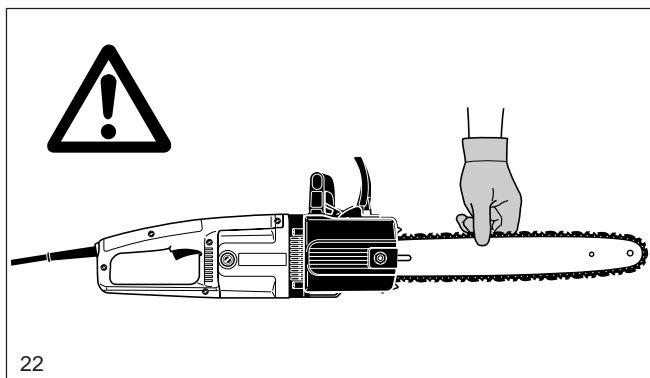
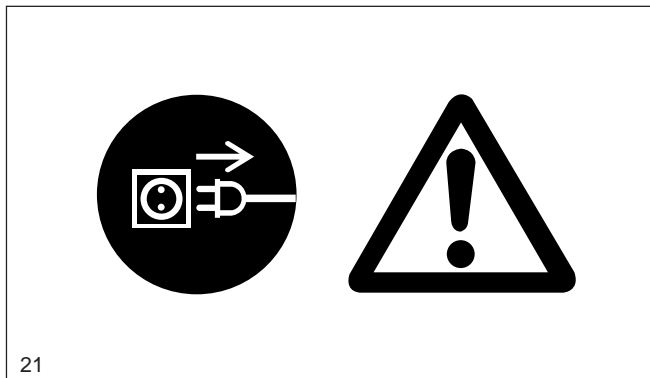
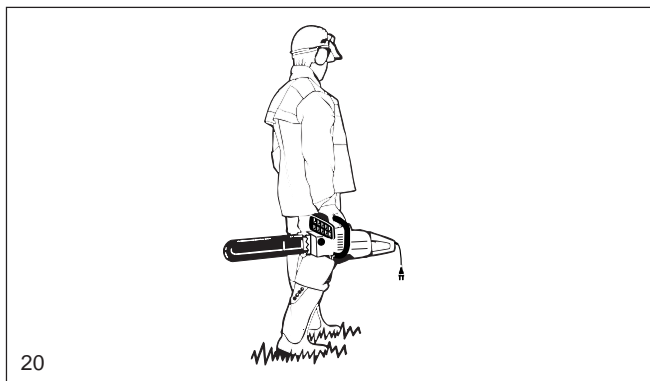
Upozornění:

Jsou-li osoby s poruchami krevního oběhu vystaveny příliš často vibracím, může dojít k poškození cév nebo nervového systému.

Následkem vibrací se mohou na prstech, rukou nebo zápěstních kloubech objevit následující příznaky:

Ochabnutí částí těla, svědění, bolest, píchání, změny barvy pokožky nebo pokožky samotné.

Zjistíte-li tyto příznaky, vyhledejte lékaře.

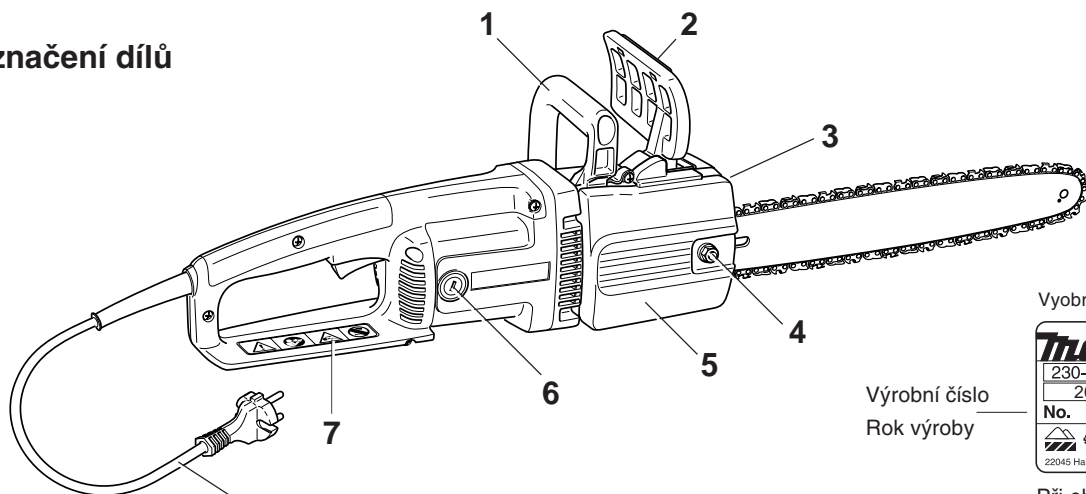


Technické údaje

		UC3003A	UC3503A	UC4003A	UC4503A
Příkon	Watt	2000			
Jmenovité napětí	V	230...240 ~			
Síťová frekvence	Hz	50...60			
Jmen. intenzita proudu	A	8,8			
Pojistka sítě proudu	A	16			
Délka kabelu	cm	30			
Typ řetězu		092			
Dělení řetězu	inch	3/8"			
Délka řetězu	cm	30	35	40	45
Max. rychlost řetězu	m/s	13,3			
Akustický výkon $L_{WA,av}$ na pracovišti do EN 50144-2-13 ¹⁾	dB (A)	102			
Hladina zvuk. tlaku $L_{pA,av}$ do EN 50144-2-13 ¹⁾	dB (A)	89			
Vibrační zrychlení $a_{h,w,av}$ do ISO 7505 ¹⁾					
- obloukové držadlo	m/s ²	4			
- ruční zadní držadlo	m/s ²	7			
Olejová pumpa		automatická			
Objem tanku na olej	l	0,12			
Přenos síly		přímý			
Ochrana přetížení		mechanická (odstředivá spojka)			
Řetězová brzda		ruční nebo automatická			
Odjištění řetězové brzdy		elektrické			
Váha (bez lišty řetězu)	kg	4,2			
Odrušení / EMV		EMV-správná linie EWG 89/336 a EWG 92/31			
Ochranná izolace		Třída II (dvojitá izolace)			
Prodlužovací kabel (není v zásilce)		DIN 57282/ H0 7RN-F L= 30 m max., 3x1,5 mm ²			

1) Údaje přihlíží na provozní stavy - volný chod, plné zatížení a nejvyšší otáčky stejným dílem.

Označení dílů



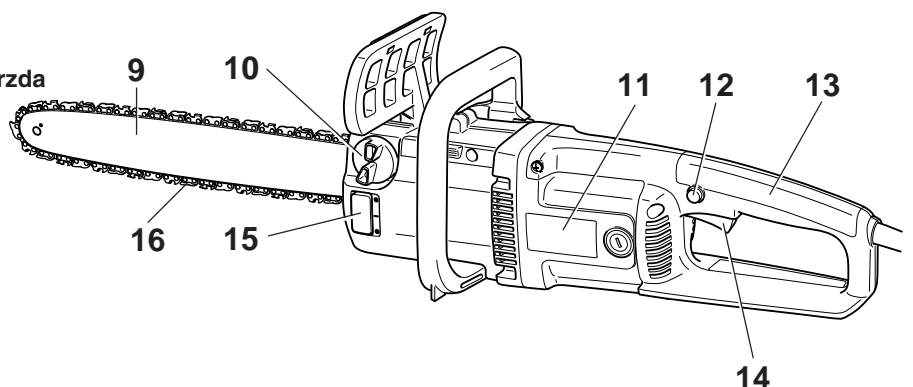
Vyobrazení: štítek UC4503A

Makita UC4503A	
230-240 V ~	8.8 A 50...60Hz
2000 W	800 m/min
No. _____	
max. 450 mm	
22045 Hamburg, Germany 980.114.959 Typ 225	

Výrobní číslo
Rok výroby

Při objednávce náhradních dílů udávat!

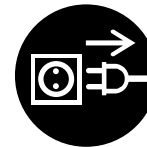
- 1 Obloukové držadlo
- 2 Ochrana ruky
- 3 Zubová opěrka
- 4 Upevňovací matka
- 5 Ochrana řetězového kola, řetězová brzda
- 6 Víko uhlíků
- 7 Zadní ochrana ruky
- 8 Kabel se zástrčkou
- 9 Lišta
- 10 Uzávěr tanku na olej
- 11 Štítek pily
- 12 Blokovací tlačítko
- 13 Zadní ruční držadlo
- 14 Zapínací a vypínací tlačítko
- 15 Okénko na zajištění stavu oleje
- 16 Řetěz pily



UVEDENÍ DO PROVOZU

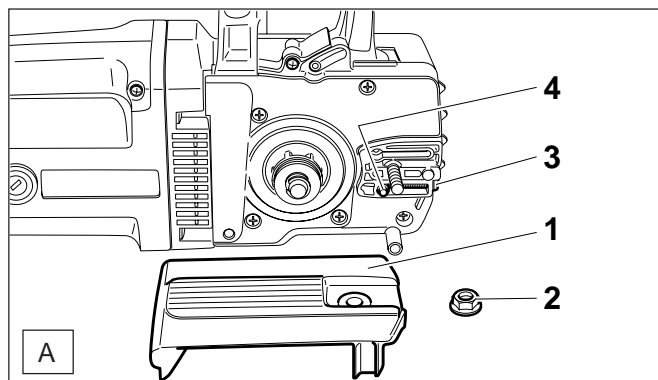
Montáž lišty a řetězu pily

Použijte kombinovaného klíče, který byl se zásilkou zaslán.
Elektrickou pilu postavte na stabilní podklad a proveďte následující kroky pro montáž řetězu a lišty pily.

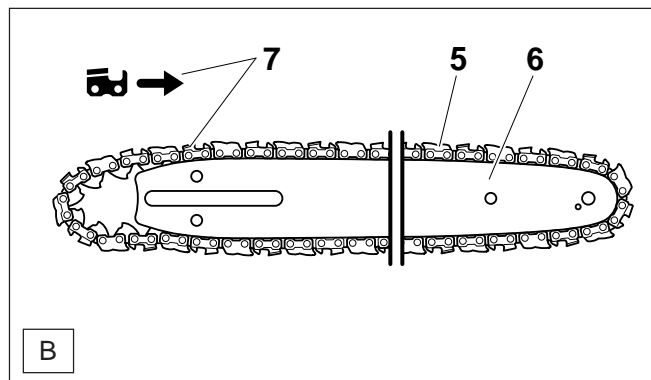


POZOR: Při všech pracích na liště a řetězu nosit bezpodmínečně ochranné rukavice a vytáhnout zástrčku ze zásuvky.

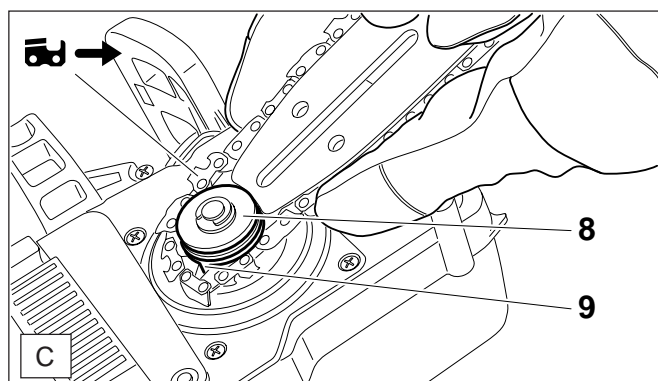
POZOR: Elektrická motorová pila se smí startovat teprve po jejím kompletním složení a kontrole.



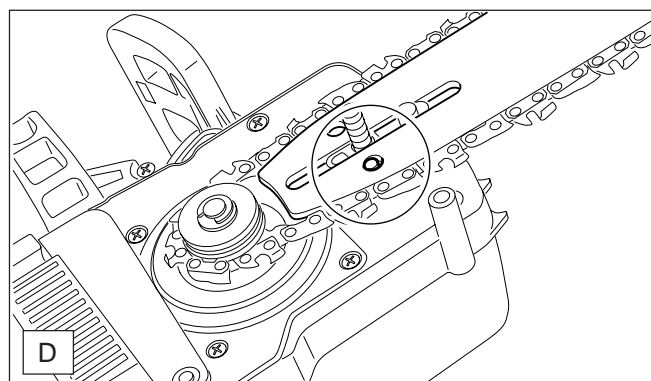
- Upevňovací matku (A/2) odšroubovat.
- Odejmeme kryt řetězovky (A/1).
- Napínací šroub řetězu (A/3) otočit vlevo (proti směru hodinových ručiček) až čep (A/4) stojí na konci seř. šroubu.



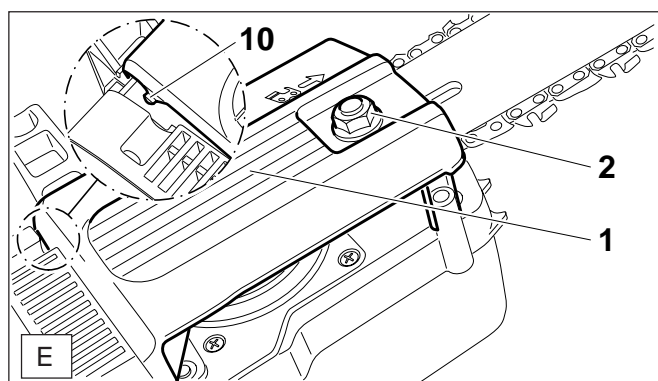
- Řetěz pily (B/5) položit na lištu pily (B/6).
- Zuby řetězu (B/7) na horní straně lišty musí směřovat ve směru šipky.



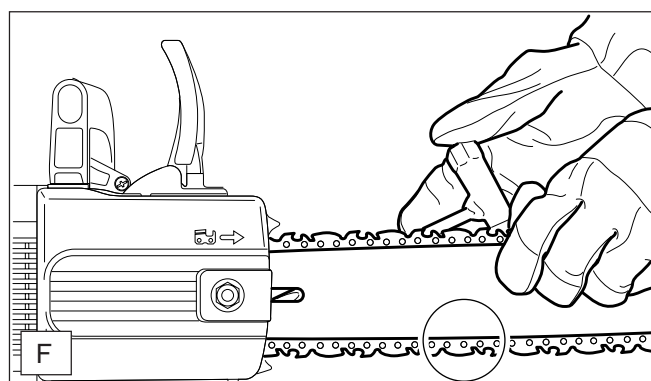
- Řetěz vést nad řetězovým kolem (C/8) a zasunout do řetězovky (C/9).



- Lištu pily nasadit. Dbát na to, aby čep (A/4) napínáku řetězu zapadl do otvoru (viz. kruh řetězové pily).



- Při nasazování krytu řetězového kola (E/1) dbát na to, aby se zachytil nejprve výčnělek krytu řetězového kola (E/10) (viz. zvětšenina vyobrazení).
- Upevňovací matku (E/2) rukou lehce odstraníme.



Napínání řetězu pily

- Špičku lišty pily lehce nadzvednout a napínací šroub (A/3) otočit doprava (ve směru hodinových ručiček), až řetěz pily zase leží na spodní hraně lišty (viz. kruh).
- Špičku lišty nadzvednout a upevňovací matku (E/2) pevně utáhnout kombinovaným klíčem.

Kontrola napnutí řetězu



Správné napnutí řetězu pily je tehdy, když řetěz pily leží na spodní straně lišty a dá se ještě lehce rukou cca. 5mm odtáhnout. Napnutí řetězu stále kontrolovat, protože se nové řetězy pily prodlužují.

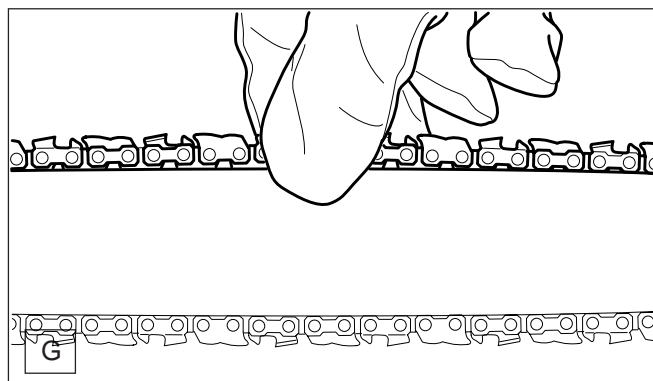
Napnutí řetězu zkoušet častěji při **vypnutém** motoru a **vytažené** zástrčce.

Když je řetěz příliš volný: Uvolněte upevňovací matku na řetězovém kole, asi jednu otáčku. Napněte řetěz jako při "Napínání řetězu pily".

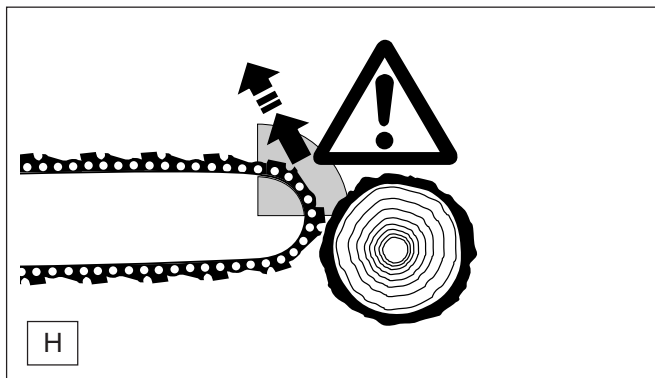
POKYN:

V praxi by měli být používány 2-3 řetězy, aby se řetěz pily, řetězové kolo a drážka lišty stejnoměrně opotřebovali.

Lištu řetězu otáčíme vždy při výměně řetězu.



Řetězová brzda



Pily UC 3003A, UC 3503A, UC 4003A a UC 4503A jsou sériově vybaveny akcelerační řetězovou brzdou. Dojde-li k zpětnému rázu (Kickback) v důsledku nárazu špičky pily na dřevo, dojde (viz kapitola „BEZPEČNOSTNÍ POKYNY“ strana 7) při dostatečně silném zpětném rázu v důsledku setrvačnosti hmoty ke spuštění řetězové brzdy.

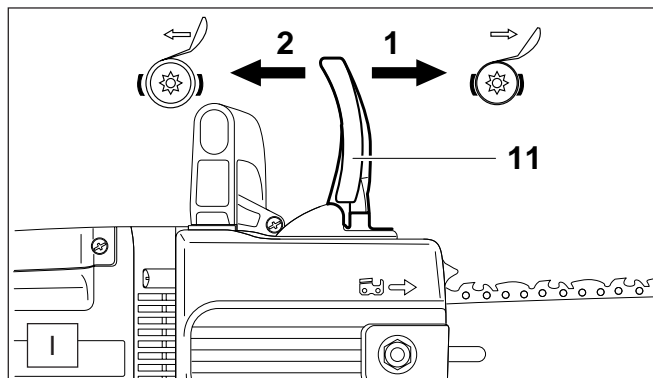
Ve zlomku vteřiny se řetěz pily zastaví.

Odjištění řetězové brzdy

UC 3003A, UC 3503A, UC 4003A a UC 4503A jsou vybaveny z a ř í z e n í m , které odjistí řetězovou brzdou.

Ddjištění řetězové brzdy způsobí, že po spuštění vypínacího a zapínacího tlačítka mot. pily dojde přímo k zastavení a tak se zamezí nebezpečí běhu mot. pily.

Zkouška odjištění řetězové brzdy je popsána na str. 14.



Spuštění řetězové brzdy

Při dostatečně silném zpětném rázu se rychlou akcelerací lišty pily a setrvačností hmoty ochrany ruky (I/11) spustí **automaticky** řetězová brzda.

Při **ručním** uvolnění stlačíme ochranu ruky (I/11) levou rukou ve směru špičky lišty (šipka 1).

Uvolnění řetězové brzdy

Ochranu ruky (I/11) táhnout ve směru obloukového držadla (šipka 2), až páka brzdy zřetelně zaskočí. Brzda řetězu je uvolněna.

Upozornění:

Při spuštěné brzdě řetězu se přívod proudu k motoru přeruší.

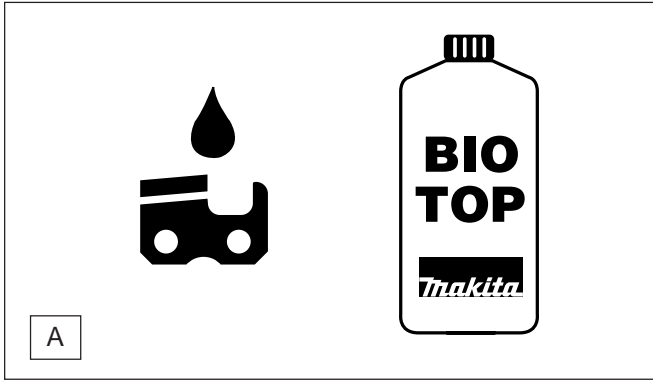
Údržba brzdy a odjištění řetězu



SERVICE

Brzdové systémy jsou velmi důležitá bezpečnostní zařízení a jsou vystavena jako každý díl určitému opotřebení. Pravidelné přezkoušení a údržba slouží k Vaší vlastní ochraně a může být prováděna jen odbornou dílnou.

Olej řetězu motorové pily



K mazání řetězu a lišty používáme olej se speciálními přísadami. Přísady v oleji zamezí rychlé spotřebě olejů v přístroji.

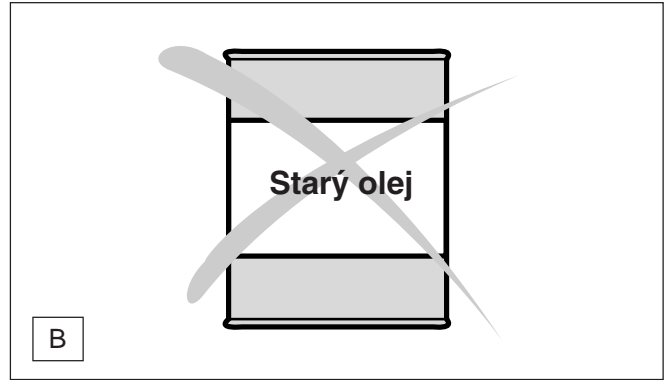
Používání minerálních olejů není přípustné. Vzhledem k ochraně životního prostředí je užívání biologických olejů na mot. pily předepsáno.

MAKITAem nabízený olej pro řetězy pil je BIOTOP vyrobený na základě rostlinných olejů.

Biologický olej je omezeně trvanlivý a má být spotřebován ve lhůtě do 2 let od data výroby uvedeném na obalu.

Olej BIOTOP je k dostání podle spotřeby v následujících velikostech balení:

- 1 Litr Obj. č. 980 008 610
- 5 Litrů Obj. č. 980 008 611



Nikdy nepoužívat použitý olej!

Použitý olej je vysoce škodlivý svému okolí.

Použité oleje obsahují vysoký podíl látek, které způsobují rakovinu.

Nečistoty v oleji vedou k silnému opotřebení olejového čerpadla a zařízení pily.

Při škodách způsobených použitým olejem nebo jiným nevhodným olejem, zaniká nárok na záruku.

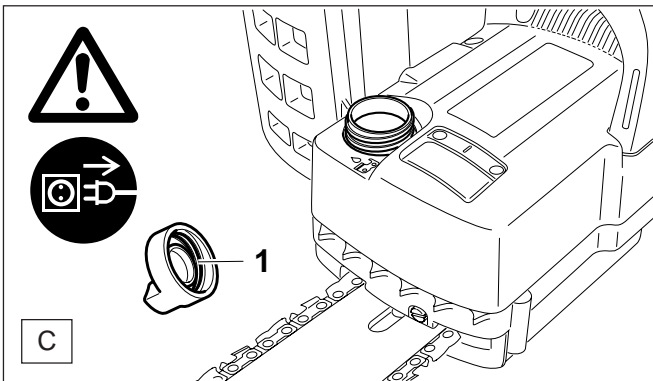
Informujte se o zacházení a používání olejů u odborníků.

Zamezit doteku kůže a očí!

Produkty minerálních olejů a také oleje, odmašťují kůži. Při opakovaném a delším kontaktu se kůže vysouší. Následkem mohou být různé kožní nemoci. Také jsou známy alergické reakce.

Styk oleje s očima vede k dráždění. Při doteku očí okamžitě postižené oko vypláchnout. Při trvajícím dráždění ihned vyhledat lékaře.

Plnění tanku na olej

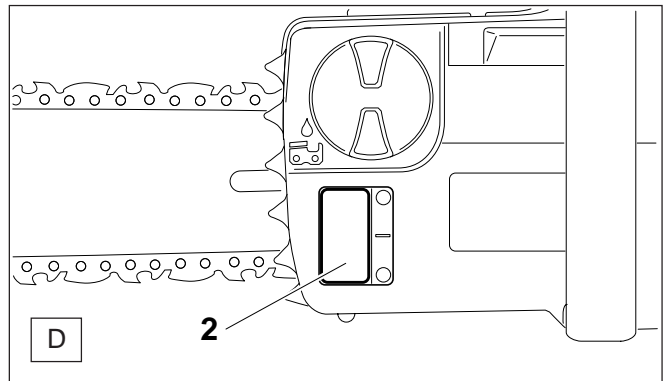


Jen při vypnutém motoru a vytažené zástrčce ze sítě!

- Okolí uzávěru tanku dobře očistit, aby se do tanku nedostala nečistota.
- Uzávěr tanku (C/1) odšroubovat a olej k mazání řetězu naplnit až po spodní okraj hrdla.
- Uzávěr tanku zase pevně zašroubovat.
- Eventuelně přetečený olej dobře utřít.

Důležité upozornění!

Při prvním uvedení do provozu se musí nejprve naplnit vedení mazání a mazací kanály. Proto mazání řetězu může být opožděné cca 2 minuty.



- Stav naplnění je vidět na kontrolním okénku (D/2).

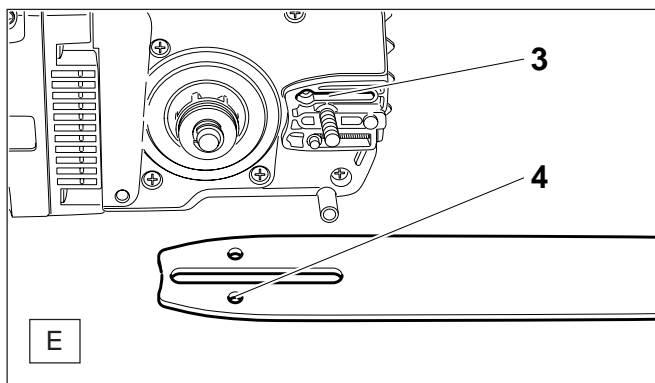
Mazání řetězu pily

Abychom řetěz dostatečně namazali, musí být vždy k dispozici v tanku dostatek oleje. Obsah tanku (120ml) stačí asi na půlhodinový provoz.

Důležitá upozornění k BOI-olejům

Pokud nebude pila delší dobu používána, musíme tank na olej vyprázdnit, a přidat do nádrže trochu oleje (SAE 30). Potom el. pilu na chvíli uvedeme do provozu, aby se vypláchly z nádrže všechny zbytky oleje, vedení mazání a čerpadlo pily. Toto opatření je potřebné, protože různé biologické oleje mají sklon k usazování (zalepení) a tak můžou vzniknout škody na olejovém čerpadle nebo jiných součástích.

Při novém uvedení do provozu plnit nádrž čerstvým olejem zn. BIOTOP.



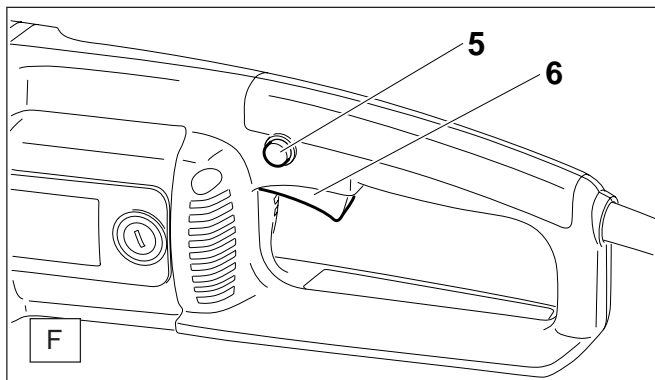
Pro bezvadnou funkci olejového čerpadla musí být olejová drážka (E/3) a také vstupní otvor pro olej v liště pily (E/4) pravidelně čištěn.

Upozornění:

Při uvedení zařízení mimo provoz je normální, že po určitou dobu může ještě docházet k vytékání zbytkových množství řetězového oleje, který je ještě v olejovém systému, na liště a na řetězu. Nejedná se přitom o závadu!

Použijte vhodnou podložku!

Uvedení do provozu



Před připojením elektrické řetězové pily do sítě se musí vždy zkontrolovat, zda stlačený vypínač pro ZAPÍNÁNÍ/VYPÍNÁNÍ (F/6) se po uvolnění samočinně vrátí zpět do polohy vypnuto. Pokud tomu tak není, v žádném případě nepřipojujte elektrickou řetězovou pilu do sítě. Vyhledejte odbornou servisní dílnu MAKITA.

- Elektrickou pilu připojit do elektriky.
- **Při zapínání držet pilu pevně oběma rukama.** Pravá ruka na zadním držadle, levá na obloukovém držadle. Držadla palci pevně obejmout. Lišta a řetěz přitom musí volně stát.
- Nejdříve stlačit pojistný knoflík (F/5), potom vypínač (F/6), potom pojistný knoflík (F/5) zase uvolnit.

POZOR:

Řetěz pily okamžitě běží!

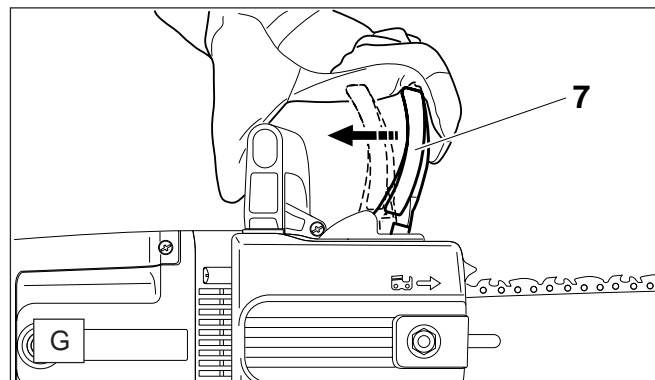
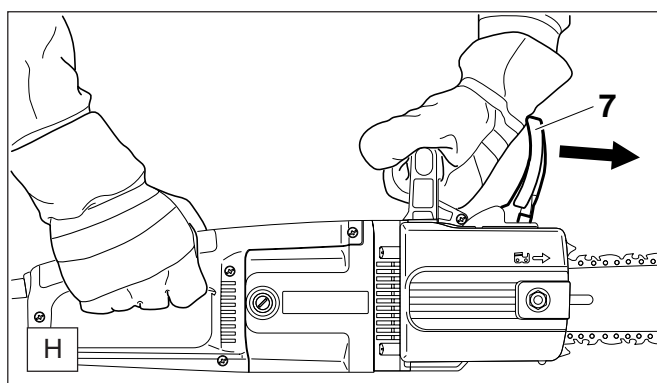
- Pokud má motor běžet, musíme vypínač pevně držet.

POZOR:

Zajištění vypínače v zapínací pozici je zakázáno.

- Motor vypnout: Vypínač (F/6) uvolnit.

Zkouška brzdy řetězu



Upozornění:

Při uvolnění brzdě řetězu je přerušen přívod proudu k motoru.

Když el. pila při zapnutí vypínače (F/6) neběží, musí se brzda řetězu vrátit.

- Ochranu ruky (G/7) silně táhnout ve směru šipky, až páka brzdy zřetelně zaskočí.

Důležitý poukaz:

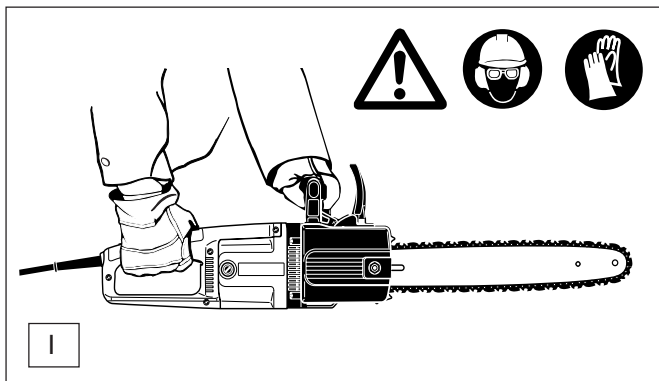
V okamžiku zapnutí se může udát krátkodobý spád napětí. Když podmínky v rozvodné síti jsou nepříznivé, může to vést k ovlivňování jiných spotřebičů v tomto úseku rozvodné sítě. Když však impedance rozvodné sítě je menší než 0,072 ohmu, lze vycházet z toho, že jiné spotřebiče nebudou ovlivňovány.

Zkouška brzdy řetězu musí být vždy provedena před začátkem práce.

- Motor spustit podle předpisu (zaujmout jistý postoj a el. pilu postavit na zem, tak aby řezná část byla volně v prostoru).
- Jednou rukou držíme pevně obloukové držadlo, druhou rukou ruční držadlo.
- Zapnout motor a tlačít zadní částí ruky ochranu ruky (H/7) ve směru šipky, až se brzda řetězu zablokuje. Elektrická pila se musí zastavit.
- Motor okamžitě vypnout a brzdu řetězu uvolnit.

Pozor: Nezastaví-li se pila okamžitě při této zkoušce, nesmí se v žádném případě začít s prací. Navštivte odbornou dílnu MAKITA.

Zkouška odjištění brzdy řetězu

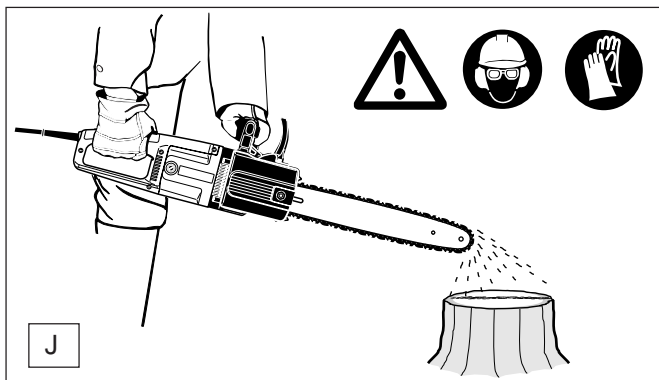


Zkouška odjištění brzdy řetězu musí být provedena vždy před začátkem práce.

- Motor spustit podle předpisu (zaujmout jistý postoj a el. pilu postavit na zem tak, aby řezná část stála volně v prostoru).
- Jednou rukou držíme pevně obloukové držadlo, druhou ruční držadlo.
- Motor zapnout a zase vypnout. Pila se musí po zapnutí zastavit do 2 sekund.

Pozor: Nezastaví-li se pila okamžitě při této zkoušce do 2 sekund, nesmí se v žádném případě začít s prací. Přezkoušet uhlíky (viz. str. 16).

Zkoušení mazání řetězu



Nikdy neřezat bez dostatečného množství oleje. Snižuje se tím životnost řezacích částí.

Před začátkem práce zkontrolovat množství oleje v tanku pily. Zkoušku dopravovaného množství oleje provedeme takto:

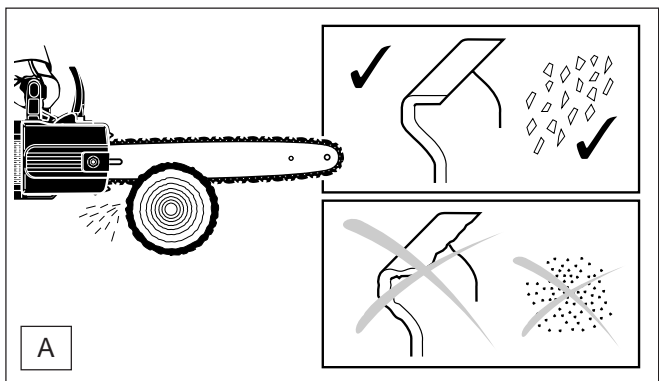
- Elektrickou pilu spustit.
- Běžící řetěz asi 15 cm držet nad pařezem nebo zemí (použít vhodnou podložku).

Při dostatečném mazání se tvoří lehká olejová stopa odstříkovaným olejem. Sledujte směr větru a nevystavujte se zbytečně působení rozprášeného mazacího oleje!

ÚDRŽBÁŘSKÉ PRÁCE

Broušení řetězu pily

Při všech pracích na řetězu pily bezpodmínečně vytáhnout zástrčku ze sítě a nosit ochranné rukavice.

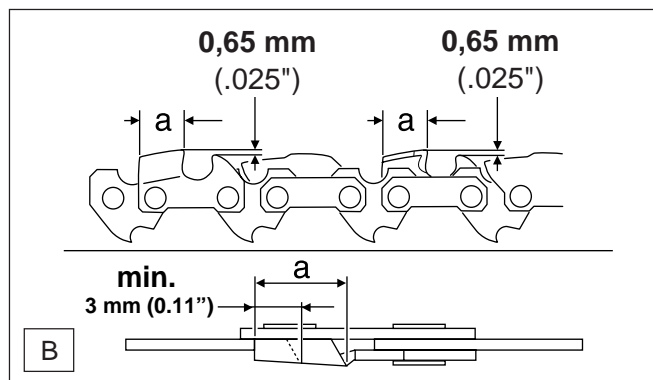
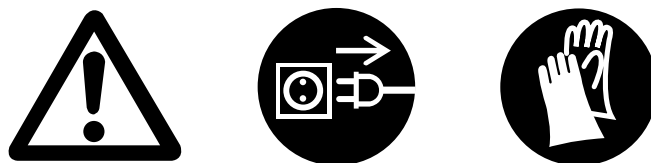


Řetěz pily by měl být broušen:

- když při řezání vlhkého dřeva z řetězu nejdou dřevěné třísky, ale prашné částice.
- Řetěz i při silnějším tlaku jen namáhavě vniká do dřeva.
- Okraj řetězu je viditelně poškozen.
- Řetěz uhýbá jednostranně vlevo nebo vpravo. Důvod toho je v neregulárním broušení řetězu nebo jednostranné poškození.

Důležité: často brousit, málo obrušovat!

Pro jednoduché obrušování stačí většinou 2-3 tahy pilníkem. Po vícenásobném dobroušení dát řetěz dobrousit v odborné dílně.



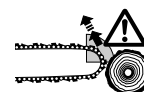
Kritéria broušení:

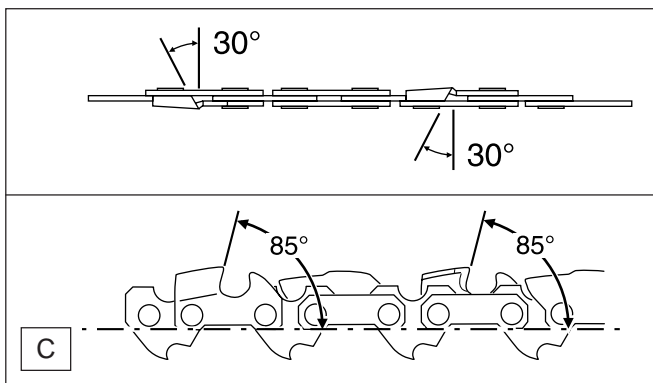
POZOR: Používat jen řetězy a lišty příslušné této pile (viz. výťah ze seznamu náhradních dílů)!

- Všechny hoblovací zuby musí být stejně dlouhé (míra a). Rozdílně dlouhé hoblovací zuby dělají drsný běh řetězu a mohou způsobit přetržení řetězu!
- Hoblovací zub musí být nejméně 3mm dlouhý. Je-li délka hoblovacích zubů méně než 3 mm, je zbytečné řetěz dále brousit. Musí být nahrazen novým (viz. "Výťah ze seznamu náhradních dílů" a kapitola "Nový řetěz pily").
- Odstup mezi omezovačem a břitem určuje tloušťku třísky.
- Výška omezovacího zuby je 0,65 mm (.025").

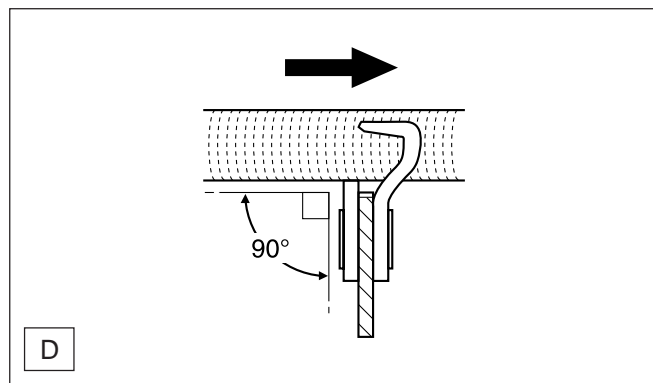
POZOR:

Příliš velké snížení zvyšuje nebezpečí zpětného nárazu.



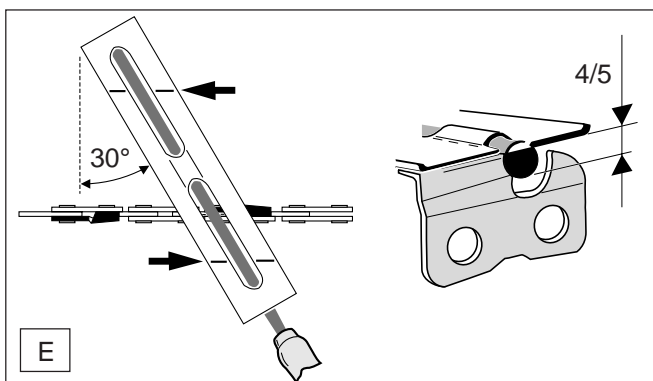


- 30° úhel ostří by měl být při všech hoblovacích zubech bezpodmínečně stejný. Rozdílné úhly způsobují drsný, nestejný běh řetězu, podporují opotřebování a vedou k lámání řetězu.
- Čelní úhel 85° vyplývá z použití kruhového pilníku. Když je předepsaný pilník správně veden, vyplývá z toho správný čelní úhel sám.

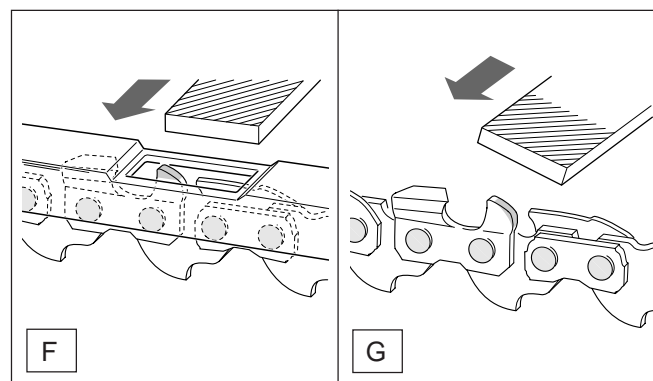


Pilník a vedení pilníku

- Pro ostření se musí používat speciální držák pilníku s pilníkem na pilové řetězy (ø 4,0 mm). Normální, kulaté pilníky jsou nevhodné. Objednávací číslo viz. "Příslušenství".
- Pilník má zabírat jen v tahu kupředu. (Šipka). Při tahu zpátky pilník od materiálu nadzvednout.
- Nejdříve se nabrousí nejkratší hoblovací zub. Podle délky tohoto zubu upravíme všechny další hoblovací zuby.
- Pilník vést jako na obrázku D.



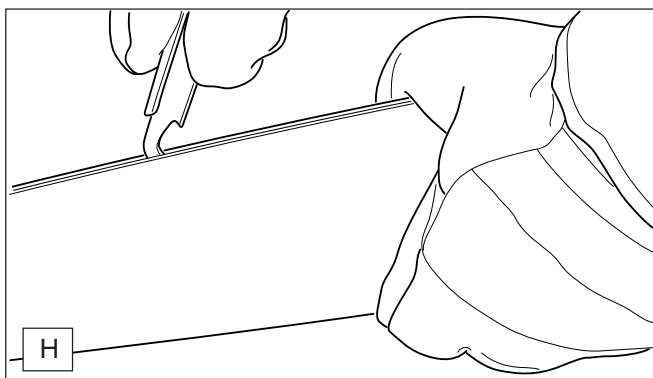
- Držák pilníku ulehčuje vedení pilníku, má označení pro správný úhel broušení 30° a ohraničuje hloubku vniknutí pilníku do řezného zubu (4/5 průměru pilníku).



- Po dobroušení přezkoušet výšku omezovače měřítkem.
- Odstranit přesah speciálním plochým pilníkem (F).
- Omezovač vpředu stále zarovnávat (G).

Čištění lišty řetězu, Promazání otáčecí hvězdice

POZOR:
Bezpodmínečně nosit rukavice!



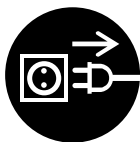
Drážka pily se musí pravidelně kontrolovat a čistit spec. nářadím.

Při intenzivním používání pily je nutné pravidelné promazání (1x týdně) otáčecí hvězdice. Před promazáním pečlivě vyčistit 2 mm vývrt na špičce lišty a vtláčet nepatrné množství víceúčelového tuku.

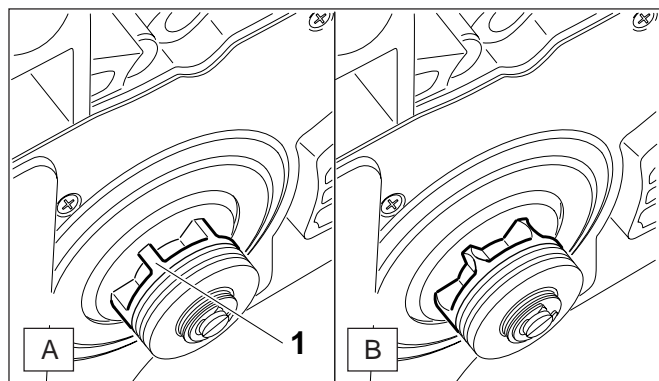
Víceúčelový tuk a maznice tuku jsou k dostání v příslušenství.

Víceúčelový tuk (Obj. č. 944 360 000)
Maznice (Obj. č. 944 350 000)

Nový řetěz pily



POZOR:
Používat jen řetězy a lišty
příslušné k této pile.



Před namontováním nového řetězu musí být přezkoušen stav řetězového kola (A/1).

POZOR:

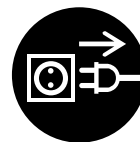
Opotřebované řetězové kolo (B) vede k poškození nového řetězu, musí být bezpodmínečně vyměněno.

Výměna řetězového kola vyžaduje odborné znalosti a odbornou dílnu MAKITA se speciálním nářadím.

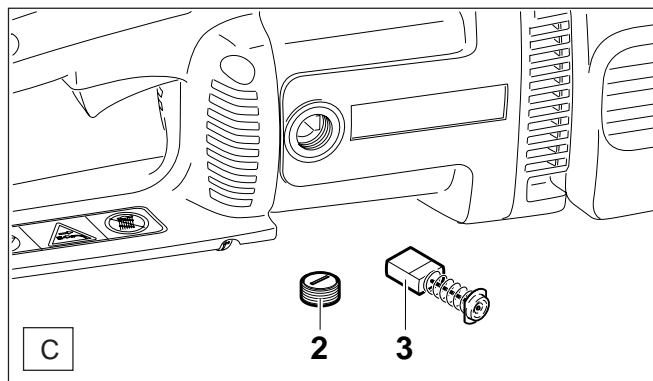


SERVICE

Přezkoušení/výměna uhlíků



POZOR:
Uhlíky pravidelně kontrolovat.
Uhlíky mají označení min. opotřebení.



UPOZORNĚNÍ:

Uhlík je křehký. **Dbát na to, aby nespadol a při montáži dát pozor, aby dobře seděl na rotoru.**

- Víčko (C/2) odšroubujeme kombinovaným klíčem a uhlíky vytáhneme (C/3).
- Není-li uhlík opotřebován, vložíme jej zpět a víčko (C/2) znovu našroubujeme.
- Elektrickou pilu nachvílí (cca. 1 min.) uvedeme do provozu, aby se uhlíky opět přizpůsobily na rotoru.

POZOR: Nyní přezkoušíme funkci brzdy řetězu (viz. str. 14). Nezastaví-li se pila do 2 sekund pilu ještě jednou spustíme, až je zkouška v pořádku.

Upozornění: Po namontování nových uhlíků el. pily uvedeme asi na 5 min. do provozu a také přezkoušíme funkci brzdy řetězu.

Vyhledávání poruch

Porucha	Systém	Pozorování	Příčina
Pila nepracuje	celkový	motor neběží	žádný proud defekt na kabelu brzda řetězu uvolněna vypnuto síťové jištění
Nedostatečný výkon	uhlíky	nepatrný přenos	opotřebované uhlíky
Žádné mazání	tank na olej olejové čerpadlo	žádný olej na řetězu	prázdný tank zašpiněná drážka na vedení oleje
Brzda řetězu	brzda	řetěz se nezastaví okamžitě	opotřebovaný brzdový pás (šňůra)
Odjištění brzdy řetězu	brzda	řetěz běží dál	opotřebované uhlíky

Periodické udržovací a ošetrovací pokyny

Pro dosažení dlouhé životnosti, k zamezení škod a k zajištění plné funkčnosti bezpečnostních zařízení, musí být pravidelně prováděny následně popsané údržbářské práce. Nárok na záruku bude uznán jen tehdy, pokud byly tyto práce pravidelně a řádně prováděny. Při nerespektování hrozí nebezpečí úrazu!

Uživatelé elektrických pil smí provádět jen ty údržbářské práce, které jsou popsány v tomto návodu. Jiné práce smí být prováděny jen odbornou dílnou MAKITA.

Strana

Všeobecně	Celou pilu Kryt z umělé hmoty Řetěz pily Lištu pily Řetězové kolo Řetězová brzda Odjištění brzdy řetězu	Pravidelně zvenku čistit. Přezkoušet, zda není rozbitá roztržená. Při poškození okamžitě zařídit odbornou opravu. Pravidelně dobrušovat. Včas vyměnit. Po určité době otočit, aby zatěžované plochy byly stejnoměrně opotřebovány. Pravidelně dát v odborné dílně vyměnit. Pravidelně dát v odborné dílně vyměnit. Pravidelně dát v odborné dílně vyměnit.	
Před každým uvedením do provozu	Řetěz pily Lišta pily Mazání řetězu Řetězová brzda Odjištění řetěz. brzdy Spínač Připojovací kabel Uzávěr tanku na olej	Přezkoušet poškození a ostrost. Zkontrolovat napnutí řetězu. Přezkoušet poškození, příp. odstranit zbytky dřeva. Zkouška funkce. Zkouška funkce. Zkouška funkce. Zkouška funkce. Při poškození dát vyměnit v dílně. Zkouška těsnění.	14-15 11 14 13 14 13
Po každém odstavení z provozu	Lištu pily vymontovat	Čistit vstupní otvor pro olej. Čistit, zvláště drážku vedoucí olej.	13 15
Uskladnění	Tank na olej Řetěz a lištu pily Celkovou pilu	Vyprázdnit. Demontovat, očistit a lehce naolejovat. Vedoucí drážku lišty pily vyčistit. Bezpečně uložit v suché místnosti. Po dlouhém uložení el. pilu dát přezkoušet v odborné dílně (zbytky oleje mohou být přilepeny a ucpat ventil olejového čerpadla).	12

Servis dílny, náhradní díly a záruka

Údržba a opravy

Údržba a oprava moderních elektromotorů a také závažných bezpečnostních konstrukčních skupin vyžadují kvalifikované odborné školení a speciální nářadí a zkušební přístroje.

MAKITA proto doporučuje všechny práce, které v tomto návodu nejsou uvedeny, provést v odborné dílně MAKITA.

Odborník má k tomu potřebné školení, zkušenosti a vybavení, poskytne Vám i informace a odbornou opravu. Při problémech se obraťte na generální zastoupení, uvedené na zadní straně tohoto návodu nebo jmenovaného dovozce. Obdržíte tam adresu odborné dílny.

Náhradní díly

Spolehlivý, trvalý provoz a bezpečnost Vašeho přístroje závisí také na kvalitě použitých náhradních dílů. MAKITA doporučuje tedy používat originální náhradní díly MAKITA, označené



Pouze originální díly pocházejí z výroby zařízení a zaručují proto nejvyšší možnou jakost materiálu, dodržení rozměrů, funkci a bezpečnost.

Originální náhradní díly a příslušenství dostanete ve Vaší odborné prodejně. Ona má také nutné seznamy náhradních dílů, aby Vám mohla sdělit potřebná čísla a je stále informována o vylepšeních a novinkách v oblasti náhradních dílů.

Uvědomte si, prosím také, že při použití **ne**-originálních náhradních dílů, není možná záruka firmy MAKITA. Jestliže **ne**-originální díly způsobí větší škody, následné výlohy nebudou firmou převzaty.

Záruka

MAKITA zaručuje bezvadnou kvalitu a přejímá náklady za opravu vyměněním poškozených dílů v případě materiálových nebo výrobních chyb, které se vyskytnou v době záruky po dnu zakoupení.

Prosím, všimněte si, že v některých zemích platí specifické záruční podmínky. Při pochybnostech se zeptejte prodávajícího. On je jako prodávač výrobku zodpovědný za záruku.

Prosíme o Vaše porozumění, že za těchto okolností nemůže být převzata žádná záruka:

- Nedodržení návodu k provozu.
- Opomenutí nutných údržbářských a čistících prací.
- Opořebování normálním používáním.
- Zřejmé přetížení trvalým překračováním limitu výkonu.
- Používání nepřípustných lišt a řetězů pily.
- Používání nepřípustných délek lišt a řetězů.
- Násilné používání, nevhodné zacházení.
- Škody přehříváním na základě ucpaných chladících otvorů.
- Používání nevhodných náhradních dílů případně ne-originálních dílů MAKITA, způsobujících škodu.
- Používání nevhodných nebo starých olejů.
- Neodborné zásahy nebo neodborné pokusy oprav.
(Práce v záruce mají provádět odborné dílny MAKITA)
- Škody, které jsou zaviněny při pronajímání strojů bez seznámení s obsluhou.

Čištění, údržba a seřizovací práce se neuznávají jako výkony pro záruku. Práce v záruce mají provádět odborné dílny MAKITA.

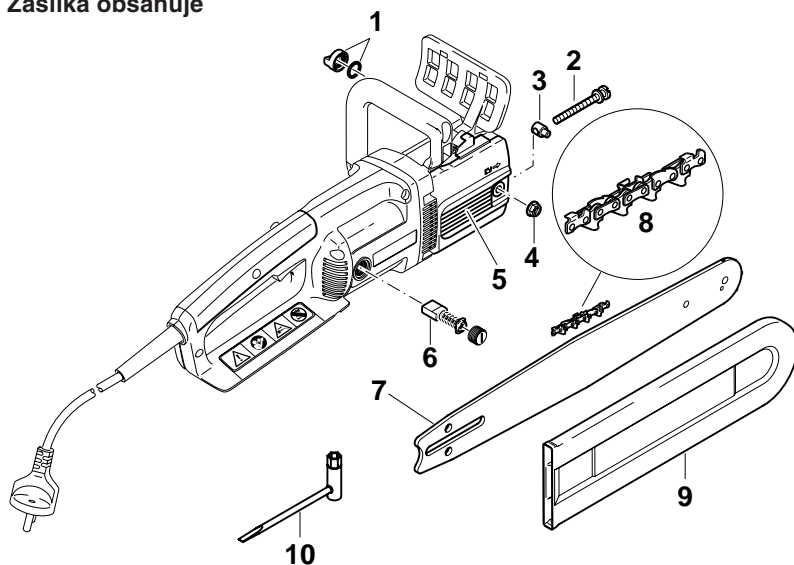
Výťah ze seznamu náhradních dílů

Používat jen originální náhradní díly MAKITA.

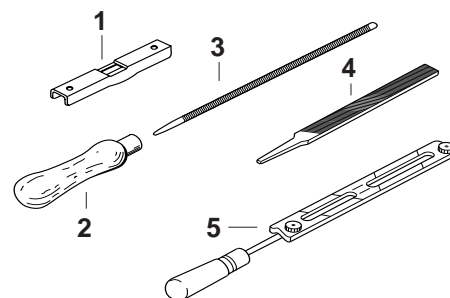
Na opravy a náhradu dalších dílů je příslušná odborná dílna MAKITA.



Zásilka obsahuje



Příslušenství (není v obsahu zásilky)



Pos.	MAKITA-č.	Kusů	Název
1	205 114 201	1	Uzávěr tanku na olej
2	901 505 354	1	Šroub na napínání řetězu
3	001 213 042	1	Matice se zátkou (čepem)
4	923 208 004	1	Upevňovací matice
5	225 213 100	1	Ochrana řetězového kola
6	957 802 410	2	Uhlíky
7	442 030 661	1	Hvězdicová lišta 30 cm (12")
7	442 035 661	1	Hvězdicová lišta 35 cm (14")
7	442 040 661	1	Hvězdicová lišta 40 cm (16")
7	442 045 661	1	Hvězdicová lišta 45 cm (18")
8	528 092 646	1	Řetěz pily 3/8" pro 30 cm
8	528 092 652	1	Řetěz pily 3/8" pro 35 cm
8	528 092 656	1	Řetěz pily 3/8" pro 40 cm
8	528 092 662	1	Řetěz pily 3/8" pro 45 cm
9	952 100 633	1	Ochrana řetězové pily (30-40 cm)
9	952 100 653	1	Ochrana řetězové pily (45 cm)
10	941 713 001	1	Kombinovaný klíč SW 13

Pos.	MAKITA-č.	Kusů	Název
1	953 100 090	1	Měřidlo řetězu 3/8"
2	953 004 010	1	Násada pilníku
3	953 003 090	1	Kulatý pilník N 4 mm
4	953 003 060	1	Plochý pilník
5	953 030 010	1	Držák pilníku kpl. 3/8"



Makita Werkzeug GmbH
Postfach 70 04 20
D-22004 Hamburg
Germany

Změny vyhraženy

Form: 995 704 375 (9.03 CZ)