

PROHLÁŠENÍ O SHODĚ S NORMAMI EU

Tímto na naši vlastní odpovědnost prohlašujeme,
že tento výrobek je podle směrnic

89/336/EHS a 98/37/ES

Rady v souladu s následujícími normami normalizovaných dokumentů:

EN60745, EN55014.



Yasuhiko Kanzaki CE 2006
Ředitel



Akumulátorový rázový utahovák

Návod k obsluze

Hluk a vibrace

Typická hladina zvukového tlaku hodnocená A činí 85 dB (A).

Odchylka činí 3 dB (A).

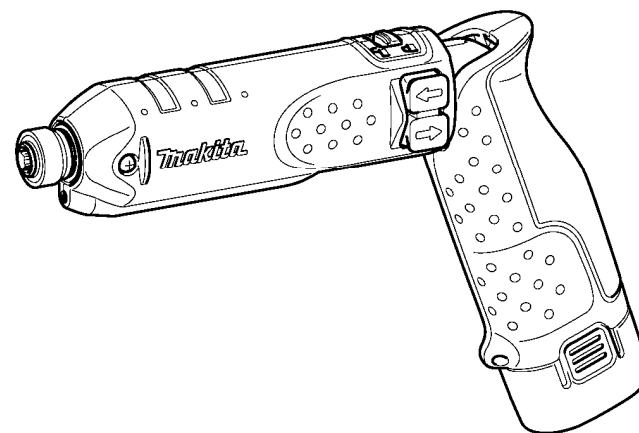
Hladina hluku může během provozu překročit 85 dB (A).

– Nosit ochranu sluchu. –

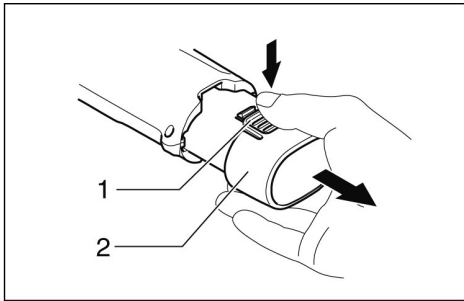
Vážená efektivní hodnota zrychlení činí 4 m/s².

Tyto hodnoty byly získány podle EN60745.

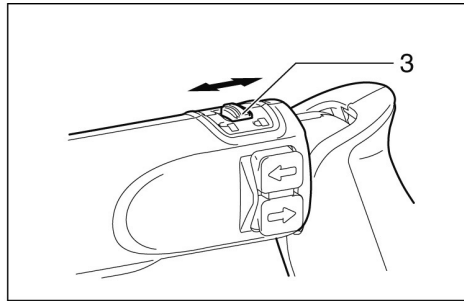
TD020D



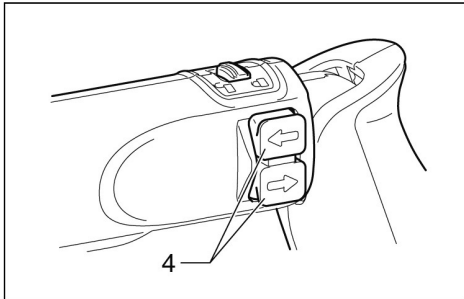
MAKITA INTERNATIONAL EUROPE LTD.
Michigan Drive, Tongwell, Milton Keynes,
Bucks MK15 8JD, ENGLAND



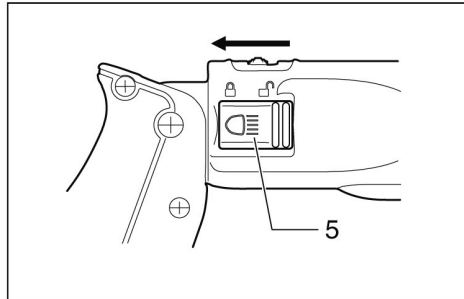
1



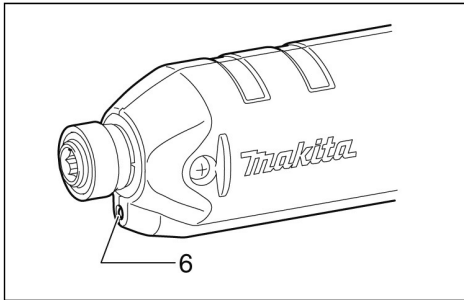
2



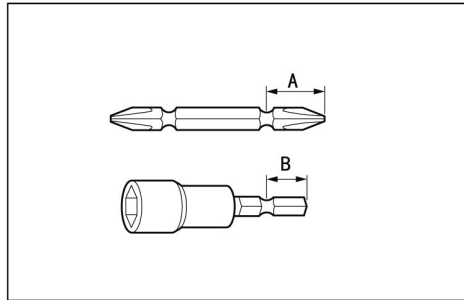
3



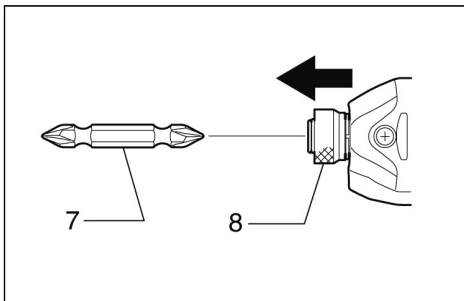
4



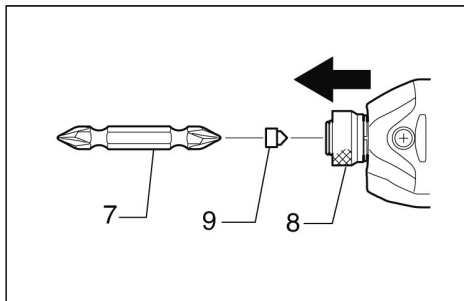
5



6



7



8

ÚDRŽBA

POZOR

- Před zahájením inspekce nebo údržby se vždy přesvědčte, zda je přístroj vypnutý a akumulátor vyjmutý.

K zajištění BEZPEČNOSTI a SPOLEHLIVOSTI tohoto výrobku by měly opravy a jiné údržbářské nebo seřizovací práce provádět jen smluvní dílny firmy Makita nebo zákaznická servisní centra Makita, a to výhradně jen za použití originálních náhradních dílů Makita.

PŘÍSLUŠENSTVÍ

POZOR

- Následující části příslušenství nebo zařízení jsou doporučeny pro použití s přístrojem Makita, jež je popsán v tomto návodu. Používání jiných částí příslušenství nebo zařízení může představovat nebezpečí poranění. Části příslušenství nebo zařízení používejte jen k určenému účelu.

Potřebujete-li další informace ohledně těchto částí příslušenství, obraťte se prosím na váš zákaznický servis Makita.

- Šroubovací nástavec s křížovou drážkou
- Nástavec pro nástrčkový klíč
- Koncovka sklíčidla
- Převodní kufík
- Standardní šroub
- Různé originální akumulátory a nabíječky Makita

PROVOZ

Přístroj lze používat dvěma způsoby: ve tvaru tyče a pistole. Tvar můžete zvolit podle podmínek pracoviště a druhu šroubování. (obr. 9 a 10)

POZOR

- Pokud přístroj při používání ve tvaru pistole nebo tyče ohýbáte nebo natahujete, nedržte jej za kloubovou část. V opačném případě může dojít k uskřinutí rukou nebo prstů a tak i k jejich poranění.

Přístroj držte za pevnou rukojeť, a špičku šroubovacího nástavce nasadíte do hlavy šroubu. Na přístroj vyvíjejte tlak směrem dopředu, aby se nástavec neseskákal ze šroubu, a k zahájení šroubování zapněte přístroj.

Správný utahovací moment mezi jiným závisí na druhu nebo velikosti šroubů či na druhu šroubovaného materiálu. Souvislost mezi utahovacím momentem a dobou utahování je vidět z grafů. (obr. 11 a 12)

UPOZORNĚNÍ

- Použijte nástavec vhodný pro hlavičku příslušného šroubu.
- Přístroj vždy přidržujte přímo nad šroubem.
- Bude-li překročena doba utahování uvedená v grafech, může dojít k přetížení, vytržení nebo poškození šroubu či špičky šroubovacího nástavce. Před zahájením práce proveďte zkušební šroubování, abyste mohli stanovit vhodnou dobu utahování pro příslušný šroub.

Na utahovací moment působí celá řada vlivů, včetně následujících. Po utažení vždy zkontrolujte utahovací moment momentovým klíčem.

1. Je-li akumulátor téměř vybitý, klesne napětí a sníží se utahovací moment.
2. Šroubovací nástavec nebo nástavec nástrčného klíče. Použití šroubovacího nástavce nebo nástavce nástrčného klíče nesprávné velikosti způsobuje snížení utahovacího momentu.
3. Šroub
 - I když jsou koeficient utahovacího momentu a typ šroubu stejné, změní se utahovací moment podle průměru šroubu.
 - I když mají šrouby stejný průměr, je správný utahovací moment podle koeficientu utahovacího momentu, typu a délky šroubu, rozdílný.
4. Utahovací moment ovlivňuje také způsob, jakým je přístroj nebo materiál přidržován ve šroubovací poloze.

Použití přístroje jako ručního šroubováku (obr. 13)

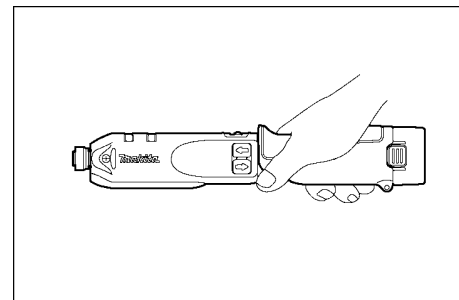
Přístroj vypněte.

Aretační tlačítko nastavte do polohy blokování .

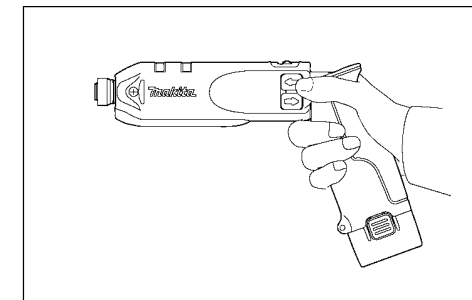
Přístroj otočte.

UPOZORNĚNÍ

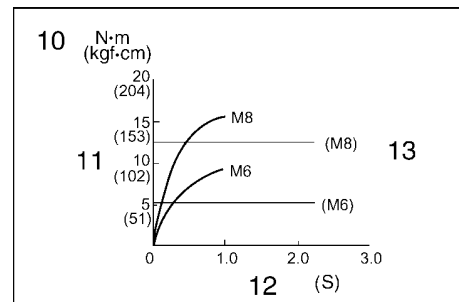
- Přístroj používejte s utahovacím momentem menším než 12,5 Nm.
- Tento způsob použití je praktický ke kontrole šroubových spojů.
- Přístroj nepoužívejte pro práce, které vyžadují velkou sílu, např. k utahování šroubů o velikosti M10 nebo více či k vyšroubovávání rezavých šroubů.



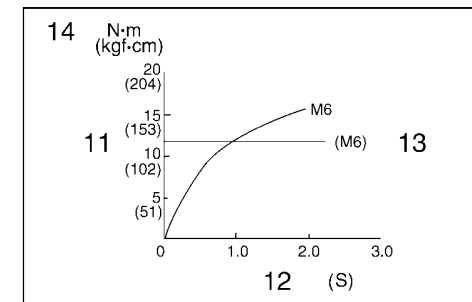
9



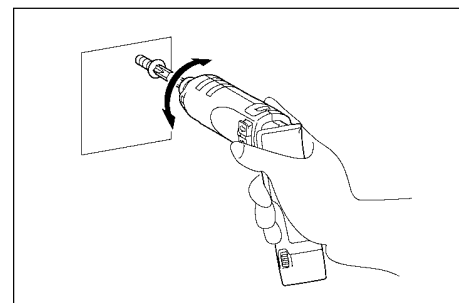
10



11



12



13

Symbyly

Pro tento přístroj jsou použity následující symbyly. Před použitím přístroje se bezpodmínečně seznamte s jejich významem.

Elektrické přístroje nevyhazujte do domovního odpadu!



Podle evropské směrnice 2002/96/ES o likvidaci elektrických a elektronických přístrojů a konverze do národního práva musí být opotřebované elektrické přístroje shromažďovány odděleně a zavezeny k opětovnému zhodnocení.

Vysvětlivky k obrázkům

- | | | |
|-----------------------|----------------------|------------------------------|
| 1. tlačítko | 6. světlo | 11. utahovací moment |
| 2. blokový akumulátor | 7. nástavec | 12. doba utahování |
| 3. aretační tlačítko | 8. upnutí nástroje | 13. správný utahovací moment |
| 4. spínač | 9. držák nástavce | 14. vysokopevnostní šroub |
| 5. symbol světla | 10. standardní šroub | |

TECHNICKÉ PODMÍNKY

Model		TD020D
Výkon při vrtání	Strojní šroub	3 mm–8 mm
	Standardní šroub	3 mm–8 mm
	Vysokopevnostní šroub	3 mm–6 mm
	Strmý závit	22 mm–45 mm
Otáčky naprázdno (min ⁻¹)	2 300	
Počet přiklepů za minutu	3 000	
Celková délka	Tyčový tvar	276 mm
	Tvar pistole	213 mm
Hmotnost netto	0,53 kg	
Jmenovité napětí	DC 7,2 V	

Vzhledem k pokračujícímu programu výzkumu a vývoje se technické podmínky zde uvedené mohou měnit bez předběžného oznámení.

Poznámka

Technické podmínky se mohou v různých zemích lišit.

Předpokládané použití

Přístroj je určen ke šroubování šroubů do dřeva, kovu a plastu.

MONTÁŽ

POZOR

- Před zahájením prací na přístroji se vždy přesvědčte, zda se aretační tlačítko nachází v poloze blokování a zda je akumulátor vyjmutý.

Montáž nebo demontáž vložných nástrojů

Používejte jen ty šroubovací nástavce nebo nástavce nástrčných klíčů, které jsou zobrazeny na obrázku. (Obr. 6) Nepoužívejte jiné šroubovací nástavce nebo nástavce nástrčných klíčů.

Pro evropské, severo- a jihoamerické země, Austrálii a Nový Zéland

A = 12 mm

B = 9 mm

Používejte jen tyto typy nástavců.

Aplikujte postup (1).

(Upozornění) Držák nástavce není potřebný.

Pro ostatní země

A = 17 mm

B = 14 mm

K montáži těchto typů nástavců použijte postup (1).

(Upozornění) Tyto typy nástavců Makita jsou k dostání.

A = 12 mm

B = 9 mm

K montáži těchto typů nástavců použijte postup (2).

(Upozornění) K montáži nástavce je potřebný držák nástavce.

1. K nasazení nástavce otáčejte uchycením nástroje ve směru šipky, a nástavec až na doraz zasuňte do uchycení nástroje. Pak k zajištění nástavce uvolněte uchycení nástroje. (obr. 7)
2. K nasazení nástavce otáčejte uchycením nástroje ve směru šipky, a držák nástavce a nástavec zasuňte až na doraz do uchycení nástroje. Držák nástavce musíte špičatou stranou zavést do uchycení nástroje. Pak k zajištění nástavce uvolněte uchycení nástroje. (obr. 8)

K vyjmutí nástavce otáčejte uchycením nástroje ve směru šipky, a pak nástavec silou vytáhněte.

UPOZORNĚNÍ

- Není-li nástavec dostatečně hluboko zaveden do uchycení nástroje, pak se uchycení nástroje nevrátí zpět do výchozí polohy, a nástavec není upnutý. V tomto případě se pokuste nástavec znovu zavést podle shora uvedeného popisu.

POPIS FUNKCE



POZOR

- Před nastavováním nebo funkčními kontrolami přístroje se vždy přesvědčte, zda je přístroj vypnutý a akumulátor vyjmutý.

Vkládání a vyjímání akumulátoru (obr. 1)

- Dříve než budete akumulátor vkládat či vyjímat, přístroj vždy vypněte.
- Akumulátor vytáhnete z přístroje tím, že budete během vytahování na obou stranách držet stisknutá odblokovací tlačítka.
- K nasazení akumulátoru vyrovnejte vodící pero akumulátoru k drážce v krytu stroje a akumulátor zasuňte. Akumulátor zasuňte dovnitř tak hluboko, aby bylo slyšet zaklapnutí. V opačném případě může z přístroje vypadnout a poranit vás nebo vedle stojící osoby.
- Při nasazování akumulátoru nepoužívejte násilí. Pokud nejde akumulátor bez problémů zasunout, není správně vyrovnán.



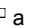
Aretační tlačítko (obr. 2)

Nachází-li se aretační tlačítko v poloze blokování , nelze stisknout vypínač. Nachází-li se aretační tlačítko v poloze uvolnění , lze stisknout vypínač.


Funkce vypínače (obr. 3)

POZOR

- Před nasazením akumulátoru do přístroje se přesvědčte, zda vypínač správně funguje a po uvolnění se vrátí zpět do polohy VYP.

K zapnutí stroje posuňte aretační tlačítko nejdříve do polohy uvolnění , aby došlo k odblokování vypínače. Pak k otáčení doprava jednoduše přepněte vypínač do polohy  a k otáčení doleva do polohy . K vypnutí vypínač uvolněte.



POZOR

- Dříve než začnete pracovat, zkontrolujte směr otáčení.
- Směr otáčení změňte až po úplném zastavení přístroje. Přepnutím směru otáčení u běžícího přístroje může dojít k poškození přístroje.
- Pokud přístroj nepoužíváte, vždy nastavte aretační tlačítko vždy do polohy blokování .


Rozsvícení předního světla (obr. 4 a 5)

POZOR


- Nedívejte se přímo do světla nebo světelného zdroje.

K zapnutí světla nejdříve posuňte vypínač světla do polohy , a pak stiskněte symbol  na vypínači světla. K vypnutí vypínač uvolněte.

UPOZORNĚNÍ

- Nachází-li se vypínač světla v poloze blokování , nelze jej ovládat.

POZOR

- Vypínač světla nastavte vždy do polohy blokování , dříve než přístroj uklidíte.

UPOZORNĚNÍ

- Znečištěnou čočku světla utřete suchou utěrkou. Přitom dávejte pozor, abyste čočku světla nepoškrábali, jinak se sníží intenzita světla.

OBEČNÁ BEZPEČNOSTNÍ PRAVIDLA

VAROVÁNÍ!

Přečíst si všechny pokyny. Nerespektování dole uvedených pokynů může mít za následek úraz elektrickým proudem, požár a/nebo těžká poranění. Výraz „elektronářadí“ ve všech níže uvedených výstražných pokynech se týká vašeho elektrického přístroje provozovaného se síťovým napětím (s kabelem) nebo akumulátorem (bez kabelu).

TYTO POKYNY USCHOVEJTE.

Bezpečnost na pracovišti

1. Pracovní oblast udržujte v čistotě, musí být dobře osvětlená. Neuklizené a tmavé prostory mohou přivodit úrazy.
2. Elektrické přístroje nepoužívejte ve výbušném prostředí, např. tam, kde se vyskytují zápalné kapaliny, plyny nebo prach. Elektrické přístroje vytváří jiskry, jež mohou vznítit prach nebo výpary.
3. Při používání elektrického přístroje udržujte děti a okolostojící mimo dosah okruhu působnosti. Přílišné vychýlení může vést ke ztrátě kontroly nad přístrojem.

Elektrická bezpečnost

4. Zástrčka elektrického přístroje se musí shodovat se zásuvkou. V žádném případě nemůžete měnit zástrčku. U uzemněných elektrických přístrojů nepoužívejte adaptéry. Zástrčka provedená podle předpisů a odpovídající zásuvky snižují ohrožení elektrickým proudem.
5. Zabraňte dotyku těla s uzemněnými díly (např. s trubkami, topnými tělesy, sporáky, ledničkami). Hrozí zvýšené nebezpečí úrazu elektrickým proudem, je-li vaše tělo uzemněné.
6. Elektrické přístroje nevystavujte dešti nebo vlhkosti. Voda, která pronikla do elektrického přístroje, zvyšuje riziko úrazu elektrickým proudem.
7. S kabelem zacházejte opatrně. Kabel nikdy nepoužívejte k nošení, tahání nebo odpojování elektrického přístroje. Kabel chraňte před teplem, olejem, ostrými hranami nebo pohyblivými díly. Poškozený nebo přiškrávaný kabel zvyšuje riziko úrazu elektrickým proudem.
8. Chcete-li elektrický přístroj používat venku, pak k volnému pohybu použijte vhodný prodlužovací kabel. Kabel, který je vhodný do terénu, snižuje riziko úrazu elektrickým proudem.

Osobní bezpečnost

9. Buďte stále ostražití a při používání elektrického přístroje postupujte opatrně a rozumně. S elektrickým přístrojem nepracujte, jste-li unaveni nebo pod vlivem drog, alkoholu nebo léků. Okamžik nepozornosti během práce s elektrickými přístroji může přivodit těžká poranění.
10. Používejte ochrannou výstroj. Vždy noste ochranné brýle. Správné používání ochranné výstroje (např. protiprachová maska, neklouzavé bezpečnostní boty, helma a ochrana sluchu) přispívá ke snížení možnosti poranění.
11. Zabraňte neúmyslnému zapnutí. Dříve než zasunete zástrčku do zásuvky, přesvědčte se, zda je vypínač v poloze VYP. Nošení elektrických přístrojů s prstem na vypínači nebo připojování zapnutého vypínače má za následek úrazy.
12. Před zapnutím elektrického přístroje odstraňte nastavitelné nebo šroubové klíče. Šroubový nebo nastavitelný klíč, který zůstane nasunutý na rotující části elektrického přístroje, může přivodit poranění.
13. Nepřepínejte své síly. Vždy dbejte, abyste stáli jistě a udržovali rovnováhu. Tak máte i při neočekávaných situacích lepší kontrolu nad elektrickým přístrojem.
14. Dbejte na účelné oblečení. Nenoste volné oděvy nebo šperky. Vlasy, oděv a rukavice mějte mimo dosah pohyblivých dílů. Široký oděv, šperky a dlouhé vlasy mohou být zachyceny pohyblivými díly.

15. Jsou-li k dispozici přípojná zařízení pro vysavače a sběrače prachu, měli byste je namontovat a odborně používat. Používání těchto zařízení může snížit rizika způsobená prachem.

Používání a ošetřování elektrických přístrojů

16. U elektrických přístrojů nepoužívejte násilí. Pro prováděnou práci použijte odpovídající elektrický přístroj. Správný elektrický přístroj při správné manipulaci zvládne stávající práci lépe a bezpečněji.
17. Elektrický přístroj nepoužívejte, nejde-li jej zapínat a vypínat vypínačem. Elektrický přístroj, který nereaguje na stisknutí vypínače, je nebezpečný a musí být opraven.
18. Dříve než začnete provádět nastavení přístroje, měnit příslušenství nebo před jeho uložením, vytáhněte zástrčku ze zásuvky a/nebo akumulátor z přístroje. Taková preventivní bezpečnostní opatření snižují riziko vyplývající z náhodného zapnutí elektrického přístroje.
19. Nepoužívané elektrické přístroje uchovávejte mimo dosah dětí, a dbejte, aby elektrický přístroj nepoužívaly osoby, které nejsou seznámeny s elektrickým přístrojem nebo s těmito pokyny. Elektrické přístroje v rukou nezkušených uživatelů jsou nebezpečné.
20. Ošetřování elektrických přístrojů. U elektrických přístrojů kontrolujte nesprávné vyrovnání nebo obroušení pohybujících se dílů, poškození jednotlivých částí a jiné stavy, které by mohly negativně ovlivnit jejich provoz. V případě poškození nechte elektrický přístroj před dalším použitím opravit. Mnoho nehod bylo způsobeno špatně prováděnou údržbou elektrických přístrojů.
21. Řezné nástroje udržujte v čistotě a ostré. Dobře ošetřované řezné nástroje s ostrými břity málokdy uváznou a lze s nimi snáze manipulovat.
22. Elektrický přístroj, příslušenství, nástavce atd. používejte podle těchto pokynů a způsobem určeným pro příslušný přístroj, vždy věnujte pozornost pracovnímu prostředí a prováděné práci. Neodborné používání může vyvolat nebezpečné situace.

Používání a ošetřování akumulátorových přístrojů

23. Dříve než připojíte akumulátor, přesvědčte se, zda je vypínač v poloze VYP. Připojení akumulátoru k přístroji, jehož vypínač je zapnutý, může způsobit nehody.
24. Akumulátor můžete nabíjet jen nabíječkou, kterou uvedl výrobce. Nabíječka, která je vhodná pro tento typ akumulátoru, může při použití s jiným akumulátorem způsobit požár.
25. Elektrické přístroje používejte jen s výslovně předepsanými akumulátory. Při použití jiných akumulátorů hrozí nebezpečí poranění a požáru.
26. Nebudete-li akumulátor používat, pak jej neuchovávejte společně s kovovými předměty, jako např. kancelářskými svorkami, mincemi, klíči, hřebíky, šrouby a ostatními malými kovovými předměty, které by mohly způsobit zkratování kontaktů. Zkratování kontaktů akumulátoru by mohlo způsobit popálení nebo požár.
27. Při poškození může z akumulátoru uniknout kapalina. Zabraňte kontaktu s touto kapalinou. Pokud se nedopatřením dostanete do kontaktu s kapalinou, pak postižená místa pořádně opláchněte vodou. Dostane-li se kapalina do očí, pak dodatečně vyhledejte lékaře. Kapalina unikající z akumulátoru může způsobit podráždění kůže nebo poleptání.

Údržba

28. Údržbu vašeho elektrického přístroje nechejte provést u kvalifikovaného technika a za použití identických náhradních dílů. Tím bude zůstane zachována bezpečnost elektrického přístroje.
29. Dodržujte pokyny k mazání a výměně příslušenství.
30. Rukojeti musí být stále čisté, bez oleje a tuku.

DODATEČNÁ BEZPEČNOSTNÍ USTANOVENÍ

NENECHTE se z pohodlnosti nebo zběhlosti při zacházení s výrobkem (získané opakovaným používáním) odvádět od striktního dodržování bezpečnostních pravidel platných při rázovém utahování. Budete-li tento přístroj používat pochybným nebo neodborným způsobem, můžete si přivodit těžká poranění.

1. Provádíte-li práci, při které mohou být navrtány skryté kabely nebo kontaktován vlastní kabel, držte elektrické přístroje jen za izolované úchopové plochy. Při kontaktu s vodivým kabelem budou rovněž i odizolované kovové části přístroje vodivé, takže uživatel může být zasažen elektrickým proudem.
2. Vždy dbejte, abyste stáli jistě a udržovali rovnováhu. Při nasazení přístroje na vysoko položených stanovištích se nejdříve přesvědčte, že se pod stanovištěm nikdo nezdržuje.
3. Přístroj pevně držte.
4. Vždy noste ochranu sluchu.

TYTO POKYNY PEČLIVĚ USCHOVEJTE.

VAROVÁNÍ

ZNEUŽÍVÁNÍ nebo nedodržování bezpečnostních předpisů uvedených v tomto návodu může mít za následek těžká poranění.

DŮLEŽITÉ BEZPEČNOSTNÍ PŘEDPISY PRO NABÍJEČKU A AKUMULÁTOR

1. Před použitím akumulátoru si pozorně přečtěte všechny instrukce a výstražné pokyny, které jsou umístěny na (1) nabíječce, (2) akumulátoru a (3) akumulátorovém přístroji.
2. Nepokoušejte se akumulátor rozebírat.
3. Pokud by se provozní doba výrazně zkrátila, okamžitě zastavte práci. V opačném případě hrozí nebezpečí přehřátí, možného popálení nebo dokonce i výbuchu.
4. Dostane-li se vám elektrolyt do očí, vypláchněte je čistou vodou a neprodleně vyhledejte lékařskou pomoc. V opačném případě může dojít k oslepnutí.
5. Akumulátor nesmí být zkratován:
 - (1) Kontakty se nesmí dotýkat vodivých materiálů.
 - (2) Akumulátor neukládejte v nádobách společně s jinými kovovými předměty, jako např. hřebíky, mincemi atd.
 - (3) Akumulátor nenamáčejte do vody ani ho nevystavujte dešti.

Zkrat akumulátoru způsobí silný průtok proudu, který by mohl mít za následek přehřátí, popálení nebo poruchu.

6. Přístroj a akumulátor neskladujte na místech s teplotou 50 °C a vyšší.
7. Nikdy se nepokoušejte akumulátor spálit a to i tehdy, je-li silně poškozený nebo je úplně vybitý. Akumulátor může v ohni vybuchnout.
8. Dávejte pozor, aby akumulátor nespádl nebo nebyl vystaven silným nárazům.

TYTO POKYNY PEČLIVĚ USCHOVEJTE.

Pokyny k zachování maximální doby životnosti akumulátoru

1. Akumulátor nabíjete dříve, než bude úplně vybitý. Zjistíte-li pokles výkonu, přístroj vypněte a akumulátor nabijte.
2. Nepokoušejte se o opětovné nabití zcela nabitého akumulátoru. Přebití vede ke zkrácení doby životnosti akumulátoru.
3. Akumulátor nabíjete při pokojové teplotě mezi 10 °C–40 °C. Dříve než budete horký akumulátor nabíjet, nechte jej vychladnout.