

## PROHLÁŠENÍ O SHODĚ S NORMAMI EU

Podepsaný Yasuhiko Kanzaki,  
zmocněný společností Kao Lung Tamura Electronics Co.,  
Ltd. No. 4 Industry 1st Street,  
Ping Tung Industry Distrikt Chiao Nan Li, Ping Tung City, Tchajwan,  
prohlašuje, že tato nabíječka akumulátorů

(výrobní číslo : výrobní řada),

výrobena výrobcem Kao Lung Tamura Electronics Co., Ltd. Na Tchajwanu  
je ve shodě s následujícími normami nebo standardizovanými dokumenty

EN60335, EN55014, EN61000\*

a to v souladu s Nařízenímí rady  
73/23/EEC a 89/336/EEC.



\*od 1. ledna 2001  
Yasuhiko Kanzaki CE 94  
Ředitel



# Aku hydraulický řezač

## Návod k obsluze

### Hluk a vibrace modelu SC130D/SC160D

Typická A-vážená hladina akustického tlaku je 74 dB (A)

Během práce může hlučnost překročit 85 dB (A)

– Používejte ochranu sluchu –

Typické vážené efektivní zrychlení není větší než 2,5 m/s<sup>2</sup>.

### Hluk a vibrace modelu SC190D

Typická A-vážená hladina akustického tlaku je 79 dB (A)

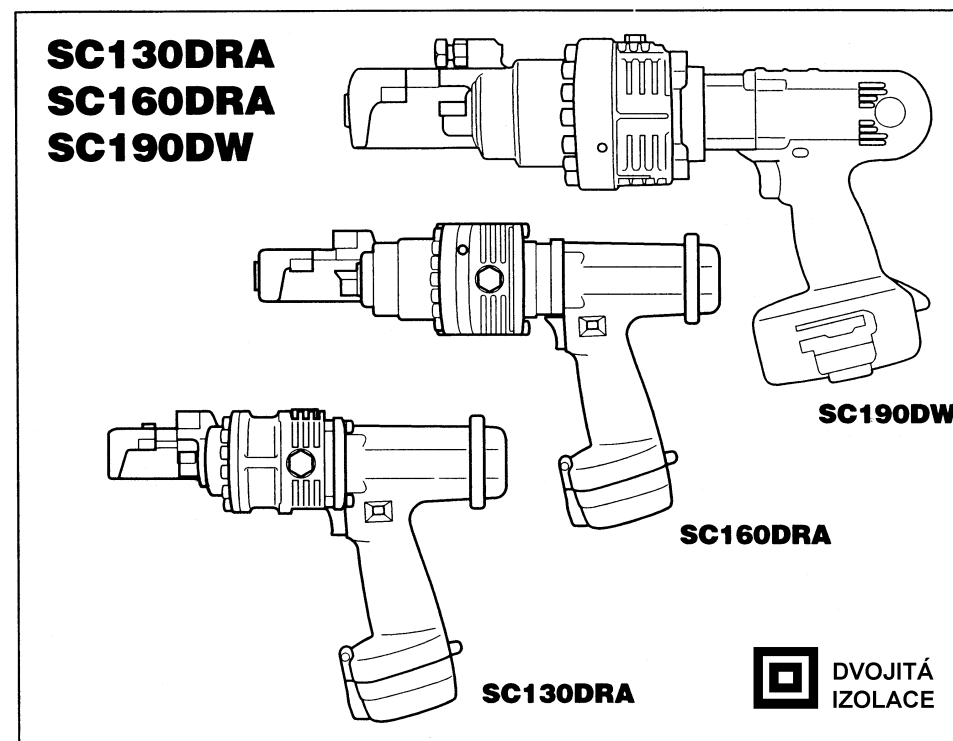
Během práce může hlučnost překročit 85 dB (A)

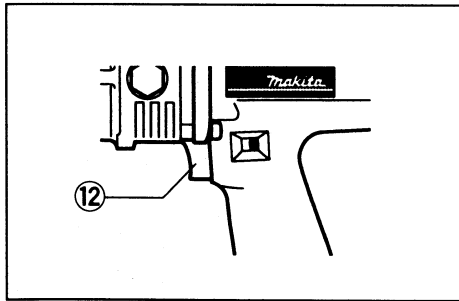
– Používejte ochranu sluchu –

Typické vážené efektivní zrychlení není větší než 2,5 m/s<sup>2</sup>.

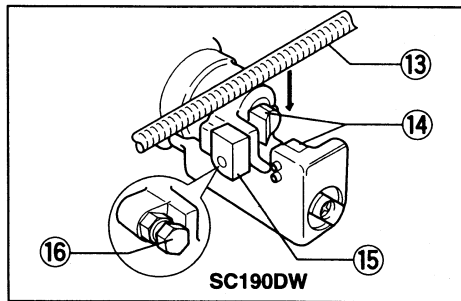
MAKITA INTERNATIONAL EUROPE LTD.

Michigan Drive, Tongwell, Milton Keynes,  
Bucks MK15 8JD, ENGLAND

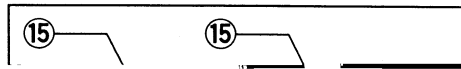
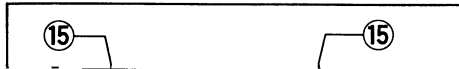




9



10



# PŘÍSLUŠENSTVÍ

## POZOR!

Pro váš stroj Makita, popsáný v tomto návodu, doporučujeme používat toto příslušenství a nástavce. Při použití jiného příslušenství či nástavců může hrozit nebezpečí zranění osob. Příslušenství a nástavce lze používat pouze správným způsobem a pro stanovené účely.

Nůž



Vyvažovací stojan

Olej #46

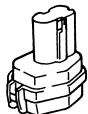
Klíč 14-17



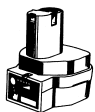
Imbusový klíč M3, M4, M5



Akumulátor 1200/1202



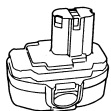
Akumulátor 1202A



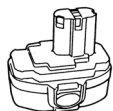
Plastový přepravní kuřík



Ni-MH akumulátor (niklmetalhydridový) 1833/1834/1835



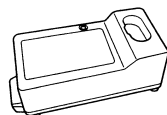
Akumulátor 1822



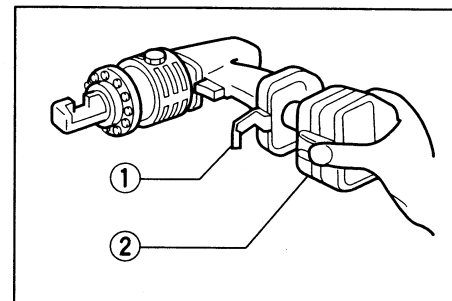
Rychlonabíječka DC1209/DC1439



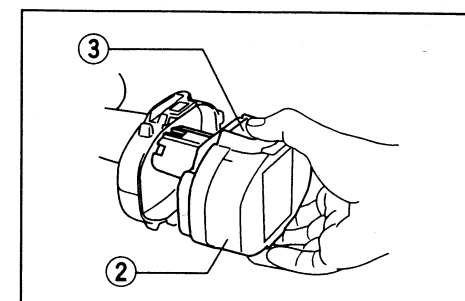
Nabíječka akumulátorů Model DC1801



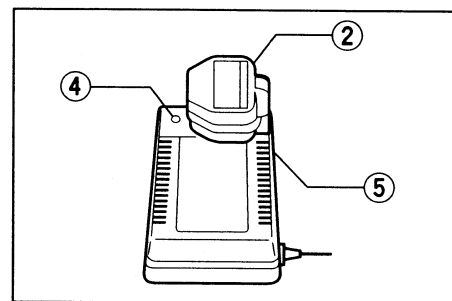
Kryt akumulátoru



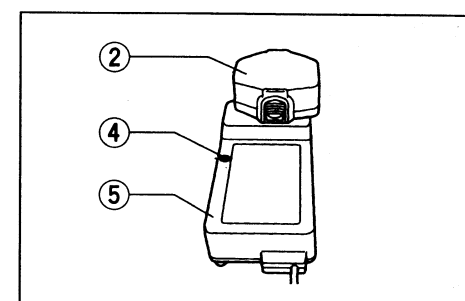
1



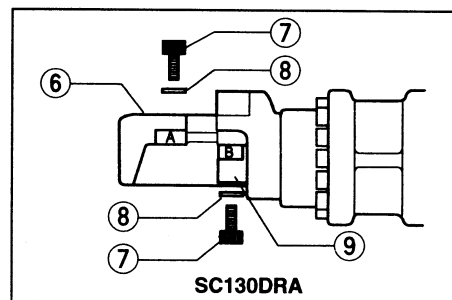
2



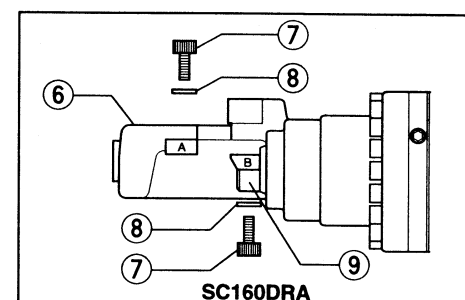
3



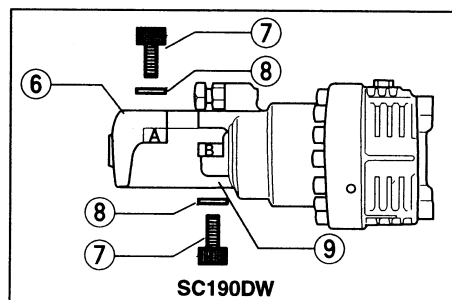
4



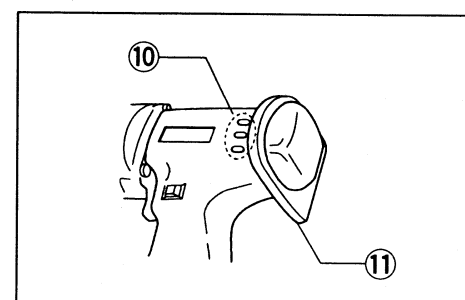
5



6



7



8

## Symbyly

Niže jsou uvedeny symbyly, se kterými se můžete při použití stroje setkat. Je důležité, abyste dříve, než s ním začnete pracovat, pochopili jejich význam.



Pouze pro použití ve vnitřních prostorech



Přečtěte si návod



Dvojitá izolace



Nezkratujte akumulátory



Vždy recyklujte akumulátory



Nevyhazujte akumulátory do odpadu

## Poznámka

Způsob recyklace může být pro různé země a státy (provincie) odlišný. Obratě se na vaše nejbližší autorizované servisní středisko firmy Makita nebo distributora.

## Vysvětlivky k obrázkům

- |                          |                       |  |
|--------------------------|-----------------------|--|
| 1. Zámek                 | 8. Plochá podložka    | 15. Zarážka                                    |
| 2. Akumulátor            | 9. Řezací tyč         | 16. Nastavovací hexagonální šroub              |
| 3. Tlačítko              | 10. Větrací otvory    | 17. Imbusový klíč                              |
| 4. Kontrolka dobíjení    | 11. Vyvažovací stojan | 18. Zpětný ventil                              |
| 5. Nabíječka akumulátorů | 12. Spoušť            | 19. Šroub plnicího otvoru s hexagonální hlavou |
| 6. Řezací hlava          | 13. Ocelová tyč       |  |
| 7. Imbusový šroub        | 14. Nože              |  |

## TECHNICKÉ PODMÍNKY

Model	SC130DRA	SC160DRA	SC190DW
Řezací výkon (průměr)	3–13 mm	3–16 mm	3–19 mm
Rychlost řezání	4 sekundy	5,5 sekundy	6 sekundy
Celková délka	312 mm	371 mm	430 mm
Vlastní hmotnost	4 kg	5,8 kg	10,5 kg
Jmenovité napětí	12 V ss.	12 V ss.	18 V ss.

Vzhledem k neustálému výzkumu a vývoji zde uvedené technické údaje podléhají změnám bez upozornění.

Poznámka: Technické údaje se mohou pro různé země lišit.

## ZÁRUKA

Zaručujeme, že značková zařízení Makita odpovídají platným zákonům a předpisům toho kterého státu. Záruka se nevztahuje na poškození nebo závady, ke kterým došlo v důsledku normálního opotřebení, vinou přetěžování nebo při nesprávném zacházení a nesprávné manipulaci s výrobkem. Prosíme, abyste v případě uplatňování nároků ze záruky zaslali nerozmontovaný výrobek spolu se ZÁRUČNÍM LISTEM svému prodejci nebo do servisního střediska Makita.

# ÚDRŽBA

## POZOR!

Než začnete provádět kontrolu nebo údržbu stroje, přesvědčete se, že je vypnutý a je z něj vyjmutý akumulátor.

## Doplňování oleje (obr. 16)

Tento akumulátorový řezač je elektrohydraulický. Při odeslání z výrobního závodu byl naplněn olejem. Nepokoušejte se olej doplňovat, dokud stroj pracuje dobře. Když je tlak oleje pro řezání ocelových tyčí nedostatečný, doplňte jej následujícím způsobem. Používejte výhradně originální hydraulický olej Makita #46.

1. Vložte mezi nože ocelovou tyč a stiskněte spoušť.
2. Těsně před dokončením řezání spoušť uvolněte a přerušte řezání.
3. Vyjměte ze stroje akumulátor.
4. Vyšroubujte šroub s hexagonální hlavou, který uzavírá plnicí otvor oleje. Doplňte olej a dávejte při tom pozor, aby se nedostal do motoru.
5. Vratte zpět šroub s hexagonální hlavou a pevně jej utáhněte.
6. Vložte do stroje akumulátor a dokončete řezání ocelové tyče.
7. Výše uvedený postup několikrát zopakujte.

Kvůli zachování bezpečnosti a spolehlivosti výrobku musí být opravy, údržba a seřizování prováděny autorizovanými servisními středisky firmy Makita.

# BEZPEČNOSTNÍ POKYNY

## Výstraha!

**Při používání elektrických strojů je nezbytné dodržovat základní bezpečnostní opatření, aby se snížilo riziko požáru, elektrického úderu, zranění osob, atd.**

**Před tím, než začnete pracovat s tímto strojem, přečtěte si a dodržujte tyto pokyny.**

## K zajištění bezpečné práce:

- 1. Udržujte pracoviště v čistotě**  
Nepořádek na pracovišti a na pracovních stolech může způsobit zranění.
- 2. Zvažujte pracovní prostředí**  
Nevystavujte elektrické stroje působení vlivům deště. Nepoužívejte elektrické stroje na vlhkých a mokřích místech. Zajistěte, aby pracovní prostor byl dobře osvětlen. Nepoužívejte elektrické stroje v místech, kde se nachází zápalné tekutiny a plyny.
- 3. Chraňte se před elektrickým úderem**  
Zabraňte styku lidského těla s uzemněnými povrchy (tj. potrubím, radiátory, chladničkami).
- 4. Nedovoľte dětem přístup ke strojům**  
Nepřipusťte, aby se cizí osoby a zejména děti dostaly do styku se strojem nebo prodlužovací šňůrou. Všechny cizí osoby se musí zdržovat v bezpečné vzdálenosti od pracovního místa.
- 5. Skladování strojů**  
Nejsou-li stroje v provozu, musí se skladovat na suchých, výše položených, zamykatelných místech mimo dosah dětí.
- 6. Nevyvíjejte tlak na stroj**  
Stroj provede práci lépe a bezpečněji, bude-li se používat stanoveným způsobem.
- 7. Používejte správný stroj**  
Nesnažte se používat malé stroje nebo příslušenství k provádění úkonů určených pro výkonnější stroje. Nepoužívejte stroje k pracím, pro které nejsou určeny na příklad nepoužívejte kotoučovou pilu k řezání větví nebo kmenů stromů.
- 8. Správně se oblékejte**  
Neoblékejte si volný oděv, nenoste šperky nebo bižuterii. Mohly by být zachyceny pohyblivými částmi stroje. Při práci ve venkovním prostředí doporučujeme používat pryžové rukavice a protiskluzovou obuv. Používejte ochrannou pokrývku na dlouhé vlasy.
- 9. Používejte ochranné brýle**  
Při řezání v prašném prostředí používejte obličejovou nebo protiprachovou masku.
- 10. Připojte zařízení na odstraňování prachu**  
Jsou-li stroje opatřeny zařízením na odstraňování nebo shromažďování prachu, zabezpečte, aby byla připojena a správně používána.
- 11. Nakládejte šetrně s přívodní šňůrou**  
Nepřenášejte stroj za přívodní šňůru nebo za ní netahejte při vytahování ze zásuvky. Nepoužívejte přívodní šňůru v blízkosti zdroje tepla, v blízkosti oleje nebo ostrých hran.
- 12. Zabezpečte obráběný kus**  
K držení obráběného kusu používejte svorky nebo svěrák. Je to bezpečnější než držet obráběný kus v ruce a zároveň to umožňuje používat obě ruce k držení stroje.
- 13. Při práci se nepředklánějte**  
Vždy si zajistěte pevnou půdu pod nohama a udržujte rovnováhu.
- 14. Věnujte náležitou péči údržbě**  
K zajištění lepší a bezpečnější činnosti udržujte příslušenství stroje ostré a v čistém stavu. Dodržujte pokyny pro mazání a výměnu příslušenství. Pravidelně prohlížejte přívodní šňůry stroje a pokud jsou poškozeny, nechejte je opravit nebo vyměnit v autorizovaných servisních

střediscích. Pravidelně prohlížejte prodlužovací šňůry a vyměňte je, pokud jsou poškozeny. Držadla strojů udržujte v suchém a čistém stavu bez zbytků oleje a mazacích tuků.

#### 15. **Stroje odpojujte od zdroje napájení**

V době, kdy není stroj v provozu, dále před prováděním servisu, jakož i při výměně příslušenství (jako např. vrtáků, řezacích lišt, sekacích lišt apod.) stroj odpojte od zdroje napájení.

#### 16. **Odstraňte seřizovací klíče**

Zvykněte si na to, že před spuštěním stroje vždy zkontrolujete, zda jsou seřizovací přípravky a klíče odstraněny.

#### 17. **Zabraňte nechtěnému spuštění**

Nepřenášejte stroj připojený ke zdroji napájení s prstem na spoušti. Přesvědčte se, zda vypínač stroje, který se bude připojovat ke zdroji napájení, je v poloze „OFF“ (vypnuto).

#### 18. **Prodlužovací kabely při venkovním užití**

Při venkovním užívání stroje používejte pouze takové prodlužovací kabely, které jsou pro takový účel určeny a patřičně označeny.

#### 19. **Buďte vždy ve střehu**

Buďte si vždy vědomi toho, co děláte. Používejte zdravý rozum. Nepracujte se strojem, jste-li unaveni.

#### 20. **Kontrolujte, zda díly nejsou poškozeny**

Před dalším použitím stroje vždy zkontrolujte, zda kryty nebo jiné díly, které jsou poškozeny, budou správně pracovat a plnit svou stanovenou funkci. Zkontrolujte, zda jsou pohyblivé části navzájem správně nastaveny, zda nejsou některé díly prasklé nebo zlomené a zkontrolujte i další podmínky, které by mohly ovlivnit funkci stroje. Poškozené kryty a jiné díly se musí řádně opravit nebo vyměnit v autorizovaném servisním středisku, pokud není stanoveno jinak v „Návodu k obsluze“. Vadné spínače a prepínače nechejte opravit v autorizovaném servisním středisku. Nepoužívejte stroj, jehož vypínač správně nezapíná nebo nevypíná.

#### 21. **Výstraha**

Použití jiného příslušenství nebo přídatného zařízení než toho, které je doporučeno v tomto „Návodu k obsluze“ nebo v katalogu, může vyvolat riziko zranění osob.

#### 22. **Nechejte stroj opravit odborníkem**

Tento elektrický spotřebič odpovídá ustanovením uvedených v příslušných bezpečnostních předpisech. Opravy elektrických spotřebičů smí provádět pouze odborníci. Jinak by mohlo vzniknout vážné nebezpečí pro uživatele.

chodu hodinových ručiček. Tím snížíte hydraulický tlak ve stroji a umožníte, aby se řezací tyč vrátila do své výchozí polohy. Než začnete znovu řezat, vždy zase ventil utáhněte.

### **Naklonění stroje v omezených prostorech pro SC160DRA a SC190DW**

Užitečnou vlastností je, že můžete, a to dokonce i po zahájení řezání (během činnosti), otočit strojem za držadlo o 360° doleva nebo doprava. To usnadňuje práci v omezených prostorech, zejména přístup ke spoušti a ovládání. Dokonce můžete se strojem se stisknutou spouští pohybovat sem a tam.

1. Jsou dva nože. Nůž A se montuje na řezací hlavu a nůž B na řezací tyč. Dbejte, abyste je namontovali do jejich příslušných poloh. Rozměry nožů jsou uvedeny v tabulce níže.

Pro model	Nůž A	Nůž B
SC130DRA	20 × 15 × 9 mm (čtyři řezací hrany)	20 × 15 × 8 mm (čtyři řezací hrany)
SC160DRA	22 × 17 × 9 mm (čtyři řezací hrany)	22 × 17 × 8 mm (čtyři řezací hrany)
SC190DW	28 × 20 × 11,5 mm (čtyři řezací hrany)	28 × 20 × 10 mm (čtyři řezací hrany)

2. Chcete-li nainstalovat nože, nejdříve vyšroubujte dva imbusové šrouby, kterými jsou nože připevněny k řezací hlavě a řezací tyči.
3. Odstraňte všechny prach a cizí materiál z montážní plochy pro nože na řezací hlavě a řezací tyči.
4. S pomocí plochých podložek a imbusových šroubů připevněte nůž A pevně na řezací hlavu a nůž B na řezací tyč. Jejich nedostatečné utažení je velmi nebezpečné.

### Montáž vyvažovacího stojanu (obr. 8)

Používáte-li pro stroj vyvažovací stojan, dávejte pozor, abyste neucpali větrací otvory.

### Zapnutí (obr. 9)

#### POZOR!

Před vložením akumulátoru do stroje vždy zkontrolujte, zda spoušť pracuje správně a zda se po uvolnění vrací do vypnuté polohy.

Chcete-li stroj zapnout, stačí stisknout spoušť. Otáčky stroje se zvyšují zvyšováním tlaku na spoušť. Chcete-li stroj vypnout, uvolněte spoušť.

### Řezání (obr. 10, 11, 12, 13 a 14)

1. Vložte ocelovou tyč (řezaný materiál) do otvoru tak, aby byla kolmo k nožům. Nastavte zarážku (nastavovací šroub s hexagonální hlavou v případě SC190DW) podle velikosti (průměru) ocelové tyče. Při řezání silných ocelových tyčí nastavte zarážku (nastavovací šroub) tak, jak je znázorněno na obr. 11-1, 12-1. Při řezání tenkých ocelových tyčí nastavte zarážku (nastavovací šroub) tak, jak je znázorněno na obr. 11-2, 12-2. Zarážka (nastavovací šroub) udržuje ocelovou tyč během řezání kolmo k nožům.
2. Držte ocelovou tyč v nejhlubší poloze mezi noži, jak je znázorněno na obr. 13-1. Nikdy ji nedržte způsobem znázorněným na obr. 13-2. Pokud ocelová tyč nebude umístěna v nejhlubší poloze mezi noži, může vyskočit a způsobit zranění. Kromě toho, že je to nebezpečné, může dojít k poškození stroje. Proto vždy tyč umístěte správně.
3. Stiskněte spoušť. Řezací tyč se začne pohybovat a řezat ocelovou tyč. Držte spoušť stisknutou, dokud není ocelová tyč zcela přefezaná.
4. Uvolněte spoušť a řezací tyč se automaticky vrátí do své výchozí polohy.

#### POZNÁMKA

Řezací tyč se nevrátí do své výchozí polohy, i když uvolníte spoušť, dokud nevykoná celou svou dráhu a nezastaví se. A dokud se nevrátí do své výchozí polohy, nebude se pohybovat zase vpřed, i když stisknete spoušť. Spoušť mačkejte pouze, abyste spustili další řezání poté, co se řezací tyč úplně vrátí do své výchozí polohy.

### Zpětný ventil (obr. 15) pro SC160DRA a SC190DW

Může se stát, že nože se zařiznou do ocelové tyče a zastaví se dříve, než se řezání dokončí. V takovémto případě pomocí imbusového klíče M4 snižte hydraulický tlak ve zpětném ventilu. Zasuňte imbusový klíč M4 do otvoru ve zpětném ventilu a vykonajte půl otáčky ve směru proti

### DODATEČNÁ BEZPEČNOSTNÍ PRAVIDLA PRO NABÍJEČKU A AKUMULÁTOR

1. Nenabíjejte akumulátor, je-li teplota nižší než 10 °C (50 °F) nebo vyšší než 40 °C (104 °F).
2. Nepoužívejte zvyšovací transformátor, motorový generátor ani stejnosměrné napájení.
3. Dbejte, aby nedošlo k zakrytí nebo ucpání větracích otvorů nabíječky.
4. Když akumulátor nepoužíváte, vždy zakryjte jeho kontakty krytem akumulátoru.
5. Nezkratujte akumulátor:
  - 1) Nedotýkejte se kontaktů jakýmkoliv vodivým předmětem.
  - 2) Neskladujte akumulátor v jednom kufru společně s jinými kovovými předměty, jako jsou hřebíky, mince apod.
  - 3) Nevystavujte akumulátor působení vody nebo deště.

Zkratování akumulátoru může způsobit velký proud, přehřátí, popáleniny a může také dojít k jeho zničení.

6. Neskladujte stroj a akumulátor na místech, kde teplota může dosáhnout nebo překročit 50 °C (122 °F).
7. Nepokoušejte se akumulátor spálit, ani když je vážně poškozený nebo úplně opotřebený. Akumulátor může v ohni explodovat.
8. Dávejte pozor, aby vám akumulátor nespádl na zem, netřeste s ním ani nebouchejte.
9. Nenabíjejte akumulátor uvnitř krabice nebo kufru jakéhokoliv typu. Během nabíjení musí být akumulátor umístěn na dobře větraném místě.

## NÁVOD K OBSLUZE

### Vkládání a vyjímání akumulátoru (obr. 1 pro SC130DRA a SC160DRA)

- Před vkládáním a vyjímáním akumulátoru vždy stroj vypněte.
- Chcete-li akumulátor vyjmout, uvolněte zámek na stroji, uchopte akumulátor za obě strany a vytáhněte jej ze stroje.
- Chcete-li akumulátor vložit, nasadte jej výstupkem do drážky v obalu stroje a zasuňte na místo. Zaklapněte zámek zpět na místo. Před použitím stroje zkontrolujte, zda je zámek zcela uzavřen.
- Nepoužívejte při vkládání akumulátoru sílu. Pokud jej nelze snadno zasunout, je vkládán nesprávně.

### (obr. 2 pro SC190DW)

- Před vkládáním a vyjímáním akumulátoru vždy stroj vypněte.
- Chcete-li akumulátor vyjmout, stiskněte tlačítka na obou jeho stranách a vyjměte jej ze stroje.
- Chcete-li akumulátor vložit, nasadte jej výstupkem do drážky v obalu stroje a zasuňte na místo. Zasuňte jej naplno, dokud s tichým cvaknutím nedosedne na místo. Pokud jej nezasunete naplno, může ze stroje náhodně vypadnout a způsobit vám nebo kolemstojícím zranění.
- Nepoužívejte při vkládání akumulátoru sílu. Pokud jej nelze snadno zasunout, je vkládán nesprávně.

### Nabíjení (obr. 3 pro SC130DRA a SC160DRA)

Připojte rychlonabíječku akumulátorů k napájecímu zdroji. Kontrolka nabíjení začne zeleně blikat. Vložte akumulátor tak, aby jeho kladný a záporný pól odpovídal značkám na rychlonabíječce. Zasuňte zcela akumulátor do nabíječky tak, aby spočíval na spodní ploše nabíjecí šachty. Po vložení akumulátoru se barva kontrolky nabíjení změní ze zelené na červenou a zahájí se nabíjení. Během této činnosti kontrolka trvale svítí. Když se nabíjení ukončí, barva kontrolky nabíjení se změní z červené na zelenou a ozve se nepřerušovaný zvukový signál, trvajícím asi 5 sekund. Po nabití odpojte nabíječku od napájecího zdroje. Nabíjecí doby naleznete v níže uvedené tabulce.

Typ akumulátoru	Kapacita (mAh)	Počet článků	Doba nabíjení	
			Rychlonabíječka DC1439	Rychlonabíječka DC1209
1202/1202A	2,000	10	asi 14 minut	asi 14 minut
1200	1,300	10	asi 9 minut	asi 9 minut

### (obr. 4 pro SC190DW)

1. Připojte nabíječku akumulátorů k napájecímu zdroji. Kontrolka nabíjení začne zeleně blikat.
2. Vložte akumulátor tak, aby jeho kladný a záporný pól odpovídal značkám na nabíječce. Zasuňte zcela akumulátor do nabíječky tak, aby spočíval na spodní ploše nabíjecí šachty.
3. Po vložení akumulátoru se barva kontrolky nabíjení změní ze zelené na červenou a zahájí se nabíjení. Během této činnosti kontrolka trvale svítí.
4. Když se nabíjení ukončí, barva kontrolky nabíjení se změní z červené na zelenou.
5. Po nabití odpojte nabíječku od napájecího zdroje. Nabíjecí doby jsou následující.

Typ akumulátoru	Kapacita (mAh)	Počet článků	Doba nabíjení
1822	2,000	15	asi 60 minut
1833	2,200	15	asi 65 minut
1834	2,600	15	asi 75 minut
1835	3,000	15	asi 90 minut

### UPOZORNĚNÍ pro SC130DRA a SC160DRA

- Rychlonabíječka model DC1439/DC1209 slouží k nabíjení akumulátorů Makita. Nikdy ji nepoužívejte pro jiné účely ani k nabíjení akumulátorů jiných výrobců.
- Když nabijíte nový akumulátor nebo akumulátor, který nebyl po delší dobu používán, může se stát, že jej nebude možné úplně nabít. To je normální jev a nesignalizuje to žádný problém. Když akumulátor několikrát nabijete a vybijete, bude jej pak možné nabít úplně.
- Pokud nabijíte akumulátor, který jste právě vyňali z pracujícího stroje nebo který byl dlouhodobě vystaven přímému slunečnímu záření nebo působení tepla, kontrolka nabíjení může červeně blikat. Pokud tato situace nastane, chvíli vyčkejte. Nabíjení se zahájí, jen co se akumulátor ochladí.
- Pokud kontrolka nabíjení bliká střídavě zeleně a červeně a ozývá se pípání po dobu asi 20 sekund, vyskytl se nějaký problém a nabíjení není možné. Buď jsou kontakty nabíječky nebo akumulátoru zanesené špínou, nebo je akumulátor opotřebený nebo poškozený.
- Nabíjíte-li pomocí rychlonabíječky DC1209 dva nebo více akumulátorů za sebou, doba nabíjení se kvůli ochraně nabíječky může prodloužit.

### UPOZORNĚNÍ pro SC190DW

- Nabíječka akumulátorů model DC1801 slouží k nabíjení akumulátorů Makita. Nikdy ji nepoužívejte pro jiné účely ani k nabíjení akumulátorů jiných výrobců.
- Když nabijíte nový akumulátor nebo akumulátor, který nebyl po delší dobu používán, může se stát, že jej nebude možné úplně nabít. To je normální jev a nesignalizuje to žádný problém. Když akumulátor několikrát nabijete a vybijete, bude jej pak možné nabít úplně.
- Pokud nabijíte akumulátor, který jste právě vyňali z pracujícího stroje nebo který byl dlouhodobě vystaven přímému slunečnímu záření nebo působení tepla, kontrolka nabíjení může červeně blikat. Pokud tato situace nastane, chvíli vyčkejte. Nabíjení se zahájí, jen co se akumulátor ochladí.
- Pokud kontrolka nabíjení bliká střídavě zeleně a červeně a ozývá se pípání po dobu asi 20 sekund, vyskytl se nějaký problém a nabíjení není možné. Buď jsou kontakty nabíječky nebo akumulátoru zanesené špínou, nebo je akumulátor opotřebený nebo poškozený.
- Chcete-li nabít dva akumulátory, vyčkejte mezi jejich výměnou 15 minut.
- Kterýkoliv z následujících stavů signalizuje poškození nabíječky či akumulátoru. Požádejte autorizované nebo tovární servisní středisko Makita, aby vám je zkontrolovali.
  - 1) Po připojení nabíječky k napájecímu zdroji kontrolka nabíjení neblíká (zeleně).
  - 2) Po vložení akumulátoru do nabíječky se kontrolka nabíjení nerozsvítí nebo nerozblíká (červeně).
  - 3) Nabíjení se neukončí ani po více než dvou hodinách poté, co se na začátku nabíjení rozsvítí červená kontrolka.

### Montáž a demontáž nožů

#### (obr. 5 pro SC130DRA, obr. 6 pro SC160DRA a obr. 7 pro SC190DW)

#### POZOR!

Před montáží a demontáží nožů se vždy přesvědčte, že stroj je vypnutý a že je z něj vyjmutý akumulátor.

Nože vyměňujte v souladu s následujícím postupem. Používejte výhradně originální nože Makita.