

DODATEČNÉ POKYNY PRO BEZPEČNOU PRÁCI

1. Používejte ochranné prostředky na oči.
2. Nepoužívejte pilu bez ochranných krytů instalovaných na určených místech.
3. Nepoužívejte stroj na místech, kde se nachází hořlavé kapaliny a plyny.
4. Před použitím stroje pečlivě zkontrolujte, zda na listu pily nejsou trhlinky nebo zda není list poškozen jiným způsobem.
5. Používejte pouze příruby určené pro tento stroj.
6. Dávejte pozor, abyste nepoškodili vřeteno, příruby (zejména montážní povrch) nebo šroub. Poškození těchto dílů by mohlo vyvolat zlomení listu pily.
7. Přesvědčte se, zda je otočná základna dostatečně upevněna tak, aby se při provozu stroje nepohybovala.
8. Z důvodů vlastní bezpečnosti odstraňte před začátkem práce s povrchu stolu odřezky, malé kusy materiálu apod.
9. Vyhněte se řezání hřebíků. Před začátkem práce zkontrolujte, zda se na obrobku nenachází hřebíky a v případě potřeby je odstraňte.
10. Před spuštěním stroje se přesvědčte, zda je uvolněna pojistka hřídele.
11. Přesvědčte se, zda se list pily nedotýká v nejnižší poloze otočné základny stroje.
12. Držte rukovět pevně. Nezapomeňte, že se pila při spuštění a zastavení mírně pohybuje nahoru a dolů.
13. Nepracujte se strojem volnou rukou. Obráběný kus musí být během řezání bezpečně upevněn na otočné základně a vodící ohrada musí být sevřena ve svěráku. Nikdy nedržte obráběný kus při řezání holou rukou.
14. Ruce držte vždy mimo dráhu listu pily. Zabraňte jakémukoli styku i s dobíhající částí listu pily. V takovém případě může dojít k vážným zraněním.
15. Nikdy se nepohybujte v dosahu pohybujícího se listu pily.
16. Přesvědčte se, zda se list pily nedotýká obrobku před spuštěním stroje.
17. Před použitím stroje na konkrétním obrobku, nechejte stroj chvíli volně běžet. Pozorujte, zda nedochází k vibra-cím nebo ke kymácení. Mohlo by to naznačovat vadnou montáž nebo nevyváženost listu pily.
18. Před začátkem řezání počkejte, až stroj dosáhne plných otáček.
19. Řezání okamžitě zastavte, zpozorujete-li něco abnormálního.
20. Nepokoušejte se zablokovat spoušť v poloze ON (zapnuto).
21. Před prováděním údržby nebo seřizování stroje odpojte napájení a počkejte, až se pila úplně zastaví.
22. Zachovejte vždy patřičnou ostražitost, zejména během opakovaných a monotónních činnostech. Neupadejte do falešného pocitu bezpečnosti. Listy pily jsou mimořádně nepředvídatelné.
23. Používejte vždy pouze takové příslušenství, které je doporučeno v tomto návodu. Používání nesprávného příslušenství jako např. brusných kotoučů může způsobit zranění.
24. Nezacházejte se šňůrou pily hrubě. Neškubte šňůrou při odpojování ze zásuvky. Nenechávejte šňůru v blízkosti zdroje tepla, oleje, vody a ostrých hran.
25. Používejte pilu pouze k řezání hliníku, dřeva nebo podobných materiálů.
26. Při řezání připojte pokosovou kombinovanou pilu k zařízení pro sbírání a soustředování prachu.
27. Volte správné druhy pilových listů podle materiálu, který se má řezat.
28. Dávejte pozor při řezání drážek.

DODRŽUJTE TYTO POKYNY.

POKYNY PRO PROVOZ

Nástrčný klíč (obr. 1)

Nástrčný klíč se ukládá tak, jak je uvedeno na **obr. 1**. Chcete-li nástrčný klíč použít, vytáhněte ho z držáku klíče. Po použití vraťte klíč do držáku klíče.

Montáž pily na pracovní stůl (obr. 2)

Tento stroj se musí přišroubovat čtyřmi šrouby na rovný a stabilní povrch do otvorů pro šrouby, které se nachází v základně stroje. Tím se zabrání překlopení stroje a případným zraněním.

Montáž a demontáž listu pily

DŮLEŽITÉ:

Před montáží nebo demontáží listu pily se vždy přesvědčte, zda je stroj vypnutý a odpojen od zdroje napájení.

K uvolnění šroubů se šestihrannou hlavou, která přidržuje střední kryt, použijte nástrčný klíč a šrouby otáčejte doleva. Po uvolnění šroubů sejměte bezpečnostní a střední kryt (**obr. 3**).

Zmáčkněte pojistku hřídele, čímž se zablokuje vřeteno a pomocí nástrčného klíče uvolněte šestihranný šroub otáčením doprava. Pak vyjměte šroub se šestihrannou hlavou, vnější přírubu a list pily (**obr.4**). Namontujte list pily do vřetene a přesvědčte se, zda směr šipky nacházející se na povrchu listu pily souhlasí se směrem šipky nacházející se na pouzdru listu pily (**obr. 5**).

UPOZORNĚNÍ:

• **Pro všechny neevropské země (obr. 6)**

Černý kroužek s vnějším průměrem 25 mm a stříbrný kroužek s vnějším průměrem 25,4 mm jsou instalovány již výrobce tak, jak je uvedeno na **obr. 6**. Buďte-li používáte list pily s otvorem 25 mm, musí se stříbrný kroužek nahradit černým kroužkem. Před instalací listu do vřetene se vždy přesvědčte, zda se používá správný kroužek pro otvor vřetene příslušného listu, který hodláte použít mezi vnitřní a vnější přírubou.

• **Pro evropské země (obr. 7)**

Mezi vnitřní a vnější přírubou je již výrobcem instalován kroužek s vnějším průměrem 30 mm. Instalujte vnější přírubu a šroub se šestihrannou hlavou a pak utáhněte tento šroub se šestihrannou hlavou bezpečně pomocí nástrčného klíče otáčením doleva při zmáčknuté pojistce hřídele. Pak zabezpečte střední kryt na požadovaném místě utažením šroubu se šestihrannou hlavou doprava.

UPOZORNĚNÍ:

Používejte výhradně nástrčný klíč Makita, který je určen k montáži a demontáži listu pily. Neprovedete-li to, mohlo by dojít k nadměrnému utažení nebo naopak nedostatečnému utažení šroubu se šestihrannou hlavou. V takovém případě by mohlo dojít ke zranění.

Při demontáži listu pily nadzvedněte bezpečnostní a střední kryt. Pomocí nástrčného klíče uvolněte šroub se šestihrannou hlavou a pak šroub společně s vnější přírubou a listem pily vyjměte.

Bezpečnostní kryt (obr. 8)

Při snižování rukojeti se bezpečnostní kryt automaticky zvedá. Kryt se vrací do původní polohy po dokončení řezu a rukojeť se zvedá. **BEZPEČNOSTNÍ KRYT NIKDY NEODSTRAŇUJTE NEBO NEZRUŠTE.** V zájmu bezpečnosti vašich pracovníků udržujte bezpečnostní kryt v dobřím stavu. Veškeré nesprávné projevy činnosti bezpečnostního krytu musí být okamžitě napraveny. **NIKDY NEPOUŽÍVEJTE STROJ S VADNÝM BEZPEČNOSTNÍM KRYTEM.** Je-li průhled bezpečnostním krytem znečištěn nebo ulpívá na něm řezný prach tak, že list pily nebo obrobek již není vidět, odpojte pilu od zdroje napájení a kryt pečlivě očistěte vlhkým hadrem. K čištění nepoužívejte rozpouštědla nebo čisticí prostředky na umělé hmoty na bázi ropných produktů.

Sáček na prach (obr. 9)

Použití sáčku na prach usnadňuje shromáždování vytvořeného prachu a zajišťuje, že řezné operace probíhají v čistém prostředí. K připojení sáčku na prach namontujte do prachové hubičky pouzdra listu pily prachovou trysku a navlečte sáček na prach na tuto prachovou trysku. Je-li prachový sáček z poloviny naplněn, demontujte ho a sundejte sponu. Sáček vyprázdněte, jemně na něj klepejte, abyste odstranili částice pílnutě zevnitř, které by mohly znesnadnit další shromáždování prachu.

POZNÁMKA:

Připojte-li k pile vysavač, docílíte účinnější a čistější provoz.

Umístění zářezové desky (obr. 10 a 11)

Stroj je na otočné základně opatřen zářezovými deskami. Zářezové desky jsou již výrobcem nastaveny tak, aby se jich list pily nedotýkal. Před použitím stroje seřídte zářezové desky následujícím způsobem:

Nejprve odpojte stroj od zdroje napájení. Uvolněte všechny šrouby (dva na levé a dva na pravé straně), které upevňují zářezové desky. Utáhněte je znovu tak, aby se zářezovými deskami dalo mírně pohybovat rukou. Uvolněte otočný knoflík, který upevňuje posuvné sloupky. Přitáhněte vozíček k sobě až na doraz a snižte rukojeť. Nastavte zářezové desky tak, aby se mírně dotýkaly strany zubů listu pily. Utáhněte přední šrouby (neutahujte je napevno). Zatlačte vozíček naplně směrem k vodící ohradě a nastavte zářezové desky tak, aby se mírně dotýkaly stran zubu listu pily. Utáhněte zadní šrouby (neutahujte je napevno). Po nastavení všech zářezových desek zvedněte rukojeť. Pak všechny šrouby důkladně dotáhněte.

UPOZORNĚNÍ:

Po změně úhlu úkosu proveďte vždy pře-stavení zářezových desek právě popsáním způsobem.

Udržování maximální řezací kapacity (obr. 12 a 13)

Před seřizováním odpojte vždy stroj od zdroje napájení. Stroj je výrobcem nastaven na maximální řezací kapacitu s listem pily 255 mm. Došlo-li k zmenšení průměru listu pily např. v důsledku ostření, nastavte dolní hranici listu pily následujícím způsobem:

Zatlačte vozíček směrem k vodící ohradě nadoraz a snižte úplně rukojeť. Pomocí nástrčného klíče otáčejte seřizovacím šroubem tak, až se obvod listu pily protáhne mírně pod horní povrch otočné základny a to v bodě, kde se čelní strana vodící ohrady setkává s horním povrchem otočné základny. V situaci, kdy je stroj odpojen od zdroje napájení, otáčejte rukou listem pily a držte přitom rukojeť v krajní dolní poloze, abyste se přesvědčili, zda se list nedotýká žádné části dolní základny. V případě potřeby proveďte jemné seřízení.

UPOZORNĚNÍ:

Po montáži nového listu pily se vždy přesvědčte, zda se list nedotýká žádné části dolní základny v době, kdy je rukojeť v krajní spodní poloze. Tuto činnost provádějte vždy se strojem odpojeným od zdroje napájení.

13. Nepřemáhejte se

Vždy udržujte správné rozkročení nohou a rovnováhu těla.

14. Stroje a zařízení pečlivě udržujte

Udržujte stroje a nástroje čisté a naostřené, budou bezpečnější a výkonnější.

Dodržujte návod pro mazání a pro výměnu příslušenství. Pravidelně kontrolujte přívodní šňůry, a jsou-li poškozené, dejte je opravit do autorizované servisní opravy. Pravidelně kontrolujte prodlužovací šňůry a vyměňte je, jsou-li poškozené. Udržujte ovládací páky suché a čisté, nezamaštěné olejem nebo tukem.

15. Odpojte zařízení od přívodní sítě

Odpojte stroje a zařízení od přívodní sítě, když se nepoužívají, ale také před údržbou nebo před výměnou příslušenství, jako jsou lopatky, vrtáky, špičky a jiné používané nástroje.

16. Odstraňujte montážní a seřizovací klíče

Zvykněte si kontrolovat a přesvědčovat se, zda jste před uvedením zařízení do chodu odstranili montážní a seřizovací klíče.

17. Zabraňte nechtěnému spuštění

Nedržte prst na vypínači, přenášíte-li dané zařízení připojené k zásuvce.

Přesvědčte se, zda je vypínač vypnutý, když připojíte zástrčku do zásuvky napájecí sítě.

18. Venkovní použití prodlužovacích šňůr

Při použití daného zařízení venku použijte pouze prodlužovací šňůry určené k použití ve venkovním prostředí a takto označené.

19. Buďte pozorní

Neustále myslte na to, co děláte. Používejte zdravý rozum. Nepracujte s žádným nástrojem, zařízením nebo na žádném stroji, jste-li unaveni.

20. Kontrolujte poškozené součásti

Před každým použitím jakéhokoliv zařízení, nástroje nebo stroje pečlivě zkontrolujte ochranné kryty a ostatní součásti, zda nejsou poškozené, a stanovte, zda budou správně fungovat a plnit funkci, ke které jsou určeny.

Zkontrolujte vzájemné ustavení pohybujících se částí do osy nebo do přímého směru, připojení pohyblivých částí či zda nedošlo ke lomu součástí. Zkontrolujte montáž a další podmínky, které by mohly ovlivnit činnost zařízení. Poškozené ochranné kryty a ostatní součásti dejte řádně opravit nebo vyměnit. Světe to autorizovanému servisnímu středisku, pokud to někde v tomto návodu k obsluze není uvedeno jinak. Dejte vyměnit vadné vypínače také v autorizovaném servisním středisku. Nepoužívejte žádný stroj nebo zařízení, jestliže jej vypínač nedokáže zapnout nebo vypnout.

21. Výstraha

Použití jiného příslušenství nebo vybavení než takového, které doporučuje návod k obsluze nebo takového, které není uvedené v příslušném katalogu elektricky poháněných nástrojů může být nebezpečné a příčinou úrazu.

22. Dejte nástroj nebo zařízení opravit odborníky

Tento elektrický spotřebič odpovídá platným bezpečnostním předpisům. Opravu elektrického spotřebiče směřj provádět pouze odborníci. V opačném případě to může být pro uživatele značně nebezpečné.

Dodržujte tyto pokyny. Uložte je tak, abyste do nich mohli kdykoliv znovu nahlédnout.

BEZPEČNOSTNÍ PŘEDPISY

Prosíme, přečtěte si tyto předpisy pro bezpečnou práci a dodržujte je.

POKYNY PRO BEZPEČNOU PRÁCI

Výstraha! Při použití elektrických strojů a zařízení musíte vždy dodržovat základní bezpečnostní předpisy a dbát na dodržování opatření pro zajištění bezpečné práce, aby se snížilo riziko vzniku požáru, elektrického rázu nebo nebezpečí úrazu elektrickým proudem či jiného úrazu. K tomu je třeba respektovat i následující zásady.

Přečtěte si všechny tyto pokyny, než začnete s tímto zařízením pracovat, řiďte se jimi a uschovejte je, abyste do nich mohli kdykoliv nahlédnout.

Pro bezpečnou práci:

- 1. Udržujte čistotu na pracovišti**
Nepořádek na pracovišti a na pracovním stole přivolává úrazy.
- 2. Berte v úvahu pracovní prostředí**
Nevystavujte elektrická zařízení účinkům deště. Nepoužívejte stroje s elektrickým pohonem ve vlhkém nebo mokřím prostředí. Pracoviště musí být vždy dobře osvětlené. Nepoužívejte zařízení s elektrickým pohonem v prostředí, kde se vyskytují hořlavé kapaliny nebo jsou přítomny hořlavé plyny.
- 3. Ochranný kryt proti úderu elektrickým proudem**
Vyhybejte se dotyku těla s uzemněnými povrchy (např. potrubími, radiátory, sporáky, chladničkami).
- 4. Nedovoďte přístup dětem na pracoviště**
Nedovoďte přihlížejícím osobám dotýkat se zařízení nebo prodlužovací šňůry. Všichni návštěvníci se musí zdržovat jen mimo plochu daného pracoviště.
- 5. Uložte nepotřebná zařízení**
Pokud se zařízení právě nepoužívají, má být vše a správně uloženo v suchém, vysoko položeném nebo uzamykatelném místě, a mimo dosah dětí.
- 6. Nepřetěžujte použité zařízení**
Práce se bude dařit lépe a bude bezpečnější při takovém výkonu zařízení, pro který je dané zařízení určeno.
- 7. Používejte správné zařízení**
Nepoužívejte malé stroje nebo malá zařízení k pracím, ke kterým je třeba použít stroje nebo zařízení určená pro těžký provoz. Nepoužívejte pracovní zařízení k účelům, ke kterým nejsou určena; např. nepoužívejte kotoučovou pilu k řezání větví nebo kmenů.
- 8. Noste správný oděv**
Nenoste volný oděv nebo šperky a ozdoby. Mohou se zachytit za pohyblivou součásti zařízení. Při práci venku se doporučují pryžové rukavice a protiskluzová obuv. Máte-li dlouhé vlasy, chraňte si je pokrývkou hlavy.
- 9. Používejte ochranné brýle**
Je-li prováděná práce zdrojem prašnosti, používejte také štítek na obličej nebo masku proti prachu.
- 10. Připojte odsávací zařízení**
Je-li pracovní zařízení vybavené pro připojení odsávacího zařízení nebo sběrného zařízení, zabezpečte, aby takové zařízení bylo ke stroji bezpečně připojeno a řádně používáno.
- 11. Nezacházejte špatně s elektrickou přívodní šňůrou**
Nikdy nenoste stroj nebo zařízení za přívodní šňůru a při odpojování od zásuvky to neprovádějte taháním za šňůru. Chraňte šňůru před teplem, olejem a ostrými předměty.
- 12. Upevněte předmět, na kterém pracujete**
Použijte úpinky nebo svěrák k upnutí daného obrobku. Je to bezpečnější než držení v ruce a uvolní to obě ruce k ovládnutí stroje a k provádění práce.

Polohování při seřizování úhlu pokosu (obr. 14)

Uvolněte držadlo otáčením doleva. Otáčejte otočnou základnou při zmáčknutém pojistném kolíku. Když jste posunuli držadlo do polohy, kdy ručička ukazatele indikuje požadovaný úhel na stupnici pokosu, utáhněte bezpečně držadlo otáčením do-prava.

UPOZORNĚNÍ:

- *Při otáčení otočné základny se přesvědčte, zda se rukojeť zvedla do horní krajní polohy.*
- *Po změně úhlu pokosu zabezpečte otočnou základnu utažením držadla nadoraz.*

Polohování při seřizování úhlu úkosu (obr. 15 a 16)

List pily se vyklání doleva a doprava o 45°. Při seřizování úhlu úkosu uvolněte páku na zadní části stroje. Odblokujte rameno rázným zatáhnutím rukojeti ve směru, ve kterém hodláte vyklonit list pily. Vykloněte list pily tak, až ručička ukazatele směřuje na požadovaný úhel na stupnici úkosu. K zajištění ramene utáhněte páku.

UPOZORNĚNÍ:

- *Při vyklápění listu pily zajistěte, aby byla rukojeť plně zvednuta.*
- *Po změně úhlu úkosu vždy zajistěte rameno utažením páky.*
- *Při změně úhlů úkosu zajistěte, aby se zářezové desky nastavily přibližně tak, jak je vysvětleno v odst. „Umístění zářezových desek“.*

Pod-ohrada (obr. 17 a 18)

Tento stroj je opatřen pod-ohradou, která může být podle potřeby umístěna tak, jak je uvedeno na obr. 17. Když však provádíte řezy s úkosem doleva, nastavte levou polo-hu tak, jak je uvedeno na obr. 18.

Pod-ohrada R (zvláštní příslušenství) (obr. 19)

Pod-ohrada R se může namontovat na pravou stranu vodící ohrady. Vložte tyčky pod-ohrady R do otvorů ve vodící ohradě. K zabezpečení pod-ohrady R utáhněte šrouby, které vychází z této pod-ohrady.

UPOZORNĚNÍ:

Při provádění řezů s úkosem doprava nikdy nepoužívejte pod-ohradu R. Dostala by se do styku s listem pily nebo s jinými částmi stroje a způsobila by obsluze vážná zranění.

Zabezpečení obrobku

VÝSTRAHA:

Mimořádně důležité je zabezpečit opracovávaný kus správně a pevně ve svěráku. Nedodržení tohoto pravidla může způsobit poškození stroje anebo zničení obráběného kusu. MŮŽE DOJÍT I KE ZRANĚNÍ PRACOVNÍKŮ. Proto tedy po skončení práce NEZVEDEJTE list pily, dokud se nepřestane otáčet.

1. Vertikální svěrák (obr. 20)

Vertikální svěrák se může instalovat ve dvou polohách, buď na levé nebo na pravé straně vodící ohrady nebo základny. Vložte tyč svěráku do otvoru ve vodící ohradě nebo v základně a k zajištění tyče svěráku v požadované poloze utáhněte šroub, který se nachází na zadní straně vodící ohrady. Nastavte rameno svěráku podle tloušťky a tvaru obrobku a zajistěte rameno svěráku utažením upínacího šroubu. Dotýká-li se šroub zajišťující kontakt ramena svěráku s vodící ohradou, instalujte vertikální svěrák na základnu pomocí otvoru v základně. Přesvědčte se, zda žádná část stroje není ve styku se svěrákem v okamžiku, když se rukojeť nastaví do spodní krajní polohy nebo když se tlačí nebo táhne vozík.

UPOZORNĚNÍ:

Obrobek musí být při všech pracovních operacích pevně zabezpečen na otočné základně a na vodící ohradě pomocí svěráku.

Dotýkají-li se některé části svěráku, změňte polohu ramena svěráku. Stlačte obráběný kus naplocho na vodící ohradu a na otočnou základnu. Nastavte obráběný kus do požadované polohy pro řezání a zabezpečte ho pomocí upínacího šroubu svěráku.

UPOZORNĚNÍ:

Při řezání dlouhých obrobků použijte podpěry, které jsou tak vysoké jako horní plocha otočné základny (obr. 21).

2. Horizontální svěrák (zvláštní příslušenství) (obr. 22)

Horizontální svěrák se může instalovat ve dvou polohách buď na levé nebo na pravé straně základny. Provádíte-li řezy s úhlem pokosu 15° nebo větším, instalujte horizontální svěrák na opačné straně než je směr, ve kterém se má otáčet otočná základna. Překlopením matice svěráku doleva, dojde k jeho uvolnění a svěrák se může rychle utahovat a uvolňovat. K seřízení opracovaného kusu zatlačte točítka svěráku dopředu tak, aby se deska svěráku dostala do styku s obráběným kusem a překlopte matici svěráku doprava. Pak otočte točítkem svěráku doprava, čímž se obráběný kus zabezpečí v požadované poloze. Maximální šířka obráběných kusů, které se dají upevnit horizontálním svěrákem, je 200 mm. Při instalaci horizontálního svěráku na pravou stranu základny použijte k dokonalejšímu upevnění obráběného kusu rovněž podohradu R. Pokud jde o instalaci podohrady R - viz odst. „Podohrada (R)“

UPOZORNĚNÍ:

Při upevňování obráběného kusu nastavte matici svěráku vždy do krajní pravé polohy. Pokud tak neučiníte, může dojít k nedostatečnému upevnění obráběného kusu. To by mohlo způsobit odmrštění obráběného kusu s následným poškozením listu pily nebo nebezpečnou ztrátu kontroly nad strojem.

3. Držáky (obr. 23)

Držáky se mohou instalovat na obou stranách jako běžné prostředky zachycování obráběného kusu v horizontální poloze. Zasuňte tyčku držáku do otvorů v základně a seřídte jejich délku podle velikosti obráběného kusu, který se má zachytit. Pak držáky zabezpečte v požadované poloze pomocí šroubů.

Přepínání

UPOZORNĚNÍ:

- Před připojením stroje ke zdroji napájení vždy zkontrolujte, zda se spoušť správně aktivuje a zda se při uvolnění vrací zpět do polohy „OFF“ (vypnuto).
- Jestliže stroj nepoužíváte, demontujte odblokovací tlačítko a uložte ho na bezpečném místě. Tím se zabrání neoprávněnému používání stroje.
- Netlačte hrubě na spoušť, aniž byste stisknuli odblokovací tlačítko. Mohlo by dojít ke zlomení spínače.

Pro evropské země (obr. 24)

Aby se zabránilo náhodnému zatáhnutí za spoušť, je stroj opatřen odblokovacím tlačítkem. Při spuštění stroje zatlačte páčku na levou stranu, stiskněte odblokovací tlačítko a pak zatáhněte za spoušť. K zastavení stroje spoušť uvolněte.

Pro neevropské země (obr. 25)

Aby se zabránilo náhodnému zatáhnutí za spoušť, je stroj opatřen odblokovacím tlačítkem. Ke spuštění stroje stiskněte odblokovací tlačítko a zatáhněte za spoušť. K zastavení stroje spoušť uvolněte.

TECHNICKÉ PODMÍNKY

Model	LS1013
Průměr listu pily.....	250 mm - 260 mm
Průměr otvoru	
Pro všechny neevropské země.....	25 mm a 25,4 mm
Pro všechny evropské země.....	30 mm
Maximální kapacity řezání (V x Š) s listem o průměru 260 mm	

Úhel úkosu	Úhel pokosu		
	45° (doleva)	0°	45° (doprava)
0°	50 mm x 310 mm	91 mm x 310 mm	31 mm x 310 mm
45° (doleva a doprava)	50 mm x 220 mm	91 mm x 220 mm	31 mm x 220 mm
52° (doprava)	-	91 mm x 190 mm	-

Otáčky bez zátěže (ot/min)	3 700
Rozměry (d x š x v)	760 mm x 520 mm x 625 mm
Čistá hmotnost	21 kg

- Vzhledem k pokračujícímu programu výzkumu a vývoje se technické podmínky zde uvedené mohou měnit bez předběžného oznámení.
- Poznámka: Technické podmínky se mohou v různých zemích lišit.

Napájení



Stroj se může připojit pouze k takovému zdroji napájení, jehož napětí odpovídá hodnotám uvedeným na štítku stroje a může pracovat pouze v jednofázové soustavě se střídavým napětím. Stroje jsou opatřeny zdvojenou izolací podle evropských norem a proto se mohou napájet přímo ze zásuvek bez zemního drátu.

Bezpečnostní pokyny

K zajištění vlastní bezpečnosti dodržujte přiložené bezpečnostní pokyny.

SYMBOLY

Na následujících obrázcích jsou uvedeny symboly, které naleznete na této přímočaré pile. Před uvedením pily do činnosti se ubezpečte, že významu těchto symbolů rozumíte.

	Přečtěte si návod k obsluze
	DVOJITÁ IZOLACE

Vysvětlivky k obrázkům

- | | | |
|--|----------------------------------|--|
| 1. Nástrčný klíč | 29. Otočná základna | 59. Vyvinout tlak rovnoběžně s listem pily |
| 2. Držák klíče | 30. Horní povrch otočné základny | 60. Svěrák |
| 3. Šroub | 31. Obvod listu pily | 61. Rozpěrný blok |
| 4. Střední kryt | 32. Vodicí ohrada | 62. Hliníkový výtlaček (výlisek) |
| 5. Bezpečnostní kryt | 33. Pojistný kolík | 63. Rozpěrný blok |
| 6. Šroub se šestihrannou hlavou | 34. Držadlo | 64. Seřizovací šroub |
| 7. Šipka | 35. Ručička ukazatele | 65. Zarážkové rameno |
| 8. Pouzdro listu pily | 36. Stupnice pokosu | 66. Drážky výřezu s listem pily |
| 9. Pojistka hřídele | 37. Páka | 67. Zarážkový kolík |
| 10. Šroub se šestihrannou hlavou | 38. Uvolnění | 68. Šrouby se šestihrannou hlavou |
| 11. List pily | 39. Utažení | 69. Trojúhelníkové pravítko |
| 12. Šipka | 40. Rameno | 70. Šroub |
| 13. Vnitřní příruba | 41. Ručička ukazatele | 71. Šroub se šestihrannou hlavou |
| 14. Vřeten | 42. Stupnice úkosu | 72. Šroub se šestihrannou hlavou |
| 15. Černý kroužek, vnější φ 25 mm | 43. Pod-ohrada | 73. Šrouby |
| 16. Stříbrný kroužek, vnější φ 25,4 mm | 44. Pod-ohrada R | 74. Držák ramene |
| 17. Vnější příruba | 45. Šrouby | 75. Pravý seřizovací šroub úkosu 45° |
| 18. Kroužek, vnější φ 30 mm | 46. Rameno svěráku | 76. Levý seřizovací šroub úkosu 45° |
| 19. Prachová tryska | 47. Tyč svěráku | 77. Šestihranná pojistná matice |
| 20. Sáček na prach | 48. Šroub | 78. Šestihranná pojistná matice |
| 21. Spona | 49. Upínací šroub | 79. Značka limitu opotřebení |
| 22. Zářezová deska | 50. Podpěra | 80. Víčko držáku kartáčů |
| 23. Otočný knoflík | 51. Deska svěráku | 81. Šroubovák |
| 24. Břit ze slinutého karbidu | 52. Matice svěráku | |
| 25. Řez s úkosem doleva | 53. Točítka svěráku | |
| 26. Přímý řez | 54. Držák | |
| 27. Řez s úkosem doprava | 55. Odblokovací tlačítko | |
| 28. Seřizovací šroub | 56. Rukojeť | |
| | 57. Spoušť | |
| | 58. Páka | |

Provoz

UPOZORNĚNÍ:

- **Před použitím se přesvědčte, zda je rukojeť uvolněna ze spodní polohy zatáhnutím za zarážkový kolík.**
- **Zkontrolujte, zda se list pily před zmáčknutím spouště nedotýká opracovávaného kusu, atd.**
- **Nevyšvíjejte při řezání na rukojeť nadměrný tlak. Příliš velká síla může vyvolat přetížení motoru anebo snížení účinnosti řezání.**
- **Při řezání tlačte na rukojeť pouze jemně. Je-li rukojeť stlačována dolů velkou silou nebo uplatní-li se příčná síla, začne list pily vibrovat a opustí značku pro řezání na obráběném kusu. Přesnost řezání bude narušena.**
- **Při posuvném řezání tlačte vozík jemně směrem k vodicí ohradě bez zastavení. Zastaví-li se vozík během řezání, značka zůstane na obráběném kusu a přesnost řezu bude porušena.**

1. Řezání tlakem (řezání malých obrobků) (obr. 26)

- Obráběný kus s výškou až do 91 mm a šířkou 70 mm se řeže následujícím způsobem.
- Zatláče vozík směrem k vodicí ohradě až nadoraz a utáhněte otočný knoflík k zajištění vozíku v požadované poloze. Obráběný kus zabezpečte pomocí svěráku. Zapněte stroj a před jemným zavedením listu pily do řezu počkejte až stroj dosáhne plně otáčky. Jakmile se řez dokončí, vypněte stroj a POČKEJTE, AŽ SE PILA ÚPLNĚ ZASTAVÍ před vrácením listu pily do krajní horní polohy.

UPOZORNĚNÍ:

Utáhněte napevno upínací šroub na otočné základně tak, aby se vozík během provozu nepohyboval. Nedostatečné utažení může způsobit neočekávané odskočení listu pily, jehož důsledkem může být vážné zranění pracovníka.

2. Řezání posunem (tlačení) (řezání širokých obrobků) (obr. 27)

- Obráběný kus s výškou až do 91 mm a šířkou 305 mm se řeže následujícím způsobem.
- Uvolněte otočný knoflík tak, aby se vozík mohl volně posouvat. Zatáhněte vozík směrem k sobě až nadoraz. Zapněte stroj a počkejte až stroj dosáhne plně otáčky. Stlačte rukojeť dolů a ZATLAČTE VOZÍK SMĚREM K VODÍCÍ OHRADĚ, ABY SE PROVEDL ŘEZ. Jakmile se řez dokončí, vypněte stroj a POČKEJTE AŽ SE PILA ÚPLNĚ ZASTAVÍ před vrácením listu pily do krajní horní polohy.

UPOZORNĚNÍ:

- **Provádíte-li řezání posunem, ZATÁHNĚTE NEJPRVE VOZÍK K SOBĚ AŽ NA DORAZ a stlačte rukojeť do krajní spodní polohy a pak ZATLAČTE VOZÍK SMĚREM K VODÍCÍ OHRADĚ. Budete-li provádět řezání posunem, aniž byste zatáhli vozík na-doraz nebo budete-li provádět řezání posunem směrem k sobě, může dojít k neočekávanému odskočení listu pily zpět s možností vážných zranění ob-sluhujícího pracovníka.**
- **Nikdy neprovádějte řezání posunem s rukojetí zablokovanou ve spodní poloze tím, že by byl zarážkový kolík stlačen.**

3. Řezání s pokosem

Pokyny pro tento způsob řezání jsou obsaženy v odst. „Polohování při seřizování úhlu pokosu“ uvedeném výše.

4. Řezání s úkosem (obr. 28)

- Při tomto způsobu řezání se mohou provést úkosity doleva a doprava v rozsahu 0° - 45°. Řezání s úkosem doleva o 45° se může provádět na obrobcích s výškou 50 mm a širokých 305 mm. Řezání s úkosem doprava o 45° se může provádět na obrobcích s výškou 31 mm a širokých 305 mm.
- Uvolněte páčku a sklopte list pily na požadovaný úhel úkosu. Přesvědčte se, zda se páčka napevno dotáhla, aby se tak bezpečně docílilo požadovaného úhlu úkosu. Upevněte obráběný kus ve svěráku. Zapněte stroj a vyčkejte až pila dosáhne plných otáček. Pak jemně nastavte rukojeť do krajní spodní polohy a vyvířte tlak rovno-běžně s listem pily. **ZATÁHNĚTE VOZÍK SMĚREM K VODÍCI OHRADĚ, ABY SE PROVEDL ŘEZ.** Po dokončení požadovaného řezu vypněte stroj a **POČKEJTE AŽ SE PILA ÚPLNĚ ZASTAVÍ** před vrácením listu pily do krajní horní polohy.

UPOZORNĚNÍ:

- **Během řezání s úkosem se může vytvořit taková situace, při které se obráběný kus zastaví na okraji listu pily. Dojde-li k zvednutí listu pily v době kdy se tento list ještě otáčí, může se tento obráběný kus zachytit listem pily a způsobit rozprášení úlomků a odštěpků do okolí, což by mohlo být nebezpečné. List pily se může zvednout POUZE tehdy, až se pila úplně zastaví.**
- **Při stlačení rukojeti dolů vyvířte tlak rovnoběžně s listem pily. Vyvine-li se síla kolmo na otočnou základnu nebo změní-li se směr tlaku v průběhu řezání, dojde k narušení přesnosti řezání.**

5. Kombinované řezání

Kombinované řezání je takový způsob řezání, při kterém se na obráběném kusu vytváří úhel úkosu v době, kdy se současně vytváří i úhel pokosu. Kombinované řezání se může provádět s úhly uvedenými v následující tabulce.

Úhel pokosu	Úhel úkosu
doleva 0° - 47° a doprava 0° - 45°	doleva a doprava 0° - 45°
doprava 52°	doleva 0° - 40° a doprava 0° - 45°

Při vytváření úhlů pokosů 45° doleva a doprava a úhlů úkosů 45° doleva se mohou řezat obrobky s výškou 50 mm a šířkou 215 mm.

Při vytváření úhlů pokosů 45° doleva a doprava a úhlů úkosů 45° doprava se mohou řezat obrobky s výškou 31 mm a šířkou 215 mm.

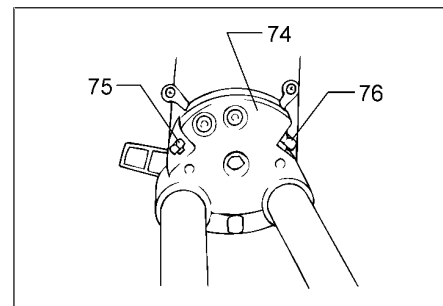
Při provádění kombinovaného řezání postupujte podle pokynů uvedených v odst. „Řezání tlakem“, „Řezání posunem“, „Řezání s pokosem“ a „Řezání s úkosem“.

6. Řezání hliníkového výtlačku (výlisku) (obr. 29)

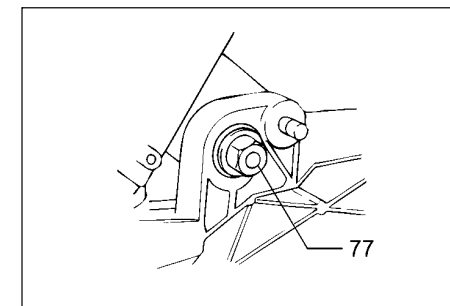
Při zajišťování hliníkových výtlačků (výlisků) použijte rozpěrné bloky nebo odpadové kusy, jak je uvedeno na **obr. 29**, aby se zabránilo deformaci hliníku. Při řezání hliníkových výtlačků (výlisků) používejte řeznou kapalinu, aby se zabránilo narůstání hliníkového materiálu na listu pily.

UPOZORNĚNÍ:

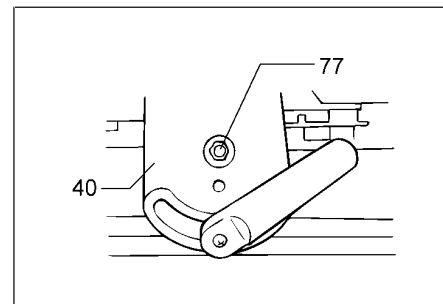
Nikdy se nepokoušejte řezat tlusté nebo zaoblené hliníkové výtlačky (výlisky). Tlusté hliníkové výtlačky se mohou během práce uvolnit a zaoblené hliníkové výtlačky (výlisky) se nedají bezpečně upevnit.



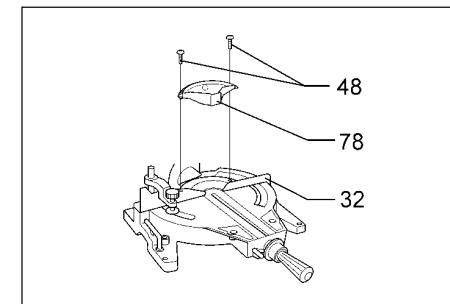
39



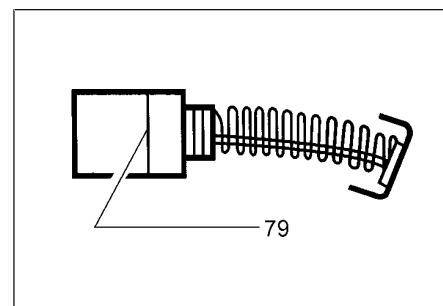
40



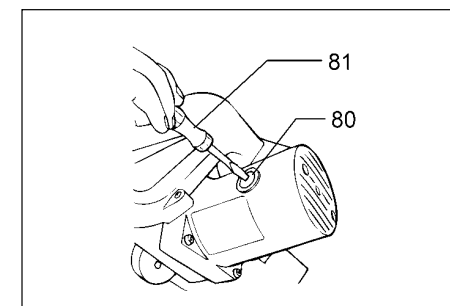
41



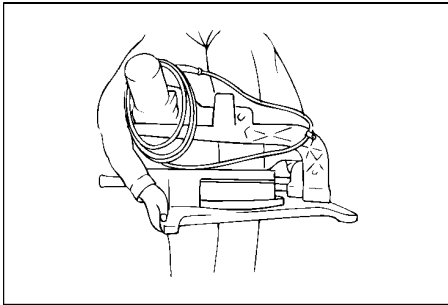
42



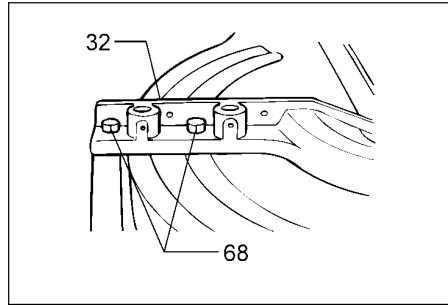
43



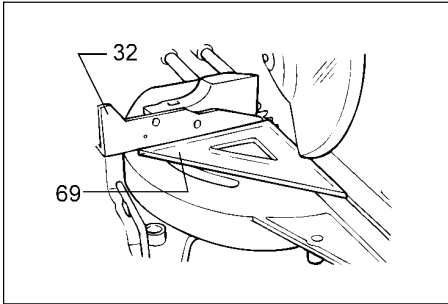
44



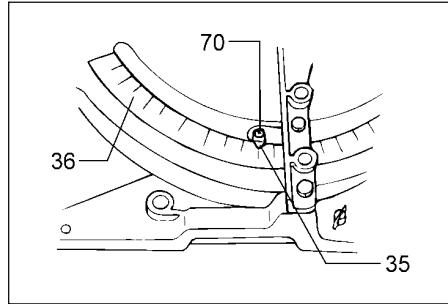
31



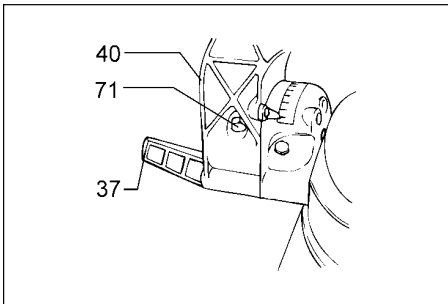
32



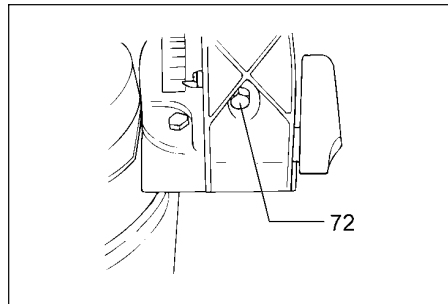
33



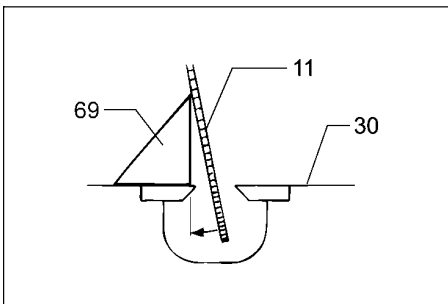
34



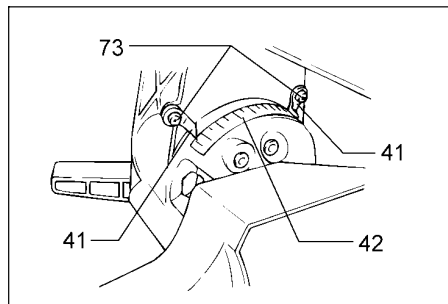
35



36



37



38

7. Řezání drážek (obr. 30 a 31)

Budete-li postupovat dále uvedeným způsobem, můžete vytvořit řezy typu žlábků:

Pomocí seřizovací šroubu, který se nachází na zarážkovém ramenu, nastavte list pily do spodní krajní polohy, čímž se vymezí hloubka řezu listu pily. K nastavení této polohy otáčejte zarážkovým ramenem do polohy znázorněné na **obr. 30**. Nastavte seřizovací šroub tak, aby se list pily zastavil v požadované poloze při nastavení rukojeti do dolní krajní polohy. Po nastavení dolní krajní polohy listu pily vyřežte rovnoběžnou drážku přes šířku obrobku způsobem „řezání posunem“ podle **obr. 31**. Pak pomocí dláta odstraňte zbylý materiál obrobku z drážky. Nepokoušejte se provádět tento druh řezání pomocí širokého (tenkého) listu pily nebo pomocí drážkovacího listu. Mohlo by dojít ke ztrátě kontroly nad strojem s výsledným zraněním pracovníka.

UPOZORNĚNÍ:

Přesvědčte se, zda jste vrátili zarážkové rameno do původní polohy pro provádění normálních operací.

Přenášení stroje (obr. 32 a 33)

Přesvědčte se, zda je stroj odpojen od zdroje napájení. Zabezpečte, aby list pily byl nastaven na úhel úkosu 0° a otočná základna na úhel pokosu 52° doprava. Po zatáhnutí vozíku do krajní polohy směrem k sobě zabezpečte posuvné sloupky v dané poloze. Posuňte rukojeť do krajní dolní polohy a v této poloze je zablokujte zatlačením zarážkového kolíku. Přenášejte stroj tak, že jej budete držet po obou stranách základny podle **obr. 33**. Přenášení stroje se usnadní odstraněním držáků, sáčku na prach, svěraku apod.

UPOZORNĚNÍ:

Před přenášením stroje zajistěte všechny jeho pohyblivé části.

ÚDRŽBA

UPOZORNĚNÍ:

Před prováděním jakékoli práce na stroji se vždy přesvědčte, zda je stroj vypnut a odpojen od napájecího zdroje.

Nastavení úhlu řezání

Tento stroj je pečlivě nastaven a seřízen již výrobcem. Hrubá manipulace však může seřízení a nastavení nepříznivě ovlivnit. Není-li váš stroj dokonale nastaven, postupujte následujícím způsobem.

1) Úhel pokosu

Zatlačte vozík směrem k vodící ohradě a utáhnutím točítka ho zajistíte v této poloze. Uvolněte držadlo, které zajišťuje otočnou základnu. Otáčejte otočnou základnou tak, aby ručička ukazatele indikovala na stupnici pokosu 0°. Pak otočte otočnou základnou mírně doprava a doleva tak, aby se tato základna pohodlně usadila ve výřezu pro úhel pokosu 0° (nechte ji tak jak je, neindikuje-li ručička ukazatele 0°). Pomocí nástrčného klíče uvolněte čtyři šrouby se šestihrannou hlavou, které zajišťují vodící ohradru (**obr. 34**).

Nastavte rukojeť do krajní dolní polohy a zablokujte ji v této poloze zatlačením pojistného kolíku. Pomocí trojúhelníkového pravítka nastavte list pily pravouhle vzhledem k čelní straně vodící ohradry. Pak bezpečně utáhněte šrouby se šestihrannou hlavou, které se nachází na vodící ohradě, v pořadí zleva doprava (**obr. 35**).

Přesvědčte se, zda ručička ukazatele indikuje na stupnici pokosu 0°. Pokud ručička tuto hodnotu neindikuje, uvolněte šroub zajišťující ručičku ukazatele a tuto ručičku seřídte (**obr. 36**).

2) Úhel úkosu

i) Úhel úkosu 0°

Zatlačte vozík směrem k vodící ohradě a utáhnutím točítka zajistíte kluzné sloupky v požadované poloze. Nastavte rukojeť do krajní spodní polohy a zablokujte ji v této poloze zatlačením pojistného kolíku. Uvolněte páčku na zadní straně stroje. Přesvědčte se, zda je rameno zablokováno (obr. 37). Otočte šroubem se šestihlannou hlavou, který se nachází na levé straně ramena o dvě nebo tři otáčky doleva. Otočte šestihlanným šroubem, který se nachází na pravé straně ramena o dvě nebo tři otáčky doleva, čímž se list pily vykloní doleva (obr. 38).

Pečlivě nastavte list pily pravouhle vzhledem k hornímu povrchu otočné základny pomocí trojúhelníkového pravítka apod. otáčením šroubu se šestihlannou hlavou, který se nachází na pravé straně ramena, doprava. Otáčejte šroubem se šestihlannou hlavou, který se nachází na levé straně ramena doprava až nadoraz. Pak bezpečně páčku utáhněte (obr. 39).

Přesvědčte se, zda obě ručičky ukazatele na ramenu směřují na obě hodnoty 0° na stupnici úkosu, která se nachází na ramenu držáku. Pokud tyto ručičky ukazatele na hodnotu 0° neukazují, uvolněte šrouby, které přidržují ručičky ukazatele a nastavte je tak, aby na hodnotu 0° ukazovaly (obr. 40).

ii) Úhel úkosu 45°

Seřízení úhlu úkosu 45° provádějte teprve po seřízení úhlu úkosu 0°. K seřízení úhlu úkosu 45° doleva, uvolněte páčku a sklopte list pily o 45° doleva. Přesvědčte se, zda ručička ukazatele, která se nachází na držáku ramene směřuje na hodnotu 45° na stupnici úkosu na držáku ramene. Pokud ručička ukazatele neukazuje na hodnotu 45°, otáčejte seřizovacím šroubem úhlu úkosu 45° doleva, který se nachází na straně držáku ramene tak, až ručička ukazatele směřuje na 45°. Při seřizování úhlu úkosu 45° doprava, postupujte stejným způsobem, jak bylo uvedeno výše (obr. 41).

Nastavení hladkého chodu rukojeti (obr. 42)

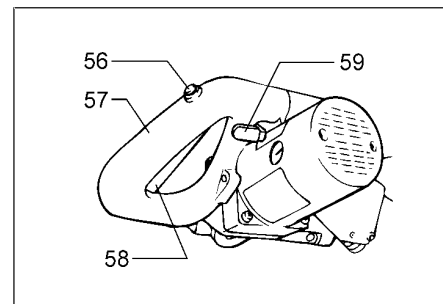
Pojistná matice se šestihlannou hlavou, která upevňuje pouzdro listu pily a rameno dohromady, je seřizena již výrobcem tak, aby byl zajištěn hladký pohyb rukojeti dolů a nahoru a rovněž přesné řezání. Toto seřízení nenarušte. Kdyby došlo k uvolnění pouzdra listu pily v místě připojení ramene, utáhněte pojistnou matici se šestihlannou hlavou pomocí klíče. Při utahování přidržujte šroub pomocí dalšího klíče. Po seřízení pojistné matice se šestihlannou hlavou se přesvědčte, zda se rukojeť automaticky vrací do původní horní polohy z každé jiné polohy. Je-li pojistná matice se šestihlannou hlavou příliš volná, ovlivní to nepříznivě přesnost řezání; bude-li nadměrně volná, bude obtížné posunovat rukojeť nahoru a dolů. Pověšimněte si, že jde o samojistící matici. Jde o speciální druh, který se při normálním používání neuvolňuje. Tato matice se nedá nadměrně utáhnout nebo nahradit jiným druhem matice. Ideální hodnota utahování matice se šestihlannou hlavou je následující: utáhněte matici dostatečně tak, aby se zabránilo vážnutí rukojeti, pokud s ní pohybujete nahoru a dolů.

Nastavení hladké činnosti při provádění úkosu (obr. 43)

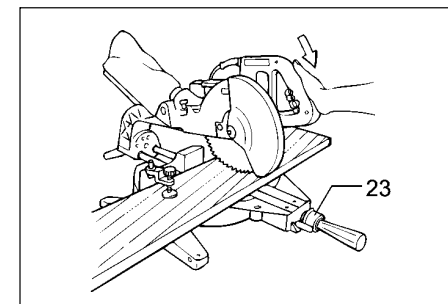
Pojistná matice se šestihlannou hlavou, která drží pohromadě rameno a držák ramene byla nastavena již výrobcem tak, aby zabezpečila hladkou činnost při provádění úkosu a aby zajistila přesné řezání. Toto seřízení nenarušte. Kdyby došlo k uvolnění spoje mezi ramenem a držákem ramene, utáhněte pojistnou matici se šestihlannou hlavou pomocí klíče.

Výměna uhlíkových kartáčů (obr. 44 a 45)

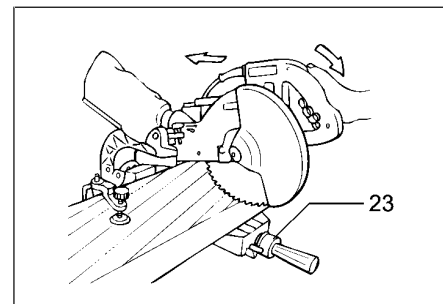
Jsou-li uhlíkové kartáče opotřebovány až po značku limitu opotřebení, vyměňte je. Oba stejné kartáče se musí vyměňovat současně.



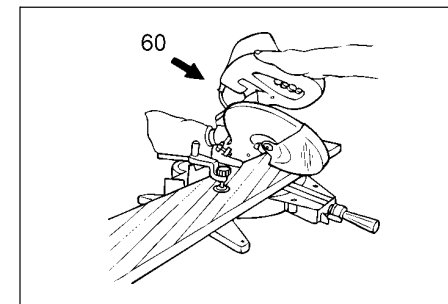
23



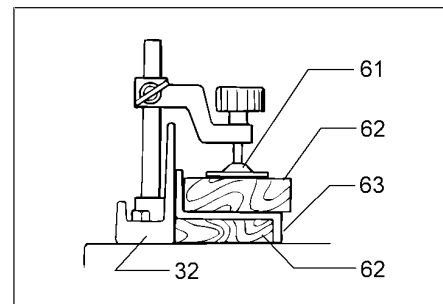
24



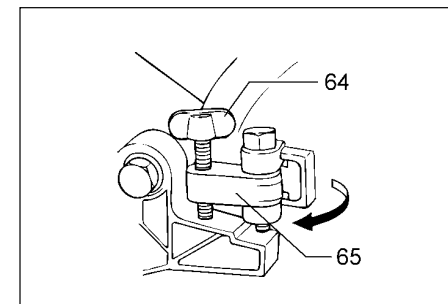
25



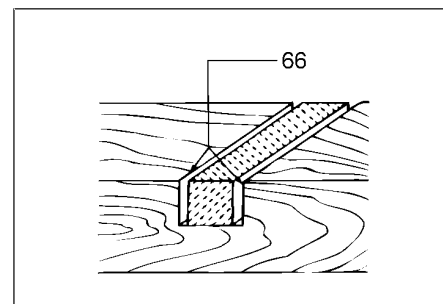
26



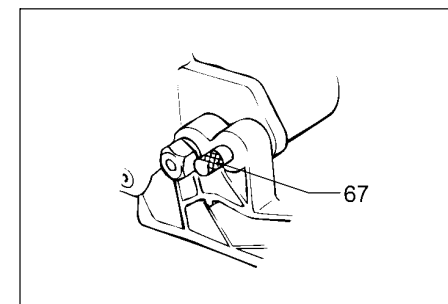
27



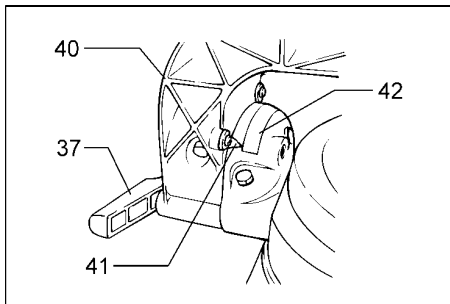
28



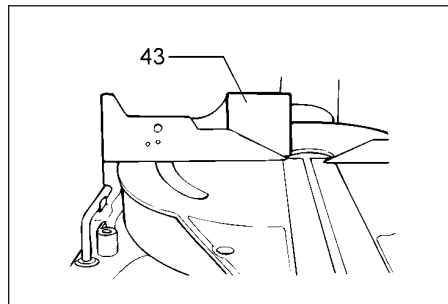
29



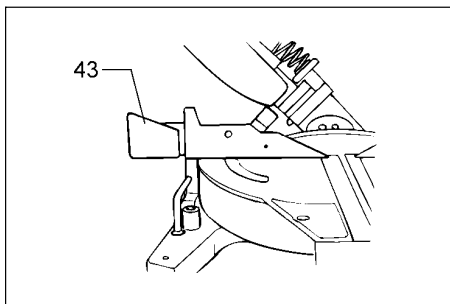
30



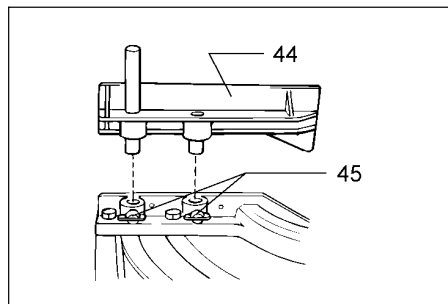
15



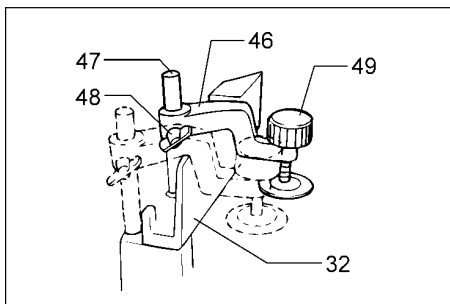
16



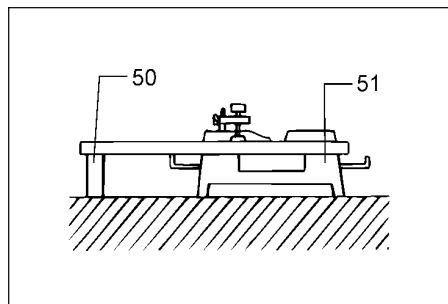
17



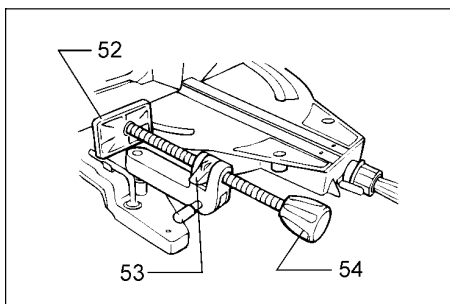
18



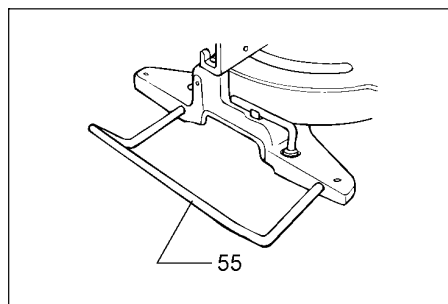
19



20



21



22

Po použití

- Po použití setřete odřezky a prach ulpívající na stroji hadrem nebo podobně. Udržujte bezpečnostní kryt v čistém stavu podle pokynů v odst. „Bezpečnostní kryt“. Mažte kluzné části pily strojním olejem, aby se zabránilo rezivění.
- Při skladování stroje přitáhněte vozík k sobě nadoraz tak, aby se kluzné tyčky dostaly do otočné základny.

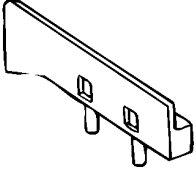


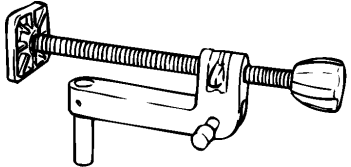
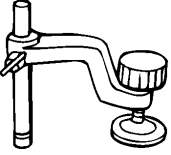
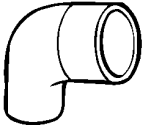
Aby se zajistila bezpečnost a spolehlivost produktu, musí se opravy, údržba nebo seřizování provádět v autorizovaných servisních střediscích Makita.

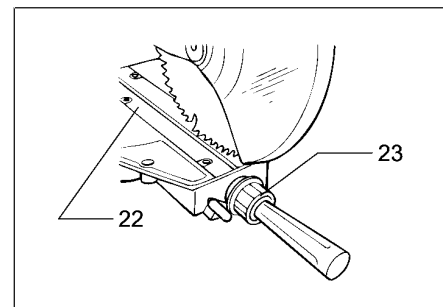
ZÁRUKA

Na stroje Makita poskytujeme záruku podle legislativy příslušné země. Poškození vzniklá v důsledku normálního opotřebení, přetížení nebo nesprávné manipulace, budou ze záruky vyjmuta. V případě reklamaci odešlete prosím stroj v nerozmontovaném stavu společně se ZÁRUČNÍM LISTEM vašemu dodavateli nebo servisnímu středisku Makita.

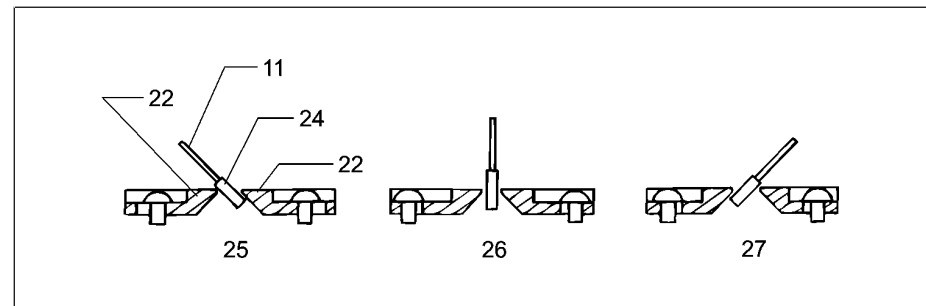
Dodatečné bezpečnostní předpisy

<ul style="list-style-type: none"> • nepoužívejte zdeformovaný nebo poškozený kotouč pily 	
<ul style="list-style-type: none"> • nepoužívejte pilu bez nastaveného ochranného krytu 	
<ul style="list-style-type: none"> • vyměňte opotřebenou vložku pracovního stolu 	

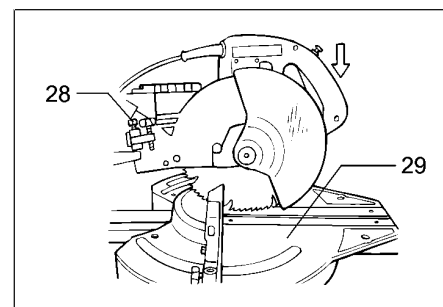
<ul style="list-style-type: none"> • nepoužívejte pilu k řezání jiných materiálů 	
<ul style="list-style-type: none"> • než hliníku, dřeva nebo podobně 	
<ul style="list-style-type: none"> • použijte pouze kotouče doporučené výrobcem 	
<ul style="list-style-type: none"> • pro řezání připojte pilu k odsávání prachu 	
<ul style="list-style-type: none"> • vyberte řezný kotouč podle řezaného materiálu 	
<ul style="list-style-type: none"> • při drážkování buďte opatrní : <ul style="list-style-type: none"> - na maximální hloubku drážky - jak podepřít dlouhý obrobek - doplňující bezpečnostní pokyny, jestliže je možno řezat dvojité zkosení 	



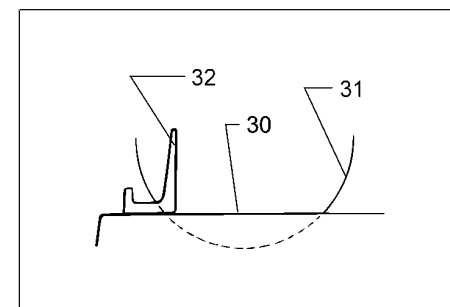
9



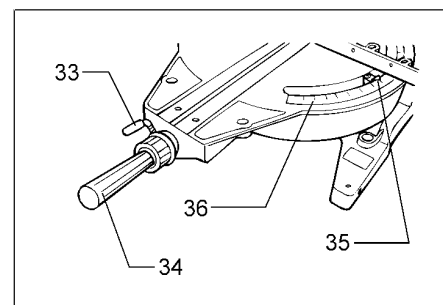
10



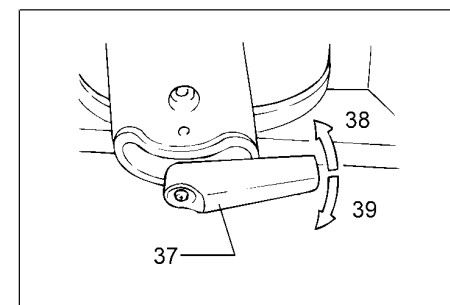
11



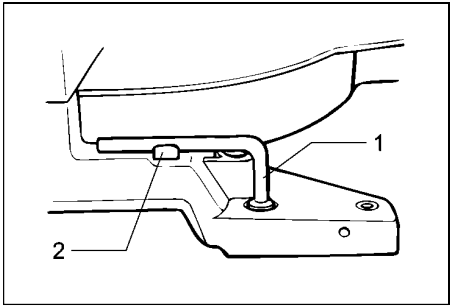
12



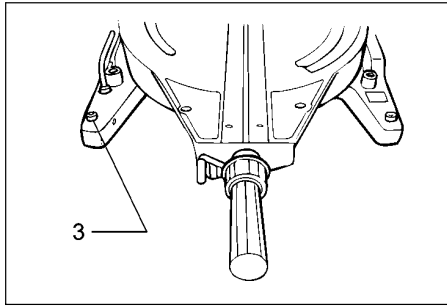
13



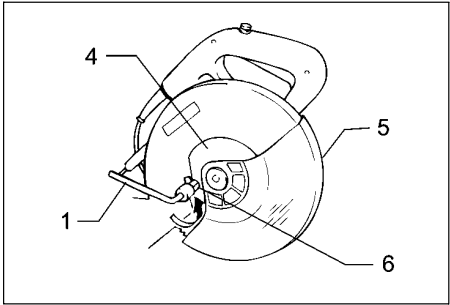
14



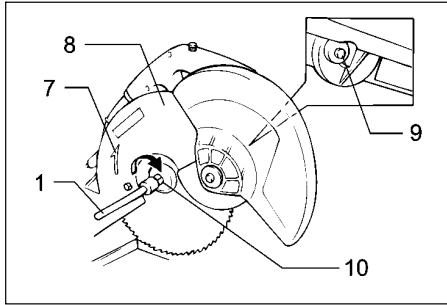
1



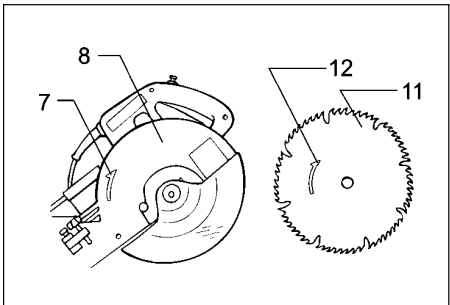
2



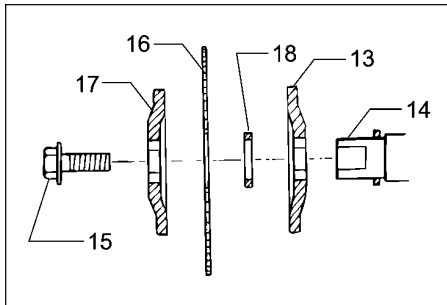
3



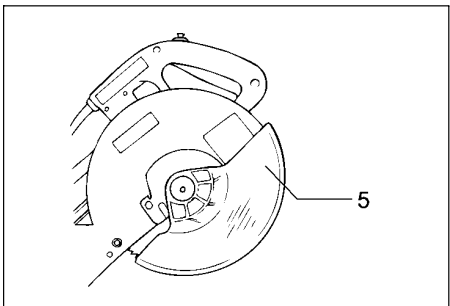
4



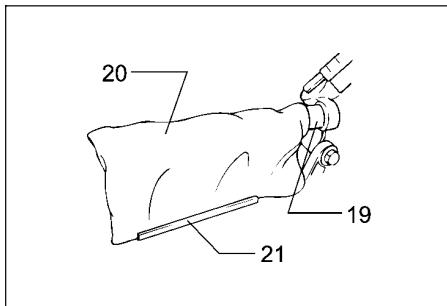
5



6



7



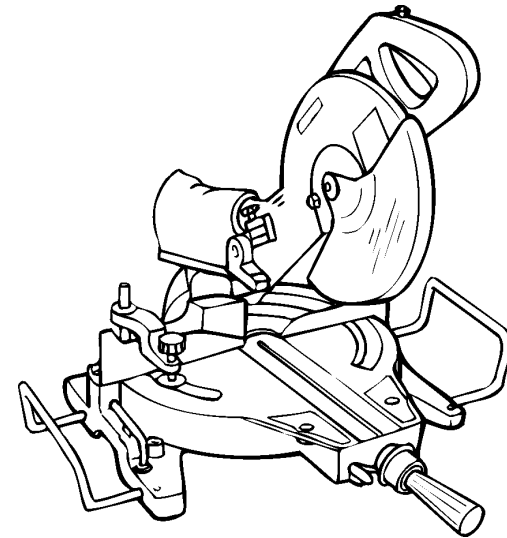
8



Pokosová kombinovaná pila

Návod k obsluze

LS1013



Makita Corporation
Anjo, Aichi Japan
Made in Japan

