

13. Nepřemáhejte se

Vždy udržujte správné rozkročení nohou a rovnováhu těla.

14. Stroje a zařízení pečlivě udržujte

Udržujte stroje a nástroje čisté a naostřené, budou bezpečnější a výkonnější.

Dodržujte návod pro mazání a pro výměnu příslušenství. Pravidelně kontrolujte přírodní šňůry, a jsou-li poškozené, dejte je opravit do autorizované servisní opravy. Pravidelně kontrolujte prodlužovací šňůry a vyměňte je, jsou-li poškozené. Udržujte ovládací páky suché a čisté, nezamaštěné olejem nebo tukem.

15. Odpojte zařízení od přírodní sítě

Odpojte stroje a zařízení od přírodní sítě, když se nepoužívají, ale také před údržbou nebo před výměnou příslušenství, jako jsou lopatky, vrtáky, špičky a jiné používané nástroje.

16. Odstraňujte montážní a seřizovací klíče

Zvykněte si kontrolovat a přesvědčovat se, zda jste před uvedením zařízení do chodu odstranili montážní a seřizovací klíče.

17. Zabraňte nechtěnému spuštění

Nedržte prst na vypínači, přenášíte-li dané zařízení připojené k zásuvce.

Přesvědčte se, zda je vypínač vypnutý, když připojujete zástrčku do zásuvky napájecí sítě.

18. Venkovní použití prodlužovacích šňůr

Při použití daného zařízení venku použijte pouze prodlužovací šňůry určené k použití ve venkovním prostředí a takto označené.

19. Buďte pozorní

Neustále myslte na to, co děláte. Používejte zdravý rozum. Nepracujte s žádným nástrojem, zařízením nebo na žádném stroji, jste-li unavení.

20. Kontrolujte poškozené součásti

Před každým použitím jakéhokoliv zařízení, nástroje nebo stroje pečlivě zkontrolujte ochranné kryty a ostatní součásti, zda nejsou poškozené, a stanovte, zda budou správně fungovat a plnit funkci, ke které jsou určeny.

Zkontrolujte vzájemné ustavení pohybujících se částí do osy nebo do přímého směru, připojení pohyblivých částí či zda nedošlo ke lomu součástí. Zkontrolujte montáž a další podmínky, které by mohly ovlivnit činnost zařízení. Poškozené ochranné kryty a ostatní součásti dejte řádně opravit nebo vyměnit. Svěřte to autorizovanému servisnímu středisku, pokud to někde v tomto návodu k obsluze není uvedeno jinak. Dejte vyměnit vadné vypínače také v autorizovaném servisním středisku. Nepoužívejte žádný stroj nebo zařízení, jestliže jej vypínač nedokáže zapnout nebo vypnout.

21. Výstraha

Použití jiného příslušenství nebo vybavení než takového, které doporučuje návod k obsluze nebo takového, které není uvedené v příslušném katalogu elektricky poháněných nástrojů může být nebezpečné a příčinou úrazu.

22. Dejte nástroj nebo zařízení opravit odborníky

Tento elektrický spotřebič odpovídá platným bezpečnostním předpisům. Opravu elektrického spotřebiče smějí provádět pouze odborníci. V opačném případě to může být pro uživatele značně nebezpečné.

Dodržujte tyto pokyny. Uložte je tak, abyste do nich mohli kdykoliv znovu nahlédnout.

DOPLŇUJÍCÍ PRAVIDLA BEZPEČNÉ PRÁCE

1. Vždy používejte ochranné brýle, respirátor proti prachu a ochranné pomůcky pro ochranu sluchu.
2. Používejte pouze originální pilové kotouče Makita o průměru 305 mm s destičkami ze slinutého karbidu, určené k řezání kovů. Nepoužívejte brusné řezací kotouče nebo jiné typy pilových kotoučů.
3. Před začátkem práce pečlivě zkontrolujte, zda není pilový kotouč prasklý nebo jinak poškozený. Prasklý nebo poškozený kotouč ihned vyměňte.
4. Nikdy neupevňujte bezpečnostní kryt. Před uvedením pily do chodu se vždy přesvědčte, zda se bezpečnostní kryt volně pohybuje. Jakoukoliv nepravidelnost v chodu bezpečnostního krytu vždy ihned opravte.
Nepoužívejte pilu, nejsou-li ochranné kryty nasazeny ve správné poloze.
5. Před zapnutím vypínače se přesvědčte, zda je zámek hřídele odemknutý.
6. Před začátkem řezání nechte pilu malou chvíli běžet. Sledujte, zda nechvěje nebo nekmitá, což by nasvědčovalo nesprávné montáži nebo nevyváženosti pilového kotouče.
7. Nepřibližujte ruce nebo jiné části těla k otáčejícím se součástem zařízení.
8. Obrobek vždy upněte do svěráku.
9. Před zapnutím chodu pily se přesvědčte, zda se pilový kotouč nedotýká obrobku.
10. Během řezání sledujte odletující jiskry. Mohou způsobit úraz nebo zapálit hořlavý materiál.
11. Bezprostředně po řezání se nedotýkejte ani pilového kotouče, ani řezaného předmětu; nástroj nebo součást mohou být mimořádně horké a mohlo by tak dojít k popálení.
12. Jestliže se pilový kotouč během řezání zastaví, vydává neobvyklý zvuk nebo začne chvět, ihned pilu vypněte. Pak zkontrolujte celou pilu i pilový kotouč.

ZAPAMATUJTE SI TATO PRAVIDLA BEZPEČNÉ PRÁCE A ŘÍDTE SE JIMI.

NÁVOD K OBSLUZE

Nástrčný klíč (obr. 1)

Nástrčný klíč je uložený na levé straně základní desky pily. Při použití jej vyjměte z držáku klíče, ale po použití klíč zase do držáku vraťte.

Umístění pily

Při odesílání pily z výrobního závodu je rukojeť upevněna v dolní poloze. Uvolněte rukojeť z dolní polohy mírným potlačením dolů a odstraňte řetízek z háčku na rukojeti. (Obr. 2)

Přišroubujte pilu dvěma šrouby na vodorovnou a stabilní plochu. K přišroubování využijte dva otvory pro šrouby, které jsou připraveny v základní desce pily. Přišroubováním pily předejdete jejímu možnému převrácení a následně úrazu. (Obr. 3)

Montáž a demontáž pilového kotouče (obr. 1 a 2)

UPOZORNĚNÍ:

- **Před nasazováním nebo demontáží pilového kotouče se vždy přesvědčte, zda je pila vypnutá a její zástrčka odpojená od zásuvky přívodní sítě.**
- **Při nasazování pilového kotouče se přesvědčte, zda šípka směru otáčení kotouče vyznačená na kotouči souhlasí se směrem šípky na krytu kotouče.**
- **Při montáži i demontáži kotouče vždy používejte pouze nástrčný klíč Makita dodaný současně s pilou. Nerespektování tohoto pokynu může vést k přetažení nebo nedotažení šroubu s šestihlannou hlavou. Následkem toho může dojít k vážnému úrazu obsluhy pily nebo osob v blízkém okolí tohoto zařízení.**
- **Bezprostředně po řezání materiálu se nedotýkejte pilového kotouče. Může být mimořádně horký a popálit.**

Při demontáži pilového kotouče použijte nástrčný klíč a povolte šroub s šestihlannou hlavou, kterým je upevněn střední kryt. Zvedněte bezpečnostní (ochranný) kryt a střední kryt. (Obr. 4)

Stiskněte zámek hřídele, tím zablokujte hřídel, a pomocí nástrčného klíče povolte šroub s šestihlannou hlavou otáčením proti směru pohybu hodinových ručiček. Pak demontujte uvedený šroub, vnější přírubu a pilový kotouč. (Obr. 5)

Při nasazování pilového kotouče nasadte na vřetenou vnitřní přírubu, pilový kotouč, vnější přírubu a našroubujte šroub s šestihlannou hlavou. Dodržte uvedené pořadí. Utáhněte šroub s šestihlannou hlavou otáčením ve směru pohybu hodinových ručiček, přitom držte stisknutý zámek hřídele. Nasadte bezpečnostní kryt a střední kryt do původní polohy těchto krytů. Pak upevněte střední kryt utažením šroubu s šestihlannou hlavou otáčením ve směru pohybu hodinových ručiček.

Sklapte rukojeť dolů a přesvědčte se, zda se bezpečnostní kryt může správně pohybovat. (Obr. 6)

Nastavení požadovaného úhlu řezu (obr. 7)

UPOZORNĚNÍ:

Po změně úhlu řezu bezpečně dotáhněte šroub s šestihlannou hlavou.

Při nastavování úhlu řezu povolte páku. Přestavte doraz svěráku tak, aby ukazovatel směřoval na požadovaný úhlový dílek. Pak zajistěte doraz svěráku utažením páky.

BEZPEČNOSTNÍ PŘEDPISY

Prosíme, přečtete si tyto předpisy pro bezpečnou práci a dodržujte je.

POKYNY PRO BEZPEČNOU PRÁCI

Výstraha! Při použití elektrických strojů a zařízení musíte vždy dodržovat základní bezpečnostní předpisy a dbát na dodržování opatření pro zajištění bezpečné práce, aby se snížilo riziko vzniku požáru, elektrického rázu nebo nebezpečí úrazu elektrickým proudem či jiného úrazu. K tomu je třeba respektovat i následující zásady.





Přečtete si všechny tyto pokyny, než začnete s tímto zařízením pracovat, řiďte se jimi a uschovejte je, abyste do nich mohli kdykoliv nahlédnout.

Pro bezpečnou práci:

- 1. Udržujte čistotu na pracovišti**
Nepořádek na pracovišti a na pracovním stole přivolává úrazy.
- 2. Berte v úvahu pracovní prostředí**
Nevystavujte elektrická zařízení účinkům deště. Nepoužívejte stroje s elektrickým pohonem ve vlhkém nebo mokřím prostředí. Pracoviště musí být vždy dobře osvětlené. Nepoužívejte zařízení s elektrickým pohonem v prostředí, kde se vyskytují hořlavé kapaliny nebo jsou přítomny hořlavé plyny.
- 3. Ochranný kryt proti úderu elektrickým proudem**
Vyhybejte se dotyku těla s uzemněnými povrchy (např. potrubími, radiátory, sporáky, chladničkami).
- 4. Nedovolte přístup dětem na pracoviště**
Nedovolte přihlížejícím osobám dotýkat se zařízení nebo prodlužovací šňůry. Všichni návštěvníci se musí zdržovat jen mimo plochu daného pracoviště.
- 5. Uložte nepotřebná zařízení**
Pokud se zařízení právě nepoužívají, má být vše a správně uloženo v suchém, vysoko položeném nebo uzamykatelném místě, a mimo dosah dětí.
- 6. Nepřetěžujte použité zařízení**
Práce se bude dařit lépe a bude bezpečnější při takovém výkonu zařízení, pro který je dané zařízení určené.
- 7. Používejte správné zařízení**
Nepoužívejte malé stroje nebo malá zařízení k pracím, ke kterým je třeba použít stroje nebo zařízení určená pro těžký provoz. Nepoužívejte pracovní zařízení k účelům, ke kterým nejsou určena; např. nepoužívejte kotoučovou pilu k řezání větví nebo kmenů.
- 8. Noste správný oděv**
Nenoste volný oděv nebo šperky a ozdoby. Mohou se zachytit za pohybující se součásti zařízení. Při práci venku se doporučují pryžové rukavice a protiskluzová obuv. Máte-li dlouhé vlasy, chraňte si je pokrývkou hlavy.
- 9. Používejte ochranné brýle**
Je-li prováděná práce zdrojem prašnosti, používejte také štítek na obličej nebo masku proti prachu.
- 10. Připojte odsávací zařízení**
Je-li pracovní zařízení vybavené pro připojení odsávacího zařízení nebo sběrného zařízení, zabezpečte, aby takové zařízení bylo ke stroji bezpečně připojeno a řádně používáno.
- 11. Nezacházejte špatně s elektrickou přívodní šňůrou**
Nikdy nenoste stroj nebo zařízení za přívodní šňůru a při odpojování od zásuvky to neprovádějte taháním za šňůru. Chraňte šňůru před teplem, olejem a ostrými předměty.
- 12. Upevněte předmět, na kterém pracujete**
Použijte úpinky nebo svěrák k upnutí daného obrobku. Je to bezpečnější než držení v ruce a uvolní to obě ruce k ovládání stroje a k provádění práce.

SYMBOLY

Na následujících obrázcích jsou uvedeny symboly, které naleznete na této přímočaré pile. Před uvedením pily do činnosti se ubezpečte, že významu těchto symbolů rozumíte.

	Přečtěte si návod k obsluze
	DVOJITÁ IZOLACE
	Aby nedošlo k úrazu odletujícími třískami, přidržte řezací hlavu sklopenou dolů i po dokončení řezu tak dlouho, dokud se pilový kotouč zcela nezastaví.
	V zájmu vlastní bezpečnosti odstraňujte před uvedením pily do chodu z pracovní plochy třísky, drobné úlomky materiálu, apod.

Upínání obrobků

UPOZORNĚNÍ:

Při upínání obrobku vždy ustavte matici svěráku zcela doprava. Nerespektování této zásady může vést k nedostatečnému upnutí obrobku. Následně by mohlo dojít k vyhození obrobku ze svěráku nebo k poškození pilového kotouče.

Otočením rukojeti svěráku proti směru pohybu hodinových ručiček a pak překlopením matice svěráku doleva se svěrák uvolní ze závitů hřídele a může se s ním pohybovat rychle dovníř a ven. Při upínání obrobku zatlačte na rukojeť svěráku tak, aby se deska svěráku dotýkala obrobku. Překlopte matici svěráku ve směru pohybu hodinových ručiček. Tím se obrobek bezpečně upne. **(Obr. 8)**

Dlouhé obrobky se musí podepřít po obou stranách kostkami z nehořlavého materiálu tak, aby byly v rovině s vrškem základní desky. **(Obr. 9)**

Při řezání úhelníků nebo profilů upněte úhelníky nebo profily tak, jak je to patrné z **obr. 10-1** (úhelníky) nebo **obr. 10-2** (profily).

Funkce vypínače (obr. 6)

UPOZORNĚNÍ:

- **Před zasunutím zástrčky přívodní šňůry pily do zásuvky přívodní sítě se vždy přesvědčte, zda vypínač správně funguje a zda se při uvolnění vrací do polohy „VYPNUTO“.**
- **Nepoužíváte-li pilu, vyjměte odblokovací tlačítko a uložte jej na bezpečném místě. Zabráníte tím nepovolaným osobám v manipulacích s pilou.**

Platí pro evropské země (obr. 11)

Aby nedošlo k náhodnému zatažení za vypínač a tím ke spuštění pily, je pila vybavená odblokovacím tlačítkem. Spuštění pily se provádí tak, že se stiskne páka, která uvolní rukojeť ze zcela zvednuté polohy, což umožní stisknout odblokovací tlačítko a pak zatáhnout za vypínač. Pila se zastaví uvolnění vypínače.

Platí pro ostatní, neevropské země (obr. 12)

Aby nedošlo k náhodnému zatažení za vypínač a tím ke spuštění pily, je pila vybavená odblokovacím tlačítkem. Spuštění pily se provádí tak, že se stiskne odblokovací tlačítko a pak zatáhne za vypínač. Pila se zastaví uvolnění vypínače.

Ovládání při řezání

UPOZORNĚNÍ:

- **Nepokoušejte se řezat obrobky, jejichž tloušťka je menší než 2 mm, nebo obrobky, které nelze bezpečně upnout ve svěráku. Odříznutá část může být zachycena kotoučem a nebezpečně rozhodit třísky a/nebo poškodit pilový kotouč. Může tak dojít i k vážnému úrazu.**
- **Při řezání nevyvozuje nadměrný přitlak na rukojeť. Příliš velký přitlak může vést k přetížení elektromotoru, ke snížení efektivity řezání a/nebo k poškození TK plátku nebo pilového kotouče.**
- **Příliš malý tlak na rukojeť může vést k tvoření nadměrného množství jisker a k předčasnému opotřebování pilového kotouče.**
- **Bezprostředně po řezání se nedotýkejte pilového kotouče, obrobku nebo třísek; vše může být mimořádně horké a způsobit popáleniny.**
- **Jestliže se pilový kotouč během řezání zastaví, neobvykle hlučí nebo začne chvět, ihned pilu vypněte. Prasklý nebo poškozený pilový kotouč vyměňte. Použijte nový kotouč.**

Držte pevně rukojeť. Zapněte pilu a vyčkejte, dokud se kotouč neroztočí plnou rychlostí. Pak jemně rukojeť opatrně sklánějte, aby se kotouč dostal do blízkosti obrobku. Jakmile se kotouč dostane do styku s povrchem obrobku, vtačujte jej nejprve velmi jemně do řezu a pak přítlak postupně zvyšujte, jak se poloha řezu stabilizuje. Přítlak rukojetí upravte tak, aby při řezání vznikalo minimální množství jisker.

Po dokončení řezu pilu vypněte a VYČKEJTE, DOKUD SE PILOVÝ KOTOUČ ZCELA NEZASTAVÍ. Pak teprve vraťte rukojeť do zcela zvednuté polohy. Pokud byste zvedli rukojeť ještě během otáčení pilového kotouče, odříznutá část obrobku by mohla být pilovým kotoučem vymrštnuta a mohlo by dojít k nebezpečnému vymrštnutí třísek. Při pouhém zařazení do obrobku zvednete rukojeť ještě během otáčení pilového kotouče. Vypnutí chodu kotouče zapuštěného do řezu by v tomto případě mohlo vést k poškození tvrdokovových destiček, které jsou ve styku s obrobkem.

Sběr prachu (obr. 13)

UPOZORNĚNÍ:

Bezprostředně po řezání se nedotýkejte žádné části prachové nádoby; může být mimořádně horká a způsobit popáleniny.

Tato pila na řezání kovů je vybavená prachovou nádobou, ve které se shromažďuje prach a třísky. Je-li prachová nádoba plná, uchopte rukojeť nádoby a nádobu lehce nadzvedněte. Pak prachovou nádobu vytáhněte ze základny pily. Prachovou nádobu vyprázdněte.

Přenášení pily (obr. 14)

Sklopte hlavu pily do polohy, ve které je možné zavěsit řetízek za háček na rukojeti. Při přenášení pily neste pilu za nosné držadlo.

ÚDRŽBA

UPOZORNĚNÍ:

Před prováděním jakýchkoliv oprav nebo údržby se vždy přesvědčte, zda je pila vypnutá a její přívodní šňůra odpojená od přívodní sítě.

Výměna pilového kotouče

Pokračující používání otupeného nebo opotřebovaného pilového kotouče může vést k přehřívání elektromotoru a ke snížení efektivnosti řezání. Vyměňte pilový kotouč za nový, když řezání starým kotoučem již není efektivní.

Výměna uhlíkových kartáčů

Vyměňte uhlíkové kartáče, jsou-li opotřebované po mezní rysku. Vyměňte oba kartáče současně a použijte naprosto stejné kartáče.

Aby zařízení bylo stále bezpečné a spolehlivé, má opravy, údržbu nebo seřizování provádět autorizované opravářské středisko Makita.

ZÁRUKA

Zaručujeme, že značková zařízení Makita odpovídají platným zákonům a předpisům toho kterého státu. Záruka se nevztahuje na poškození nebo závady, ke kterým došlo v důsledku normálního opotřebení, vinou přetěžování nebo nesprávného zacházení s výrobkem. Prosíme, abyste v případě uplatňování nároků ze záruky zaslali tento výrobek nerozmontovaný spolu s přiloženým ZÁRUČNÍM LISTEM svému prodejci nebo do servisního střediska Makita.

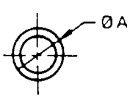
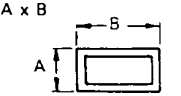
Legenda k obrázkům

- | | | |
|---------------------------------|---|--------------------------|
| 1. Základní deska | 11. Vřeteno | 23. Rukojeť svěraku |
| 2. Držák na klíč | 12. Vnitřní příruba | 24. Úhelník |
| 3. Háček | 13. Pilový kotouč s destičkami ze slinutého karbidu | 25. Kanálek |
| 4. Šroub pilového kotouče | 14. Vnější příruba | 26. Páka |
| 5. Střední kryt | 15. Páka | 27. Odblokovací tlačítko |
| 6. Šroub s šestihlannou hlavou | 16. Povolit | 28. Rukojeť |
| 7. Bezpečnostní (ochranný) kryt | 17. Utáhnout | 29. Vypínač |
| 8. Nástrčný klíč | 18. Doraz svěraku | 30. Prachová nádoba |
| 9. Zámek hřídele | 19. Ukazovatel | 31. Mezní ryska |
| 10. Šroub s šestihlannou hlavou | 20. Dělení na stupně | 32. Šroubovák |
| | 21. Deska svěraku | 33. Víčko držáku kartáče |
| | 22. Matice svěraku | |

SPECIFIKACE

Model	LC1230
Průměr pilového kotouče	305 mm
Průměr otvoru (trnu).....	25,4 mm
Otáčky bez zatížení.....	1300 ot/min
Rozměry (L x W x H).....	516 mm x 306 mm x 603 mm
Čistá hmotnost.....	19 kg

Řezný výkon

Tvar obrobku		
Úhel řezání		
90°	115 mm	75 mm x 150 mm 100 mm x 100 mm
45°	90 mm	85 mm x 85 mm

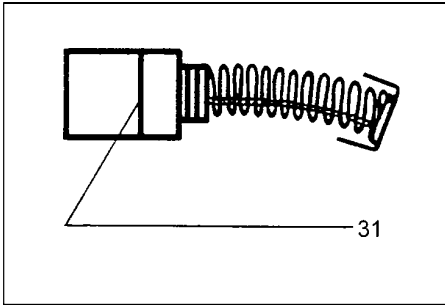
- S přihlédnutím k pokračujícímu výzkumu a vývoji se specifikace může změnit bez předchozího oznámení.
- Poznámka: Specifikace se může lišit podle státu, ve kterém se zařízení prodává.

Připojení k elektrické síti

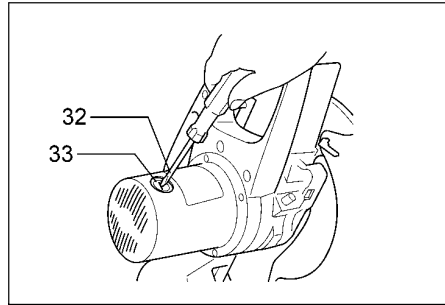
Tato pila se musí připojit k přívodu elektrického proudu stejného napětí jako je napětí uvedené na výrobním štítku a smí to být pouze jednofázový přívod střídavého proudu. Zařízení má v souladu s evropskými normami (ES) zdvojenou elektrickou izolaci a může se proto připojit i k zásuvkám bez zemnicího vodiče.

Upozornění na bezpečnost

V zájmu vlastní bezpečnosti se seznamte i s přiloženými „Bezpečnostními předpisy“ a řiďte se jimi.



15

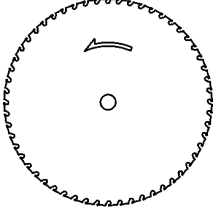
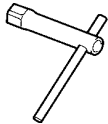




16

PŘÍSLUŠENSTVÍ

UPOZORNĚNÍ:

V následující části tohoto návodu je uvedeno příslušenství nebo přídavné zařízení, které se doporučuje k používání s popsáním zařízením značky Makita. Používání jiného příslušenství nebo přídavného zařízení než je uvedeno představuje nebezpečí pro vznik úrazu. Uvedené příslušenství nebo přídavné zařízení se musí používat pouze správným způsobem a k účelu, ke kterému je určeno.

<ul style="list-style-type: none"> • Pilový kotouč s tvrdokovovými plátky 	
<ul style="list-style-type: none"> • Nástrčný klíč 17 	
<ul style="list-style-type: none"> • Ochranné brýle 	
<ul style="list-style-type: none"> • Odblokovací tlačítko 	

PROHLÁŠENÍ O SHODĚ S EC

Podepsaný Yasuhiko Kanzaki, pověřený společností Makita Corporation, 3-11-8 Sumiyoshi-Cho, Anjo, Aichi, 446 Japonsko, prohlašuje, že tento výrobek (výrobní číslo : výrobní série)

vyrobený společností Makita Corporation v Japonsku
vyhovuje následujícím normám nebo normalizačním dokumentům
HD400, EN50144, EN55014, EN610000*

podle směrnic Council Directives, 73/23/EEC, 89/336/EEC a 89/392/EEC

*Od 1. ledna 2001

Hlučnost a vibrace modelu LC1230

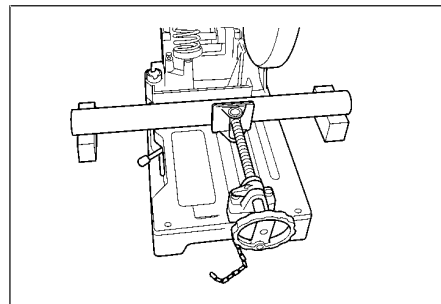
Typické hladiny hlučnosti typu A jsou

hladina akustického tlaku: 98 dB(A)

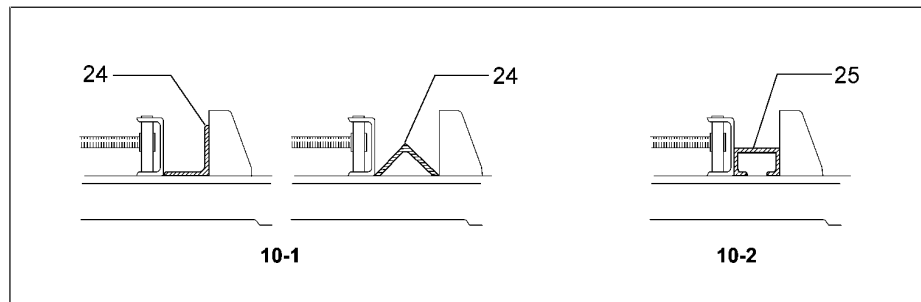
hladina akustického výkonu: 111 dB(A)

- Použijte ochranné pomůcky pro ochranu sluchu -

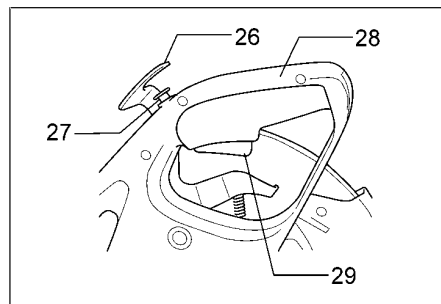
Typická střední geometrická hodnota zrychlení je $2,5 \text{ m/s}^2$.



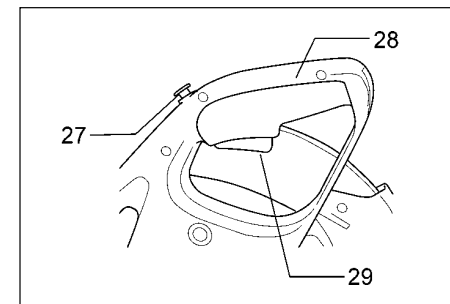
9



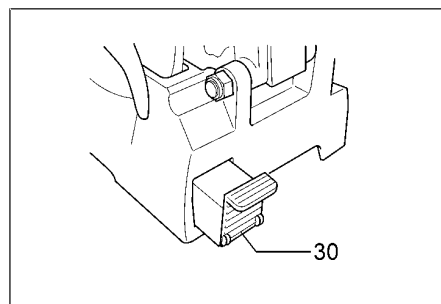
10



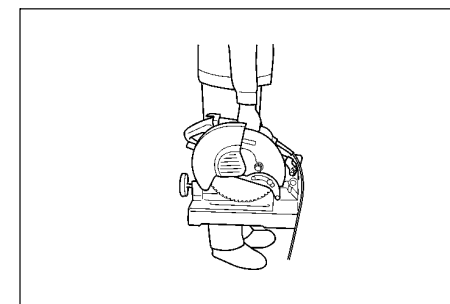
11



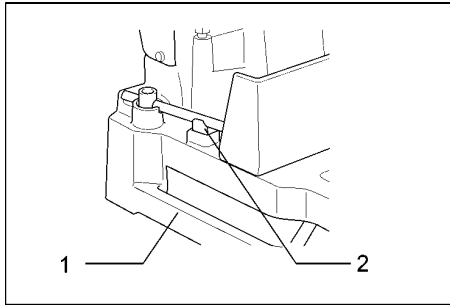
12



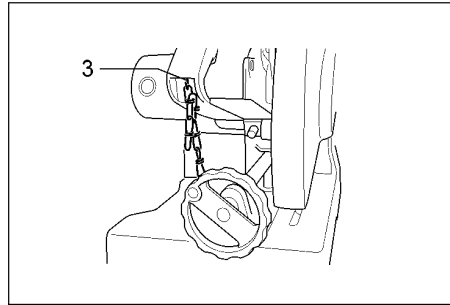
13



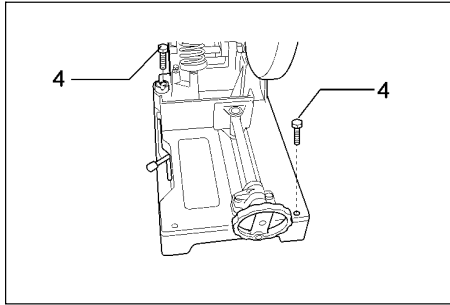
14



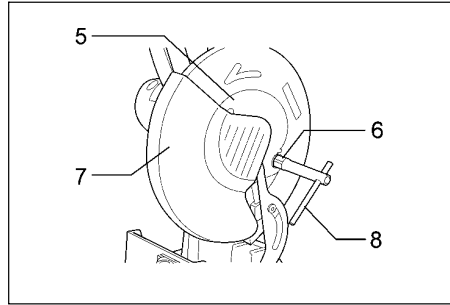
1



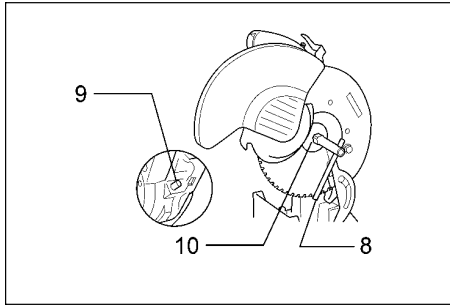
2



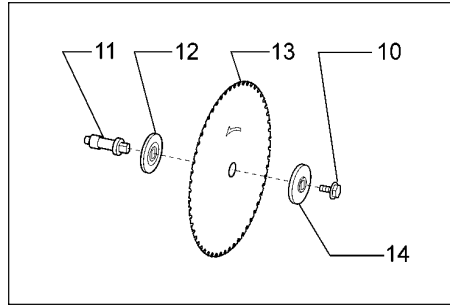
3



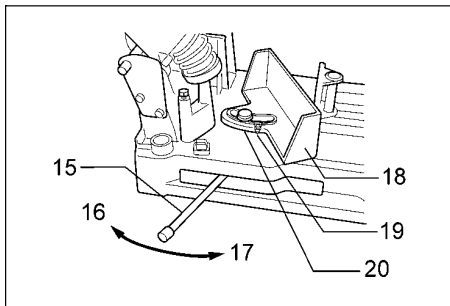
4



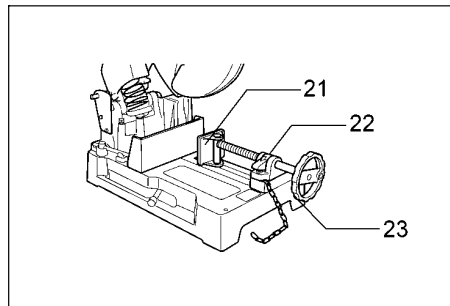
5



6



7



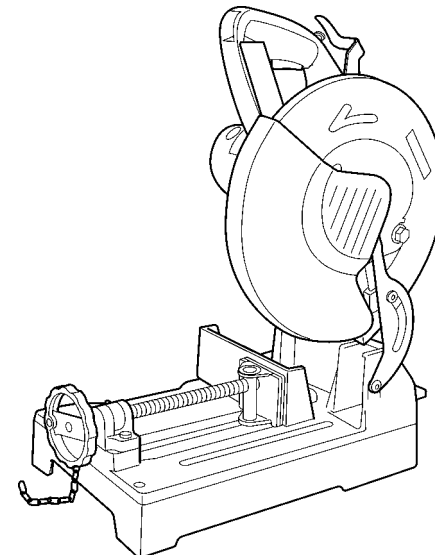
8



Pila na kovy

Návod k obsluze

LC1230



Makita Corporation

Anjo, Aichi Japan
Made in Japan

