

K zajištění lepší a bezpečnější činnosti udržujte funkční části stroje ostré a v čistém stavu. Dodržujte pokyny pro mazání a výměnu příslušenství. Pravidelně prohlížejte šňůry stroje a pokud jsou poškozeny, nechte je opravit v autorizovaných servisních zařízeních. Pravidelně prohlížejte prodlužovací šňůry a vyměňte je, pokud jsou poškozeny. Držadla strojů udržujte v suchém a čistém stavu bez zbytků oleje a mazacích tuků.

15. Stroje odpojujte

Není-li stroj v provozu, před prováděním servisu a při výměně příslušenství jako např. vrtáků, řezacích lišt, sekacích lišt a pod. stroje odpojte.

16. Odstraňte seřizovací klíče

Zvykněte si, že před spuštěním stroje vždy zkontrolujete, zda jsou seřizovací přípravky a klíče odstraněny.

17. Zabráňte nechtěnému spuštění

Nepřenášejte stroj připojený ke zdroji napájení s prstem na spoušti. Přesvědčte se, zda vypínač stroje připojeného ke zdroji napájení je v poloze „OFF“ (vypnuto).

18. Prodlužovací kabely při venkovním užití

Při venkovním užívání stroje používejte pouze takové prodlužovací kabely, které jsou pro takový účel určeny a patřičně označeny.

19. Buďte vždy ve střehu

Buďte si vždy vědomi toho co děláte. Používejte zdravý rozum. Nepracujte se strojem, jste-li unaveni.

20. Kontrolujte, zda díly nejsou poškozeny

Před dalším použitím stroje vždy zkontrolujte, zda kryty nebo jiné díly, které jsou poškozeny, budou správně pracovat a plnit svou stanovenou funkci. Zkontrolujte, zda jsou pohyblivé části navzájem správně nastaveny, zda nejsou některé díly prasklé nebo zlomené a zkontrolujte i další podmínky, které by mohly ovlivnit funkci stroje. Poškozené kryty a jiné díly se musí řádně opravit nebo vyměnit v autorizovaném servisním středisku, pokud není stanoveno jinak v „Návodu k obsluze“. Vadné spínače a přepínače nechte opravit v autorizovaném servisním středisku. Nepoužívejte stroj, jehož vypínač správně nezapíná nebo nevypíná.

21. Výstraha

Použití jiného příslušenství nebo přídatného zařízení než toho, které je doporučeno v tomto „Návodu k obsluze“ nebo v katalogu, může vyvolat riziko zranění osob.

22. Nechte stroj opravit odborníkem

Tento elektrický spotřebič odpovídá ustanovením uvedených v příslušných bezpečnostních předpisech. Opravy elektrických spotřebičů smí provádět pouze odborníci. Jinak by mohlo vzniknout vážné nebezpečí pro uživatele.

DODATEČNÉ BEZPEČNOSTNÍ POKYNY

1. Veďte vždy napájecí šňůru směrem od stroje dozadu.
2. Nedotýkejte se řezacího nástroje nebo obráběného kusu bezprostředně po skončení práce; tyto části mohou být mimořádně horké a mohly by vám popálit kůži.

DODRŽUJTE TYTO POKYNY

POKYNY PRO PROVOZ

Změna polohy matrice (obr. 1)

Důležité:

Před změnou polohy matrice se vždy přesvědčte, zda je stroj vypnut a odpojen od napájecího zdroje.

Poloha matrice se může měnit o 360°. Při změně polohy postupujte následujícím způsobem:

1. Uvolněte pojistnou matici pomocí dodaného klíče.
2. Vytáhněte mírně držák matrice a otočte ho do polohy požadované pro danou práci.
3. Utáhněte pojistnou matici tak, aby se držák matrice zajistil v požadované poloze.

Existují čtyři pozitivní zarážky vždy o 90°: 0°, 90° a 180° doleva a doprava. Při nastavení držáku matrice do libovolné z těchto zarážek postupujte následujícím způsobem:

1. Uvolněte pojistnou matici pomocí dodaného klíče.
2. Vytáhněte mírně držák raznice a natočte ho do požadované polohy. Držák matrice zapadne a podle vašeho požadavku se zablokuje v jedné z uvedených zarážek.
3. Otočte mírně držákem matrice a tak se přesvědčte, zda je bezpečně v požadované poloze zablokován.
4. Utáhněte blokovací matici; tím se držák matrice zajistí v požadované poloze.

Zapínání a vypínání (obr. 2)

UPOZORNĚNÍ:

Před připojením stroje ke zdroji napájení se vždy přesvědčte, zda se spoušť správně aktivuje a zda se vrací do polohy „OFF“ (vypnuto) jakmile se stiskne zadní část přepínací páčky.

K zapnutí stroje stiskněte zadní stranu přepínací páčky a zatlačte ji dopředu. Pak stiskněte přední stranu přepínací páčky, čímž ji zablokuje. K vypnutí stiskněte zadní stranu přepínací páčky.

Měrka tloušťky (obr. 3)

Drážka na držáku matrice slouží jako měrka tloušťky pro přípustné prostřihovací tloušťky.

Čára stříhu (obr. 3)

Vybrání v držáku matrice indikuje střížnou čáru. Její šířka se rovná šířce prostříhu. Při stříhání sesouhlaste vybrání s čarou řezání na obráběném kusu.

Předmazání

Naneste na čáru stříhu nástrojový olej, čímž se zvýší průraz a prodlouží se délka životnosti raznice. Toto je zvláště důležité při stříhání hliníku.

Způsoby řezání (obr. 4)

Držte stroj tak, aby hlava s matricí byla vzhledem ke kusu, který se má stříhat, pod pravým úhlem (90°). Pohybuje jemně strojem ve směru stříhání.

Výřezy (obr. 5)

Při provádění výřezů nejprve provedte kruhový otvor o průměru větším než 21 mm, do kterého se pak zastrčí hlava s matricí.

Stříhání vlnitého nebo lichoběžníkového kovového plechu (obr. 6 a 7)

Nastavte matici tak, aby byla nasměrována čelem ve směru stříhání, ať už provádíte stříhání pod úhlem nebo kolmo k drážkám ve vlnitém nebo lichoběžníkovém plechu. Tělo stroje přidržíte vždy rovnoběžně vzhledem k drážkám, přičemž střížná hlava musí být k dělenému povrchu pod pravým úhlem (90°) tak, jak je znázorněno na obr. 6 a 7.

Demontáž nebo montáž razníku a matrice (obr. 1, 8, 9, 10 a 11)

Důležité:

Před demontáží nebo montáží razníku a matrice se vždy přesvědčte, zda je stroj vypnut a odpojen od napájecího zdroje.

Vyměňte razník a matici vždy najednou. K demontáži razníku a matrice uvolněte pojistnou matici pomocí dodaného klíče. Odstraňte držák matrice ze stroje. Pomocí imbus klíče uvolněte šrouby, které zajišťují matici. Matici odstraňte z držáku matrice. Pomocí imbus klíče uvolněte šroub, který zajišťuje razník. Vytáhněte razník z držáku razníku. Při montáži razníku a matrice vložte razník do držáku razníku tak, aby vybrání na razníku směřovalo ke šroubu. K zajištění razníku v jeho poloze šroub utáhněte. Namontujte matici na držák matrice. K zajištění matrice v její poloze utáhněte šrouby. Pak namontujte držák matrice na stroj tak, aby razník byl vložen přes otvor do držáku matrice. K zajištění držáku matrice v jeho poloze utáhněte pojistnou matici. Razník a matici po výměně namažte nástrojovým olejem a nechejte chvíli stroj běžet.

BEZPEČNOSTNÍ POKYNY

Výstraha!

Při používání elektrických strojů je nezbytné dodržovat základní bezpečnostní opatření, aby se snížilo riziko požáru, elektrického úderu, zranění osob, atd.

Před tím než začnete pracovat s tímto strojem, přečtěte si a dodržujte tyto pokyny.

K zajištění bezpečné práce:

1. Udržujte pracoviště v čistotě

Nepořádek na pracovišti a na pracovních stolech může způsobit zranění.

2. Zvažujte pracovní prostředí

Nevystavujte elektrické stroje působení vlivům deště. Nepoužívejte elektrické stroje na vlhkých a mokrých místech. Zajistěte, aby pracovní prostor byl dobře osvětlen. Nepoužívejte elektrické stroje v místech, kde se nachází zápalné tekutiny a plyny.

3. Chraňte se před elektrickým úderem

Zabraňte styku lidského těla s uzemněnými povrchy (tj. potrubím, radiátory, chladničkami).

4. Nedovolte přístup dětem ke strojům

Nepřipusťte, aby se cizí osoby a zejména děti dostaly do styku se strojem nebo prodlužovací šňůrou. Všechny cizí osoby se musí zdržovat v bezpečné vzdálenosti od pracovního místa.

5. Skladování strojů

Nejsou-li stroje v provozu, musí se skladovat na suchých, vyše položených, zamykatelných místech mimo dosah dětí.

6. Nevývíjejte tlak na stroj

Stroj provede práci lépe a bezpečněji, bude-li se používat stanoveným způsobem.

7. Používejte správný stroj

Nesnažte se používat malé stroje nebo příslušenství k provádění úkonů určených pro výkonnější stroje. Nepoužívejte stroje k pracem, pro které nejsou určeny: na příklad nepoužívejte kotoučovou pilu k řezání větví nebo kmenů stromů.

8. Správně se oblékejte

Neoblékejte si volný oděv, nenoste šperky nebo bižuterii. Mohly by být zachyceny pohyblivými částmi stroje. Při práci ve venkovním prostředí doporučujeme používat pryžové rukavice a protikluznou obuv. Používejte ochranou pokrývku na dlouhé vlasy.

9. Používejte ochranné brýle a chrániče sluchu

Při řezání v prašném prostředí používejte obličejovou nebo protiprachovou masku.

10. Připojte zařízení na odstraňování prachu

Jsou-li stroje opatřeny zařízením na odstraňování nebo shromažďování prachu, zabezpečte, aby byla připojena a správně používána.

11. Nakládejte se šňůrou šetrně

Nepřenášejte stroj za šňůru nebo za šňůru netahejte při vytahování ze zásuvky. Nepoužívejte šňůru v blízkosti zdroje tepla, v blízkosti oleje nebo ostrých hran.

12. Zabezpečte obráběný kus


K držení obráběného kusu používejte svorky nebo svěrák. Je to bezpečnější než držet obráběný kus v ruce a umožňují to používat obě ruce k držení stroje.

13. Vždy si zajistěte pevnou půdu pod nohama a udržujte rovnováhu.

14. Věnujte náležitou péči údržbě

Symbyly

Dále jsou uvedeny symboly, které se používají pro tento stroj. Před použitím stroje si buďte jisti, že rozumíte jejich významu.

 Přečtěte si „Návod k obsluze“

 Dvojitá izolace

Vysvětlivky k obrázkům

1	Matrice	9	Pohled ze shora	17	Imbus klíč
2	Držák matrice	10	Prostřih v úhlu k drážkám	18	Šrouby
3	Pojistná matice	11	Prostřih kolmo na drážky	19	Razník
4	Klíč	12	Pohled ze strany	20	Držák razníku
5	Přepínací páčka	13	Vlnitý (žlábkovaný) nebo lichoběž níkový kovový plech	21	Šroub
6	Měrka pro stříhání nerez oceli 1,2 mm	14	Střížná hlava musí být k řezání pod pravým úhlem (90°)	22	Mezní značka
7	Měrka pro stříhání měkké oceli 1,6 mm	15	Uvolnit	23	Víčko držáku kartáče
8	Vybrání	16	Utáhnout	24	Šroubovák

TECHNICKÉ PODMÍNKY

Model	JN1601
Max. řezací kapacity	
Ocel do 400 N/mm ²	1,6 mm
Ocel do 600 N/mm ²	1,2 mm
Ocel do 800 N/mm ²	0,8 mm
Hliník do 200 N/mm ²	2,5 mm
Max. řezací poloměr	
Vnější hrana	50 mm
Vnitřní hrana	45 mm
Počet zdvihů za minutu	2 200
Celková délka	261 mm
Čistá váha	1,6 kg

Vzhledem k pokračujícímu programu výzkumu a vývoje se technické podmínky zde uvedené mohou měnit bez předběžného oznámení.

Poznámka: Technické podmínky se mohou v různých zemích lišit.

Napájení

Stroj se může připojit pouze k takovému zdroji napájení, jehož napětí odpovídá hodnotám uvedeným na štítku stroje a může pracovat pouze v jednofázové soustavě se střídavým napětím. Stroje jsou opatřeny zdvojenou izolací podle evropských norem a proto se mohou napájet přímo ze zásuvek bez zemního vodiče.

ÚDRŽBA

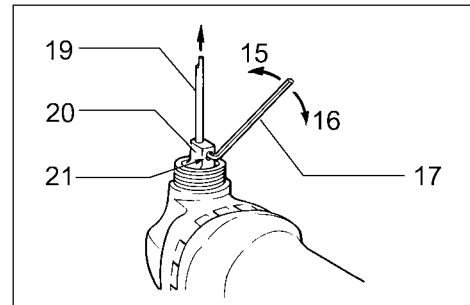
UPOZORNĚNÍ:

Před zahájením jakékoliv práce na stroji se vždy přesvědčte, zda je stroj vypnut a odpojen od zdroje napájení.

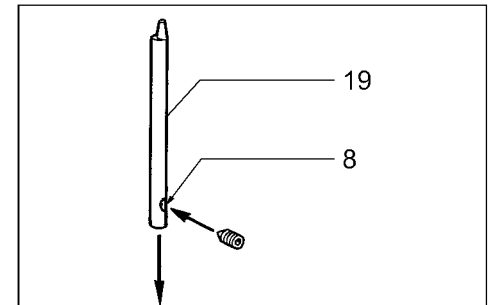
Výměna uhlíkových kartáčů (obr. 12 a 13)

Uhlíkové kartáče vyměňte, jsou-li opotřebené až po mezní značku. Při výměně použijte vždy oba stejné náhradní kartáče.

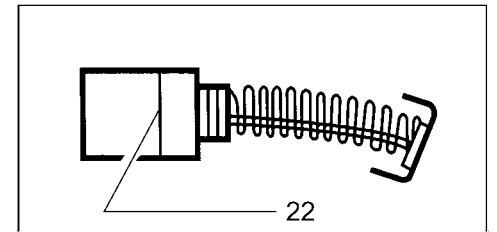
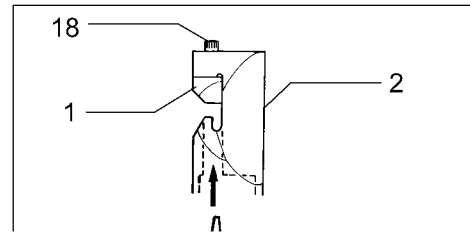
Aby se zajistily bezpečné a spolehlivé opravy, údržba nebo seřízení, musí se tyto úkony provádět v autorizovaných servisních střediscích Makita.

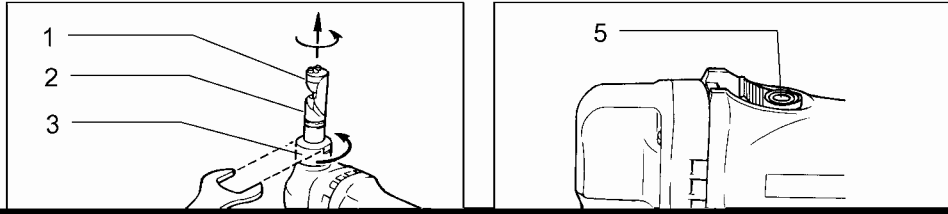


9



10





PROHLÁŠENÍ O SOULADU S EC

Podepsaný Yasuhiko Kanzaki, pověřený společností Makita, 3-11-8 Sumiyoshi-Cho, Anjo, Aichi 446-8502 Japonsko prohlašuje, že tento produkt

(sériové čís: sériová výroba)

vyrobený společností Makita v Japonsku je v souladu s dále uvedenými normami nebo normalizačními dokumenty:

HD400, EN50144, EN55014, EN61000

podle Směrnic výboru, 73/23/EEC, 89/336/EEC a 98/37/EC



Yasuhiko Kanzaki CE 94
ředitel

Hluk a vibrace

Typická A-vážená hladina zvukového tlaku je 82 dB (A).

Při práci může hladina zvukového tlaku přesáhnout 85 dB (A).

Používejte ochranu sluchu.

Typická vážená efektivní hodnota zrychlení není vyšší než 2,5 m/s².

MAKITA INTERNATIONAL EUROPE LTD

Michigan Drive, Tongwell, Milton Keynes,
Bucks, MK15 8JD, Anglie



Prostřihovač

Návod k obsluze

JN1601

