

- 13. Odpojte nástroje od přívodní sítě**  
Odpojte nástroje od přívodní sítě, když se nepoužívají, ale také před údržbou nebo před výměnou příslušenství, jako jsou lopatky, bříty, špičky a jiné řezné nástroje.
- 14. Odstraňujte montážní a seřizovací klíče**  
Zvykněte si kontrolovat a přesvědčovat se, zda jste před uvedením zařízení do chodu odstranili montážní a seřizovací klíče.
- 15. Zabraňte nechtěnému spuštění**  
Nedržte prst na vypínači, přenášíte-li dané zařízení připojené k zásuvce. Přesvědčte se, zda je vypínač vypnutý, když připojujete zástrčku do zásuvky napájecí sítě.
- 16. Venkovní použití prodlužovacích šňůr**  
Při použití daného zařízení venku použijte pouze prodlužovací šňůry určené k použití ve venkovním prostředí a takto označené.
- 17. Buďte pozorní**  
Neustále myslíte na to, co děláte. Používejte zdravý rozum. Nepracujte s žádným nástrojem, zařízením nebo na žádném stroji, jste-li unaveni.
- 18. Kontrolujte poškozené součásti**  
Před každým použitím kteréhokoliv zařízení, nástroje nebo stroje pečlivě zkontrolujte ochranné kryty a ostatní součásti, zda nejsou poškozené, a stanovte, zda budou správně fungovat a plnit funkci, ke které jsou určeny.  
Zkontrolujte vzájemné ustavení pohybujících se částí do osy nebo do přímého směru, připojení pohyblivých částí či zda nedošlo k lomu součástí. Zkontrolujte montáž a další podmínky, které by mohly ovlivnit činnost zařízení. Poškozené ochranné kryty a ostatní součásti dejte řádně opravit nebo vyměnit. Svěřte to autorizovanému servisnímu středisku, pokud to v tomto návodu k obsluze není uvedeno jinak. Dejte vyměnit vadné vypínače také v autorizovaném servisním středisku. Nepoužívejte žádný nástroj nebo zařízení, jestliže jej vypínač nedokáže zapnout nebo vypnout.
- 19. Používejte jen takové příslušenství nebo vybavení, které doporučuje návod k obsluze nebo je uvedené v příslušném katalogu elektricky poháněných nástrojů.**  
Použití jiného příslušenství nebo vybavení může představovat riziko vzniku úrazu.
- 20. Dejte nástroj nebo zařízení opravit odborníkovi**  
Tento elektrický spotřebič odpovídá platným bezpečnostním předpisům. Aby byl uživatel chráněn před nebezpečími, která spotřebič může představovat, smí opravu elektrického spotřebiče provádět pouze odborník.
- 21. Ochranný kryt proti úderu elektrickým proudem**  
Vyhýbejte se dotyku těla s uzemněnými povrchy (např. potrubími, radiátory, sporáky, chladničkami).

## POKYNY PRO BEZPEČNOU PRÁCI S NABÍJEČKOU A STROJEM

1. Ke snížení rizika zranění nabíjejte pouze bateriové vložky MAKITA, uvedené v tomto návodu. Jiné bateriové vložky by se mohly roztrhnout nebo prasknout a způsobit zranění a škody.
2. Nenabíjejte bateriovou vložku v místech, která jsou vystavena přímému slunečnímu záření.
3. Nenabíjejte bateriovou vložku v místech, kde se nachází zápalné kapaliny nebo plyny.
4. Nenabíjejte bateriovou vložku při teplotách nižších než 10°C (50°F) nebo vyšších než 40°C (104°F).
5. Nepokoušejte se užívat zvyšovací transformátor, generátor poháněný spalovacím motorem nebo zásuvku stejnosměrné energie.
6. Zabraňte, aby cokoliv zakrývalo nebo ucpávalo ventilační otvory nabíječky.
7. Nabíječku nerozebírejte.
8. Nikdy nepřenášejte nabíječku za šňůru nebo ji nenechávejte viset za šňůru připojenou k elektrické zásuvce.
9. Nedotýkejte se svorek baterie vodivým materiálem.
10. Neskladujte stroj a bateriovou vložku v místech, kde teplota může dosáhnout nebo překročit 35°C (95°F). Neskladujte bateriovou vložku v obalech, ve kterých se nachází jiné kovové předměty jako například hřebíky, mince, atd.
11. Nepoužívejte nabíječku a stroj ve vlhkých nebo mokrých místech.
12. Nelikvidujte bateriovou vložku spalováním, i když je vážně poškozena nebo úplně opotřebená. Bateriová vložka by mohla explodovat a způsobit požár.
13. Nedotýkejte se kovových částí stroje, abyste při případném zavrtání do „živých drátů“ zabránili elektrickému úderu.

### DODRŽUJTE TYTO POKYNY

## POKYNY PRO PROVOZ

### Vložení nebo vyjmutí bateriové vložky (obr. 1)

Při vyjímání bateriové vložky zmáčkněte uchycovací destičku a vytáhněte bateriovou vložku ze stroje. Při vkládání bateriové vložky nastavte její jazýček do roviny s drážkou na pouzdru a zasuňte baterii na své místo. Zaklapněte uchycovací destičku do původní polohy.

### Nabíjení (obr. 2)

Připojte rychlonabíječku ke zdroji nabíjení. Zelená kontrolka nabíjení bude blikat. Vložte bateriovou vložku tak, aby plusové a minusové svorky byly na stejné straně jako je odpovídající značení na rychlonabíječce. Jakmile začne nabíjení, změní se zelená barva kontrolky nabíjení na barvu červenou. Během nabíjení bude kontrolka nabíjení plynule svítit. Když se barva kontrolky nabíjení změní z červené na zelenou a zazní plynulý tón po dobu přibližně 5 vteřin, znamená to, že nabíjení je skončeno. Odpojte nabíječku od zdroje nabíjení.

(Poznámka: Doba nabíjení je uvedena v následující tabulce).

Bateriová vložka	Rychlonabíječka DC1201
1202 nebo 1202A	asi 70 min.
1201 nebo 1201A	asi 60 min.
1200 nebo 1200A	asi 45 min.

#### UPOZORNĚNÍ:

- **Je-li bateriová vložka úplně nová nebo nebyla-li dlouho používána, může se stát, že se nedá nabít na plnou kapacitu. Plného nabití bateriové vložky docílíte po několikerém úplném vybití a nabití.**
- **Je-li bateriová vložka zahřátá, může se stát, že červená kontrolka nabíjení bude blikat. V takovém případě nechejte před nabíjením bateriovou vložku vychladnout.**
- **Bliká-li kontrolka nabíjení střídavě zeleně a červeně a tón se projeví opakovaným pípáním, indikuje to závadu a nabíjení se nedá uskutečnit. Svorky na nabíječce nebo na bateriové vložce jsou znečištěny prachem nebo je bateriová vložka opotřebená nebo poškozena.**
- **Budete-li nabíjet dvě bateriové vložky za sebou, pak mezi dvěma nabíjecími procesy nechejte rychlonabíječku 15 minut v klidu, aby mohla vychladnout.**

### Boční držadlo (obr. 3)

Boční držadlo (pomocné držadlo) se dá zajistit v jakémkoliv poloze v rozsahu 360°. Toto držadlo se musí vždy používat k zajištění bezpečného provozu. Hloubka vrtání se může nastavit pomocí hloubkoměru.

Poznámka: Hloubkoměr se nedá použít v místech, kde naráží na pouzdro převodu.

### Mazací tuk na vrták

Naneste malé množství mazacího tuku na vrták (asi 0,5 - 1,0 gr) na hlavu stopky vrtáku. Toto mazání sklíčidla zajišťuje hladký provoz a prodlužuje životnost stroje.

## POKYNY PRO BEZPEČNOU PRÁCI

Prosíme, přečtěte si tyto pokyny a řiďte se jimi!

Uložte je tak, abyste do nich mohli kdykoliv nahlédnout.

### POKYNY PRO BEZPEČNOU PRÁCI

**Výstraha! Při použití elektrických nástrojů musíte vždy dodržovat základní bezpečnostní předpisy a dbát na dodržování opatření pro zajištění bezpečné práce, aby se snížilo nebezpečí vzniku požáru, elektrického rázu nebo nebezpečí úrazu elektrickým proudem či jiného úrazu. K tomu je třeba respektovat i následující zásady.**

**Přečtěte si všechny tyto pokyny, než začnete s tímto výrobkem pracovat, řiďte se jimi a uschovejte je, abyste do nich mohli kdykoliv nahlédnout.**

**Pro bezpečnost při práci:**

- 1. Udržujte čistotu na pracovišti**  
Nepořádek na pracovišti a na pracovním stole může způsobit úrazy.
- 2. Berte v úvahu pracovní prostředí**  
Nevystavujte stroje s elektrickým pohonem atmosférickým srážkám. Nepoužívejte stroje s elektrickým pohonem ve vlhkém nebo mokřím prostředí. Pracoviště musí být vždy dobře osvětlené. Nepoužívejte stroje s elektrickým pohonem v takových místech a v takovém prostředí, kde se vyskytují hořlavé kapaliny nebo jsou přítomny hořlavé plyny.
- 3. Udržujte děti mimo pracoviště**  
Nedovolte návštěvníkům dotýkat se nástroje nebo prodlužovací šňůry. Všichni návštěvníci se musí zdržovat jen mimo plochu daného pracoviště.
- 4. Uložte nepotřebné nástroje**  
Pokud se nástroje nebo přídatná zařízení právě nepoužívají, má být vše uloženo v suchém, vysoko položeném nebo uzamykatelném místě, a mimo dosah dětí.
- 5. Používejte správný nástroj**  
Nepoužívejte malé nástroje nebo malá zařízení k pracím, ke kterým je třeba použít nástroje určené pro těžký provoz. Nepoužívejte nástroje k účelům, ke kterým nejsou určeny; např. nepoužívejte kotoučovou pilu k řezání větví nebo kmenů.
- 6. Nepřetěžujte nástroje**  
Práce se bude dařit lépe a bude bezpečnější při takovém výkonu nástroje, pro který je nástroj určený.
- 7. Noste správný oděv**  
Nenoste volný oděv nebo šperky a ozdoby. Mohou se zachytit za pohybující se části výrobního zařízení. Při práci venku se doporučují pryžové rukavice a protiskluzová obuv. Máte-li dlouhé vlasy, chraňte si je ochrannou pokrývkou hlavy.
- 8. Používejte ochranné brýle**  
Je-li prováděna práce zdrojem prašnosti, používejte také štítek na obličej nebo masku proti prachu.
- 9. Nezacházejte špatně s elektrickou přívodní šňůrou**  
Nikdy nenoste nástroj nebo zařízení za šňůru a při odpojování od zásuvky to neprovádějte taháním za šňůru. Chraňte šňůru před teplem, olejem a ostrými předměty.
- 10. Upevněte předmět, na kterém pracujete s použitím daného zařízení a nástroje**  
Použijte úpinky nebo svěrák k upnutí opracovávaného předmětu. Je to bezpečnější než držení v ruce a uvolní to obě ruce k ovládání nástroje a k provádění práce.
- 11. Nepřemáhejte se**  
Vždy udržujte správné rozkročení nohou a rovnováhu těla.
- 12. Nástroje pečlivě udržujte**  
Udržujte nástroje naostřené a čisté, budou bezpečnější a výkonnější. Dodržujte návod pro mazání a pro výměnu příslušenství. Pravidelně kontrolujte přívodní šňůry, a jsou-li poškozené, dejte je opravit do autorizované servisní opravy. Pravidelně kontrolujte prodlužovací šňůry a vyměňte je, jsou-li poškozené. Udržujte ovládací páky suché a čisté, nezamaštěné olejem nebo tukem.

### Vysvětlivky k obrázkům

- |                        |                             |                                   |
|------------------------|-----------------------------|-----------------------------------|
| 1. Uchycovací destička | 8. Klínová drážka           | 14. Točítka změny režimu činnosti |
| 2. Bateriová vložka    | 9. Značka                   | 15. Vložka sekáče                 |
| 3. Kontrolka nabíjení  | 10. Krytka                  | 16. Upínací šroub                 |
| 4. Rychlonabíječka     | 11. Nastavovací kroužek     | 17. Sekáč                         |
| 5. Upínací šroub       | 12. Přepínač zpětného chodu | 18. Sestava vrtákového sklíčidla  |
| 6. Boční držadlo       | 13. Spoušť                  |                                   |
| 7. Hloubkoměr          |                             |                                   |

## TECHNICKÉ PODMÍNKY

Model	HR160DA
Výkony	
Beton .....	16 mm
Ocel .....	13 mm
Dřevo .....	20 mm
Otáčky bez zátěže .....	0 - 950 ot/m
Úhozy za minutu .....	0 - 3600
Celková délka .....	296 mm
Čistá hmotnost .....	2,5 kg
Výstup (stejnoseměrný) .....	12 V
Doba nabíjení .....	asi 70 min.




- Vzhledem k pokračujícímu programu výzkumu a vývoje se technické podmínky zde uvedené mohou měnit bez předběžného oznámení
- Poznámka: Technické podmínky se mohou v různých zemích lišit.

## Bezpečnostní pokyny

K zajištění vlastní bezpečnosti dodržujte přiložené bezpečnostní pokyny:



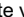
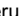

## SYMBOLY

Na následujících obrázcích jsou uvedeny symboly, které naleznete na této přímočaré pile. Před uvedením pily do činnosti se ubezpečte, že významu těchto symbolů rozumíte.

	Pouze k vnitřnímu použití
	Přečtěte si návod k obsluze
	DVOJITÁ IZOLACE

## Montáž a demontáž vrtáku

Důležité: Před montáží nebo demontáží vrtáku se vždy přesvědčte, zda je stroj vypnut a zda je bateriová vložka vyjmuta.

Při montáži vrtáku otáčejte nastavovacím kroužkem ve směru šipky tak, až značka  , která se nachází na nastavovacím kroužku, směřuje ke značce  , která se nachází na krytce. Na- stavte klínovou drážku na stopce vrtáku na značku  , která se nachází na krytce a vložte vrták (obr. 4). K zabezpečení vrtáku v nastavené poloze otáčejte nastavovacím kroužkem ve směru šipky tak, až značka  , která se nachází na nastavovacím kroužku, směřuje ke značce  , která se nachází na krytce (obr. 5).

## Vypnutí a zapnutí (obr. 6)

Upozornění: Před vložením bateriové vložky do stroje se vždy přesvědčte, zda se spoušť sprá- vně aktivuje a zda se při uvolnění vrací zpět do polohy „OFF“ (vypnuto).

Ke spuštění stroje stiskněte spoušť. K vypnutí stroje uvolněte spoušť.


## Regulace otáček pomocí spouště (obr. 6)


Otáčky se dají měnit od 0 až po maximální hodnotu v závislosti na intenzitě stisknutí spouště. Čím více je spoušť stisknuta, tím rychlejší jsou otáčky stroje.

## Přepínání zpětného chodu (obr. 6)

Důležité: Zpětný směr otáčení provádějte pouze když je motor úplně zastaven.

### ZMĚNA SMĚRU OTÁČENÍ:

Poloha  : otáčení doprava

Poloha  : otáčení doleva

Poznámka: Spoušť se nedá stisknout, nachází-li se přepínač zpětného chodu v neutrální polo- ze.

## Tři volitelné režimy činnosti (obr. 7)

### VRTÁNÍ TLUČENÍM:

Nastavte točítka změny režimu činnosti tak, aby šipka směřovala na symbol  .

### POUZE VRTÁNÍ:

Nastavte točítka změny režimu činnosti tak, aby šipka směřovala na symbol  .

### POUZE TLUČENÍ:

Nastavte točítka změny režimu činnosti tak, aby šipka směřovala na symbol  .

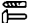
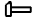
Poznámka: Je-li obtížné otáčet točítkem změny režimu činnosti, stiskněte spoušť na pomalé otáčky a pak točítkem otáčejte.

## Omezovač kroutícího momentu

Omezovač kroutícího momentu se aktivuje, jakmile se dosáhne určité hodnoty kroutícího mo- mentu. Motor se odpojí od vývodního hřídele a vrták se přestane otáčet.

## Použití sekáče na sekání za studena nebo tyče s hrotem na ruční vrtání

(obr. 8)

1. Odpojte zástrčku.
2. Demontujte boční držadlo ze stroje.
3. Nastavte točítko změny režimu činnosti na symbol vrtání tlučením  .
4. Namontujte sekáč na sekání za studena nebo tyč s hrotem na ruční vrtání (zvláštní příslušenství).
5. Otáčejte sekáčem na sekání za studena směrem, který je vhodný pro provedení vaší práce. Pak zajistěte sekáč a jeho vložku pomocí upínacího šroubu, který se nachází na vložce sekáče.
6. Nastavte točítko změny režimu činnosti na „pouze tlučení“, tj. na symbol  . Nyní můžete používat sekáč na sekání za studena.

Poznámka: Při použití sekáče na sekání za studena nebo tyče s hrotem na ruční sekání, nastavte vždy režim „pouze tlučení“. Kdybyste použili režim „vrtání tlučením“, nebo režim „pouze vrtání“, mohlo by dojít k poškození mechanismu tlučení na stroji.

## Vrtání do dřeva nebo do kovu (obr. 9)

Namontujte na stroj přídatnou sestavu vrtákového sklíčidla podle pokynů uvedených na předcházející straně v odst. „Montáž a demontáž vrtáku“. Nastavte točítko na režim „pouze vrtání“. V kovu můžete vrtat až do průměru 13 mm a ve dřevě až do průměru 38 mm. (Poznámka: Při použití plochého vyvrtáku).

Poznámka: Užíváte-li sestavu vrtákového sklíčidla, nikdy nepracujte v režimu „pouze tlučení“. Tato sestava by v takovém případě mohla být poškozena. Sestava by rovněž „odešla“ při přepnutí na zpětný chod.

## ÚDRŽBA

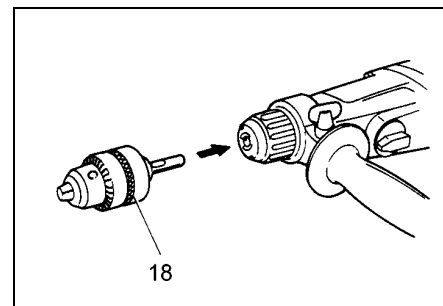
### UPOZORNĚNÍ:

**Před zahájením jakékoliv práce na stroji se vždy přesvědčte, zda je stroj vypnutý a zda je bateriová vložka vyjmuta.**

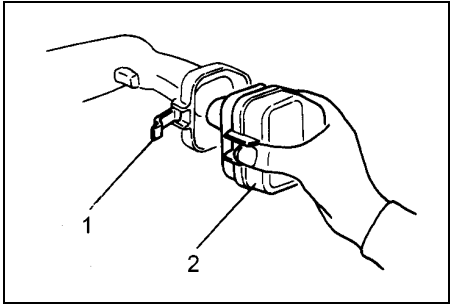
Aby se zajistila bezpečnost a spolehlivost produktu, musí se opravy, údržba nebo seřizování provádět v autorizovaných servisních střediscích Makita.

## ZÁRUKA

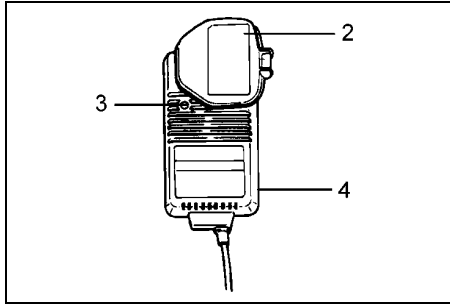
Na stroje Makita poskytujeme záruku podle legislativy příslušné země. Poškození vzniklá v důsledku normálního opotřebení, přetížení nebo nesprávného používání budou ze záruky vyjmuta. V případě reklamaci odešlete prosím stroj v nerozmontovaném stavu společně se ZÁRUČNÍM LISTEM vašemu dodavateli nebo servisnímu středisku Makita.



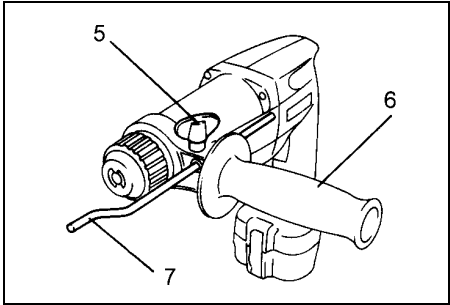
9



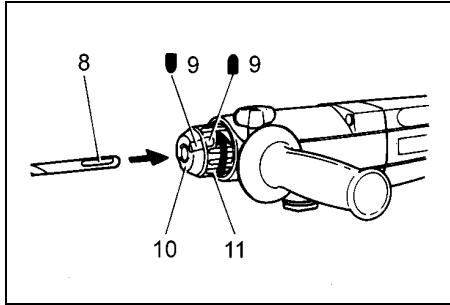
1



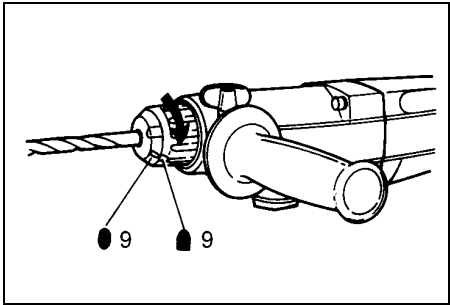
2



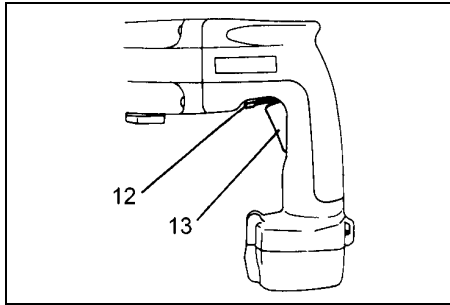
3



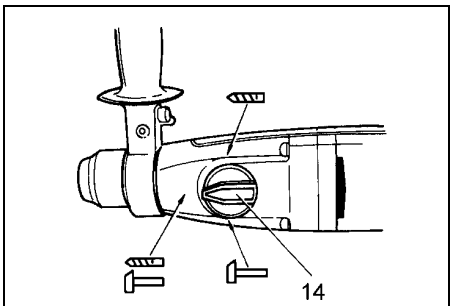
4



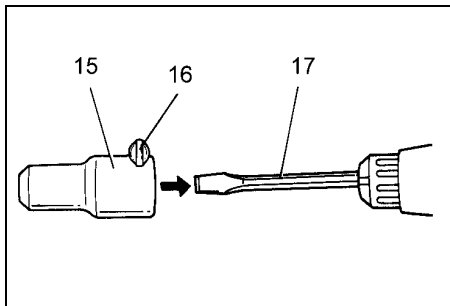
5



6



7



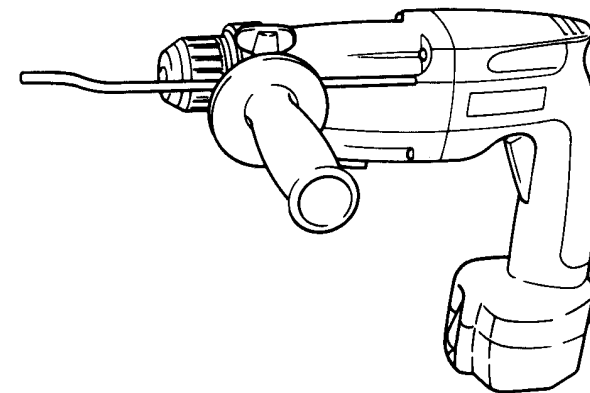
8



## Aku vrtací a sekací kladivo

### Návod k obsluze

**HR160DA/HR160DWA**



Makita Corporation  
Anjo, Aichi Japan  
Made in Japan

HR160DWA  
S rychlonabíječkou