

## NÁVOD K OBSLUZE

### DŮLEŽITÉ:

*Před nasazováním nebo snímáním postranní rukojeti, nasazováním nebo vyjímáním vrtacího nástroje nebo jiné pracovní pomůcky se vždy přesvědčte, zda je vrtačka vypnutá a její zástrčka odpojená od přívodní zásuvky.*

### Postranní rukojeť (přídavné držadlo) (obr. 1)

Z důvodu pracovní bezpečnosti vždy používejte postranní rukojeť. Nasaďte postranní rukojeť tak, aby čelisti objímky do rukojeti zapadly mezi výstupky na válcové části tělesa vrtačky. Pak rukojeť zajistěte v požadované poloze otáčením rukojeti ve směru pohybu hodinových ručiček. Rukojeť je možné zajistit v kterékoliv poloze v rozsahu plných 360° kolem válcové části tělesa vrtačky.

### Nasazení a vyjímání vrtacího nástroje

#### Vrtačka HP2040 a HP2042 (obr. 2)

Nasaďte vrtací nástroj do sklíčidla jak nejvíce jde. Utáhněte sklíčidlo rukou. Vsaďte klíč pro utahování sklíčidla do každého ze tří otvorů v hlavičce sklíčidla a utáhněte sklíčidlo otáčením klíče ve směru pohybu hodinových ručiček. Utažení se musí provést ve všech třech otvorech rovnoměrně.

Při vyjímání vrtacího nástroje stačí povolit sklíčidlo otočením klíčem proti směru pohybu hodinových ručiček pouze v jednom otvoru hlavičky a pak povolit sklíčidlo ručně. Po použití klíče pro sklíčidlo je spolehlivě uložte na původním místě.

#### Vrtačka HP2041 (obr. 3)

Přidrže kroužek a otáčejte pouzdem proti směru pohybu hodinových ručiček. Tím se rozevrou čelisti sklíčidla. Vsaďte vrtací nástroj do sklíčidla jak nejvíce jde. Pevně přidrže kroužek a utáhněte sklíčidlo otáčením pouzdra ve směru pohybu hodinových ručiček.

Při vyjímání vrtacího nástroje přidrže kroužek a rozevřete sklíčidlo otáčením pouzdra proti směru pohybu hodinových ručiček.

#### Měrka hloubky (obr. 4)

Měrka hloubky je účelná při vrtání více otvorů stejné hloubky. Povolte postranní rukojeť a vsaďte měrku hloubky do otvoru v postranní rukojeti. Nastavte měrku na požadovanou hloubku a utáhněte postranní rukojeť.

### POZNÁMKA:

*Měrku hloubky nelze použít v poloze, ve které měrka naráží na skříň plást' převodovky.*

### Funkce vypínače (obr. 5)

#### UPOZORNĚNÍ:

*Před zasunutím zástrčky vrtačky do přívodní zásuvky se vždy přesvědčte, zda vypínač správně funguje a zda se při uvolnění vrací do polohy „VYPNUTO“.*

Spuštění vrtačky se provede jednoduše - zatažením za vypínač. Otáčky vrtačky se zvyšují tak, jak se zvyšuje tlak prstu na vypínač. Zastavení vrtačky se provede uvolněním vypínače. Chcete-li, aby vrtačka stále běžela, stiskněte knoflík (11) zajištění vypínače. Zastavení vrtačky ze zajištěné polohy vypínače se provede plným zatažením za vypínač s následným uvolněním vypínače.

### Funkce reverzačního přepínače (obr. 6)

#### Vrtačka HP2040 a HP2041

#### UPOZORNĚNÍ:

- *Před začátkem práce zkontrolujte směr otáčení vřetena vrtačky/vrtacího nástroje.*
- *Přepnutí směru otáčení reverzačním přepínačem se smí provést až po úplném zastavení vrtačky. Reverzace směru otáčení před úplným zastavením vrtačky může vést k poškození vrtačky.*

Tato vrtačka je vybavená přepínačem, kterým se mění směr otáčení vřetena/vrtacího nástroje. Po přestavení páčky reverzačního přepínače ve směru šipky nahoru se vřeteno vrtačky točí ve směru pohybu hodinových ručiček, po přestavení páčky ve směru šipky dolů - proti směru pohybu hodinových ručiček.

### Přepínání otáčkových rozsahů (obr. 7)


Knoflíkem přepínání otáčkových rozsahů je možné zvolit jeden ze dvou možných rozsahů.


Při volbě nižšího otáčkového rozsahu se musí uvedeným knoflíkem otočit tak, aby ryska na knoflíku ukazovala na číslici 1, vyznačenou na tělese vrtačky (obr. 7-1).

Při volbě vyššího otáčkového rozsahu se musí uvedeným knoflíkem otočit tak, aby ryska na knoflíku ukazovala na číslici 2 (obr. 7-2).

Nelze-li přepnutí provést plynule, pootočte v některém směru trochu sklíčidlem a zkuste znovu přepnout na žádaný otáčkový rozsah.

### Volba režimu činnosti (obr. 8)

Tato vrtačka je vybavená přepínačem režimu činnosti. Chcete-li pouze vrtat (bez přiklepu), stiskněte přepínač na straně se symbolem .

Chcete-li vrtat s přiklepem, stiskněte přepínač na straně se symbolem .

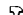
#### UPOZORNĚNÍ:

*Při volbě režimu činnosti přepněte přepínač vždy plně na požadovanou stranu. V případě přepnutí přepínače pouze „napůl cesty“ mezi uvedenými symboly režimů by mohlo během chodu vrtačky dojít k jejímu poškození.*

### Ovládání vrtačky


#### 1. Vrtání s přiklepem

Při vrtání do betonu, žuly, dlaždic, atd. stiskněte přepínač režimu činnosti na straně se

symbolem , který znamená „otáčení s přiklepem“. Při tomto režimu činnosti se používá vrtací nástroj se vsazenou tvrdokovovou špičkou (z karbidu wolframu). Jestliže se vrtaný otvor zaplní třískami a drobnými částicemi, na nástroj nadměrně netlačte. Místo toho snižte otáčky a vrtací nástroj částečně povytáhněte z vrtaného otvoru. Několikrát opakováním tohoto postupu se otvor vyčistí.

Po vyvrtání otvoru použijte vyfukovací baňku a odstraňte prach z otvoru vyfouknutím (obr. 9).

#### 2. Vrtání bez přiklepu

Při vrtání do dřeva, kovů nebo materiálů z plastů stiskněte přepínač režimu činnosti na straně se symbolem , který znamená „pouze otáčení“.

- Vrtání do dřeva

Při vrtání do dřeva se nejlepší výsledky dosáhnou s vrtáky určenými do dřeva, vybavenými vodícím šroubem. Vodící šroub usnadňuje vrtání vtahováním řezného břitu do obráběného dílce.

- Vrtání do kovu

Aby špička vrtáku na začátku vrtání otvoru nesklouzla, je vhodné provést naklepnutí důlku důlčikem a kladívkem v místě, kde se bude vrtat. Špičku vrtacího nástroje pak nasadíte do důlku a začnete vrtat.

Při vrtání do kovů se doporučuje použít řeznou kapalinu. Výjimkou je litina a mosaz. Tyto materiály se musí vrtat nasucho.

#### **UPOZORNĚNÍ:**

- **Nadměrný tlak na vrtačku/vrtací nástroj neurychlí vrtání. Nadměrný tlak na špičku vrtacího nástroje ve skutečnosti pouze vede k poškození špičky vrtacího nástroje, snižuje výkonnost při vrtání a zkracuje životnost vrtačky jako takové.**
- **Na vrtačku a vrtací nástroj působí na konci vrtání při provrtávání nástroje z otvoru značná kroticí síla. Držte vrtačku pevně a počínejte si opatrně, když se vrtací nástroj začne provrtávat ven z materiálu.**
- **Jestliže se vrtací nástroj „zakousne“, je možné jej jednoduše vytáhnout přepnutím reverzačního přepínače na opačný chod, aby se nástroj „vyšrouboval“. Pokud ovšem nedržíte vrtačku pevně, může se Vám náhle vysmeknout z rukou.**
- **Při vrtání otvorů do malých dílců vždy upevněte tyto dílce do svěráku nebo obdobného upínacího přípravku.**

## ÚDRŽBA

#### **UPOZORNĚNÍ:**

**Před jakoukoliv údržbou nebo ošetřením vrtačky se přesvědčte, zda je vrtačka vypnutá a přívodní šňůra vytažená ze zásuvky.**

### Čištění ventilačních otvorů (obr. 10)

Pravidelně čistěte ventilační otvory na vrtačce, aby nedošlo k jejich ucpání prachem, nečistotami a pod.

Aby Vám vrtačka vždy spolehlivě sloužila a práce s ní byla bezpečná, svěřte její opravy, údržbu nebo seřízení autorizovanému servisnímu středisku MAKITA.

## ZÁRUKA

Zaručujeme, že značková zařízení Makita odpovídají platným předpisům toho kterého státu. Záruka se nevztahuje na poškození nebo závady, ke kterým došlo v důsledku normálního opotřebení, vinou přetěžování nebo nesprávného zacházení s výrobkem. Prosíme, abyste v případě uplatňování nároků ze záruky zaslali nerozmontovaný výrobek spolu s příloženým ZÁRUČNÍM LISTEM svému prodejci nebo do servisního střediska Makita.

## DOPLŇJÍCÍ PRAVIDLA PRO BEZPEČNOU PRÁCI

1. Při práci s vrtačkou mějte na hlavě ochrannou přilbu a nasadte si ochranné brýle a/nebo ochranný štítek na obličej. Důrazně se doporučuje také použití respirátoru nebo jiné ochranné pomůcky proti vdechování prachu, použití chráničů sluchu a silně vatovaných rukavic.
2. Vrtačka je řešená tak, aby při normálním chodu umožňovala použití příklepu. Účinkem příklepu může docházet k povolování šroubů na vrtačce a následně k poruše nebo k nehodě a úrazu. Před uvedením vrtačky do činnosti proto dobře zkontrolujte dotažení šroubů.
3. Vždy se přesvědčte, zda Vaše nohy budou mít při vrtání dobrou oporu. Před prováděním práce ve zvýšených místech se také přesvědčte, zda se někdo nenachází v místech pod Vámi.
4. Držte vrtačku pevně oběma rukama. Vždy používejte postranní rukojeť.
5. Nepřibližujte ruce k otáčejícím se částem.
6. Neodkládejte běžící vrtačku. Vrtačku uvádějte do činnosti jen když ji držíte v rukou.
7. **NEDOTÝKEJTE SE KOVOVÝCH SOUČÁSTÍ VRTAČKY** při vrtání do zdiva, do podlahy nebo všude tam, kde se mohou vyskytovat „živé“ elektrické vodiče. Držte vrtačku pouze za izolované části určené k jejímu uchopení. Předejdete tak možnému úrazu elektrickým proudem, kdyby došlo k vrtání do „živého“ elektrického vodiče.
8. Bezprostředně po vrtání se nedotýkejte vrtacího nástroje nebo vrtané součásti; nástroj nebo součást mohou být mimořádně horké a mohlo by dojít k popálení.

**ZAPAMATUJTE SI TATO PRAVIDLA BEZPEČNÉ PRÁCE.**

#### 14. Odpojte stroje

Odpojte stroje od přívodní sítě, když se nepoužívají, před údržbou, nebo před výměnou příslušenství a vybavení, jako jsou lopatky, bříty, špičky a řezné nástroje.

#### 15. Odstraňujte montážní a seřizovací klíče

Zvykněte si kontrolovat a přesvědčovat se, zda jste před uvedením stroje do chodu odstranili montážní a seřizovací klíče.

#### 16. Zabráňte nechtěnému spuštění

Nedržte prst na vypínači, přenášíte-li zařízení připojené k zásuvce. Přesvědčte se, zda je vypínač vypnutý, když připojujete zástrčku do zásuvky.

#### 17. Venkovní použití prodlužovacích šňůr

Při použití stroje venku použijte pouze prodlužovací šňůry určené k použití ve venkovním prostředí a takto označené.

#### 18. Buďte pozorní

Neustále myslíte na to, co děláte. Používejte zdravý rozum. Nepracujte se strojem, jste-li unaveni.

#### 19. Kontrolujte poškozené součásti

Před dalším použitím stroje musíte pečlivě zkontrolovat ochranné kryty nebo součásti, které by mohly být poškozené, a stanovit, zda budou správně fungovat a plnit funkci, ke které jsou určeny. Zkontrolujte ustavení pohybujících se částí do osy nebo do přímého směru, připojení pohyblivých částí či zda nedošlo k lomu součástí. Zkontrolujte montáž a další podmínky, které by mohly ovlivnit chod zařízení. Poškozené ochranné kryty a ostatní součásti se musí řádně opravit nebo vyměnit. Musí to provést autorizované servisní středisko, pokud to v tomto návodu k obsluze a údržbě není uvedeno jinak. Dejte vyměnit vadné vypínače - také v autorizovaném servisním středisku. Nepoužívejte žádný stroj nebo zařízení, jestliže jej vypínač nedokáže zapnout nebo vypnout.

#### 20. Výstraha

Použití jakéhokoliv jiného příslušenství nebo vybavení než se doporučuje v tomto návodu k obsluze a údržbě zařízení nebo v katalogu může představovat riziko vzniku úrazu.

#### 21. Dejte svůj stroj opravit odborníkovi

Tento elektrický spotřebič odpovídá platným bezpečnostním předpisům.

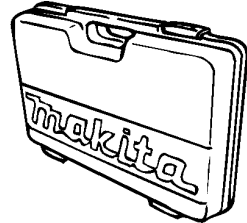

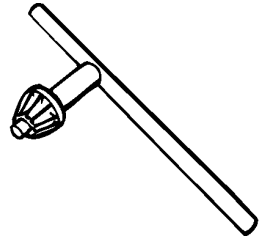
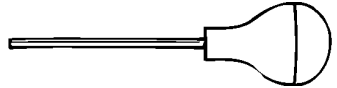
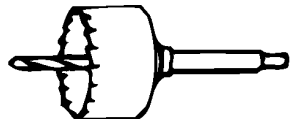
K zabezpečení ochrany uživatele před nebezpečími, která by spotřebič mohlo představovat, smí opravu elektrického spotřebiče provádět pouze odborníci.

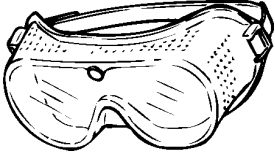
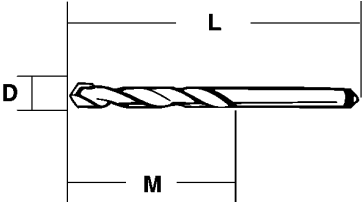
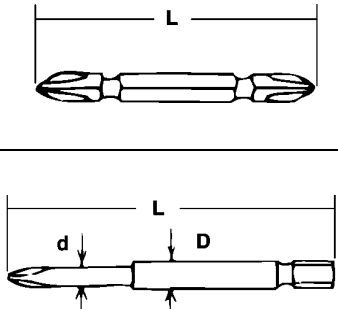
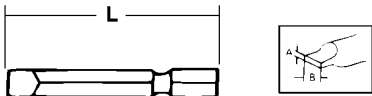
**Uložte tyto pokyny tak, abyste do nich mohli kdykoliv znovu nahlédnout.**

## PŘÍSLUŠENSTVÍ

### UPOZORNĚNÍ:

*V tomto návodu je uvedeno příslušenství nebo vybavení doporučované k použití s příklepovou vrtačkou Makita. Použití jakéhokoliv jiného příslušenství nebo vybavení s touto vrtačkou nemusí být bezpečné a může být příčinou úrazu. Doporučované příslušenství nebo vybavení se musí použít správně a pouze k určenému účelu.*

• Přenosná schránka na vrtačku	
• Měrka pro nastavení hloubky vrtaného otvoru	
• Klíč pro sklíčidlo	
• Vyfukovací baňka	
• Pilka pro vykroužení otvoru 79 mm a 95 mm	

<ul style="list-style-type: none"> <li>Ochranné pracovní brýle</li> </ul>	
<ul style="list-style-type: none"> <li>Vrták s tvrdokovovým plátkem (z karbidu wolframu)</li> </ul>	
<ul style="list-style-type: none"> <li>Průměry vrtáku</li> </ul>	<p>—</p>
<ul style="list-style-type: none"> <li>Celková délka</li> </ul>	<p>—</p>
<ul style="list-style-type: none"> <li>Maximální hloubka vrtání</li> </ul>	<p>—</p>
<ul style="list-style-type: none"> <li>Křížový šroubovák Philips (pro HP2040 a HP2041)</li> </ul>	
<ul style="list-style-type: none"> <li>Plochý šroubovák (pro HP2040 a 2041)</li> </ul>	

## BEZPEČNOSTNÍ PŘEDPISY

**Výstraha!** Při použití elektrických strojů musíte vždy dodržovat základní bezpečnostní předpisy a dbát na bezpečnostní opatření, aby se snížilo nebezpečí vzniku požáru, elektrického rázu nebo úrazu elektrickým proudem. K tomu je třeba respektovat i následující zásady. **Přečtěte si všechny tyto pokyny, než uvedete tuto vrtačku do činnosti, řiďte se jimi a uschovejte je, abyste do nich mohli kdykoliv nahlédnout.**

### Pro bezpečnou práci:

- Udržujte čistotu na pracovišti**  
Nepořádek na pracovišti a na pracovním stole si říká o úrazy.
- Berte v úvahu pracovní prostředí**  
Nevystavujte stroje s elektrickým pohonem atmosférickým srážkám. Nepoužívejte stroje s elektrickým pohonem ve vlhkém nebo mokřem prostředí. Pracoviště musí být vždy dobře osvětlené. Nepoužívejte stroje s elektrickým pohonem v místech, kde jsou uloženy hořlavé kapaliny nebo jsou přítomny hořlavé plyny.
- Ochrana proti úderu elektrickým proudem**  
Zabraňte dotyku těla s uzemněnými povrchy (např. potrubím, chladiči/radiátory, elektrickými sporáky, chladničkami).
- Udržujte děti mimo dosah**  
Nedovolte návštěvníkům dotýkat se stroje nebo prodlužovací šňůry. Všichni návštěvníci se musí zdržovat jen mimo plochu daného pracoviště.
- Uložte nepotřebná zařízení**  
Pokud se stroje nebo zařízení právě nepoužívají, mají být uloženy v suchém, vysoko položeném nebo uzamykatelném místě, a mimo dosah dětí.
- Nepřetěžujte stroj**  
Práce se bude dařit lépe a bude bezpečnější při takovém výkonu stroje, pro který je tento stroj určený.
- Používejte správný stroj**  
Nepoužívejte malé stroje nebo malá zařízení k pracím, ke kterým je třeba použít stroje určené pro těžký provoz. Nepoužívejte stroje k účelům, ke kterým nejsou určeny; např. nepoužívejte kotoučovou pilu k řezání větví nebo kmenů.
- Noste správný oděv**  
Nenoste volný oděv nebo šperky či ozdoby. Mohou se zachytit za pohyblivé části stroje. Při práci venku se doporučují pryžové rukavice a protiskluzová obuv. Máte-li dlouhé vlasy, chraňte si je ochrannou pokrývkou hlavy.
- Používejte ochranné brýle**  
Je-li prováděna práce zdrojem prašnosti, použijte také štítek na obličej nebo masku proti prachu.
- Nezacházejte špatně s elektrickou přívodní šňůrou**  
Nikdy nenoste stroj/zařízení za šňůru a při odpojování od zásuvky to neprovádějte taháním za šňůru. Chraňte šňůru před teplem, olejem a ostrými předměty.
- Upevněte opracováváný předmět**  
Použijte úpinky nebo svěrák k upnutí opracováváného předmětu. Je to bezpečnější než držení v ruce a uvolní to obě ruce k ovládní stroje a k provádění práce.
- Nepřemáhejte se**  
Vždy udržujte správné rozkročení nohou a rovnováhu těla.
- Pečlivě udržujte stroje**  
Udržujte nástroje naostřené a stroje čisté, budou bezpečnější a výkonnější. Dodržujte návod pro mazání a pro výměnu příslušenství. Pravidelně kontrolujte přívodní šňůry stroje, a jsou-li poškozené, dejte je opravit do autorizované servisní opravy. Pravidelně kontrolujte prodlužovací šňůry a dejte je opravit, jsou-li poškozené. Udržujte ovládací páky suché a čisté, nezamaštěné olejem nebo tukem.

### Legenda k celkovému pohledu

- |                       |                                  |                                 |
|-----------------------|----------------------------------|---------------------------------|
| 1. Čelisti objímky    | 8. Kroužek                       | 13. Přepínač otáčkových rozsahů |
| 2. Výstupky           | 9. Měrka hloubky                 | 14. Přepínač režimu činnosti    |
| 3. Povolování         | 10. Spouštěcí vypínač            | 15. Vyfukovací baňka            |
| 4. Utahování          | 11. Knoflík zajištění vypínače   | 16. Ventilační otvory           |
| 5. Postranní rukojeť  | 12. Páčka reverzačního přepínače |                                 |
| 6. Klíč pro sklíčidlo |                                  |                                 |
| 7. Pouzdro            |                                  |                                 |

### Informace o hluku a vibracích

A - vážená hladina akustického hluku je 92 dB (A) a hladina akustického výkonu

je 105 dB (A).

Používat chrániče sluchu !

Typická vážená hladina vibrací je 4 ms<sup>-2</sup>.

## SPECIFIKACE

Model	HP2040	HP2041	HP2042
Maximální použitelné průměry vrtáků			
Do betonu			
Vyšší rozsah.....	13 mm	13 mm	13 mm
Nižší rozsah .....	20 mm	20 mm	20 mm
Do oceli			
Vyšší rozsah.....	8 mm	8 mm	8 mm
Nižší rozsah .....	13 mm	13 mm	13 mm
Do dřeva			
Nižší rozsah .....	25 mm25 mm	25 mm	
Vyšší rozsah.....	40 mm	40 mm	40 mm
Otáčky bez zatížení (ot/min)			
Vyšší rozsah.....	0-2900	0-2900	0-2900
Nižší rozsah .....	0-950	0-950	0-950
Příklepů/min			
při vyšším rozsahu .....	0-37700	0-37700	0-37700
při nižším rozsahu .....	0-12400	0-12400	0-12400
Celková délka .....	364 mm	364 mm	364 mm
Čistá hmotnost .....	2,3 kg	2,3 kg	2,3 kg

- S ohledem na pokračující výzkumný program a další vývoj se mohou zde uvedené údaje změnit bez předchozího oznámení.
- Poznámka: Specifikace se může lišit podle státu, kam se zařízení prodává.

### Připojení k elektrické síti



Tato vrtačka se musí připojit k přívodu elektrického proudu stejného napětí jako je napětí uvedené na výrobním štítku. Smí to být pouze přívod jedné fáze střídavého proudu. Zařízení má zdvojenou elektrickou izolaci podle evropské normy (ES) a může se proto připojit i k zásuvkám bez zemního vodiče.

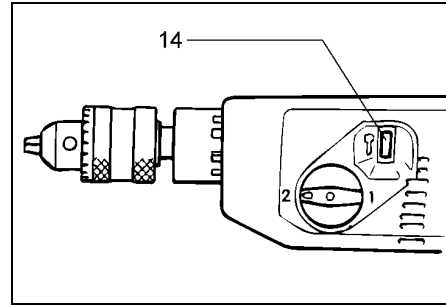
### Upozornění na bezpečnost

V zájmu vlastní bezpečnosti se seznamte s následujícími pravidly bezpečné práce a řiďte se jimi.

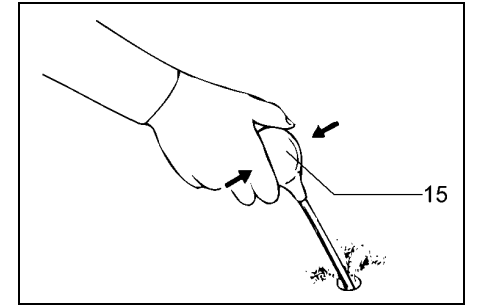
## SYMBOLY

Na následujících obrázcích jsou uvedeny symboly, které naleznete na této přímočaré pile. Před uvedením pily do činnosti se ubezpečte, že významu těchto symbolů rozumíte.

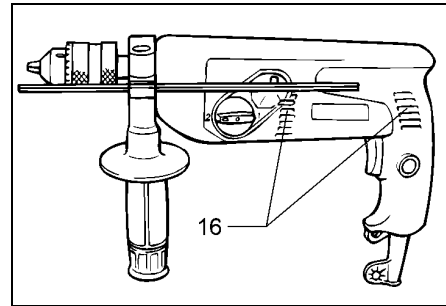
	Přečtěte si návod k obsluze
	DVOJITÁ IZOLACE



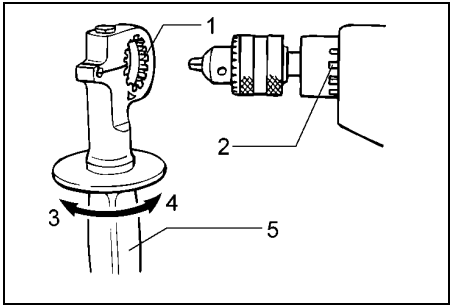
8



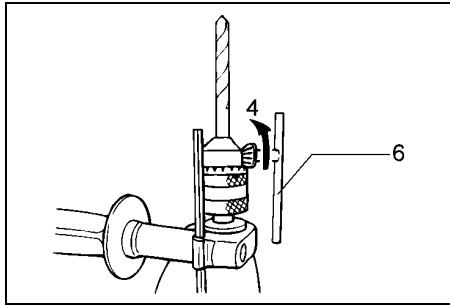
9



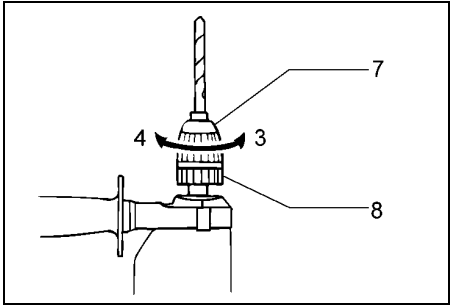
10



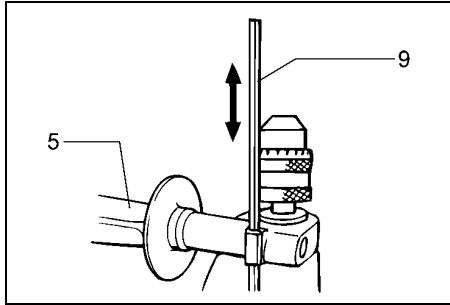
1



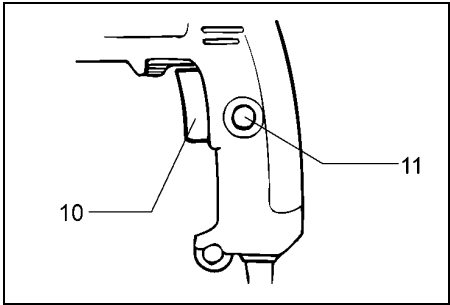
2



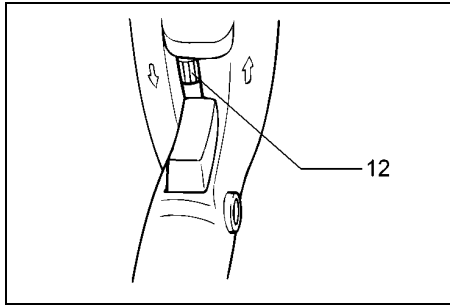
3



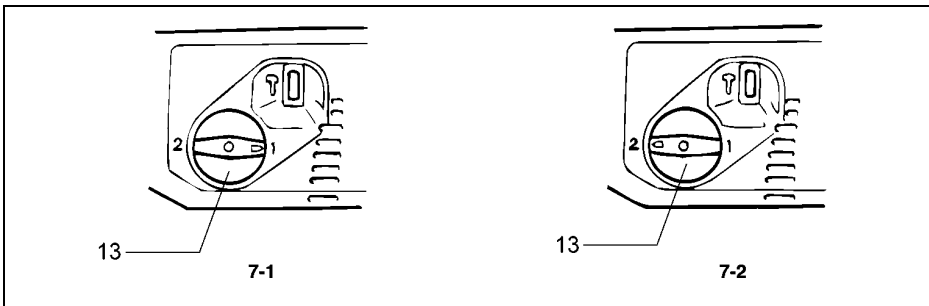
4



5



6



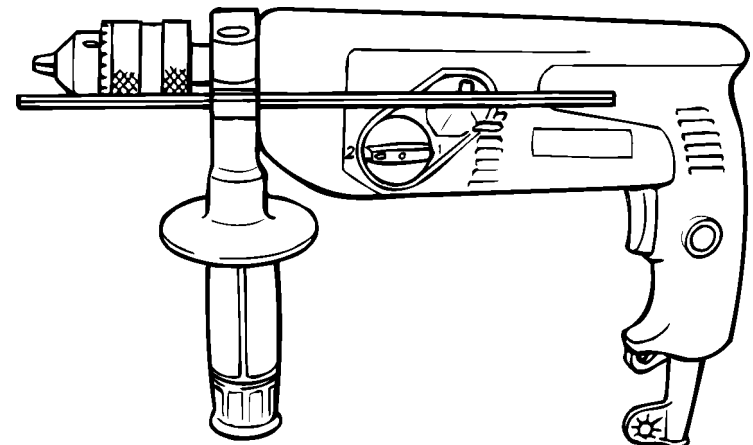
7



## Dvourychlostní ruční příklepová vrtačka

### Návod k obsluze

HP2040  
HP2041  
HP2042



Makita Corporation  
Anjo, Aichi Japan  
Made in Japan