

discích. Pravidelně prohlížejte prodlužovací šňůry a vyměňte je, pokud jsou poškozeny. Držadla strojů udržujte v suchém a čistém stavu bez zbytků oleje a mazacích tuků.

#### 15. Stroje odpojte od zdroje napájení

V době, kdy není stroj v provozu, dále před prováděním servisu, jakož i při výměně příslušenství (jako např. vrtáků, řezacích lišt, sekacích lišt apod.) stroj odpojte od zdroje napájení.

#### 16. Odstraňte seřizovací klíče

Zvykněte si na to, že před spuštěním stroje vždy zkontrolujete, zda jsou seřizovací přípravky a klíče odstraněny.

#### 17. Zabraňte nechtěnému spuštění

Nepřenášejte stroj připojený ke zdroji napájení s prstem na spoušti. Přesvědčte se, zda vypínač stroje, který se bude připojovat ke zdroji napájení, je v poloze „OFF“ (vypnuto).

#### 18. Prodlužovací kabely při venkovním užití

Při venkovním užívání stroje používejte pouze takové prodlužovací kabely, které jsou pro takový účel určeny a patřičně označeny.

#### 19. Buďte vždy ve střehu

Buďte si vždy vědomi toho, co děláte. Používejte zdravý rozum. Nepracujte se strojem, jste-li unaveni.

#### 20. Kontrolujte, zda díly nejsou poškozeny

Před dalším použitím stroje vždy zkontrolujte, zda kryty nebo jiné díly, které jsou poškozeny, budou správně pracovat a plnit svou stanovenou funkci. Zkontrolujte, zda jsou pohyblivé části navzájem správně nastaveny, zda nejsou některé díly prasklé nebo zlomené a zkontrolujte i další podmínky, které by mohly ovlivnit funkci stroje. Poškozené kryty a jiné díly se musí řádně opravit nebo vyměnit v autorizovaném servisním středisku, pokud není stanoveno jinak v „Návodu k obsluze“. Vadné spínače a přepínače nechejte opravit v autorizovaném servisním středisku. Nepoužívejte stroj, jehož vypínač správně nezapíná nebo nevypíná.

#### 21. Výstraha

Použití jiného příslušenství nebo přídavného zařízení než toho, které je doporučeno v tomto „Návodu k obsluze“ nebo v katalogu, může vyvolat riziko zranění osob.

#### 22. Nechejte stroj opravit odborníkem

Tento elektrický spotřebič odpovídá ustanovením uvedených v příslušných bezpečnostních předpisech. Opravy elektrických spotřebičů smí provádět pouze odborníci. Jinak by mohlo vzniknout vážné nebezpečí pro uživatele.

## POKYNY PRO PROVOZ

### Montáž nebo demontáž nástroje

#### Důležité:

Před montáží nebo demontáží nástroje se vždy přesvědčte, zda je stroj vypnutý a odpojen od napájecího zdroje.

Na tomto stroji se mohou používat sekáče s nákrůžkem na jejich stopce nebo bez nákrůžku.

### Nástroj s nákrůžkem (obr. 1) – Nástroj bez nákrůžku (obr. 2)

Při instalaci sekáče postupujte podle postupu (1) nebo (2) popsané dále.

#### 1. Sekáče s nákrůžkem (obr. 3):

– otočte držák nástroje dozadu a mírně dolů. Vložte sekáč do upínací hlavy až na doraz. K bezpečnému uchycení sekáče vraťte držák nástroje do původní polohy.

a) Nástroj je vložen

b) Nástroj je zachycen

#### UPOZORNĚNÍ:

Následujícím způsobem se vždy přesvědčte, zda je nástroj bezpečně uchycen: po skončení popsaného postupu se pokuste sekáč vytáhnout z upínací hlavy.

#### 2. Nástroje bez nákrůžku (obr. 4):

– otočte držák nástroje dopředu a mírně dolů. S vybráním na stopce sekáče orientovaným směrem k hřídeli držáku nástroje vložte sekáč do upínací hlavy až na doraz. Pak otočte držákem nástroje dále dolů směrem k válci. Tím se zajistí bezpečné uchycení sekáče.

a) Nástroj je vložen

b) Nástroj je zachycen

#### UPOZORNĚNÍ:

Následujícím způsobem se vždy přesvědčte, zda je sekáč bezpečně uchycen: po skončení popsaného postupu se pokuste sekáč vytáhnout z upínací hlavy.

Nástroj bez nákrůžku se nedá zachytit způsobem znázorněným na obr. 3.

### Spouštění (obr. 5)

Stroj se spouští jednoduše stisknutím páčky vypínače. Stroj se zastavuje uvolněním této páčky.

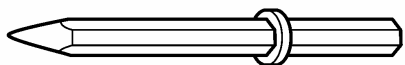
## Provoz

Držte pevně stroj oběma rukama. Stroj zapněte a mírně na něj zatlačte tak, aby neovládaně neodskakoval. Velmi silný tlak na stroj účinnost nezvyšuje.

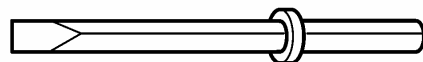
## PŘÍSLUŠENSTVÍ

### UPOZORNĚNÍ:

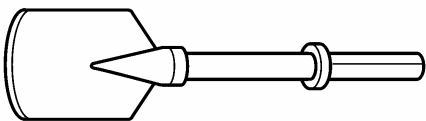
Pro váš stroj Makita, popsáný v této příručce, se doporučuje používat dále uvedená příslušenství a přídatná zařízení. Používání jakýchkoliv jiných příslušenství nebo přídatných zařízení může vyvolat riziko zranění pracovníků. Příslušenství a přídatná zařízení se musí používat pouze správným způsobem.



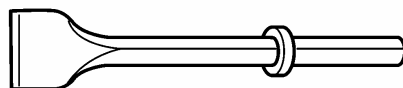
Špice pro bourání  
betonu  
28 x 400 mm



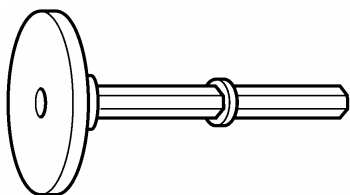
Sekáč pro osekávání, hranění,  
žlábkování a odbourání větších  
kusů betonu  
28 x 400 mm



Lopata na jíl  
(pro zarývání do jílu, okují, kotelního  
kamene, atd.)  
125 x 400 mm



Široký sekáč pro osekávání okují ze  
suchého betonového postřiku  
80 x 400 mm



Beran  
(pro pēchovací operace)  
Ø 200 mm

## BEZPEČNOSTNÍ POKYNY

### Výstraha!

Při používání elektrických strojů je nezbytné dodržovat základní bezpečnostní opatření, aby se snížilo riziko požáru, elektrického úderu, zranění osob, atd.

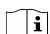
Před tím, než začnete pracovat s tímto strojem, přečtěte si a dodržujte tyto pokyny.

### K zajištění bezpečné práce:

- 1. Udržujte pracoviště v čistotě**  
Nepořádek na pracovišti a na pracovních stolech může způsobit zranění.
- 2. Zvažte pracovní prostředí**  
Nevystavujte elektrické stroje působení vlivům deště. Nepoužívejte elektrické stroje na vlhkých a mokřích místech. Zajistěte, aby pracovní prostor byl dobře osvětlen. Nepoužívejte elektrické stroje v místech, kde se nachází zápalné tekutiny a plyny.
- 3. Chraňte se před elektrickým úderem**  
Zabraňte styku lidského těla s uzemněnými povrchy (tj. potrubím, radiátory, chladničkami).
- 4. Nedovoďte dětem přístup ke strojům**  
Nepřipusťte, aby se cizí osoby a zejména děti dostaly do styku se strojem nebo prodlužovací šňůrou. Všechny cizí osoby se musí zdržovat v bezpečné vzdálenosti od pracovního místa.
- 5. Skladování strojů**  
Nejsou-li stroje v provozu, musí se skladovat na suchých, vyše položených, zamykatelných místech mimo dosah dětí.
- 6. Nevyvíjejte tlak na stroj**  
Stroj provede práci lépe a bezpečněji, bude-li se používat stanoveným způsobem.
- 7. Používejte správný stroj**  
Nesnažte se používat malé stroje nebo příslušenství k provádění úkonů určených pro výkonnější stroje. Nepoužívejte stroje k pracím, pro které nejsou určeny na příklad nepoužívejte kotoučovou pilu k řezání větví nebo kmenů stromů.
- 8. Správně se oblékejte**  
Neoblékejte si volný oděv, nenoste šperky nebo bižuterii. Mohly by být zachyceny pohyblivými částmi stroje. Při práci ve venkovním prostředí doporučujeme používat pryžové rukavice a protiskluzovou obuv. Používejte ochrannou pokrývku na dlouhé vlasy.
- 9. Používejte ochranné brýle**  
Při řezání v prašném prostředí používejte obličejovou nebo protiprachovou masku.
- 10. Připojte zařízení na odstraňování prachu**  
Jsou-li stroje opatřeny zařízením na odstraňování nebo shromažďování prachu, zabezpečte, aby byla připojena a správně používána.
- 11. Nakládejte šetrně s přívodní šňůrou**  
Nepřenášejte stroj za přívodní šňůru nebo za ní netahejte při vytahování ze zásuvky. Nepoužívejte přívodní šňůru v blízkosti zdroje tepla, v blízkosti oleje nebo ostrých hran.
- 12. Zabezpečte obráběný kus**  
K držení obráběného kusu používejte svorky nebo svěrák. Je to bezpečnější než držet obráběný kus v ruce a zároveň to umožňuje používat obě ruce k držení stroje.
- 13. Při práci se nepředklánějte**  
Vždy si zajistěte pevnou půdu pod nohama a udržujte rovnováhu.
- 14. Věnujte náležitou péči údržbě**  
K zajištění lepší a bezpečnější činnosti udržujte příslušenství stroje ostré a v čistém stavu. Dodržujte pokyny pro mazání a výměnu příslušenství. Pravidelně prohlížejte přívodní šňůry stroje a pokud jsou poškozeny, nechejte je opravit nebo vyměnit v autorizovaných servisních stře-

## Symboly

Dále jsou uvedeny symboly, které se používají pro tento stroj. Před použitím stroje si buďte jisti, že rozumíte jejich významu.

 Přečtěte si tuto příručku

 Dvojitá izolace

## Vysvětlivky k obrázkům

- |                           |                         |                         |
|---------------------------|-------------------------|-------------------------|
| 1. Nástroj – sekáč        | 6. Válec                | 11. Šroubovák           |
| 2. Držák nástroje         | 7. Páčka vypínače       | 12. Víko klikové skříně |
| 3. Upínací hlava          | 8. Šestihranný klíč     | 13. Mazivo kladiva      |
| 4. Vybrání                | 9. Kryt motorové skříně |                         |
| 5. Hřídel držáku nástroje | 10. Víko držáku kartáče |                         |

## TECHNICKÉ PODMÍNKY

Model	HM1800
Úderů za minutu	1000
Celková délka	825 mm
Čistá hmotnost	29,1 kg

Vzhledem k pokračujícímu programu výzkumu a vývoje se technické podmínky zde uvedené mohou měnit bez předběžného oznámení.

Poznámka: Technické podmínky se mohou v různých zemích lišit.

## Napájení

Stroj se může připojit pouze k takovému zdroji napájení, jehož napětí odpovídá hodnotám uvedeným na štítku stroje a může pracovat pouze v jednofázové soustavě se střídavým napětím. Stroje jsou opatřeny zdvojenou izolací podle evropských norem a proto se mohou napájet přímo ze zásuvky bez zemnicího drátu.

Pro veřejné nízkonapěťové distribuční systémy v rozsahu 220 V–250 V

Zapínání elektrických zařízení může vyvolat kolísání napětí. Provoz tohoto stroje při nepříznivých podmínkách v síti může mít nepříznivý vliv na provoz ostatních zařízení. Při impedanci sítě, která se rovná nebo je nižší než 0,32 Ohmů, lze předpokládat, že se negativní vlivy neprojeví.

Zásuvka pro použití tohoto stroje musí být chráněna pojistkou nebo jističem s pomalými vypínacími charakteristikami.

## ÚDRŽBA

### UPOZORNĚNÍ:

Před zahájením jakékoliv práce na stroji se vždy přesvědčte, zda je stroj vypnutý a odpojen od zdroje napájení.

### Výměna uhlíkových kartáčů (obr. 6 a 7)

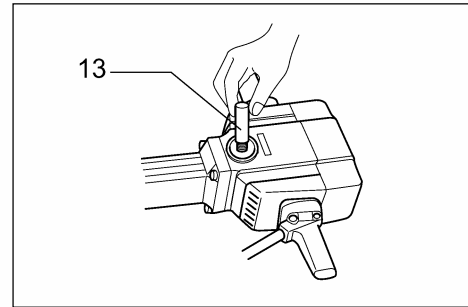
Vyžadují-li uhlíkové kartáče výměnu, stroj se automaticky vypne. Nastane-li taková situace, odstraňte kryt skříně motoru a pak vyměňte najednou oba kartáče. K výměně použijte pouze stejný druh kartáčů.

### Mazání (obr. 8 a 9)

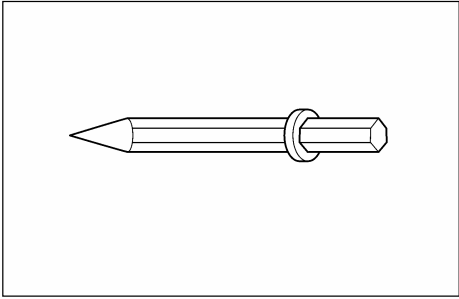
Tento stroj nevyžaduje hodinové nebo denní mazání, neboť je vybaven mazacím systémem se zásobou mazacího tuku. Domazání stroje se musí provést po šesti měsících provozu. Odešlete úplný stroj do autorizovaného servisního střediska Makita, které tuto mazací službu provede. Nastanou-li však takové okolnosti, že budete nuceni provést mazání stroje sami, postupujte následujícím způsobem:

- Stroj vypněte a odpojte od zdroje napájení. Pomocí šroubováku odmontujte víko klikové skříně a pak doplňte čerstvý tuk (60 gr). Používejte výhradně tuk Makita (volitelné příslušenství na zvláštní objednávku). Při použití většího množství tuku než je předepsáno (přibližně 60 gr), může dojít k selhání stroje. Naplňte stroj pouze předepsaným množstvím tuku. Namontujte zpět víko a zajistěte je v požadované poloze pomocí šroubů.

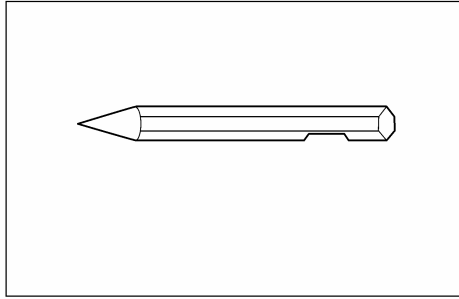
Aby se zajistila bezpečnost a spolehlivost stroje, musí se opravy, údržba nebo seřizování provádět v autorizovaných servisních střediscích Makita.



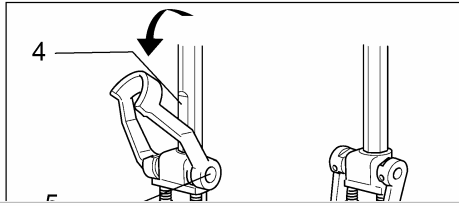
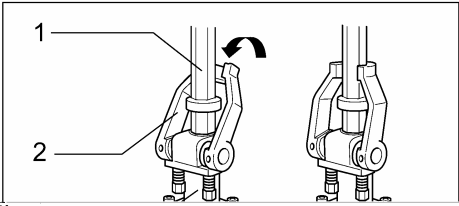
9



1



2



## PROHLÁŠENÍ O SOULADU S EC

Podepsaný, Yasuhiko Kanzaki, pověřený společností  
Makita Corporation, 3-11-8 Sumiyoshi-Cho, Anjo, Aichi, 446-8502 Japan,  
prohlašuje, že tento produkt (poř. číslo.: sériová výroba)  
vyrobený společností Makita Corporation v Japonsku  
je v souladu s následujícími normami nebo standardizovanými dokumenty  
HD400, EN50144, EN55014, EN61000  
podle Směrnic výboru 73/23/EEC, 89/336/EEC a 98/37/EC.



Yasuhiko Kanzaki CE 94  
ředitel

## Hluk a vibrace

Typické A-vážené hladiny zvukového tlaku jsou:

hladina zvukového tlaku: 88 dB (A)

hladina zvukového výkonu: 108 dB (A)

– Používejte chrániče sluchu –

Typická vážená efektivní hodnota zrychlení je 27 m/s<sup>2</sup>.

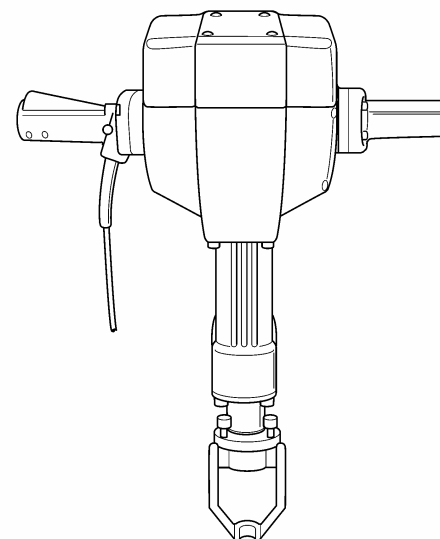
Makita Corporation  
Anjo, Aichi Japan  
Made in Japan



## Bourací kladivo

## Návod k obsluze

**HM1800**



 DVOJITÁ  
IZOLACE