

## PROHLÁŠENÍ O SHODĚ S EC

Podepsaný Yasuhiko Kanzaki, pověřený společností Makita Corporation, 3-11-8 Sumiyoshi-Cho, Anjo, Aichi, 446 Japonsko, prohlašuje, že tento výrobek (výrobní číslo : výrobní série)

vyrobený společností Makita Corporation v Japonsku

vyhovuje následujícím normám nebo normalizačním dokumentům HD400, EN50144, EN55014, EN610000\*

podle směrnic Council Directives, 73/23/EEC, 89/336/EEC a 89/392/EEC

\*Od 1. ledna 2001

Yasuhiko Kanzaki CE 2005

Ředitel



## Hluk a vibrace

Hladina akustického tlaku – 99 dB (A)

Hladina akustického výkonu 101 dB (A)

Hladina zvukového tlaku byly změřena podle směrnic Rady 2000/14/ES

Postup stanovení souhlasu : Příloha VI

Oznamovací orgán : BSI Produkt, Maylands Avenue, Hemel Hempstead HP2 4SQ, Anglie

Typická vážená efektivní hodnota zrychlení je 11 m/s<sup>2</sup>

Tyto hodnoty byly získány podle EN60745.

**Makita Corporation**

Anjo, Aichi Japan

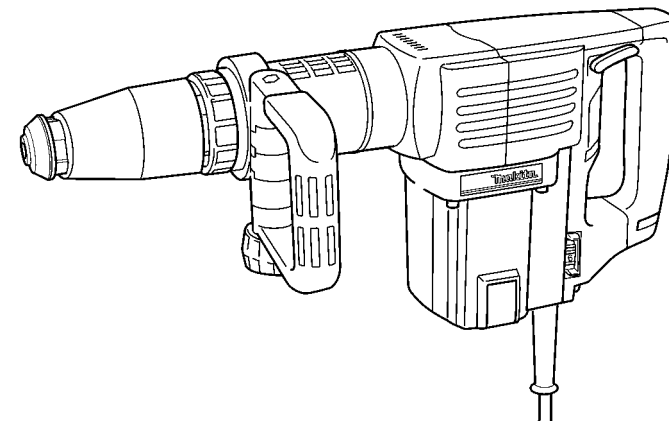
Made in Japan

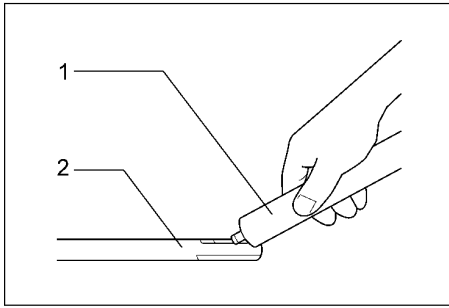


# Bourací kladivo

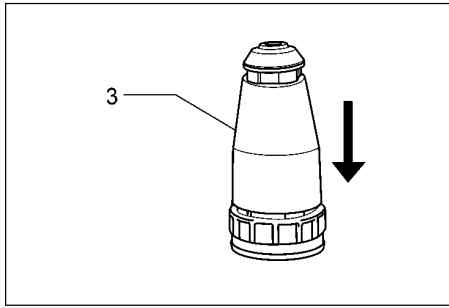
## Návod k obsluze

**HM1202**  
**HM1202C**

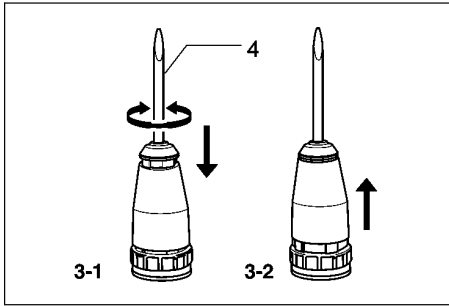




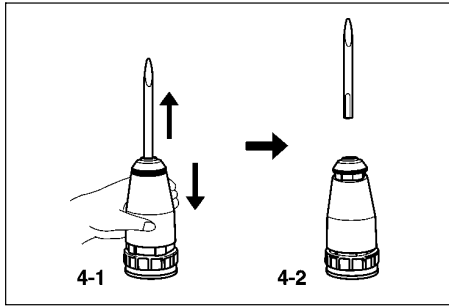
1



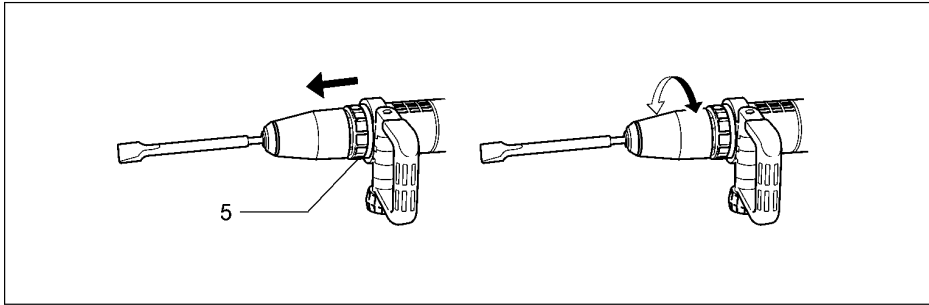
2



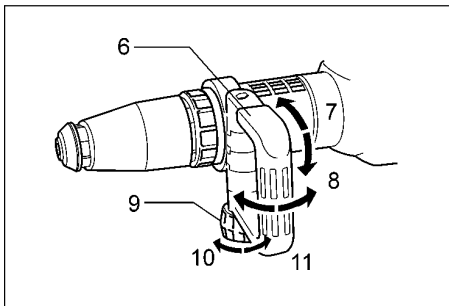
3



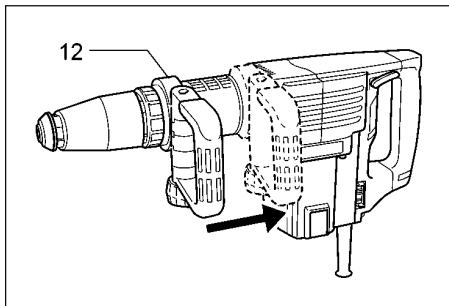
4



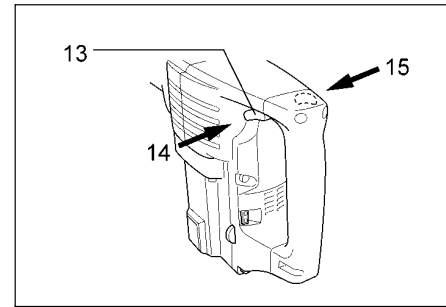
5



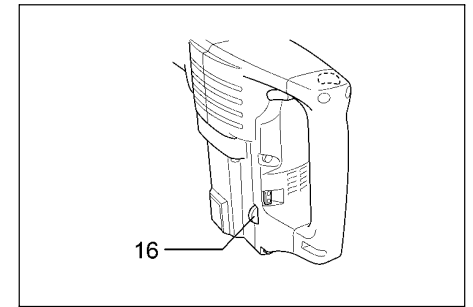
6



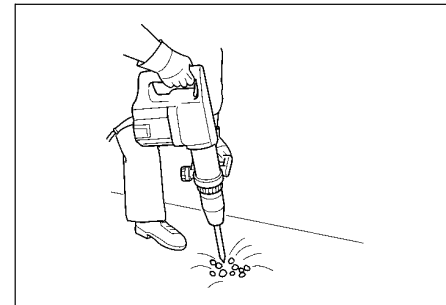
7



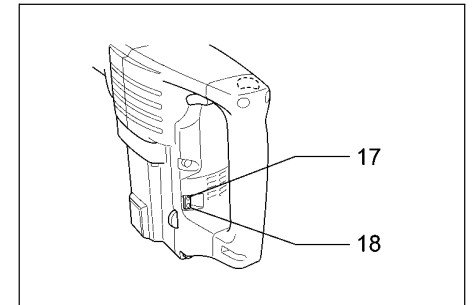
8



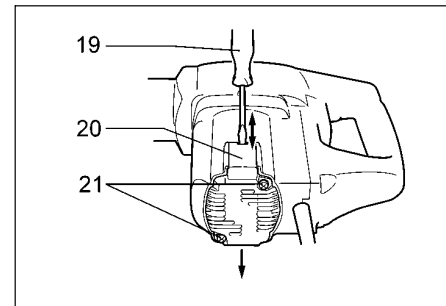
9



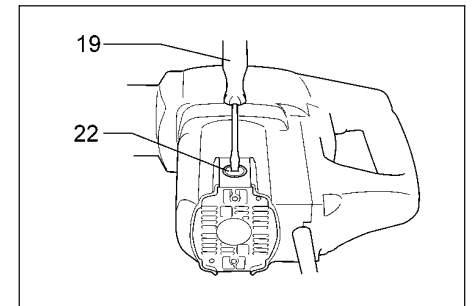
10



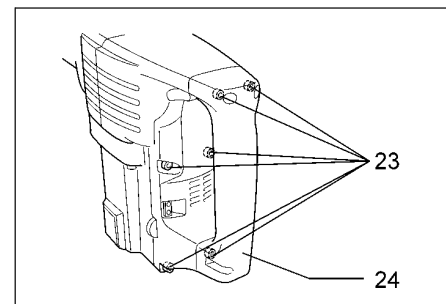
11



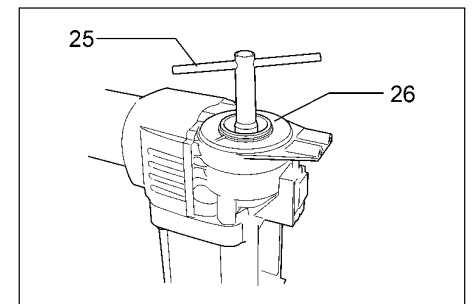
12



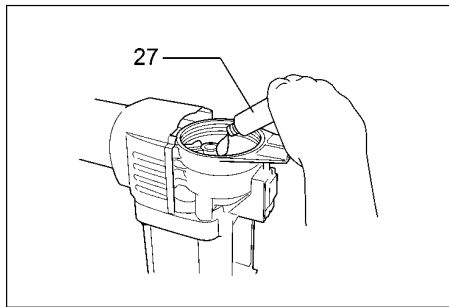
13



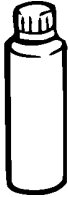
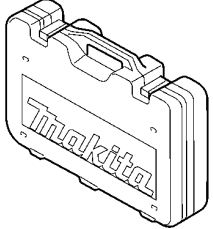
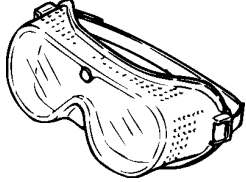
14

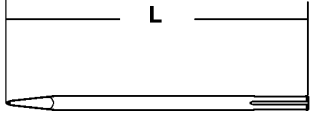
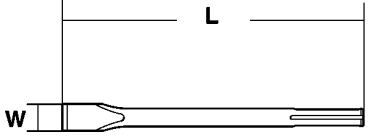
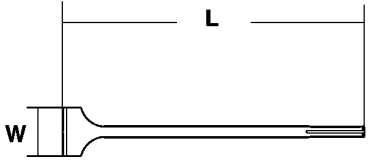
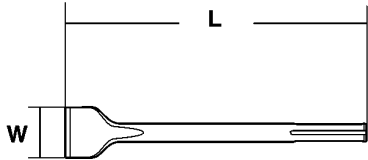
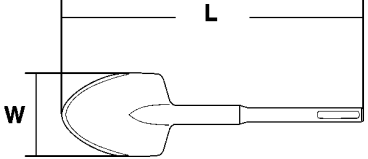
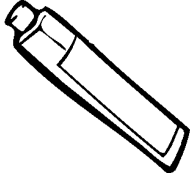


15



16

<ul style="list-style-type: none"><li>• Mazací tuk na kladivo (30 g)</li></ul>	
<ul style="list-style-type: none"><li>• Přenosná brašna z plastu</li></ul>	
<ul style="list-style-type: none"><li>• Bezpečnostní brýle</li></ul>	

• Špičák SDS-MAX na beton	
• Sekáč SDS-MAX	
• Osekávací dláto SDS-MAX	
• Sekáč SDS-MAX na drážky	
• Rýč SDS-MAX na jíl	
• Mazací tuk na nástroj (100 g)	

### Legenda k obrázkům

- |  |  |                             |
|--|--|-----------------------------|
| 1. Mazivo na nástroje  | 9. Upínací matice                                    | 19. Šroubovák               |
| 2. Stopka nástroje   | 10. Povolit  | 20. Zadní kryt              |
| 3. Nástroj   | 11. Utáhnout   | 21. Šrouby                  |
| 4. Kryt sklíčidla  | 12. Objímka stranové rukojeti                        | 22. Kryt kartáčového držáku |
| 5. Kroužek rychlouzávěru   | 13. Páčka vypínače                                   | 23. Šrouby                  |
| 6. Stranová rukojeť  | 14. ZAPNUTO  | 24. Nástrčný klíč           |
| 7. Dá se otočit o 360° kolem svislé osy a zajistit v kterékoliv poloze | 15. VYPNUTO  | 25. Víko kliky              |
| 8. Dá se zajistit v osmi různých polohách vodorovně dopředu a dozadu   | 16. Otočný volič (zelená)                            | 26. Mazivo pro kladivo      |
|  | 17. Kontrolka ZAPNUTÍ (zelená)                       | 27. Mazací tuk              |
|  | 18. Kontrolka signalizující potřebu údržby (červená) |                             |

### SPECIFIKACE

Model	HM1202	HM1202C
Příklepů za minutu .....	1 900	950 až 1900
Celková délka.....	578 mm	578 mm
Čistá hmotnost.....	9,3 kg	9,3 kg

- S přihlédnutím k pokračujícímu programu výzkumu a vývoje se specifikace může změnit bez předchozího oznámení.
- Poznámka: Specifikace se může lišit podle státu, do něhož se zařízení dodává.

### Připojení k elektrické síti

Toto kladivo se musí připojit k přívodu elektrického proudu stejného napětí jako je napětí uvedená na výrobním štítku. Je určeno k připojení pouze na jednofázový přívod střídavého proudu. Toto kladivo má v souladu s evropskými normami (ES) zdvojenou elektrickou izolaci a může se proto připojit i k zásuvkám bez zemnicího vodiče.

### Upozornění na bezpečnost

V zájmu vlastní bezpečnosti se seznámejte s příloženými „Bezpečnostními předpisy“ a řiďte se jimi.

### SYMBOLY

Na následujících obrázcích jsou uvedeny symboly, které naleznete na této přímočaré pile.

Před uvedením pily do činnosti se ubezpečte, že významu těchto symbolů rozumíte.

	Přečtěte si návod k obsluze
	DVOJITÁ IZOLACE

## BEZPEČNOSTNÍ PŘEDPISY

Prosíme, přečtěte si tyto předpisy pro bezpečnou práci a dodržujte je.

### POKYNY PRO BEZPEČNOU PRÁCI

**Výstraha!** Při použití elektrických strojů a zařízení musíte vždy dodržovat základní bezpečnostní předpisy a dbát na dodržování opatření pro zajištění bezpečné práce, aby se snížilo riziko vzniku požáru, elektrického rázu nebo nebezpečí úrazu elektrickým proudem či jiného úrazu. K tomu je třeba respektovat i následující zásady.

Přečtěte si všechny tyto pokyny, než začnete s tímto zařízením pracovat, řiďte se jimi a uschovejte je, abyste do nich mohli kdykoliv nahlédnout.

**Pro bezpečnou práci:**

- 1. Udržujte čistotu na pracovišti**  
Nepořádek na pracovišti a na pracovním stole přivolává úrazy.
- 2. Berte v úvahu pracovní prostředí**  
Nevystavujte elektrická zařízení účinkům deště. Nepoužívejte stroje s elektrickým pohonem ve vlhkém nebo mokřím prostředí. Pracoviště musí být vždy dobře osvětlené. Nepoužívejte zařízení s elektrickým pohonem v prostředí, kde se vyskytují hořlavé kapaliny nebo jsou přítomny hořlavé plyny.
- 3. Ochranný kryt proti úderu elektrickým proudem**  
Vyhýbejte se dotyku těla s uzemněnými povrchy (např. potrubími, radiátory, sporáky, chladničkami).
- 4. Nedovoľte přístup dětem na pracoviště**  
Nedovoľte přihlížejícím osobám dotýkat se zařízení nebo prodlužovací šňůry. Všichni návštěvníci se musí zdržovat jen mimo plochu daného pracoviště.
- 5. Uložte nepotřebná zařízení**  
Pokud se zařízení právě nepoužívají, má být vše a správně uloženo v suchém, vysoké položeném nebo uzamykatelném místě, a mimo dosah dětí.
- 6. Nepřetěžujte použité zařízení**  
Práce se bude dařit lépe a bude bezpečnější při takovém výkonu zařízení, pro který je dané zařízení určeno.
- 7. Používejte správné zařízení**  
Nepoužívejte malé stroje nebo malá zařízení k pracím, ke kterým je třeba použít stroje nebo zařízení určená pro těžký provoz. Nepoužívejte pracovní zařízení k účelům, ke kterým nejsou určena; např. nepoužívejte kotoučovou pilu k řezání větví nebo kmenů.
- 8. Noste správný oděv**  
Nenoste volný oděv nebo šperky a ozdoby. Mohou se zachytit za pohybující se součásti zařízení. Při práci venku se doporučují pryžové rukavice a protiskluzová obuv. Máte-li dlouhé vlasy, chraňte si je pokrývkou hlavy.
- 9. Používejte ochranné brýle**  
Je-li prováděná práce zdrojem prašnosti, používejte také štítek na obličej nebo masku proti prachu.
- 10. Připojte odsávací zařízení**  
Je-li pracovní zařízení vybavené pro připojení odsávacího zařízení nebo sběrného zařízení, zabezpečte, aby takové zařízení bylo ke stroji bezpečně připojeno a řádně používáno.
- 11. Nezacházejte špatně s elektrickou přívodní šňůrou**  
Nikdy nenoste stroj nebo zařízení za přívodní šňůru a při odpojování od zásuvky to neprovádějte taháním za šňůru. Chraňte šňůru před teplem, olejem a ostrými předměty.
- 12. Upevněte předmět, na kterém pracujete**  
Použijte úpinky nebo svěrák k upnutí daného obrobku. Je to bezpečnější než držení v ruce a uvolní to obě ruce k ovládní stroje a k provádění práce.

### Mazání

Toto zařízení nevyžaduje, aby se mazání provádělo každou hodinu nebo denně, protože má mazací tukem naplněný mazací systém. Mazání se ale má provádět při každé výměně uhlíkových kartáčů.

Nechte kladivo několik minut běžet, aby se zahřálo. Pak jej vypněte a odpojte jeho přívodní šňůru od elektrické sítě. Povolte šest šroubů a sejměte rukojeť. **(Obr. 14)**

Pomocí nástrčného klíče demontujte víko kliky. **(Obr. 15)**

Položte kladivo na pracovní stůl tak, aby špička nástroje směřovala nahoru. To umožní, aby se starý mazací tuk shromáždil v klikové skříně. Vytřete starý mazací tuk a nahraďte jej novým tukem (30 g). Používejte pouze původní mazací tuk Makita (dodává se na objednávku). Naplnění kladiva větším než uvedeným množstvím mazacího tuku (přibližně 30 g) může být příčinou nesprávného přiklepu kladiva nebo poruchy kladiva. Naplňte proto kladivo jen stanoveným množstvím tuku. Nasaďte víčko kliky a utáhněte jej nástrčným klíčem. **(Obr. 16)**

**UPOZORNĚNÍ:**

- **Počínejte si opatrně, abyste nepoškodili svorky nebo elektrické vodiče zejména při vytírání starého maziva nebo při nasazování stranové rukojeti.**
- **Nedotahujte víčko kliky nadměrně. Víčko je vyrobené z umělého materiálu a mohlo by dojít k jeho prasknutí.**

Abyste zařízení bylo stále bezpečné a spolehlivé, má opravy, údržbu nebo seřizování provádět autorizované servisní středisko Makita.

### ZÁRUKA

Zaručujeme, že značková zařízení Makita odpovídají platným zákonům a předpisům toho kterého státu. Záruka se nevztahuje na poškození nebo závady, ke kterým by došlo v důsledku normálního opotřebení, vinou přetěžování nebo nesprávného zacházení s výrobkem. Prosíme, abyste v případě uplatňování nároků ze záruky zaslali tento výrobek nerozmontovaný spolu s příloženým ZÁRUČNÍM LISTEM svému prodejci nebo do servisního střediska Makita.

Číslo na regulační stupnici	Počet přiklepů za minutu
6	1900
5	1800
4	1600
3	1300
2	1050
1	950

### Sekání/Otloukání/Bourání (obr. 10)

Držte kladivo pevně oběma rukama. Zapněte kladivo a vyvodte mírný přítlak na nástroj tak, aby kladivo nekontrolovatelně neposkakovalo kolem sekaného místa. Příliš velký přítlakem na nástroj se efektivnost nezvyšuje.

### Kontrolka (obr. 11)

#### Platí pouze pro HM1202C

Zelená kontrolka zapnutí se rozsvítí, když je kladivo zapnuté. Jestliže kontrolka svítí, ale kladivo se nerozběhne, může to znamenat, že jsou opotřebované uhlíkové kartáče nebo může být vadný elektrický obvod elektromotoru. Jestliže se kontrolka nerozsvítí a kladivo se neuvede do činnosti, může to znamenat, že je vadný hlavní vypínač nebo přívodní šňůra.

Červená pracovní kontrolka se rozsvítí, jsou-li uhlíkové kartáče téměř opotřebované a kontrolka signalizuje, že kladivo potřebuje ošetření. Po přibližně 8 hodinách používání dojde k automatickému vypnutí elektromotoru.

## ÚDRŽBA

#### UPOZORNĚNÍ:

**Před prováděním jakýchkoliv oprav nebo údržby se vždy přesvědčte, zda je kladivo vypnuté a jeho přívodní šňůra odpojená od přívodní sítě.**

### Výměna uhlíkových kartáčů (obr. 12 & 13)

Vyžadují-li uhlíkové kartáče výměnu, samostatně se odpojíte a kladivo se automaticky vypne. Jestliže k tomu dojde, povolte šrouby, kterými je upevněn zadní kryt. Vypačte zadní kryt šroubovákem a kryt sejměte. Pak vyměňte současně oba uhlíkové kartáče elektromotoru. Při výměně kartáčů používejte jen naprosto stejné kartáče.

### 13. Nepřemáhejte se

Vždy udržujte správné rozkročení nohou a rovnováhu těla.

### 14. Stroje a zařízení pečlivě udržujte

Udržujte stroje a nástroje čisté a naostřené, budou bezpečnější a výkonnější. Dodržujte návod pro mazání a pro výměnu příslušenství. Pravidelně kontrolujte přívodní šňůry, a jsou-li poškozené, dejte je opravit do autorizované servisní opravny. Pravidelně kontrolujte prodlužovací šňůry a vyměňte je, jsou-li poškozené. Udržujte ovládací páky suché a čisté, nezamaštěné olejem nebo tukem.

### 15. Odpojte zařízení od přívodní sítě

Odpojte stroje a zařízení od přívodní sítě, když se nepoužívají, ale také před údržbou nebo před výměnou příslušenství, jako jsou lopatky, vrtáky, špičky a jiné používané nástroje.

### 16. Odstraňujte montážní a seřizovací klíče

Zvykněte si kontrolovat a přesvědčovat se, zda jste před uvedením zařízení do chodu odstranili montážní a seřizovací klíče.

### 17. Zabraňte nechtěnému spuštění

Nedržte prst na vypínači, přenášíte-li dané zařízení připojené k zásuvce.

Přesvědčte se, zda je vypínač vypnutý, když připojujete zástrčku do zásuvky napájecí sítě.

### 18. Venkovní použití prodlužovacích šňůr

Při použití daného zařízení venku použijte pouze prodlužovací šňůry určené k použití ve venkovním prostředí a takto označené.

### 19. Buďte pozorní

Neustále myslíte na to, co děláte. Používejte zdravý rozum. Nepracujte s žádným nástrojem, zařízením nebo na žádném stroji, jste-li unaveni.

### 20. Kontrolujte poškozené součásti

Před každým použitím jakéhokoliv zařízení, nástroje nebo stroje pečlivě zkontrolujte ochranné kryty a ostatní součásti, zda nejsou poškozené, a stanovte, zda budou správně fungovat a plnit funkci, ke které jsou určeny.

Zkontrolujte vzájemné ustavení pohyblivých se částí do osy nebo do přímého směru, připojení pohyblivých částí či zda nedošlo ke lomu součástí. Zkontrolujte montáž a další podmínky, které by mohly ovlivnit činnost zařízení. Poškozené ochranné kryty a ostatní součásti dejte řádně opravit nebo vyměnit. Svěťte to autorizovanému servisnímu středisku, pokud to někde v tomto návodu k obsluze není uvedeno jinak. Dejte vyměnit vadné vypínače také v autorizovaném servisním středisku. Nepoužívejte žádný stroj nebo zařízení, jestliže jej vypínač nedokáže zapnout nebo vypnout.

### 21. Výstraha

Použití jiného příslušenství nebo vybavení než takového, které doporučuje návod k obsluze nebo takového, které není uvedené v příslušném katalogu elektricky poháněných nástrojů může být nebezpečné a příčinou úrazu.

### 22. Dejte nástroj nebo zařízení opravit odborníkovi

Tento elektrický spotřebič odpovídá platným bezpečnostním předpisům. Opravu elektrického spotřebiče směřjí provádět pouze odborníci. V opačném případě to může být pro uživatele značně nebezpečné.

**Dodržujte tyto pokyny. Uložte je tak, abyste do nich mohli kdykoliv znovu nahlédnout.**

## DOPLŇUJÍCÍ PRAVIDLA BEZPEČNÉ PRÁCE

1. Při práci s kladivem mějte na hlavě ochrannou přilbu a nasadte si ochranné brýle a/nebo ochranný štítek na obličej. Doporučuje také bezvýhradní použití respirátoru nebo jiné ochranné pomůcky proti vdechování prachu, a též použití chráničů sluchu a silně vatovaných rukavic.
2. Před uvedením kladiva do činnosti se přesvědčte, zda je nástroj bezpečně nasazený a zajištěný.
3. Kladivo je zkonstruované tak, aby při normální činnosti pracovalo s přiklepem. Vlivem přiklepů může ale docházet k povolování šroubů na kladivu a následně k poruše nebo k nehodě a k úrazu. Před uvedením kladiva do činnosti proto dobře zkontrolujte dotažení šroubů.
4. Při chladném počasí nebo po delším nepoužívání nechte kladivo nejprve několik minut zahřát při chodu bez zatížení. Tím se uvolní mazivo. Bez dobrého zahřátí pracuje přiklep obtížně.
5. Vždy se přesvědčte, zda budou mít Vaše nohy při práci dobrou oporu. Před prací ve zvýšených místech se přesvědčte, zda se někdo nenachází v místech pod Vámi.
6. Držte kladivo pevně oběma rukama.
7. Nepřibližujte ruce k otáčejícím se částem.
8. Neodkládejte běžící kladivo. Uvádějte kladivo do činnosti jen když je držíte v ruce.
9. Neobracejte kladivo za chodu vůči žádné osobě nacházející se v pracovním prostoru. Nástroj může odletět a způsobit vážný úraz.
10. Při sekání do dřeva, do podlahy nebo v místech s možností výskytu "živých" elektrických vodičů SE NEDOTÝKEJTE KOVOVÝCH ČÁSTÍ KLADIVA! Držte kladivo pouze za izolované části určené k uchopení kladiva. Předejdete tak možnému úrazu elektrickým proudem, kdyby došlo k sekání do "živého" elektrického vodiče.
11. Bezprostředně po sekání se nedotýkejte nástroje nebo součástí; nástroj nebo součásti mohou být mimořádně horké a mohlo by dojít k úrazu popálením.

**ZAPAMATUJTE SI TATO PRAVIDLA BEZPEČNÉ PRÁCE A ŘIĎTE SE JIMI.**

## NÁVOD K OBSLUZE

### Nasazování nebo odnímání nástroje

#### **DŮLEŽITÉ:**

**Před nasazováním nebo odnímáním pracovního nástroje se vždy přesvědčte, zda je kladivo vypnuté a jeho zástrčka odpojena od přívodní sítě.**

Očistěte stopku nástroje a před jeho nasazením do kladiva naneste na stopku mazací tuk. (Obr. 1)

Vložte nástroj do kladiva. Otočte nástrojem a vtačte jej tak, aby zaklapl. (Obr. 2)

Nedá-li se nástroj vtačit, vyjměte jej. Dvakrát stáhněte kryt sklíčidla. Pak nástroj znovu vložte.

Otočte nástrojem a vtačte jej tak, aby zaklapl. (Obr. 3)

Po instalování nástroje se pokusem o jeho vytažení vždy přesvědčte, zda je bezpečně upnutý.

Vyjmutí nástroje se provádí tak, že se kryt sklíčidla stáhne zcela dolů, což umožní vytáhnout nástroj z kladiva. (Obr. 4)

### Úhel nástroje (obr. 5)

Nástroj je možné zajistit ve 12 různých úhlových polohách otočení kolem osy. Při změně úhlu posuňte kroužek rychlouzávěru dopředu a pak tímto kroužkem otočte, čímž se změní úhel nástroje. Po dosažení požadovaného úhlu nasuňte kroužek rychlouzávěru zpět do původní polohy. Tím dojde k zajištění nástroje.

#### **POZNÁMKA:**

**Kroužkem rychlouzávěru nelze otočit, není-li nástroj vložený do kladiva.**

### Stranová rukojeť (přídavná rukojeť)

Stranovou rukojeť je možné otočit 360° kolem osy kladiva a zajistit ji v kterékoli potřebné poloze. Dá se také zajistit v osmi různých polohách dopředu a dozadu horizontálně. K otočení rukojeti do požadované polohy stačí povolit upínací matici. Pak je třeba upínací matici bezpečně dotáhnout. (Obr. 6)

Stranová rukojeť se dá instalovat také do zadní drážky, jak to ukazuje obr. 7. Povolte upínací matici a rozložte objímku stranové rukojeti. Pak posuňte stranovou rukojeť k zadní drážce a zajistěte ji upínací maticí. (Obr. 7)

### Funkce vypínače (obr. 8)

#### **UPOZORNĚNÍ:**

**Před zasunutím elektrické zástrčky kladiva do zásuvky se vždy přesvědčte, zda je vypínač vypnutý.**

Spuštění kladiva se provádí stisknutím páčky vypínače na levé straně kladiva. Vypnutí kladiva se provádí stisknutím páčky vypínače na pravé straně kladiva.

### Změna rychlosti (obr. 9)

Počet přiklepů za minutu se nastavuje otočným voličem a dá se nastavit od 950 až 1900 přiklepů za minutu. Nastavení je možné i za chodu kladiva. Stupnice na otočném voliči je označená 1 (nejnižší rychlost) až 5 (nejvyšší rychlost). Následující tabulka uvádí vztah mezi číslem nastaveným na stupnici a počtem přiklepů za minutu.