

PROHLÁŠENÍ O SHODĚ S EC

Podepsaný Yasuhiko Kanzaki, pověřený společností Makita Corporation, 3-11-8 Sumiyoshi-Cho, Anjo, Aichi, 446 Japonsko, prohlašuje, že tento výrobek (výrobní číslo : výrobní série)

vyrobený společností Makita Corporation v Japonsku
vyhovuje následujícím normám nebo normalizačním dokumentům
HD400, EN50144, EN55014, EN610000*

podle směrnic Council Directives, 73/23/EEC, 89/336/EEC a 89/392/EEC

*Od 1. ledna 2001

Hlučnost a vibrace modelu HM1140C

Typické hladiny hlučnosti typu A jsou

hladina akustického tlaku: 91 dB(A)

hladina akustického výkonu: 105 dB(A)

- Použijte ochranné pomůcky pro ochranu sluchu -

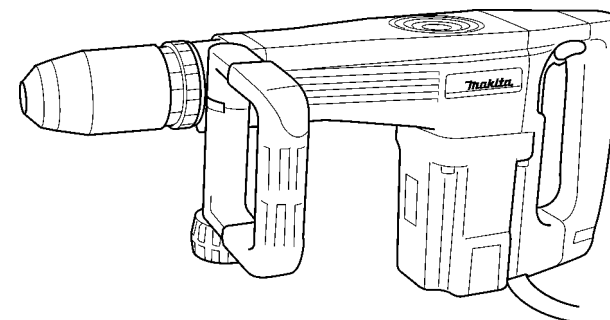
Typická střední geometrická hodnota zrychlení je 11 m/s².



Lehké sekací kladivo

Návod k obsluze

HM1140C

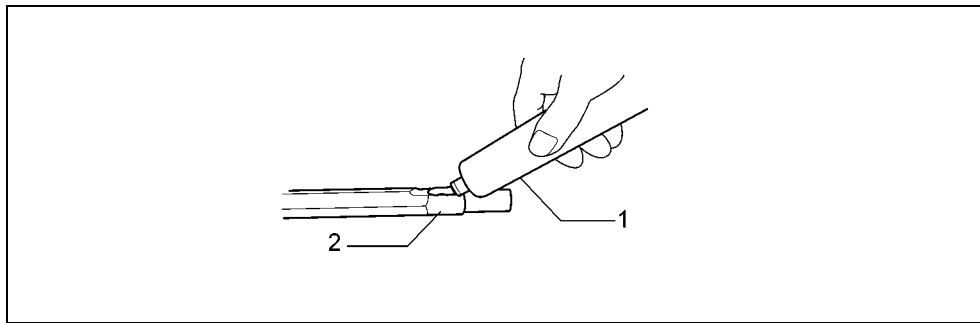


Makita Corporation

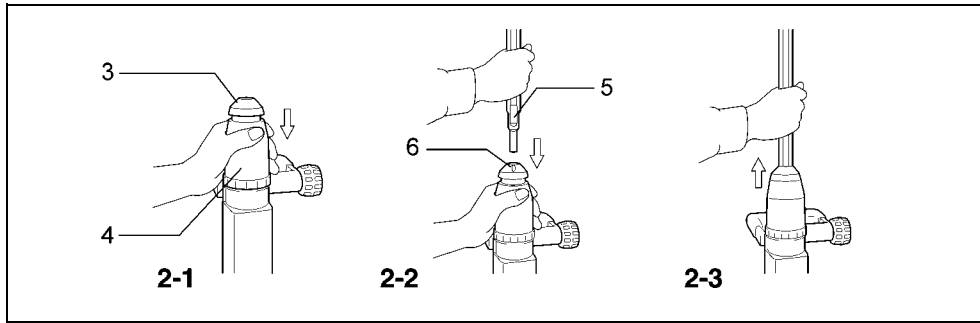
Anjo, Aichi Japan

Made in Japan

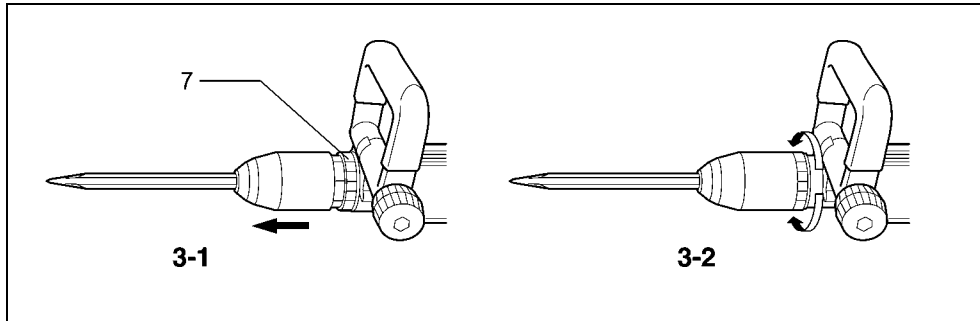




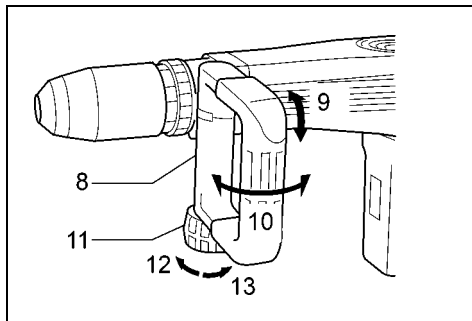
1



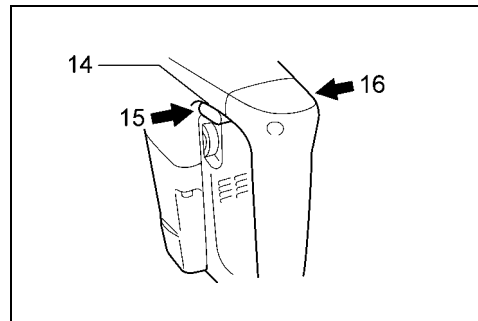
2




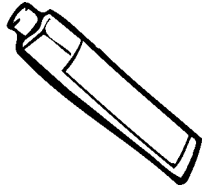

3

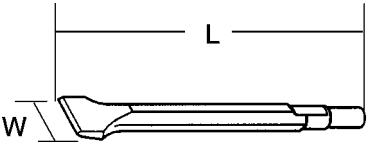
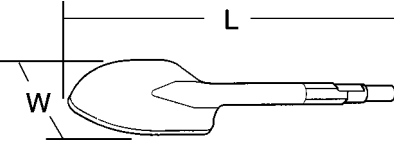
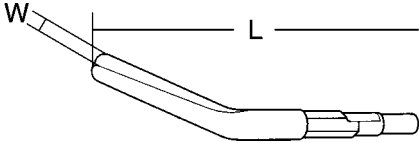
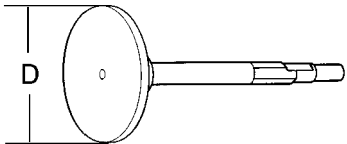
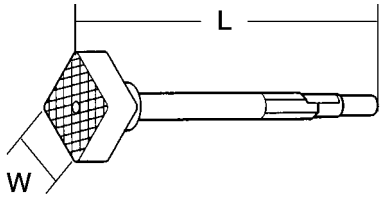
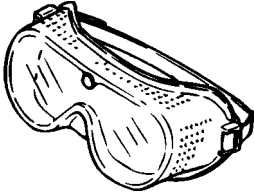


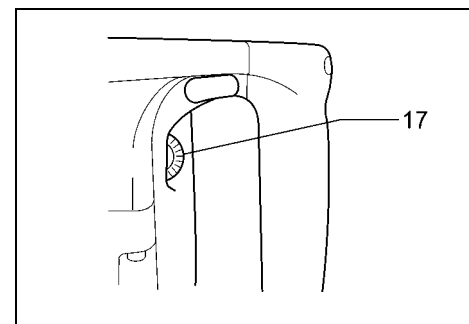
4



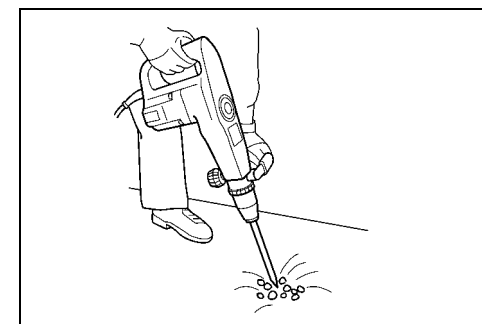
5

<ul style="list-style-type: none"> • Mazací tuk na kladivo (30 g) 	
<ul style="list-style-type: none"> • Mazací tuk na stopku nástroje (100 g) 	
<ul style="list-style-type: none"> • Přenosná brašna 	

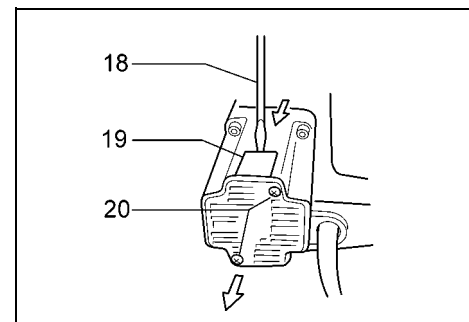
<ul style="list-style-type: none"> • Osekávací dláto 	
<ul style="list-style-type: none"> • Rýč na jíl 	
<ul style="list-style-type: none"> • Sekáč na drážky 	
<ul style="list-style-type: none"> • Pěchovadlo 	
<ul style="list-style-type: none"> • Nástroj na zapěchování pouzder 	
<ul style="list-style-type: none"> • Ochranné brýle 	



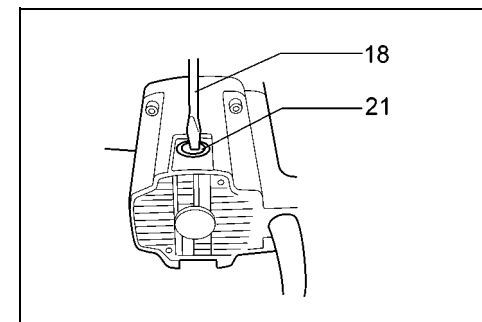
6



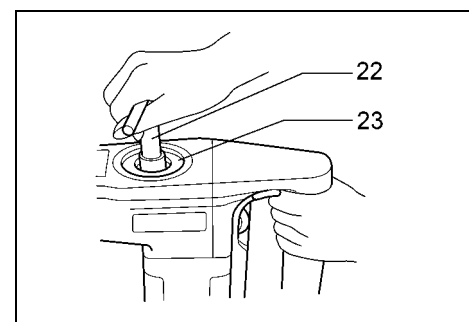
7



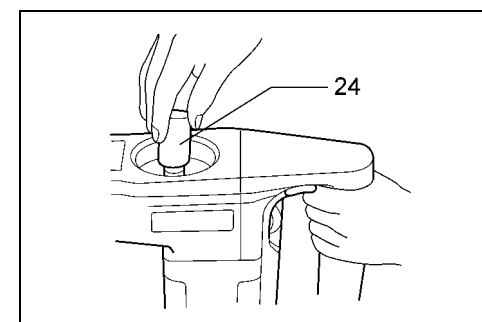
8



9



10



11

Legenda k obrázkům

- | | | |
|-----------------------------|---|-------------------------|
| 1. Mazivo na nástroje | 9. Dá se otočit o 360° kolem svislice a zajistit v kterékoliv poloze | 15. ZAPNUTO |
| 2. Stopka nástroje | 10. Dá se zajistit v osmi různých polohách vodorovně dopředu a dozadu | 16. VYPNUTO |
| 3. Víko sklíčidla | 11. Upínací matice | 17. Regulační stupnice |
| 4. Kryt sklíčidla | 12. Povolit | 18. Šroubovák |
| 5. Zářez ve stopce nástroje | 13. Utáhnout | 19. Zadní kryt |
| 6. Zářez ve víku sklíčidla | 14. Tlačítko „ON I“ | 20. Šrouby |
| 7. Kroužek rychlouzávěru | | 21. Kryt držáku kartáče |
| 8. Postranní rukojeť | | 22. Nástrčný klíč |
| | | 23. Víko kliky |
| | | 24. Mazivo nástroje |

SPECIFIKACE

Model	HM1140C
Příklepů za minutu	1300 - 2650
Celková délka	517 mm
Čistá hmotnost.....	6,3 kg

- S přihlednutím k pokračujícímu výzkumu a vývoji se specifikace může změnit bez předchozího oznámení.
- Poznámka: Specifikace se může lišit podle státu, ve kterém se zařízení prodává.

Připojení k elektrické síti



Toto kladivo se musí připojit k přívodu elektrického proudu stejného napětí jako je napětí uvedené na výrobním štítku. Je určené k připojení pouze na jednofázový přívod střídavého proudu. Toto kladivo má v souladu s evropskými normami (ES) zdvojenou elektrickou izolaci a může se proto připojit i k zásuvkám bez zemnicího vodiče.

Upozornění na bezpečnost

V zájmu vlastní bezpečnosti se seznámte i s příloženými „Bezpečnostními předpisy“ a řiďte se jimi.

SYMBOLY

Na následujících obrázcích jsou uvedeny symboly, které naleznete na této přímočaré pile. Před uvedením pily do činnosti se ubezpečte, že významu těchto symbolů rozumíte.

	Přečtete si návod k obsluze
	DVOJITÁ IZOLACE

Mazání (obr. 10 & 11)

Toto zařízení nevyžaduje, aby se mazání provádělo každou hodinu nebo denně, protože má mazacím tukem naplněný mazací systém. Mazání se ale má provádět při každé výměně uhlíkových kartáčů.

Nechte kladivo několik minut v chodu, aby se zahřálo. Pak jej vypněte a odpojte jeho přívodní šňůru od elektrické sítě. Pomocí nástrčného klíče demontujte víko kliky. Položte kladivo na pracovní stůl tak, aby nástroj směřoval nahoru. To umožní, aby se starý mazací tuk shromáždil v klikové skřini. Vytřete starý mazací tuk a nahraďte jej novým tukem (30 g). Používejte pouze původní mazací tuk Makita (dodává se na objednávku). Naplnění kladiva větším než uvedeným množstvím mazacího tuku (přibližně 30 g) může být příčinou nesprávného přiklepu kladiva nebo poruchy kladiva. Naplňte proto kladivo jen určeným množstvím tuku. Nasaďte víčko kliky a utáhněte jej nástrčným klíčem. Nedotahujte víčko kliky nadměrně. Víčko je vyrobené z umělého materiálu a mohlo by dojít k jeho prasknutí.

Aby zařízení bylo stále bezpečné a spolehlivé, má opravy, údržbu nebo seřizování provádět autorizované servisní středisko Makita.

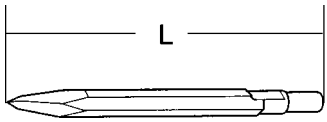
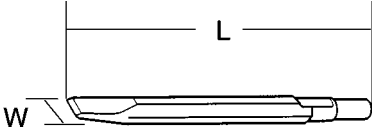
ZÁRUKA

Zaručujeme, že značková zařízení Makita odpovídají platným zákonům a předpisům toho kterého státu. Záruka se nevztahuje na poškození nebo závady, ke kterým došlo v důsledku normálního opotřebení, vinou přetěžování nebo nesprávného zacházení s výrobkem. Prosíme, abyste v případě uplatňování nároků ze záruky zaslali tento výrobek nerozmontovaný spolu s příloženým ZÁRUČNÍM LISTEM svému prodejci nebo do servisního střediska Makita.

PŘÍSLUŠENSTVÍ

UPOZORNĚNÍ:

V následující části tohoto návodu je uvedeno příslušenství nebo přídavné zařízení, které se doporučuje k používání s popsaným zařízením značky Makita. Používání jiného příslušenství nebo přídavného zařízení než je uvedeno představuje nebezpečí pro vznik úrazu. Uvedené příslušenství nebo přídavné zařízení se musí používat pouze správným způsobem a k účelu, ke kterému je určeno.

• Tyč s hrotem	
• Studený sekáč	

Postranní rukojet' (přídavná rukojet') (obr. 4):

Tuto postranní rukojet' je možné otočit 360° kolem osy vřeten a zajistit v kterékoliv potřebné poloze. Dá se také zajistit v osmi různých polohách dopředu a dozadu v horizontální rovině. K otočení rukojeti do požadované polohy stačí povolit upínací matici. Pak je třeba upínací matici bezpečně dotáhnout.

Funkce vypínače (obr. 4)

UPOZORNĚNÍ:

Před zasunutím elektrické zástrčky kladiva do zásuvky se vždy přesvědčte, zda vypínač správně funguje a zda se při uvolnění vrátí do polohy „VYPNUTO“.

Spuštění kladiva se provede stisknutím tlačítka „ON I“ na levé straně kladiva. Zastavení se provede stisknutím tlačítka „OFF“ na pravé straně kladiva.

Změna rychlosti (obr. 6)

Počet přiklepů za minutu se nastavuje otáčením regulační stupnice a dá se nastavit od 1300 do 2650 přiklepů za minutu. Na stupnici jsou vyznačeny stupně od 1 (nejnižší rychlost) do 5 (nejvyšší rychlost). V následující tabulce je uvedený vztah mezi číslem nastaveným na stupnici a počtem přiklepů za minutu.

Číslo na regulační stupnici	Počet přiklepů za minutu
5	2650
4	2350
3	1950
2	1550
1	1300

Sekání/Otloukání/Bourání (obr. 7)

Držte kladivo pevně oběma rukama. Zapněte kladivo a vyvoďte mírný přítlak na nástroj tak, aby kladivo nekontrolovatelně neposkakovalo kolem sekaného místa. Příliš velký přítlakem na nástroj se efektivnost nezvyšší.

ÚDRŽBA

UPOZORNĚNÍ:

Před prováděním jakýchkoliv oprav nebo údržby se vždy přesvědčte, zda je kladivo vypnuté a jeho přívodní šňůra odpojená od přívodní sítě.

Výměna uhlíkových kartáčů (obr. 8 & 9)

Vyžadují-li uhlíkové kartáče výměnu, kladivo se automaticky vypne. Jestliže k tomu dojde, povolte šrouby, kterými je upevněn zadní kryt. Vypačte zadní kryt šroubovákem a kryt sejměte. Pak vyměňte současně oba uhlíkové kartáče elektromotoru. Při výměně kartáčů používejte jen naprosto stejné kartáče.

BEZPEČNOSTNÍ PŘEDPISY

Prosíme, přečtěte si tyto předpisy pro bezpečnou práci a dodržujte je.

POKYNY PRO BEZPEČNOU PRÁCI

Výstraha! Při použití elektrických strojů a zařízení musíte vždy dodržovat základní bezpečnostní předpisy a dbát na dodržování opatření pro zajištění bezpečné práce, aby se snížilo riziko vzniku požáru, elektrického rázu nebo nebezpečí úrazu elektrickým proudem či jiného úrazu. K tomu je třeba respektovat i následující zásady.

Přečtěte si všechny tyto pokyny, než začnete s tímto zařízením pracovat, řiďte se jimi a uschovejte je, abyste do nich mohli kdykoliv nahlédnout.

Pro bezpečnou práci:

- 1. Udržujte čistotu na pracovišti**
Nepořádek na pracovišti a na pracovním stole přivolává úrazy.
- 2. Berte v úvahu pracovní prostředí**
Nevystavujte elektrická zařízení účinkům deště. Nepoužívejte stroje s elektrickým pohonem ve vlhkém nebo mokřím prostředí. Pracoviště musí být vždy dobře osvětlené. Nepoužívejte zařízení s elektrickým pohonem v prostředí, kde se vyskytují hořlavé kapaliny nebo jsou přítomny hořlavé plyny.
- 3. Ochranný kryt proti úderu elektrickým proudem**
Vyhybejte se dotyku těla s uzemněnými povrchy (např. potrubími, radiátory, sporáky, chladničkami).
- 4. Nedovolte přístup dětem na pracoviště**
Nedovolte přihlížejícím osobám dotýkat se zařízení nebo prodlužovací šňůry. Všichni návštěvníci se musí zdržovat jen mimo plochu daného pracoviště.
- 5. Uložte nepotřebná zařízení**
Pokud se zařízení právě nepoužívají, má být vše a správně uloženo v suchém, vysoko položeném nebo uzamykatelném místě, a mimo dosah dětí.
- 6. Nepřetěžujte použité zařízení**
Práce se bude dařit lépe a bude bezpečnější při takovém výkonu zařízení, pro který je dané zařízení určeno.
- 7. Používejte správné zařízení**
Nepoužívejte malé stroje nebo malá zařízení k pracím, ke kterým je třeba použít stroje nebo zařízení určená pro těžký provoz. Nepoužívejte pracovní zařízení k účelům, ke kterým nejsou určena; např. nepoužívejte kotoučovou pilu k řezání větví nebo kmenů.
- 8. Noste správný oděv**
Nenoste volný oděv nebo šperky a ozdoby. Mohou se zachytit za pohybující se součásti zařízení. Při práci venku se doporučují pryžové rukavice a protiskluzová obuv. Máte-li dlouhé vlasy, chraňte si je pokrývkou hlavy.
- 9. Používejte ochranné brýle**
Je-li prováděná práce zdrojem prašnosti, používejte také štítek na obličej nebo masku proti prachu.
- 10. Připojte odsávací zařízení**
Je-li pracovní zařízení vybavené pro připojení odsávacího zařízení nebo sběrného zařízení, zabezpečte, aby takové zařízení bylo ke stroji bezpečně připojeno a řádně používáno.
- 11. Nezacházejte špatně s elektrickou přívodní šňůrou**
Nikdy nenoste stroj nebo zařízení za přívodní šňůru a při odpojování od zásuvky to neprovádějte taháním za šňůru. Chraňte šňůru před teplem, olejem a ostrými předměty.
- 12. Upevněte předmět, na kterém pracujete**
Použijte úpinky nebo svěrák k upnutí daného obrobku. Je to bezpečnější než držení v ruce a uvolní to obě ruce k ovládní stroje a k provádění práce.

13. Nepřemáhejte se

Vždy udržujte správné rozkročení nohou a rovnováhu těla.

14. Stroje a zařízení pečlivě udržujte

Udržujte stroje a nástroje čisté a naostřené, budou bezpečnější a výkonnější. Dodržujte návod pro mazání a pro výměnu příslušenství. Pravidelně kontrolujte přívodní šňůry, a jsou-li poškozené, dejte je opravit do autorizované servisní opravy. Pravidelně kontrolujte prodlužovací šňůry a vyměňte je, jsou-li poškozené. Udržujte ovládací páky suché a čisté, nezamaštěné olejem nebo tukem.

15. Odpojujte zařízení od přívodní sítě

Odpojte stroje a zařízení od přívodní sítě, když se nepoužívají, ale také před údržbou nebo před výměnou příslušenství, jako jsou lopatky, vrtáky, špičky a jiné používané nástroje.

16. Odstraňujte montážní a seřizovací klíče

Zvykněte si kontrolovat a přesvědčovat se, zda jste před uvedením zařízení do chodu odstranili montážní a seřizovací klíče.

17. Zabraňte nechtěnému spuštění

Nedržte prst na vypínači, přenášíte-li dané zařízení připojené k zásuvce. Přesvědčte se, zda je vypínač vypnutý, když připojujete zástrčku do zásuvky napájecí sítě.

18. Venkovní použití prodlužovacích šňůr

Při použití daného zařízení venku použijte pouze prodlužovací šňůry určené k použití ve venkovním prostředí a takto označené.

19. Buďte pozorní

Neustále myslíte na to, co děláte. Používejte zdravý rozum. Nepracujte s žádným nástrojem, zařízením nebo na žádném stroji, jste-li unavení.

20. Kontrolujte poškozené součásti

Před každým použitím jakéhokoliv zařízení, nástroje nebo stroje pečlivě zkontrolujte ochranné kryty a ostatní součásti, zda nejsou poškozené, a stanovte, zda budou správně fungovat a plnit funkci, ke které jsou určeny.

Zkontrolujte vzájemné ustavení pohybujících se částí do osy nebo do přímého směru, připojení pohyblivých částí či zda nedošlo ke lomu součástí. Zkontrolujte montáž a další podmínky, které by mohly ovlivnit činnost zařízení. Poškozené ochranné kryty a ostatní součásti dejte řádně opravit nebo vyměnit. Svěřte to autorizovanému servisnímu středisku, pokud to někde v tomto návodu k obsluze není uvedeno jinak. Dejte vyměnit vadné vypínače také v autorizovaném servisním středisku. Nepoužívejte žádný stroj nebo zařízení, jestliže jej vypínač nedokáže zapnout nebo vypnout.

21. Výstraha

Použití jiného příslušenství nebo vybavení než takového, které doporučuje návod k obsluze nebo takového, které není uvedené v příslušném katalogu elektricky poháněných nástrojů může být nebezpečné a příčinou úrazu.

22. Dejte nástroj nebo zařízení opravit odborníkovi

Tento elektrický spotřebič odpovídá platným bezpečnostním předpisům. Opravu elektrického spotřebiče směji provádět pouze odborníci. V opačném případě to může být pro uživatele značně nebezpečné.

Držte tyto pokyny. Uložte je tak, abyste do nich mohli kdykoliv znovu nahlédnout.

DOPLŇJÍCÍ PRAVIDLA BEZPEČNÉ PRÁCE

1. Při práci s kladivem mějte na hlavě ochrannou přilbu a nasadte si ochranné brýle a/nebo ochranný štítek na obličej. Důrazně se doporučuje také použití respirátoru nebo jiné ochranné pomůcky proti vdechování prachu, použití chráničů sluchu a silně vatovaných rukavic.
2. Před uvedením kladiva do činnosti se přesvědčte, zda je nástroj v kladivu bezpečně nasazený a zajištěný.
3. Kladivo je zkonstruované tak, aby při normální činnosti pracovalo s přiklepem. Vlivem přiklepu může docházet k povolování šroubů na kladivu a následně k poruše nebo k nehodě a k úrazu. Před uvedením kladiva do činnosti proto dobře zkontrolujte dotažení šroubů.
4. V chladném počasí nebo po delší přestávce v používání nechte kladivo nejprve několik minut zahřát při chodu bez zatížení. Tím se uvolní mazivo. Bez dobrého zahřátí pracuje přiklep obtížně.
5. Vždy se přesvědčte, zda budou mít Vaše nohy při práci dobrou oporu. Před prací ve zvýšených místech se přesvědčte, zda se někdo nenachází v místech pod Vámi.
6. Držte kladivo pevně oběma rukama.
7. Nepřibližujte ruce k otáčejícím se částem.
8. Neodkládejte běžící kladivo. Uvádějte kladivo do činnosti jen když je držíte v rukou.
9. Neobracejte kladivo za chodu vůči žádné osobě nacházející se v pracovním prostoru. Nástroj může odletět a způsobit vážný úraz.
10. Při sekání do zdiva, do podlahy nebo v jiných místech s možností výskytu "živých" elektrických vodičů SE NEDOTÝKEJTE KOVOVÝCH ČÁSTÍ KLADIVA!
Držte kladivo pouze za izolované části určené k u- chopení kladiva. Předejdete tak možnému úrazu elektrickým proudem, kdyby došlo k sekání do "živého" elektrického vodiče.
11. Bezprostředně po sekání se nedotýkejte nástroje nebo součástí; nástroj nebo součásti mohou být mimořádně horké a mohlo by dojít k popálení.

ZAPAMATUJTE SI TATO PRAVIDLA BEZPEČNÉ PRÁCE A ŘIĎTE SE JIMI.

NÁVOD K OBSLUZE

Nasazování nebo odnímání nástroje

DŮLEŽITÉ:

Před nasazováním nebo odnímáním pracovního nástroje se vždy přesvědčte, zda je kladivo vypnuté a jeho zástrčka odpojená od přívodní sítě.

Kladivo umožňuje upnout a používat nástroje s šestihrannou stopkou 3/4" a se stopkou kruhového průřezu 21/32". Očistěte stopku nástroje a před jeho nasazením do kladiva naneste na ni mazací tuk. **(Obr. 1)** Zcela stáhněte dolů kryt sklíčidla. **(Obr. 2-1)** Nastavte zářez ve stopce nástroje tak, aby byl zarovno se zářezem ve víku sklíčidla nástroje a vložte nástroj do sklíčidla. **(Obr. 2-2)** Povolte kryt sklíčidla. Automaticky se vrátí do své původní polohy a uzamkne nástroj v kladivu. **(Obr. 2-3)** Po instalování nástroje se pokusem o jeho vytažení přesvědčte, zda je bezpečně upnutý.

Vyjmutí nástroje se provádí tak, že se kryt sklíčidla stáhne zcela dolů, což umožní vytáhnout nástroj z kladiva.

Úhel nástroje (obr. 3)

Nástroj je možné zajistit ve 12 různých úhlech otočení kolem osy. Při změně úhlu posuňte kroužek rychlouzávěru dopředu a pak tímto kroužkem otočte, čímž se změní úhel nástroje. Po dosažení požadovaného úhlu nasuňte kroužek rychlouzávěru zpět do původní polohy. Pak tímto kroužkem lehce pootočte tak, aby došlo k zajištění nástroje v dané poloze, což se potvrdí lehkým „kliknutím“.