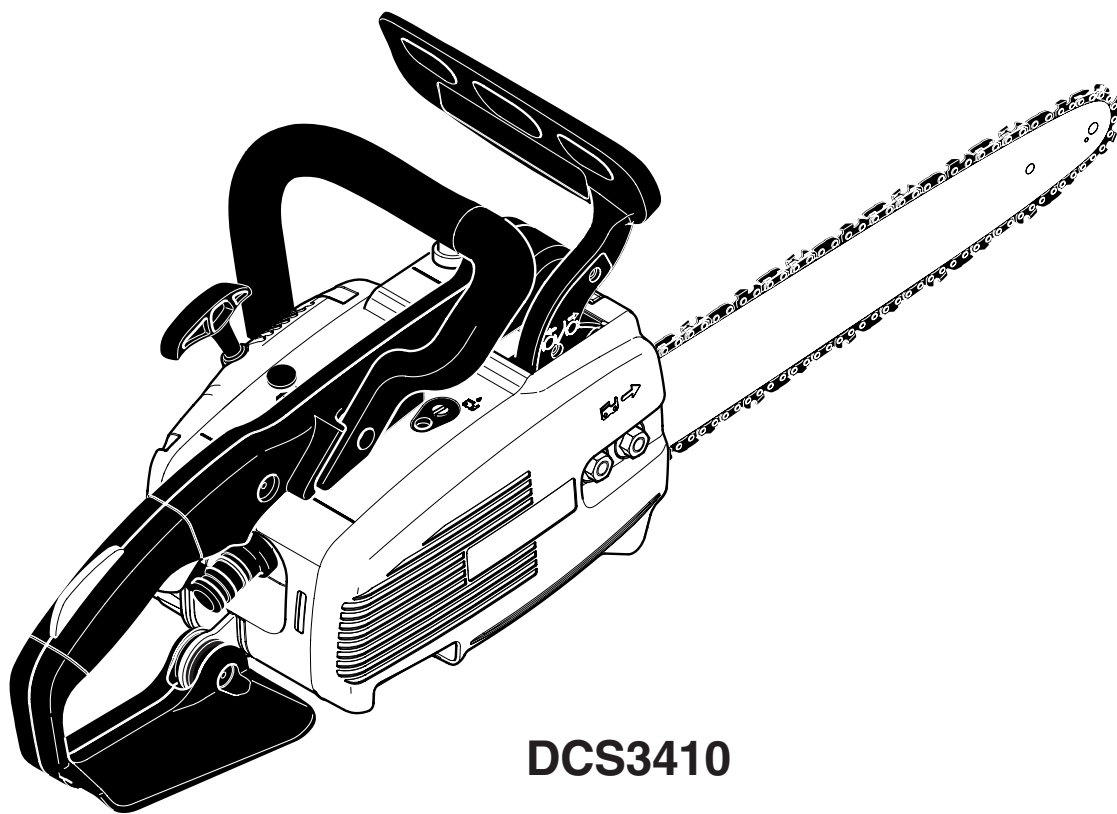




## Návod k obsluze



**DCS3410**



### **Pozor:**

Před prvním použitím přečtěte pečlivě tento návod a dbejte bezpodmínečně bezpečnostních předpisů!  
Tento návod pečlivě uschovejte!

## Srdečně děkujeme za Vaši důvěru!

Blahopřejeme Vám k Vaší nové motorové pile MAKITA a doufáme, že budete s tímto moderním strojem spokojeni.

Modely DCS3410 jsou snadno ovladatelné, robustní motorové pily s novým designem.

Automatické mazání řetězu s olejovým čerpadlem s možností regulování množství oleje, elektronické zapalování bez údržby, antivibrační systém a ergonomicky tvarovaná držadla jsou prvky, které se starají o komfort obsluhy a zmenšují námahu při práci.

Bezpečnostní vybavení motorové pily DCS3410 odpovídá nejnovějšímu stavu techniky a splňuje národní a mezinárodní bezpečnostní předpisy.

Zahrnuje zařízení na ochranu rukou na obou držadlech, blokování páky plynu, záchytný čep řetězu, bezpečnostní pilový řetěz a brzdu řetězu, kterou je rovněž možno aktivovat manuálně a která se aktivuje také při zpětném rázu lišty (Kickback) působením setrvačné hmoty.

Abychom všude zaručili optimální funkci a výkon Vaší motorové pily a také zaručili Vaši osobní bezpečnost, prosíme Vás:



**Přečtěte si před prvním použitím pečlivě tento návod a dbejte bezpodmínečně bezpečnostních předpisů.**



**Při nedodržení může dojít k nebezpečným poraněním ohrožujícím život!**

## Prohlášení o přizpůsobení požadavkům EU

Podepsaní Shigeharu Kominami a Rainer Bergfeld, zplnomocnění DOLMAR GmbH, prohlašují, že zařízení značky MAKITA

**Typ: 170 číslo zkušebního potvrzení EU:**

**DCS3410 M6 02 08 24243 048**

vyrobené DOLMAR GmbH, Jenfelder Str. 38, D-22045 Hamburg, odpovídají základním požadavkům bezpečnosti a ochrany zdraví příslušných směrnic EU:

Směrnice EU-pro stroje 98/37/ EG,

Směrnice EU-EMV pro stroje 89/336/ EWG (změněna 91/263 EWG, 92/31 EWG a 93/68 EWG),

Hlukové emise 2000/14/EG.

K dodržení požadavků těchto předpisů EU byly použity následující normy: EN 14982, EN ISO 11681-2, EN 61000-4-2, EN 61000-4-3, CISPR 12.

Posuzovací řízení o přizpůsobení požadavkům EU 2000/14/EG bylo provedeno podle přílohy V. Naměřená hladina akustického výkonu (L<sub>wa</sub>) činí 106 dB(A). Zaručená hladina akustického výkonu (L<sub>d</sub>) činí 108 dB(A).

Zkouška konstrukčního vzoru EU podle 98/37/EG byla provedena firmou: TÜV Product Service GmbH, Zertifizierstelle, Ridlerstr. 31, D-80339 München.

V Hamburgu 4.7.2005

za DOLMAR GmbH

Shigeharu Kominami  
vedoucí obchodu

Rainer Bergfeld  
vedoucí obchodu

## Obsah

Strana

Balení .....	2
Obsah zásilky .....	3
Symbole .....	3

## BEZPEČNOSTNÍ POKYNY

Všeobecné pokyny .....	4
Osobní ochranné vybavení .....	4
Pohonné látky, tankování .....	5
Uvedení do provozu .....	5
Zpětný úder (Kickback) .....	6
Technika práce a chování při práci .....	6-7
Transport a uskladnění .....	8
Údržba .....	8
První pomoc .....	8
<b>Technické údaje</b> .....	9
<b>Popis dílů</b> .....	9

## UVEDENÍ DO PROVOZU

Montáž .....	10-11
Napnutí řetězu .....	11-12
Brzda řetězu .....	12
Pohonné látky / Tankování .....	13-14
Nastavení mazání řetězu .....	15
Vyzkoušení mazání řetězu .....	15
Nastartování motoru .....	16
Studený start .....	16
Teplý start .....	16
Vypnutí motoru .....	16
Vyzkoušení řetězové brzdy .....	17
<b>Nastavení zplynovače</b> .....	17

## ÚDRŽBÁŘSKÉ PRÁCE

Broušení řetězu .....	18-19
Čištění brzdícího pásu a řetězovky .....	20
Výměna ochranného pouzdra pro záchyt řetězu .....	20
Čištění lišty, mazání ložiska hvězdice .....	20
Nový řetěz .....	21
Výměna řetězového kola .....	21
Výměna sací hlavy .....	21
Čištění vzduchového filtru .....	21
Výměna zapalovací svíčky .....	22
Výměna startovacího lanka .....	22
Výměna kazety s vratnou pružinou .....	23
Čištění tlumiče hluku .....	23
Čištění prostoru válce .....	23
Periodické údržbářské pokyny .....	24

**Servisní dílny, náhradní díly a záruka** .....

**Hledání poruch** .....

**Výtah ze seznamu náhradních dílů** .....

Příslušenství .....

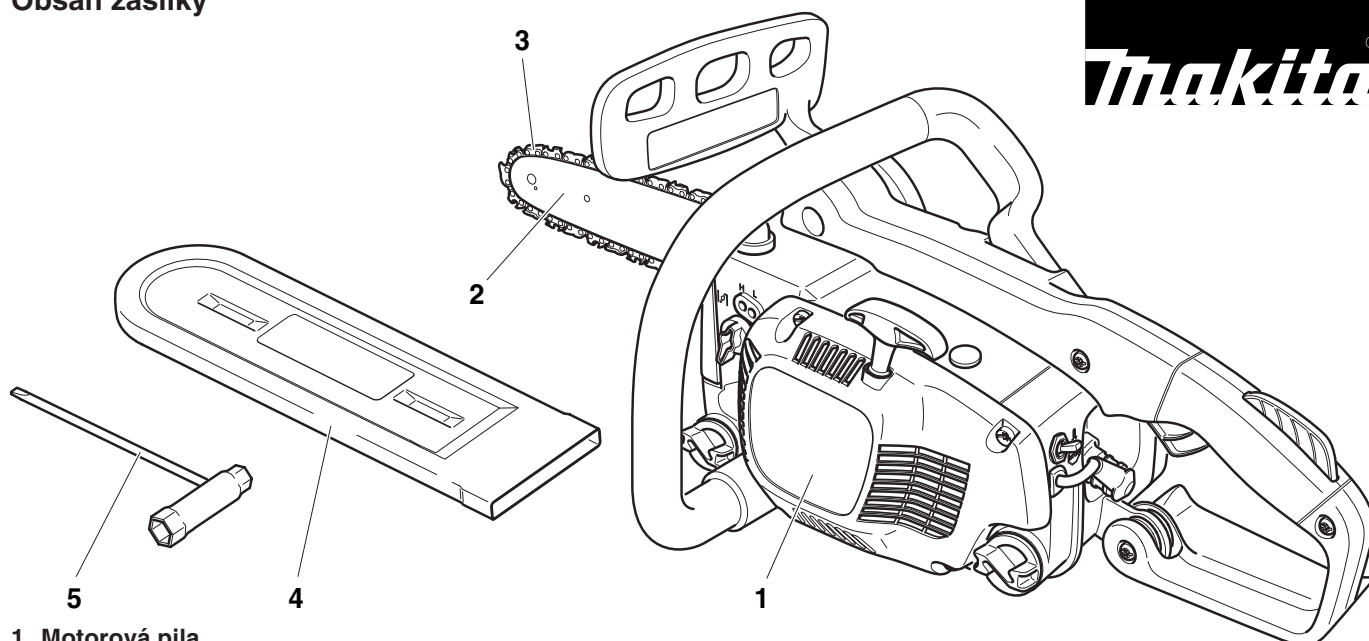
**Seznam servisních středisek (Samostatný)**

## Balení

Vaše motorová pila MAKITA je zabalena v kartonu, který ji chrání před poškozením při transportu.

Kartony jsou suroviny a dají se znovu použít a mohou být vráceny do koloběhu surovin (zhodnocení starého papíru).





1. Motorová pila
2. Vodící lišta
3. Řetěz
4. Ochrana lišty
5. Kombi-klíč
6. Návod k obsluze (bez vyobrazení)

Jesliže některý ze zde uvedených dílů není v obsahu zásilky, obraťte se, prosím, na Vašeho prodejce.

### Symbols

Na motorové pile a při čtení provozního návodu narazíte na tyto symboly:

	Číst návod k použití a dodržovat výstražné a bezpečnostní pokyny!		Spínač Start/Stop (Zkratovací spínač)		Brzda řetězu
	Zvláštní pozornost a opatrnost!		Vypnutí motoru!		Směs pohonné látky
	Zakázáno!		Startování motoru		Olej pro řetěz
	Nošení helmy, ochrany očí a uší!		Páka sytiče		Seřizovací šroub pro řetězový olej
	Nošení ochranných rukavic!		Seřízení karburátoru		Seřízení běhu řetězu
	Kouření zakázáno!		Zpětný ráz! (Kickback)		První pomoc
	Zákaz otevřeného ohně!		Při práci se motorová pila musí držet oběma rukama! Jinak hrozí nebezpečí úrazu!		Recyklování
					CE-označení

# BEZPEČNOSTNÍ POKYNY

## Užívání v souladu s určením

### Motorové pily

Motorová pila smí být používána jen pro venkovní řezání dřeva. Podle třídy motorové pily je vhodná pro následující aplikace

- **Střední a profesionální třída:** používání v řídkém, středním a silném dřevě, kácení, odvětvování, zkracování, prořezávání.
- **Třída hobby:** pro příležitostné používání v řídkém dřevě, řez ovocných stromů, kácení, odvětvování, zkracování.

### Nepovolená obsluha:

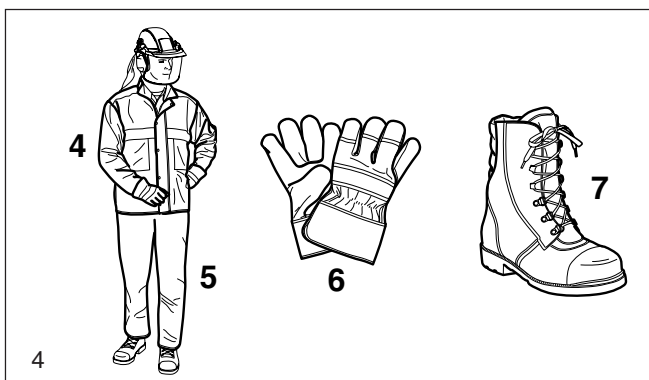
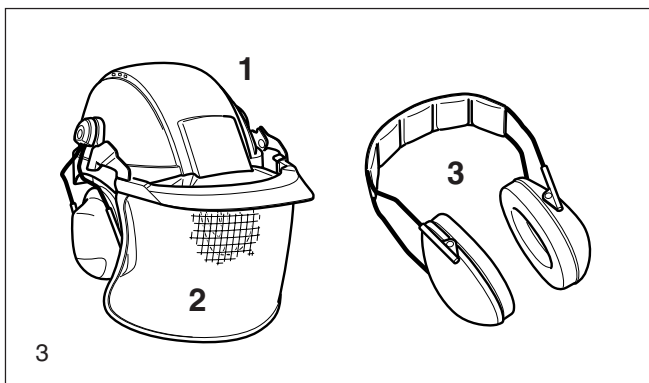
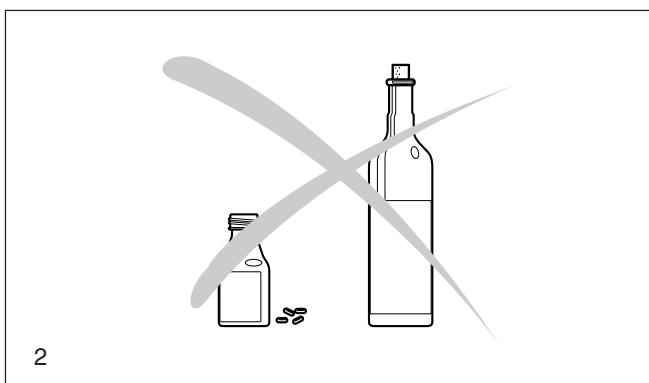
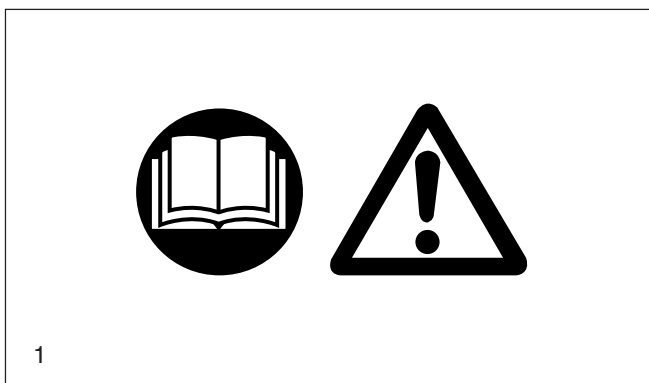
Osoby, které nejsou seznámeny s návodem k použití, děti, mladiství a osoby pod vlivem alkoholu, drog nebo léků nesmějí zařízení obsluhovat.

### Všeobecné pokyny

- **Pro zaručení bezpečného zacházení si musí obsluhující osoba bezpodmínečně přečíst tyto provozní pokyny**, aby se seznámila se zacházením s motorovou pilou. Nedostatečně informovaná obsluha může ohrozit sebe a další osoby nevhodným používáním.
- Motorovou pilu zapůjčujte jen uživatelům, kteří jsou vyškoleni a mají zkušenosti s pilou pro ošetřování stromů. Návod k použití musíme vždy předat.
- Děti a mladiství mladší 18 let nesmějí motorové pily obsluhovat. Mladiství nad 16 let jsou z tohoto zákazu vyňati, jestliže pracují za účelem výuky pod dozorem odborníka.
- Práce s motorovou pilou vyžaduje velkou pozornost.
- Pracovat jen v dobré tělesné kondici. Také únava vede k nepozornosti. Zvláště ke konci pracovní doby je nutná zvýšená pozornost. Všechny práce provádět klidně a rozvážně. Odsluha podléhá odpovědnosti ve vztahu k třetím osobám.
- Nikdy nepracovat pod vlivem alkoholu, drog nebo léků.
- Při práci ve vegetaci, která se lehce vznítí a při velkém suchu mít připraven hasící přístroj (nebezpečí lesního požáru).

### Osobní ochranné vybavení

- **Aby se při práci s motorovou pilou zamezilo zranění hlavy, očí, rukou, nohou a poškození sluchu, musí být používáno dále popsané ochranné vybavení a prostředky k ochraně těla.**
- Oblečení má být účelné, to jest těsně přiléhající, ale nepřekázející. Nenosit žádný šperk nebo oblečení, které umožňuje zachycení v křoví nebo na větvích. Na dlouhé vlasy noste bezpodmínečně síťku!
- Při všech pracích v lese nosit **ochrannou helmu (1)**, která poskytuje ochranu před spadajícími větvemi. Tato se má pravidelně kontrolovat, zda není poškozena a nejspoději po 5 letech vyměnit. Používat jen přezkoušené ochranné helmy.
- **Ochrana obličeje (2)**, (náhrada jsou pracovní brýle) zadržují třísky a úlomky dřeva. Abychom zamezili zranění očí je nutné při práci s motorovou pilou nosit ochranu očí, případně ochranu obličeje.
- K zamezení škod na sluchu jsou vhodné osobní **ochranné prostředky proti hluku (3)**, kapsle, vosková vata). Analýza oktávového pásma na požádání.
- **Bezpečnostní kabát proti pořezání (4)** má 22 vrstev nylonové tkaniny a chrání před řeznými poraněními. Musí se nosit vždy při práci ve zvedacích a žebříkových koších a při používání lanové a lezecké techniky.
- **Bezpečnostní kalhoty (5)** mají 22 vrstev nylonové tkaniny a chrání od řezných zranění. Jejich používání se velmi doporučuje.
- **Pracovní rukavice (6)** z pevné kůže patří k předepsanému vybavení a musí se stále nosit při práci s motorovou pilou
- Při práci s motorovou pilou se musí nosit **bezpečnostní boty**, případně **bezpečnostní vysoké boty (7)** s neklouzavou podrážkou, ocelovou špicí a dobrou ochranou nohy. Bezpečnostní boty s vložkou proti řezu poskytuje ochranu proti zranění a zaručují jistý postoj. Pro práce na stromě se musí nosit pracovní obuv vhodná pro lezeckou techniku.

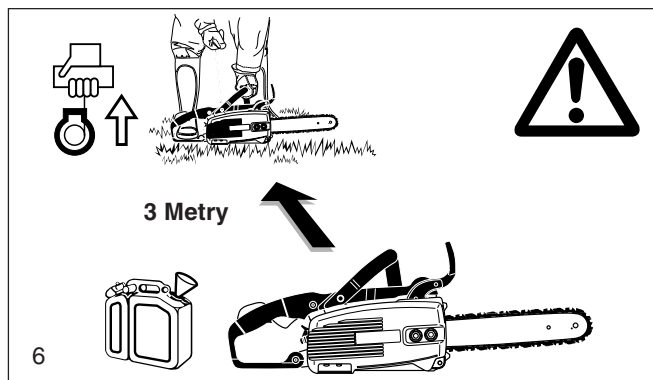


## Pohonné látky, tankování

- Při tankování motorové pily musí být motor vypnut.
- Kouření a každý otevřený oheň jsou zakázány (5).
- Před tankováním nechat stroj zchladnout.
- Pohonné látky mohou obsahovat substance podobné rozpouštědlům. Zamezit styku minerálních produktů s kůží a očima. Při tankování nosit rukavice. Ochranné oblečení častěji měnit a čistit. Plyny pohonných látek nevdechovat. Vdechování může vyvolat tělesné poškození.
- Nerozlévat pohonnou hmotu nebo olej. Když se pohonná látka nebo olej rozleje, pilu okamžitě utřít. Pohonnou látku nedávat do styku s oblečením. Jestliže je pohonná látka na oblečení rozlitá, oblečení ihned vyměnit!
- Dbát na to, aby se žádná pohonná látka nebo olej nedostaly do země (ochrana životního prostředí). Použít vhodnou podložku.
- Netankovat v uzavřených prostorách. Páry pohonných látek se shromažďují u země (nebezpečí výbuchu).
- Uzavírací šroub nádrže pro pohonné látky a olej dobře uzavřít.
- Ke startování motorové pily změnit místo (nejméně 3 metry od místa tankování) (6).
- Pohonné látky nejsou neomezeně schopny uskladnění. Nakoupit jen tolik, kolik má být jen v dohledné době spotřebováno.
- Pohonné látky a olej transportovat jen v přípustných a označených kanystrech a také v nich skladovat. K pohonným látkám a oleji se nemají přibližovat děti.



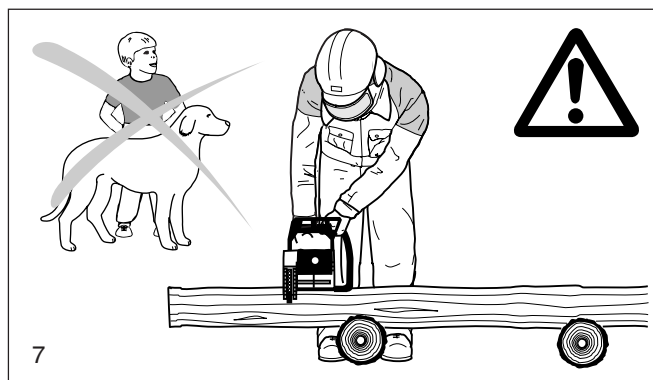
5



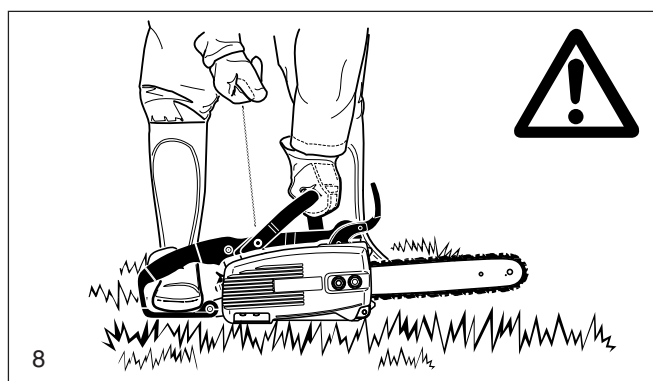
6

## Uvedení do provozu

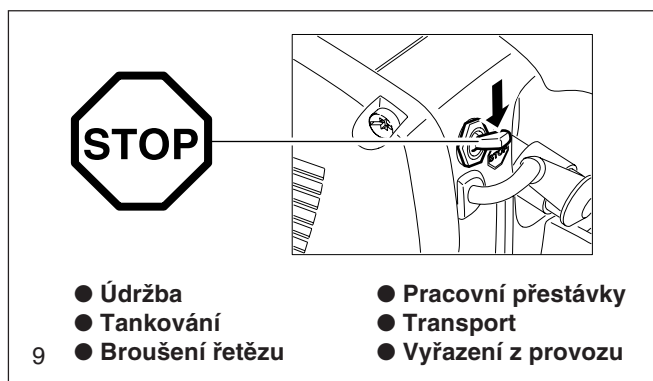
- **Nepracovat sám, v případě naléhavé potřeby musí být někdo v blízkosti** (na doslech).
- Ubezpečit se, že se v pracovním okruhu nenachází žádné děti a jiné osoby. Dávejte pozor také na zvířata (7).
- **Před započítím práce s motorovou pilou přezkoušet její bezvadnou funkci a předpisům odpovídající provoz!**  
Zvláště funkci řetězové brzdy, správně namontovanou lištu, podle předpisu nabroušený a napnutý řetěz, pevně namontovanou ochranu řetězového kola, lehký chod plynové páky a funkci uzávěrky plynové páky, čistou a suchou rukojeť, funkci startovací a vypínací páčky.
- Motorovou pilu dát do provozu teprve po kompletním sestavení. Zásadně smí být pila použita jen kompletně smontována!
- Před startováním musí obsluha zaujmout pevné a bezpečné postavení.
- Motorovou pilu startovat jen způsobem, uvedeným v návodu (8). Jiné startovací techniky nejsou přípustné.
- Při uvádění do chodu se má stroj bezpečně položit a pevně podržet. Lišta a řetěz musí být volně v prostoru.
- **Při práci se má motorová pila držet pevně oběma rukama.** Pravá ruka na zadní rukojeti, levá ruka na obloukovém držadle. Rukojeti pevně palci obepnout.
- **POZOR: Po uvolnění páky plynu řetěz ještě krátce dobíhá** (volnoběžný efekt).
- Vždy se musí dbát na bezpečný postoj.
- Motorovou pilu je nutno obsluhovat tak, aby se nemohly vdechovat výfukové plyny. Nepracovat v uzavřených prostorách (nebezpečí otravy).
- **Okamžitě vypnout motor při viditelných změnách chování přístroje.**
- **Motor musí být vypnut, při napínání a kontrole řetězu, při výměně řetězu a při odstraňování poruch** (9).
- Při styku řetězu s kameny, hřebíky nebo jinými tvrdými předměty se musí motor okamžitě vypnout a zkontrolovat řeznou část.
- V pracovních přestávkách a při odchodu se musí motorová pila vypnout (9) a odstavit tak, aby nikdo nemohl být ohrožen.
- Horkou motorovou pilu nikdy nepokládat do suché trávy nebo na hořlavé předměty. Výfuk vydává enormní horko (Nebezpečí požáru).
- **POZOR: Po odstavení pily může odkapávající olej z lišty a řetězu způsobit znečištění. Vždy použít vhodné podložky.**



7



8



9

- Údržba
- Tankování
- Broušení řetězu
- Pracovní přestávky
- Transport
- Vyřazení z provozu



## Zpětný úder

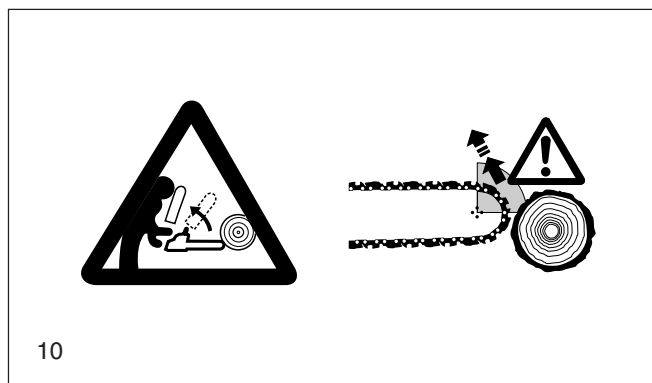
- Při práci s řetězovou pilou může dojít k nebezpečnému zpětnému úderu.
- Tento zpětný úder nastane, když se horní část vrcholu lišty neúmyslně dotkne dřeva nebo jiného pevného předmětu (10)
- Motorová pila je přitom nekontrolovaně s velkou energií vržena ve směru obsluhy (**Nebezpečí úrazu!**).

**Abychom zamezili zpětnému úderu, musíme dbát na následující:**

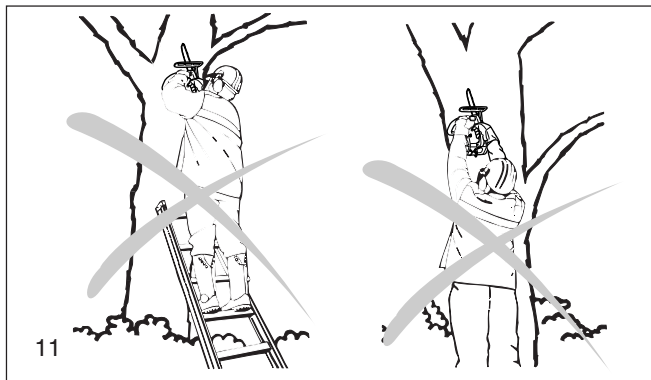
- Přímý vpich špičky lišty do dřeva smí být prováděn jen speciálně školenými osobami!
- Stále pozorovat špičku lišty. Pozor při pokračování právě započatého řezu.
- Řez započít s běžícím řetězem pily!
- Řetěz pily stále správně brousit. Přitom se musí dbát na správnou výšku omezovacích zubů!
- Neřezat nikdy najednou více větví! Při odřezávání větví dbát na to, aby se řetěz nedostal do styku s další větví.
- Při zkracování dávat pozor na blízko ležící kameny.

## Chování při práci a pracovní technika

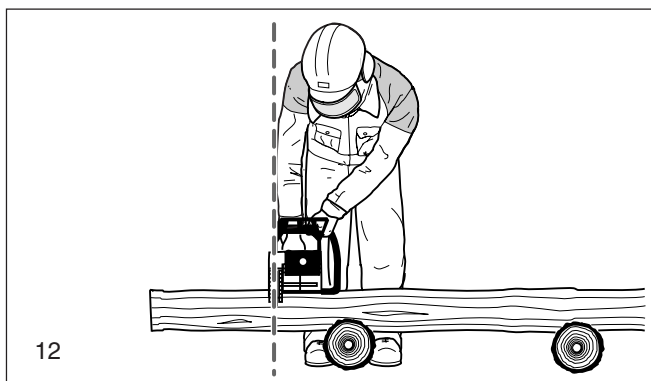
- Pracovat jen za dobrých světelných podmínek a při dobré viditelnosti. Zvláště dávat pozor na náledí, mokro, led a sníh (nebezpečí uklouznutí). Zvýšené nebezpečí uklouznutí je na čerstvě oloupaném dřevě (kůře).
- Nikdy nepracovat na nestabilních podkladech. Dbát na překážky v pracovním okruhu (nebezpečí klopýtnutí). Dbát vždy na bezpečné místo.
- Neřezat nad výšku ramen (11).
- Nikdy neřezat při stání na žebříku (11).
- Nikdy nevystoupit na strom s pilou a tam pracovat..
- Nepracovat ve velkém předklonu.
- Vedte pilu tak, aby žádná část těla nebyla v dosahu řetězu pily (12).
- S motorovou pilou řezat jen dřevo.
- Nedotýkat se země s běžícím řetězem.
- Pilu nepoužívat ke zdvihání a přehazování kusů dřeva a jiných předmětů.
- Vyčistit oblast řezu od cizích těles, jako písek, kameny, hřebíky atd. Cizí tělesa poškozují zařízení pily a zapříčiňují nebezpečný zpětný úder.
- Při řezání řeziva použít bezpečné podložky (když je to možné, tak kozlík, 13). Dřevo nesmí být přidržováno nohou nebo další osobou.
- Kulatina se musí zajistit při řezání proti otáčení.
- **Při řezech při kácení a zkracování se musí ozubená lišta (13, Z) nasadit na řezané dřevo.**
- Před každým zkracovacím řezem nasadte pevně opěrku a teprve pak zařizněte běžící řetěz do dřeva. Pila se přitom na zadním držadle zvedne nahoru a obloukovým držadlem se vede směr. Opěrka slouží jako otáčivý bod. Nasazení se provádí lehkým tlakem na obloukové držadlo. Pilu přitom trochu táhnout zpět. Opěrku nasadit hlouběji a znovu zadní držadlo zvednout.
- **Vpichovací a podélné řezy mohou být prováděny jen speciálně školenými osobami (zvýšené nebezpečí zpětného úderu)!**
- **Podélný řez** nasadit v nejplošším úhlu (14). Zde se má postupovat opatrně, neboť opěrka se může zachytit.
- Lištu pily vytahovat ze dřeva jen s běžícím řetězem.
- Jestliže se provádí více řezů, musí se plynová páka mezi řezy uvolňovat.



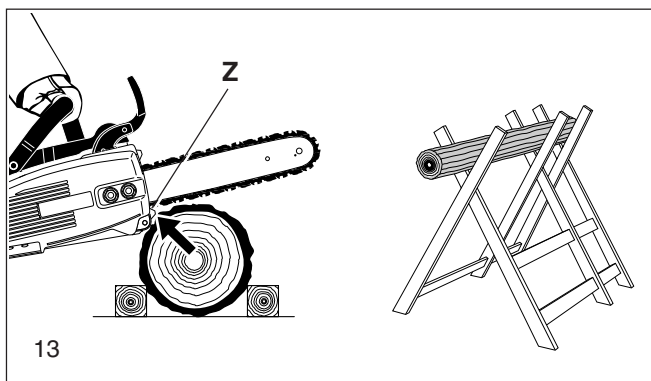
10



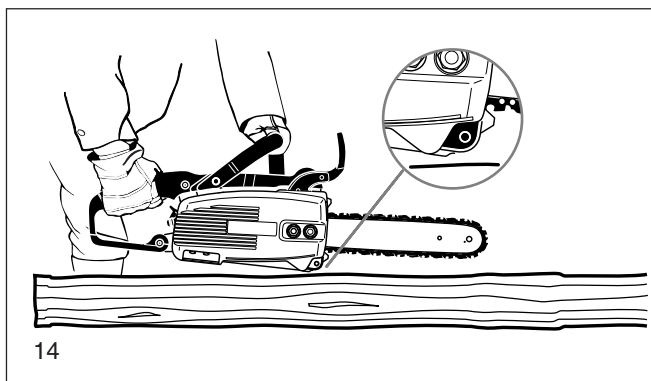
11



12



13



14

- Pozor při řezání roztržitého dřeva. Odřezané kousky dřeva mohou odletovat (nebezpečí úrazu).
- Pila se může při řezání vymrstit horní stranou lišty ve směru k obsluhujícímu, jestliže se řetěz zaklíní. Proto se má podle možnosti řezat spodní stranou lišty, neboť pila je tažena ve směru dřeva od těla (15).
- Dřevo pod napětím (16) musí být vždy nejdříve naříznuto na straně tlaku (A). Potom teprve může být proveden dělicí řez na druhé straně (B). Tím se zamezí sevření lišty.

#### POZOR:

**Kácení a odstraňování větví, také práce v polomech smí být prováděny jen školenými osobami! Nebezpečí zranění!**

- Při odstraňování větví by motorová pila měla být opřena o kmen. Přitom nesmí být řezáno špičkou lišty (nebezpečí zpětného úderu).
- Dát pozor na větve, které jsou pod napětím. Volně visící větve neoddělovat odspodu.
- Neprovádět odstraňování větví ve stoji na kmeni.
- **S kácením se může začít teprve, až je zajištěno, že**
  - a) se v okruhu kácení zdržují jen osoby kácením zaměstnané
  - b) zpětné ustoupení bez překážek pro každého, kdo se zabývá kácením (ustupovací prostor má mít napříč asi 45°).
  - c) spodek kmene musí být bez cizích těles, roští a větví. Dbát na jistý postoj (nebezpečí klopýtnutí).
  - d) nejbližší pracovní místo musí být nejméně 2 1/2 délky stromu vzdáleno (17). Před kácením musí být směr kácení přezkoušen a zajištěno, aby se nenacházely ve vzdálenosti 2 1/2 délky stromu (17) osoby ani předměty!

#### Posouzení stromu:

Směr zavěšení větví - uvolněné nebo suché větve - výška stromu - přirozený převis - kvalita stromu.

- Dbát na rychlost větru a jeho směr. Při silném větru se kácení nesmí provádět.

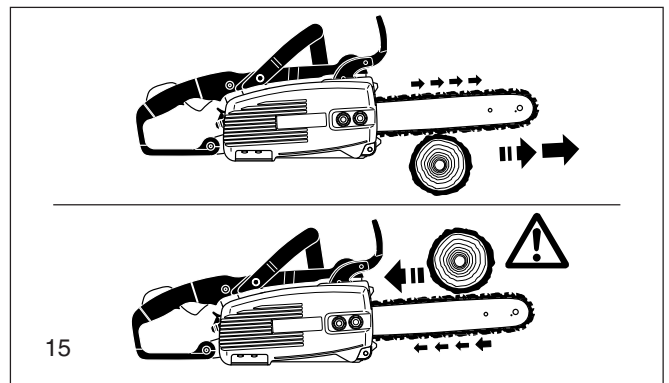
#### Ořezávání výstupků kořenů:

Začít největším kořenem. První řez musí být svislý, potom podélný.

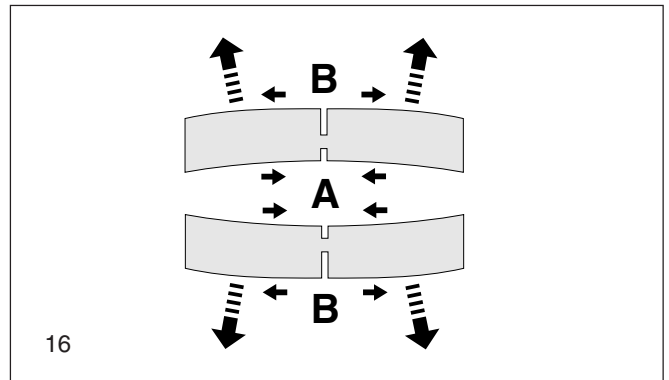
- **Vyříznout zásek na kácení (18, A):**

Tento zásek udává stromu směr a vedení. Dělá se v pravém úhlu ke směru kácení a je 1/3 - 1/5 v průměru kmene. Začněte řez co nejbližší u země.

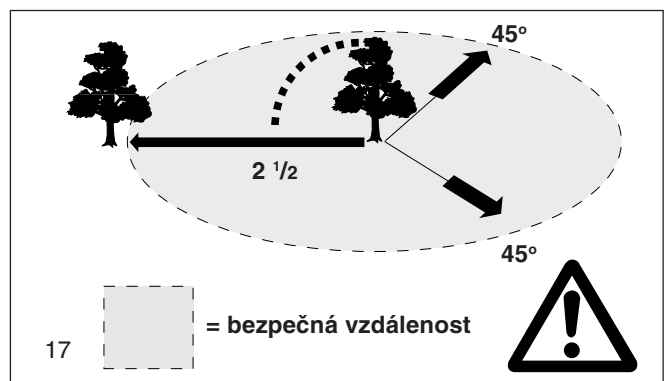
- Eventuální změny záseku musí být prořezány na celé šířce.
- **Řez pro kácení (19, B)** bude proveden výše než spodek zářezu (D). Musí být proveden přesně vodorovně. Před zářezem musí asi 1/10 průměru kmene zůstat stát jako nedořez (lišta zlomu).
- **Nedořez (C)** působí jako pant. V žádném případě nesmí být oddělen, jinak strom nekontrolovaně spadne. Musí být v pravý čas nasazeny klíny.
- Řez pro kácení smí být jištěn jen klíny z umělé hmoty nebo hliníku. Použití železných klínů je zakázáno, protože kontakt řetězu může vést k velkému poškození nebo k přetržení.
- Při kácení se zdržovat stranou padajícího stromu.
- Při vracení se ke stromu dávat pozor na padající větve.
- Při práci na svahu musí obsluha pily stát nad nebo stranou zpracovávaného kmene, případně stromu.
- Dbát na kutálející se stromy.



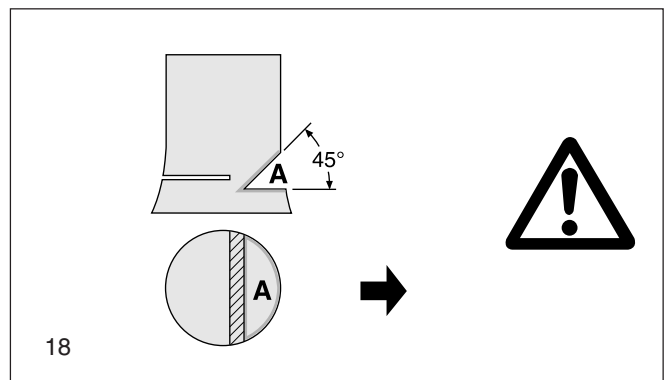
15



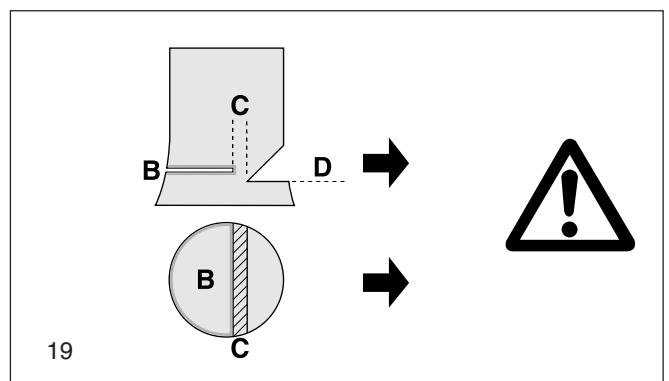
16



17



18



19

## Doprava a uskladnění

- Při transportu a při změně stanoviště při práci se musí řetězová pila vypnout nebo se musí aktivovat brzda, aby se zabránilo neúmyslnému spuštění řetězu.
- Nikdy nenosit a převážet pilu s běžícím řetězem!
- Při přepravě na větší vzdálenost nasadit v každém případě ochranu lišty, která je dodávána se strojem.
- Pily nosit jen za oblouk. Lišta ukazuje dozadu (20). Nepřijít do styku s tlumičem výfuku (nebezpečí popálení).
- Při přepravě v autě se má dbát na bezpečné uložení, aby pohonná látka a řetězový olej nemohly vytéci.
- Pilu uskladnit v suché místnosti. Pila nesmí být uskladněna venku. Udržujte motorovou pilu mimo dosah dětí.
- Při delším skladování a při zasílání musí být nádrže na pohonnou látku a olej úplně vyprázdněny.

## Údržba

- Při všech údržbářských pracích pilu vypnout (21) a svíčkovou zástrčku vytáhnout!
- Vždy před započítím práce se musí zkontrolovat provozní bezpečnost pily. Zvláště je nutno dbát na předpisové nabroušení a napnutí řetězu pily (22).
- Stroj musí pracovat bez nadměrného hluku a výfukových plynů. Dbát na správné seřízení zplynovače.
- Pilu pravidelně čistit.
- Uzávěry nádrží pravidelně zkoušet na utěsnění.

**Dodržujte předpisy bezpečnosti práce. V žádném případě neprovádějte na motorové pile konstrukční změny! Ohrožujete tím svoji bezpečnost!**

Práce při ošetřování a údržbě se smějí provádět jen v takovém rozsahu, jak jsou popsány v tomto provozním návodu. Všechny další práce musí být svěřeny servisní dílně MAKITA.

Používejte jen originální náhradní díly a příslušenství MAKITA.

Při použití jiných než originálních náhradních dílů, příslušenství, kombinací lišt/ řetězů a délek je nutno počítat se zvýšeným nebezpečím úrazu. Při úrazu neschválenou pilou nebo příslušenstvím zaniká jakákoliv záruka.

## První pomoc

Pro případ nehody by měla na pracovišti být k dispozici obvazová skříňka. Odebraný materiál ihned doplnit!

**Jestliže potřebujete pomoc, uveďte tyto údaje:**

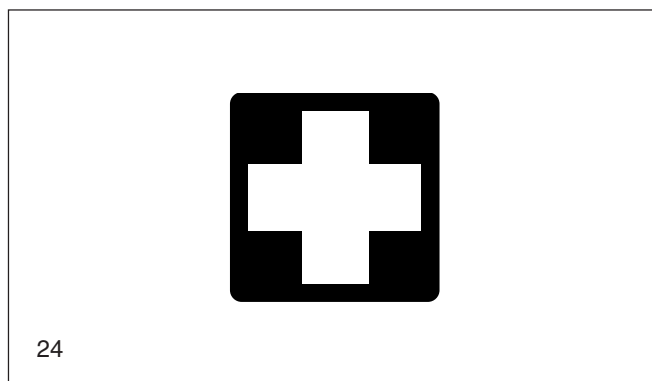
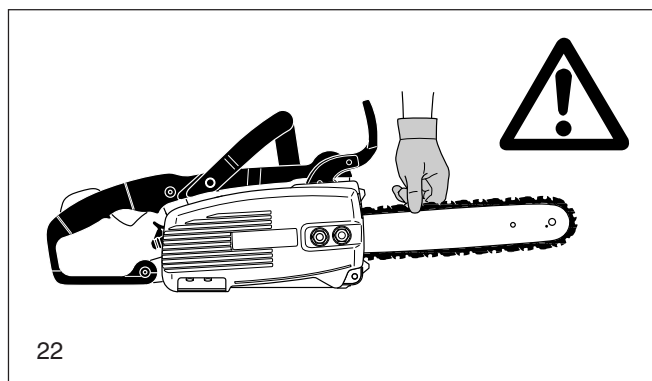
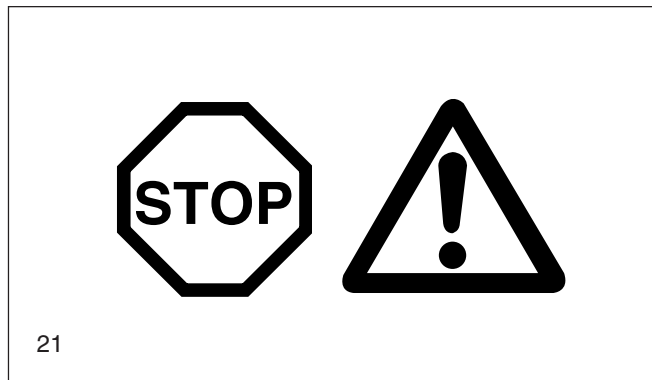
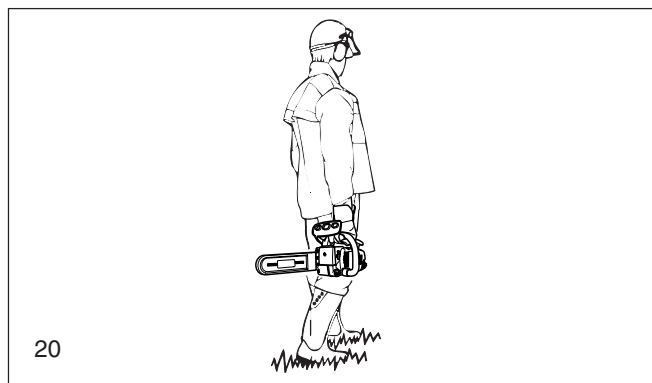
- kde se to stalo
- co se stalo
- kolik je zraněných
- jaký druh zranění
- kdo to hlásí

## Upozornění:

Jsou-li osoby s poruchami krevního oběhu vystaveny příliš často vibracím, může dojít k poškození cév nebo nervového systému. Následkem vibrací se mohou na prstech, rukou nebo zápěstních kloubech objevit následující příznaky:

Ochabnutí částí těla, svědění, bolest, píchání, změny barvy pokožky nebo pokožky samotné.

**Zjistíte-li tyto příznaky, vyhledejte lékaře.**





## Technické informace

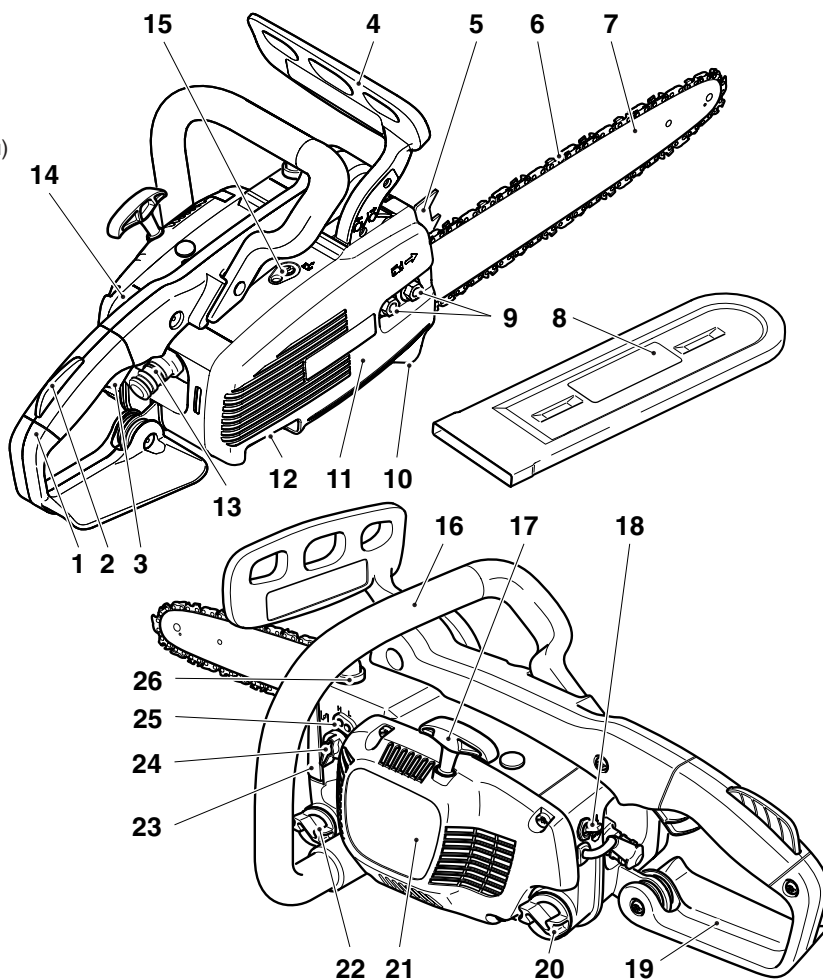
		DCS3410
Obsah válců	cm <sup>3</sup>	34
Vrtání	mm	38
Zdvih	mm	30
Max. výkon při otáčkách	kW / 1/min	1,4 / 8.500
Max. otáčivý moment při otáčkách	Nm / 1/min	1,6 / 6.500
Chod naprázdno - otáčky s lištou a řetězem	1/min	3.000 / 11.500
Počet otáček při sepnutí spojky	1/min	4.500
Hladina zvukového tlaku na pracovišti L <sub>PA av</sub> podle ISO/CD 22868 <sup>1)</sup>	dB (A)	93,8
Hladina akustického výkonu L <sub>WA av</sub> podle ISO/CD 22868 <sup>1)</sup>	dB (A)	103,1
Výkyvné zrychlení a <sub>h,w av</sub> podle ISO 7505 <sup>1)</sup>		
- Obloukové držadlo	m/s <sup>2</sup>	6,3
- Rukojeť (držadlo)	m/s <sup>2</sup>	8,7
Karburátor (zplynovač)	Typ	WALBRO WT-778
Zapalovací zařízení	Typ	elektronické
Zapalovací svíčka	Typ	NGK BPMR 7A
Vzdálenost elektrod	mm	0,5
Spotřeba při max. výkonu podle ISO 7293	kg/h	0,65
Spec. spotřeba při max. výkonu podle ISO 7293	g/kWh	463
Obsah tanku na palivo	l	0,28
Obsah tanku na řetězový olej	l	0,22
Poměr směsi (Palivo/olej pro dvoutakty)		
- při použití MAKITA oleje		50 : 1
- při použití jiných spec. olejů		40 : 1
Řetězová brzda		Spuštění ručně nebo při zpětném rázu (kickback)
Rychlost řetězu <sup>2)</sup>	m/s	21
Dělení řetězovky	inch	3/8
Počet zubů	Z	6
Typ řetězu viz výtah ze seznamu náhradních dílů		
Dělení / síla hnacího článku	inch	3/8 / .050
Řezná délka lišty	cm	30 / 35 / 40
Typ lišty viz výtah ze seznamu náhradních dílů		
Hmotnost motorové pily (Tanky prázdné, bez lišty, bez řetězu)	kg	3,5

<sup>1)</sup> Údaje zohledňují rovným dílem provozní stavy - volnoběh, plná zátěž a nejvyšší otáčky.

<sup>2)</sup> Při max. výkonu

## Označení dílů

- 1 Zadní rukojeť
- 2 Bezpečnostní aretace plynu (Blokování páky plynu)
- 3 Plynová páka
- 4 Chránič ruky (spoušť brzdy řetězu)
- 5 Zubová opěrka  
(ozubený doraz, k dostání jako příslušenství)
- 6 Řetěz
- 7 Vodící lišta
- 8 Ochrana lišty
- 9 Upevňovací matice
- 10 Záchyt řetězu (bezpečnostní zařízení)
- 11 Kryt řetězovky
- 12 Tlumič vibrací
- 13 Zapalovací svíčka
- 14 Výrobní číslo
- 15 Seřizovací šroub olej. čerpadla
- 16 Přední rukojeť (třímenový držák)
- 17 Sartovací rukojeť
- 18 Spínač START/STOP (zkratovací spínač)
- 19 Zadní chránič ruky
- 20 Zátka oleje
- 21 Kryt ventilátoru se startovacím zařízením
- 22 Zátka benzínu
- 23 Víko vzduchového filtru
- 24 Páka sytiče
- 25 Seřizovací šrouby pro karburátor
- 26 Čerpadlo pohonných hmot



## UVEDENÍ DO PROVOZU



### POZOR:

Při všech pracích na liště a řetězu bezpodmínečně motor vypnout, koncovku zapalovací svíčky vytáhnout (viz výměna zapalovací svíčky) s použitím rukavic!

### POZOR:

Motorová pila se smí startovat teprve po jejím kompletním složení a kontrole!

A

## Montáž vodící lišty a řetězu

Použijte zaslaného kombinovaného klíče pro následující práce. Pilu postavte na stabilní podklad a provádějte tento postup pro montáž řetězu a vodící lišty:

Uvolnit brzdu řetězu. Kryt ruky (1) táhnout ve směru obloukové rukojeti.

Upevňovací matky (2) odšroubovat.

Ochranu řetězového kola (3) lehce odtáhněte, vytáhněte ji z držáku (4) a sejměte.

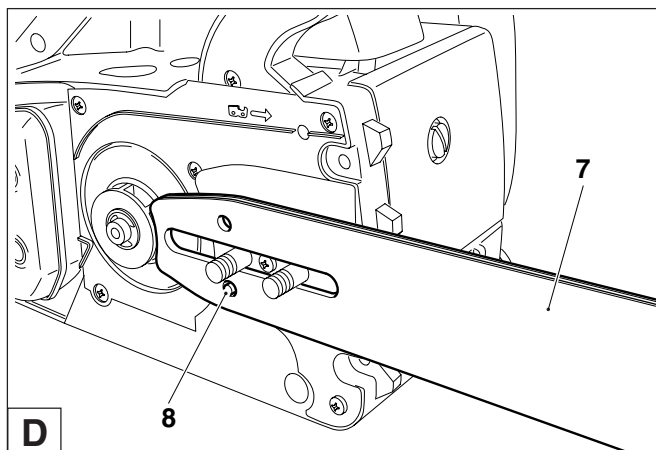
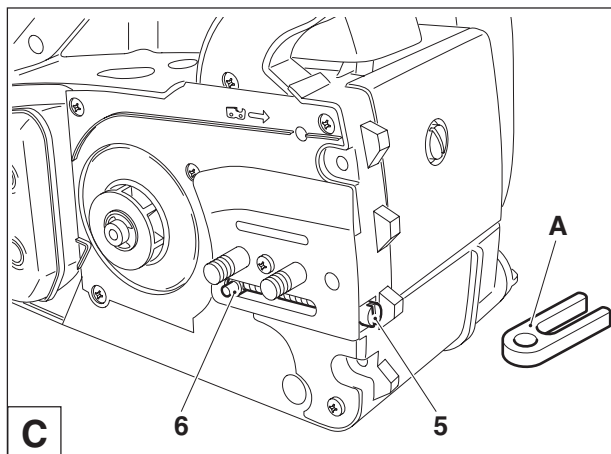
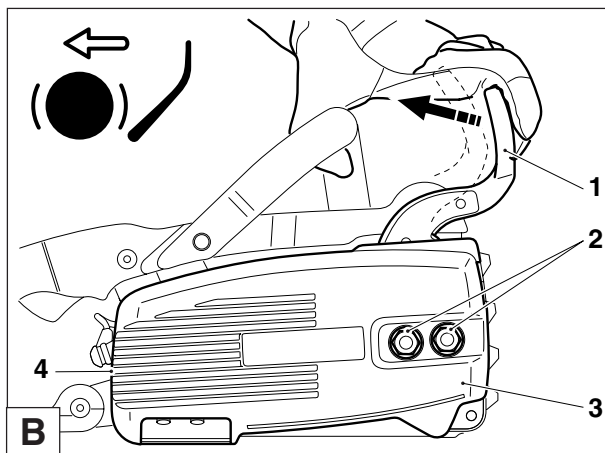
B

Odstraňte a zlikvidujte transportní ochranu z umělé hmoty A. Napínací šroub řetězu (5) otočit doleva (proti směru hodinových ručiček) až se čep (6) dotočí do krajní polohy.

C

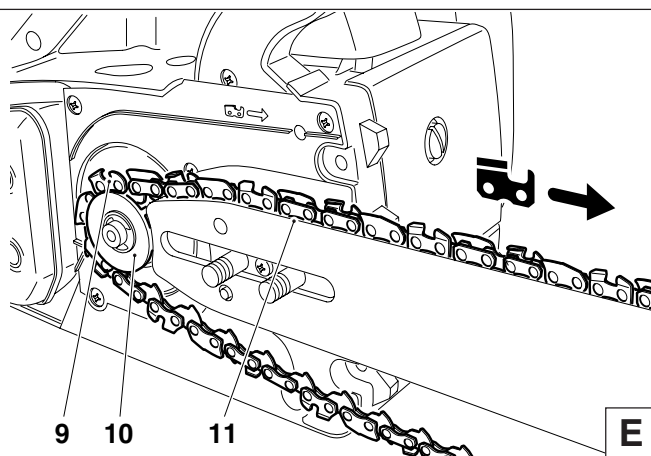
Lištu (7) nasadit. Dbát na to, aby čep (8) napínače řetězu zapadl do otvoru lišty.

D

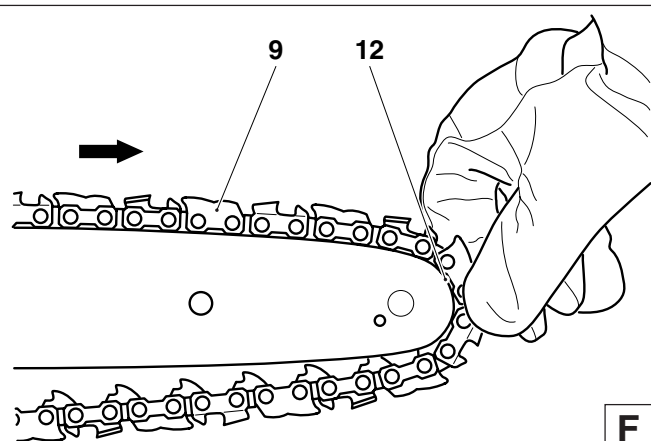


Řetěz (9) zvednout nad buben spojky a položit na řetězovku (10). Pravou rukou zavést řetěz do horní vodící drážky lišty (11).

Řezné hrany zubů musí ukazovat na horní straně lišty ve směru šipky!

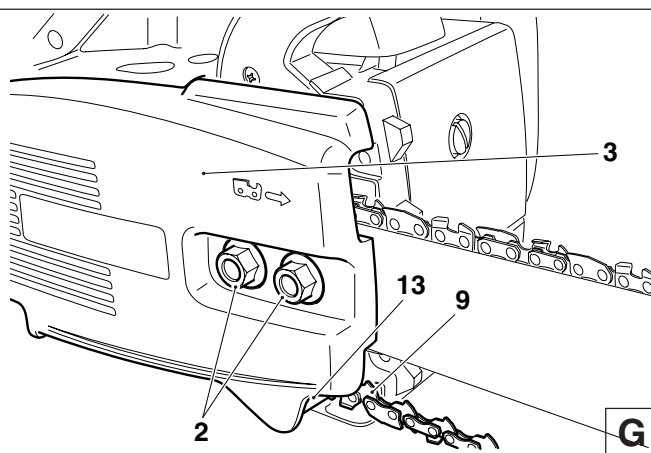


Pilový řetěz (9) vést kolem hvězdice kladky (12) a přitom řetěz lehce táhneme ve směru šipky.



Nejprve zatlačte ochranu řetězového kola (3) do držáku (B/4) a následně nasuňte přes upevňovací čepy, přitom zvedněte pilový řetěz (9) přes záchyť řetězu (13).

Upevňovací matice (2) dotáhnout silou ruky.

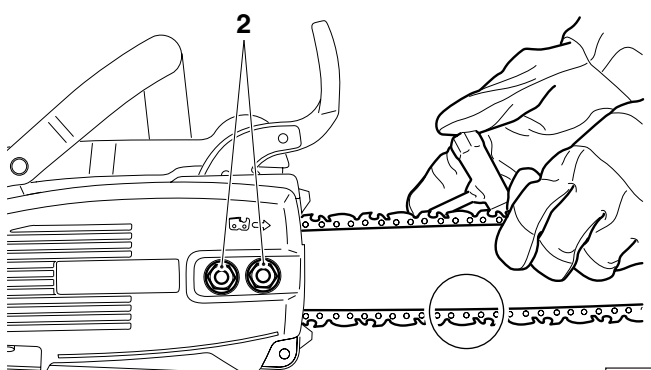


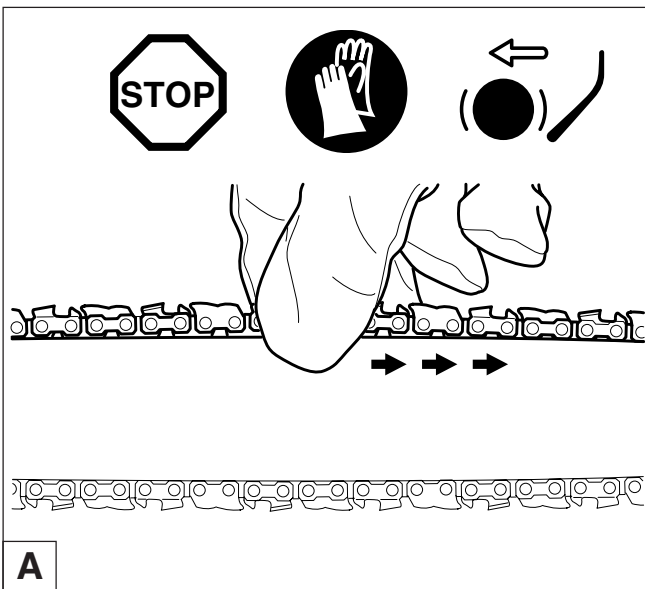
### Napnutí řetězu

Napínací šroub řetězu (C/5) otočit vpravo (ve směru hodinových ručiček), až řetěz zapadne do vodící drážky na spodní straně lišty (viz kruh)

Špičku lišty lehce nadzvednout a šroub pro napínání řetězu (C/5) otočit doprava (ve směru hodinových ručiček), až řetěz leží na spodní straně lišty (viz kruh).

Špičku lišty dále držet nadzvednutou a upevňovací matky (2) utáhnout pevně kombinovaným klíčem.





### Kontrola napnutí řetězu

Správné napnutí řetězu je tehdy, když řetěz na spodní straně lišty přiléhá a dá se lehce rukou odtáhnout.

Řetězová brzda musí být přitom uvolněna.

Napětí řetězu často kontrolovat, neboť nové řetězy se prodlužují!

Napnutí řetězu častěji zkoušet při vypnutém motoru.

### POKYN:

V praxi mají být k výměně používány nejméně 2-3 řetězy.

Aby se docílilo rovnoměrného opotřebení, měla by být pravidelně obrácena lišta.

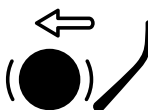


### Brzda řetězu

Typ DCS3410 je sériově vybaven brzdou řetězu, která se uvádí do činnosti při zrychlení. Dojde-li ke zpětnému rázu (kickback), vyvolanému nárazem špičky lišty na dřevo (viz kapitola „BEZPEČNOSTNÍ POKYNY“ strana 6), způsobí při dostatečném zpětném rázu prostřednictvím momentu setrvačnosti hmoty řetězová brzda. Řetěz pily se zastaví ve zlomku sekundy.

**Brzda řetězu je určena pro naléhavou potřebu a blokování řetězu před startováním.**

**POZOR. V žádném případě (kromě zkoušky, viz kapitola „Kontrola brzdy řetězu“) neprovozujte motorovou pilu se spuštěnou brzdou řetězu, protože jinak může v nejkratším čase dojít k závažnému poškození motorové pily!**

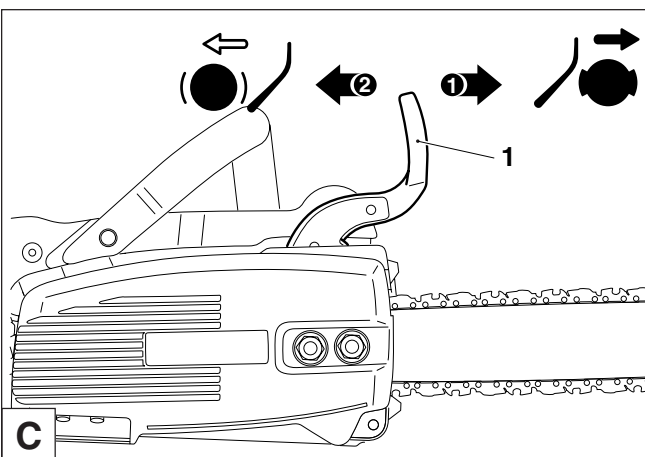


**POZOR: Před začátkem práce bezpodmi-  
nečně uvolněte brzdou řetězu!**

### POKYN:

Brzda řetězu je velmi důležité bezpečnostní zařízení a jako každý díl je vystavena určitému opotřebení.

Pravidelné přezkoušení a údržba slouží k Vaší vlastní ochraně a musí být prováděna firmou MAKITA.



### Spuštění brzdy řetězu (blokování)

V případě dostatečně silného zpětného rázu se rychlou akcelerací pilové lišty a momentu setrvačnosti hmoty chrániče rukou (1) **automaticky** uvede do provozu řetězová brzda.

Při **ručním** zapnutí se tlačí ochrana ruky (1) levou rukou ve směru šipky lišty (šipka 1).

### Uvolnění brzdy řetězu

Ochrana ruky (1) táhnout ve směru rukojeti (šipka 2), až plně zaskočí. Brzda řetězu je uvolněna.

## Pohonné látky

### POZOR:

Přístroj je poháněn nerostnými produkty (benzin a olej).

Při zacházení s benzinem je nutná zvýšená opatrnost.

Kouření a otevřený oheň jsou nepřipustné (Nebezpečí exploze).



### Směs paliva

Motor pily je vysoce výkonný dvoutaktní motor. Tento je poháněn směsí paliva a dvoutaktního motorového oleje.

Motor je konstruován pro provoz s normálním bezolovnatým benzinem s minimálním oktanovým číslem 91. Pokud není vhodné palivo k dispozici, je také možno použít palivo s vyšším oktanovým číslem. Tímto použitím nevzniknou na motoru žádné škody.

**Pro optimální provoz motoru, také pro ochranu zdraví a ochranu životního prostředí používat stále bezolovnaté palivo!**

K mazání motoru se používá dvoutaktní motorový olej (stupeň kvality JASO FC nebo ISO EGD), který se přimíchává k palivu. Použitím oleje MAKITA (vysoce výkonný dvoutaktní olej) s poměrem směsi 50:1 a je zaručena dlouhá životnost a bezkouřový provoz motoru. Tím chráníme životní prostředí.

MAKITA - vysoce výkonný dvoutaktní olej se zasílá podle spotřeby v těchto velikostech balení:

1 l Obj. č. 980 008 607

100 ml Obj. č. 980 008 606

Pokud není k dispozici olej MAKITA, je bezpodmínečně nutné dodržet poměr směsi 40:1. Jinak nemůže být zaručen bezvadný provoz motoru.



**Pozor: Nepoužívejte hotovou směs paliva od čerpacích stanic!**

### Příprava správného poměru směsi:

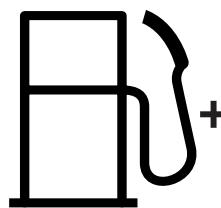
**50:1** Při použití vysoce výkonného dvoutaktního oleje MAKITA smícháme 50 dílů paliva s 1 dílem oleje.

**40:1** Při použití jiných dvoutaktních motorových olejů smícháme 40 dílů paliva a 1 díl oleje.

### POKYN:

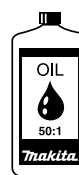
K přípravě směsi paliva olej vždy přimíchat v polovině objemu paliva a dodatečně přidat zbylý objem paliva. Před naplněním směsí do motorové pily hotovou směs dobře protřepat.

Benzín

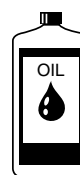


+

50:1



40:1



1000 cm<sup>3</sup> (1 litr)

5000 cm<sup>3</sup> (5 litrů)

10000 cm<sup>3</sup> (10 litrů)

20 cm<sup>3</sup>

100 cm<sup>3</sup>

200 cm<sup>3</sup>

25 cm<sup>3</sup>

125 cm<sup>3</sup>

250 cm<sup>3</sup>

**Nemá smysl z přehnané bezpečnostní uvědomělosti zvyšovat podíl oleje ve směsi nad uvedený poměr, protože tak vzniká více spalin, které zatěžují životní prostředí a zanášejí výfukové kanály ve válcích a tlumič výfuku. Dále se zvyšuje spotřeba a snižuje výkon.**

### Skladování paliva

Paliva je možné skladovat jen po omezenou dobu a směsi paliva podléhají stárnutí. Příliš dlouho skladované palivo a směsi paliva mohou působit problémy při spouštění. Nakupujte jen tolik paliva, kolik má být spotřebováno během několika měsíců.

**Palivo skladujte bezpečně a v suchu a jen ve schválených nádobách!**

### ZABRÁNIT KONTAKTU S KŮŽÍ A OČIMA

Nerostné produkty i oleje odmašťují kůži. Při opakovaném a delším kontaktu kůže vysychá. Následkem mohou být různá kožní onemocnění. Kromě toho se mohou vyskytnout různé alergické reakce.

Dostane-li se olej do očí, dojde k podráždění. V tomto případě okamžitě vymyjeme oči čistou vodou.

Při neustávajícím podráždění vyhledáme okamžitě lékaře.

D

## Olej pro řetěz



Pro mazání řetězu a lišty se má používat olej s vyšší přilnavostí. Přídavek přilnavosti v oleji zamezuje příliš rychlé odstříkávání oleje z řezné části.

Z důvodu ochrany životního prostředí se doporučuje použití biologicky odbouratelného oleje. Někdy může být místními orgány předepsáno používání biologicky odbouratelných olejů.

Nabízený MAKITA olej BIOTOP je vyráběn na bázi rostlinných olejů a je 100% biologicky odbouratelný. BIOTOP je vyznačen „Modrým andělem“ za šetření okolí (RAL UZ 48).



BIOTOP - olej pro řetěz na pilu se zasílá v následujících objemech:

1 l Obj.č. 980 008 610

5 l Obj.č. 980 008 611

Biologicky odbouratelný olej je jen omezeně trvanlivý a měl by být spotřebován do 2 let od data výroby.

E

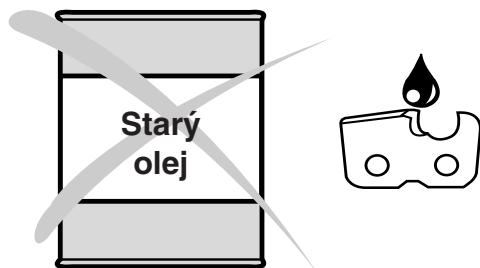


### Důležitý pokyn k bio-olejům pro řetěz pily

Před delší dobou odstavení z provozu musí být nádrž na olej vyprázdněna a naplněna trochou motorového oleje (SAE 30). Potom na nějakou dobu pilu uvést do provozu, aby všechny bio-zbytky z tanku, ze systému vedení oleje a čerpadla pily byly vypláchnuty. Toto opatření je nutné, protože všechny bio-oleje mají sklon k zalepování a tím

mohou nastat škody na olejové pumpě nebo vedení oleje. Pro obnovení a uvedení do provozu zase naplnit BIOTOP - olej na řetěz pily. Při škodách, které vzniknou užíváním starého nebo nevhodného oleje, zaniká nárok na záruku.

Prodávající vás bude informovat o užívání oleje na řetěz.



### NIKDY NEPOUŽÍVAT STARÝ OLEJ!

Starý olej je vysoce škodlivý pro životní prostředí.

Staré oleje obsahují vysoké podíly látek, které mají rakovinotvorné účinky.

Nečistoty ve starém oleji vedou k silnému opotřebování olejového čerpadla a řezné části pily.

Při škodách, které vzniknou při používání starého oleje nebo nevhodných olejů, zaniká nárok na záruku.

Prodávající Vás bude informovat o používání oleje na řetěz.

### ZABRÁNIT KONTAKTU S KŮŽÍ A OČIMA

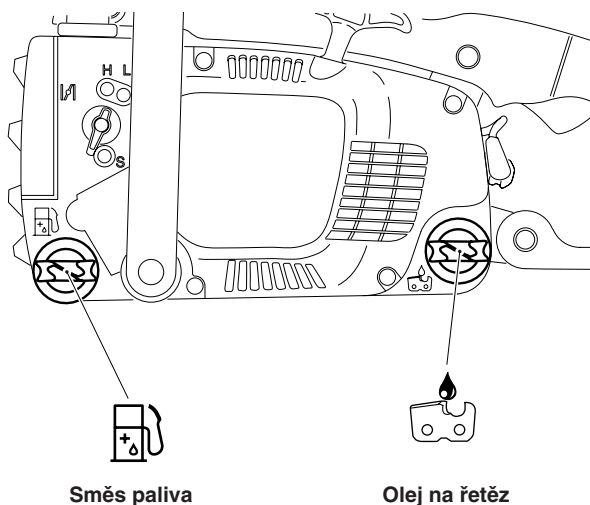
Minerální produkty a také oleje odtučňují kůži. Při opakovaném a delším kontaktu kůže vysychá. Mohou tak následovat různá kožní onemocnění. Také jsou známé alergické reakce.

Kontakt očí s olejem vede ke dráždění. Při kontaktu oka s olejem ihned postižené oko vypláchnout čistou vodou.

Při stálém dráždění ihned vyhledat lékaře!

A

### Tankování



### BEZPODMÍNEČNĚ DODRŽUJE BEZPEČNOSTNÍ POKYNY!

Zacházení s palivou vyžaduje opatrnost.

**Jen při vypnutém motoru!**

Okolí nalévacího otvoru dobře vyčistit, aby se nedostala do směsi a nádrže žádná nečistota.

Odšroubovat uzávěr nádrže a směs paliva, případně olej na řetěz, naplnit až ke spodní hraně plnicího hrdla. Plníme s opatrností tak, aby se žádná palivová směs nebo olej nerozlily.

Opět zašroubujte uzávěr palivové nádrže až na doraz.

**Očistěte uzávěr palivové nádrže a okolí po doplňování paliva a zkontrolujte na těsnost!**

### Mazání řetězu pily



Aby byl řetěz dostatečně mazán, musí být vždy k dispozici dostatek oleje v nádrži. Obsah nádrže postačí asi na 1/2 hodiny nepřetržitého provozu. Během práce kontrolujte, zda je v nádrži dostatek řetězového oleje, popř. olej doplňte. **Jen při vypnutém motoru!**

B

## Nastavení mazání řetězu

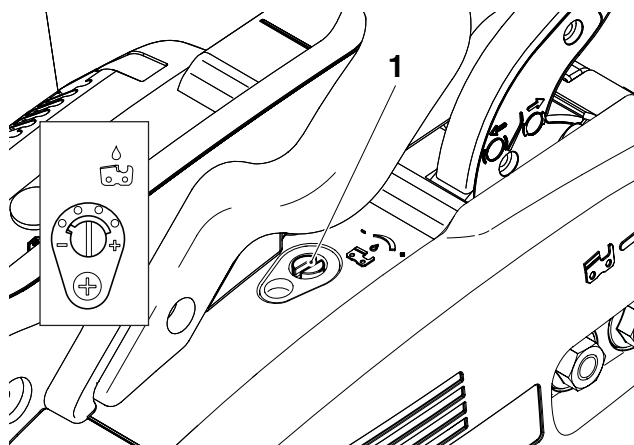
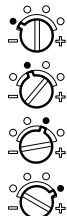
Jen při vypnutém motoru!



Požadované množství oleje je regulovatelné nastavovacím šroubem (1). Změnu doporučeného množství lze provést kombinovaným klíčem.

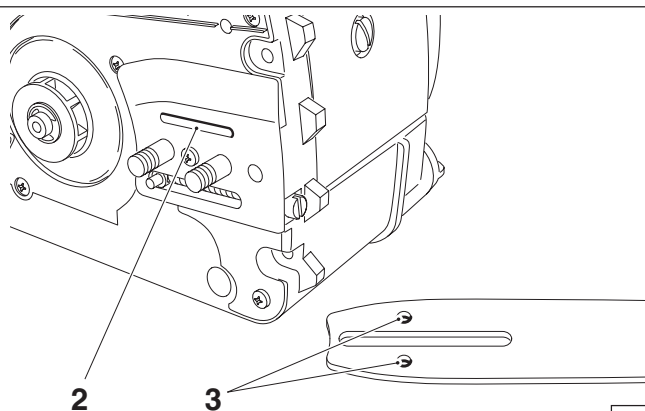
Doporučené nastavení:

- u pilové lišty s délkou řezu 25 cm
- u pilové lišty s délkou řezu 30 cm
- u pilové lišty s délkou řezu 35 cm
- u pilové lišty s délkou řezu 40 cm



C

Pro bezvadnou funkci olejového čerpadla musí být vodící drážka pro olej na klikové skříni (2), a také vstupní otvory pro olej (3) v liště pravidelně čištěny.



D

## Zkouška mazání řetězu

Neřezat nikdy bez dostatečného mazání řetězu, jinak zmenšíte životnost řezné části.

Před začátkem práce zkontrolovat množství oleje v nádrži a funkčnost mazání!

Mazání lze zkusit těmito způsoby:

Nastartovat motorovou pilu. (viz kapitola „Startování motoru“)

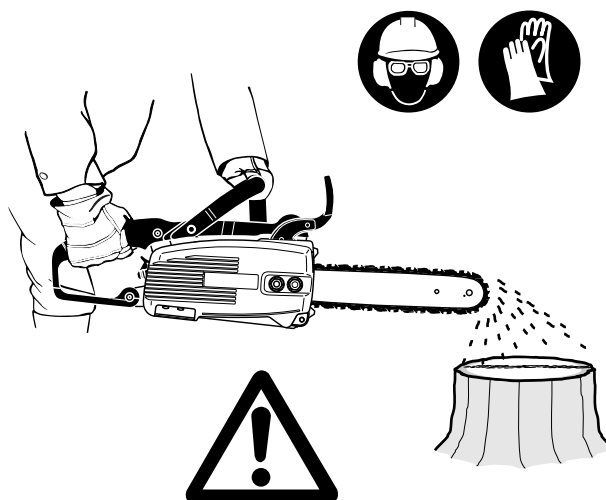
Běžící pilu podržet asi 15 cm nad pařezem stromu nebo zemí (použít vhodné podložky).

Při dostatečném mazání se tvoří lehká olejová stopa odstříkovaným olejem. Sledujte směr větru a nevystavujte se zbytečnému působení rozprašeného mazacího oleje!

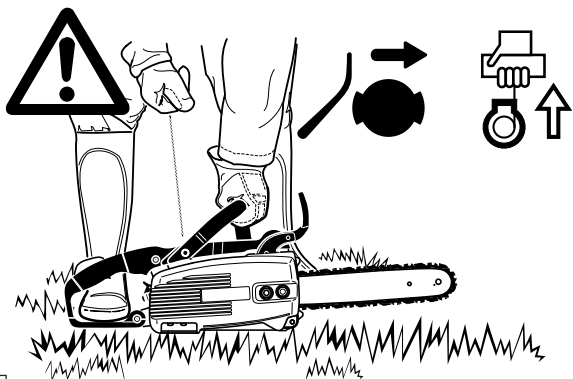
### Upozornění:

Při uvedení zařízení mimo provoz je normální, že po určitou dobu může ještě docházet k vytékání zbytkových množství řetězového oleje, který je ještě v olejovém systému, na liště a na řetězu. Nejedná se přitom o závadu.

Použijte vhodnou podložku!



E



A

## Startování motoru

**Motorová pila se smí startovat teprve po jejím kompletním složení a kontrole!**

Startovat nejméně 3 m od místa tankování.

Bezpečně se postavit a pilu umístit na zem tak, aby řezná část byla ve volném prostoru.

Brzdu řetězu zablokovat.

Zadní rukověť uchopte pevně jednou rukou a silou přitlačte motorovou pilu na zem, přitom lehce kolenem stiskněte zadní držadlo.

**DŮLEŽITÉ UPOZORNĚNÍ:** Páka sytiče (5) je spřažena s pákou plynu (1). Automaticky skočí do výchozí polohy, jakmile je stisknuta páka plynu.

Stiskne-li se páka plynu před naskočením motoru, musí se páka sytiče (5) opět otočit do odpovídající polohy.

## Studený start



Pumpu na palivo (6) opakovaně stlačujeme, dokud není vidět palivo.

Stlačte zkratovací spínač (3) dopředu ve směru šipky.

Otočte páku sytiče (5) nahoru (viz obrázek „Studený start“). Přitom se současně ovládá aretace polovičního plynu.

Táhněte za držadlo startovacího zařízení (4) pomalu až ucítíte zřetelný odpor (píst stojí před horní úvratí).

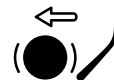
**Nyní rychle a silně zatáhnout. Opakujeme dokud neuslyšíme slyšitelné první zapálení.**

**Pozor:** Startovací lanko nevytahovat víc než 50 cm a jen pomalu jej pouštět zpět. Pro spolehlivé startování motoru je důležité zatáhnout za startovací lanko rychle a silně.

Otočte páku sytiče (5) dolů (viz obrázek „Teplý start“) a znovu zatáhněte za lanko spouštěče. Jakmile motor běží, uchopte držadlo rukou (bezpečnostní blokovací tlačítko (2) se stiskne dlaní ruky) a Źukněte na páku plynu (1). Aretace polovičního plynu se zruší a motor běží v běhu naprázdno.

**Pozor:** Motor musí být po rozběhu uveden do běhu naprázdno, protože jinak může dojít k poškození řetězové brzdy.

Nyní řetězovou brzdu uvolnit.



## Teplý start:

Jak je popsáno pod studený start, avšak před zatažením za držadlo spouštěče páku sytiče (5) jednou krátce otočit do polohy „Studený start“ a potom ihned otočit zpět do polohy „Teplý start“ (přitom se aktivuje aretace polovičního plynu).

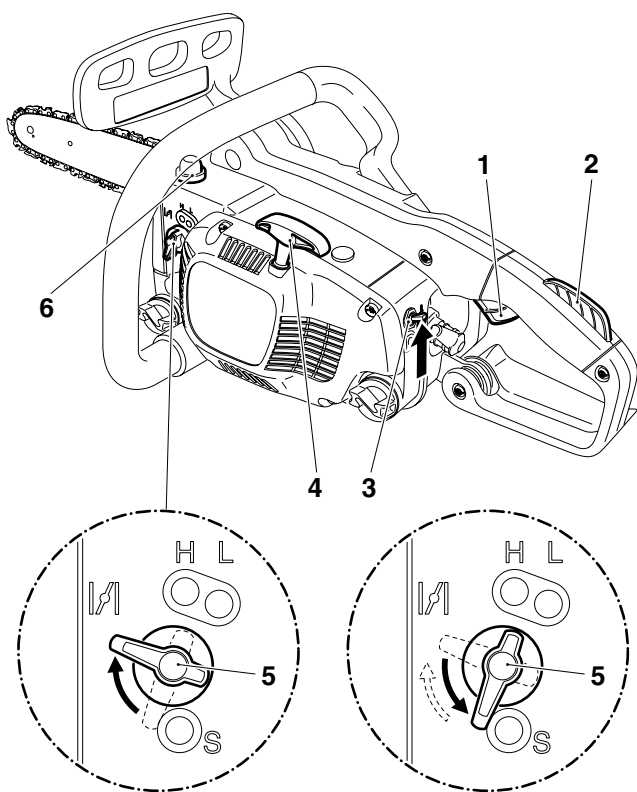
**Důležité upozornění:** Pokud byla palivová nádrž zcela vyprázdňena a motor se zastavil v důsledku nedostatku paliva, po doplnění paliva pumpu na palivo (6) opakovaně stlačujeme, dokud není vidět palivo.

## Vypnutí motoru



Uvedte zkratovací spínač (3) do polohy „STOP“.

B



Studený start

Teplý start

## Zkoušení řetězové brzdy

Zkoušení řetězové brzdy musí být prováděno před každým začátkem práce.

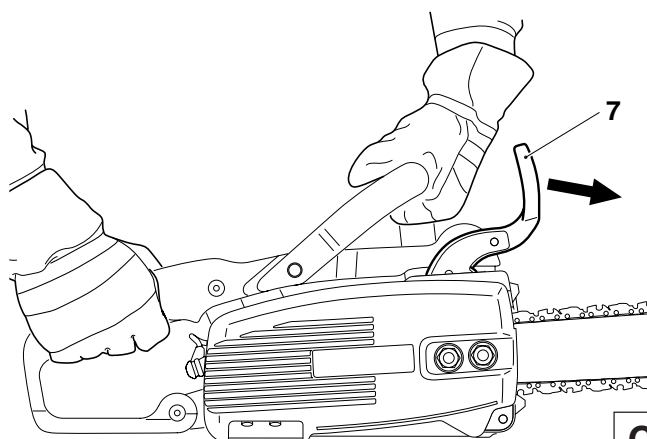
Motor jak je popsáno nastartovat (zaujmout bezpečný postoj a motorovou pilu postavit tak, aby řezací zařízení bylo volné.

Oblouk pily pevně uchopit a pravou rukou držet rukojeť.

Motor nechat běžet ve středních obrátkách a stlačit ochranu ruky (7) ve směru šipky až se řetězová brzda zablokuje. Řetěz pily musí být ihned zastaven.

Motor ihned přivést do volnoběhu a řetězovou brzdu zase uvolnit.

**POZOR: Pokud se řetěz pily po této zkoušce ihned nezastaví, nesmíte v žádném případě začít s pilou pracovat. Prosím, vyhledat odbornou dílnu.**



C

## Nastavení karburátoru



### POZOR:

Seřízení karburátoru se smí provádět až po provedení kompletní montáže a vyzkoušení zařízení! Seřizování bez otáčkoměru není přípustné!

Nastavení karburátoru slouží k docílení optimální funkce, hospodárné spotřeby paliva a bezpečnosti provoz. Musí se provádět na zahřátém motoru, s čistým vzduchovým filtrem a řádně namontovaným řezným nástrojem. Seřízení karburátoru nechte bezpodmínečně provést v odborné dílně MAKITA, protože nesprávná nastavení mohou způsobit poškození motoru.

Na základě nových předpisů o emisích jsou seřizovací šrouby (H) a (L) na karburátoru opatřeny omezovači. Tímto omezením možnosti seřízení (přibl. 180 stupňů) se zabráňuje nastavení příliš bohaté směsi v karburátoru. To zajišťuje dodržování předpisů o emisích a optimální výkon motoru a hospodárnou spotřebu paliva

Pro optimální nastavení je nutný otáčkoměr (8, Obj. č. 950 233 210), protože překročení nejvyššího povoleného počtu otáček vede k přehřátí motoru a nedostatku maziva. **Nebezpečí poškození motoru!**

Nastavení seřizovacích šroubů (H) a (L) z výrobního závodu: Vyšroubované až krátce před doraz (proti směru hodinových ruček).

Nastavení karburátoru provedte šroubovákem (9, šířka břitu 4 mm, obj. č. 944 340 001).

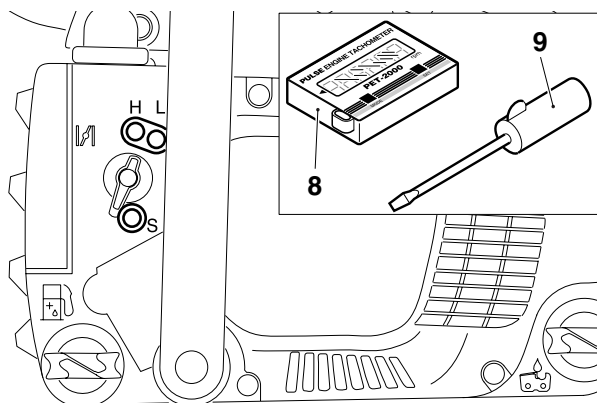
Pro správné nastavení je nutno provést následující kroky:

### Kontrola seřizovacího šroubu (H)



Před spuštěním motoru zajistěte, aby seřizovací šroub (H) byl vyšroubován proti směru hodinových ruček a k zřetelnému dorazu. **Omezení nechrání před ochuzením** (nedostatek maziva) motoru!

1. Spustit a nechat zahřát motor ( 3-5 minu)
2. Nastavit běh naprázdno
3. Kontrola akcelerace
4. Nastavit max. povolený počet otáček
5. Zkontrolovat počet otáček při běhu naprázdno



### 2. Nastavení běhu naprázdno



Nastavte počet otáček běhu naprázdno podle technických dat. Otáčení seřizovacího šroubu (S) směrem dovnitř (ve směru hodinových ruček): Počet otáček běhu naprázdno stoupá. Otáčení seřizovacího šroubu (S) směrem ven (proti směru hodinových ruček): Počet otáček běhu naprázdno klesá. **Řezný nástroj se nesmí otáčet!**

### 3. Kontrola akcelerace



Při stisknutí páčky plynu musí motor plynule zrychlovat z běhu naprázdno na vysoký počet otáček. Vyšroubovat seřizovací šroub (L) po malých krocích proti směru hodinových ruček, až je dosaženo dobré akcelerace.

### 4. Nastavení nejvyššího počtu otáček



Nejvyšší počet otáček lze nastavit minimální regulací seřizovacího šroubu (H). Otáčení seřizovacího šroubu (H) směrem dovnitř (ve směru hodinových ruček): Počet otáček stoupá. **V žádném případě nepřekročit přípustný nejvyšší počet otáček!**

### 5. Kontrola počtu otáček při běhu naprázdno



Počet otáček při běhu naprázdno kontrolujte po nastavení maximálního přípustného počtu otáček (řezný nástroj se nesmí otáčet!). Opakujte postup při seřizování od bodu 2, až dosáhnete počtu otáček běhu naprázdno, dobré akcelerace a max. povoleného počtu otáček.

D

## ÚDRŽBÁŘSKÉ PRÁCE

### Broušení řetězu



**POZOR:** Při všech pracích na řetězu bezpodmínečně vypnout motor, koncovku zapalovací svíčky vytáhnout (viz „Výměna zapalovací svíčky“), a nosit ochranné rukavice!

#### Řetěz musí být nabroušen když:

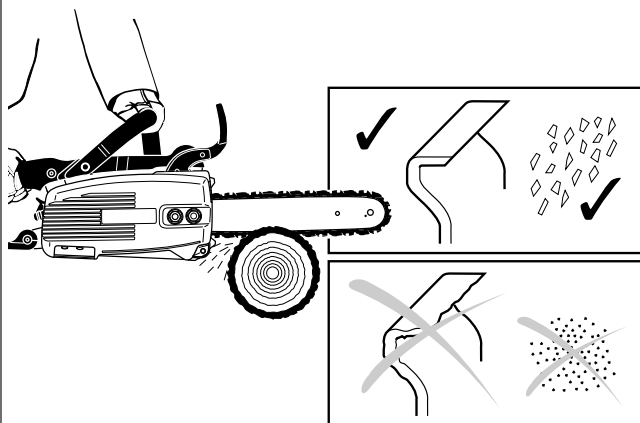
při řezání vlhkého dřeva vznikají drobné pilinové třísky řetěz proniká do dřeva jen pod tlakem a namáhavě hrana zubu je viditelně poškozena.

řetěz řeže jednostranně nalevo nebo napravo. Důvod je v nestejném broušení řetězu.

#### Důležité: Brousit často a odebírat málo materiálu!

Pro jednoduché broušení stačí většinou 2-3 tahy pilníkem.

Po několika broušení pilníkem dát řetěz nabrousit v odborné dílně.



A

#### Brousící kritéria:

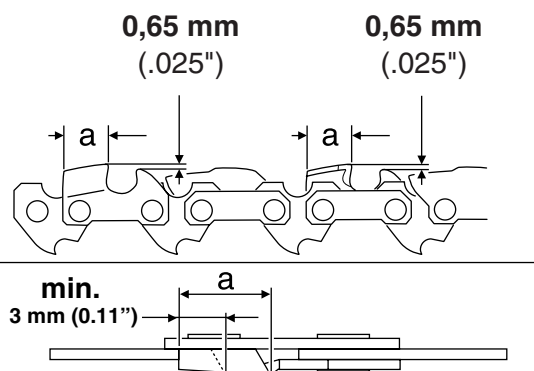
**POZOR: Pro tuto pilu používat jen přípustných řetězů a lišt** (viz „Výtah z náhradních dílů“)!

Všechny hoblovací zuby musí být stejně dlouhé (rozměr a). Nestejně dlouhé zuby znamenají trhavý běh řetězu a mohou způsobit jeho přetržení!

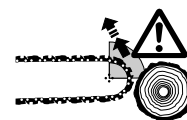
Nejmenší délka hoblovacího zubu = 3 mm. Řetěz nesmíme brousit dále, když je dosaženo nejmenší délky zubu. Musí být namontován nový řetěz (viz „Výtah ze seznamu náhradních dílů“ a kapitola „Nový řetěz pily“).

Rozdíl mezi omezovačem zubu (kulatým nosem) a řezací hranou určuje tloušťku třísky.

Nejlépeších výsledků při řezání se dosahuje se vzdáleností omezení hloubky 0,65 mm (.025").



**POZOR: Příliš velký odstup zvyšuje nebezpečí zpětného úderu!**

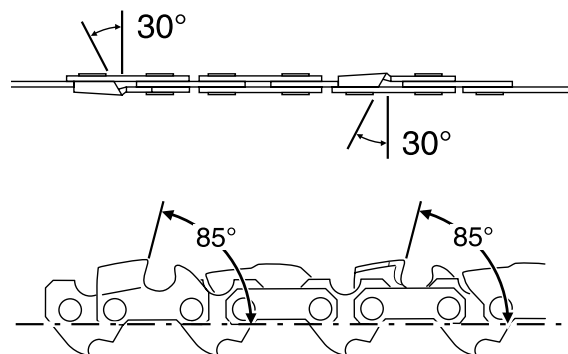


B



Úhel broušení 30° musí být u všech zubů bezpodmínečně stejný. Rozdílné úhly způsobují drsný, nepravidelný běh řetězu, zvyšují opotřebení a vedou k přetržení řetězu!

Úhel čela zubu 85° vyplývá z hloubky vniknutí kulatého pilníku. Jestliže je předepsaný pilník správně veden, máme správný úhel čela.



C

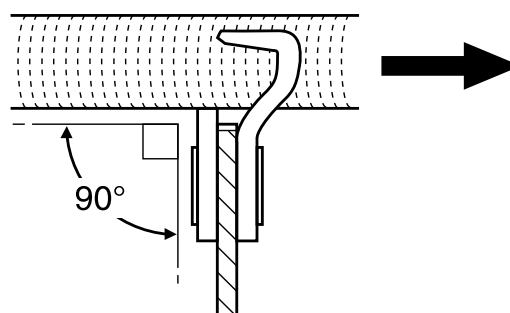
### Pilník a vedení pilníku

Pro ostření se musí používat speciální kulatý pilník na pilové řetězy (ø 4 mm). Normální kulaté pilníky jsou nevhodné. Objednací číslo viz Příslušenství.

Pilník má zabírat jen při pohybu dopředu (šipka). Při zpětném tahu musí být pilník nad materiálem.

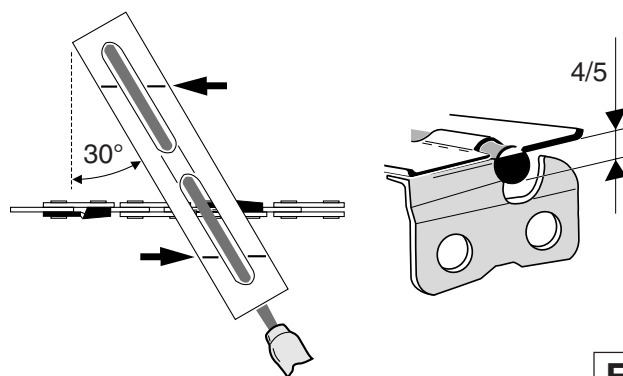
Nejkratší zub se brousí nejdříve. Délka tohoto zubu je potom míra pro všechny další zuby řetězu.

Pilník vést vodorovně (90° k liště).



D

Držák pilníku ulehčuje vedení pilníku, neboť jsou na něm vyznačeny správné úhly broušení 30° a zaručuje hloubku vniknutí pilníku do řez. zubu (4/5 průměru pilníku). číslo objednávky viz „Příslušenství“.

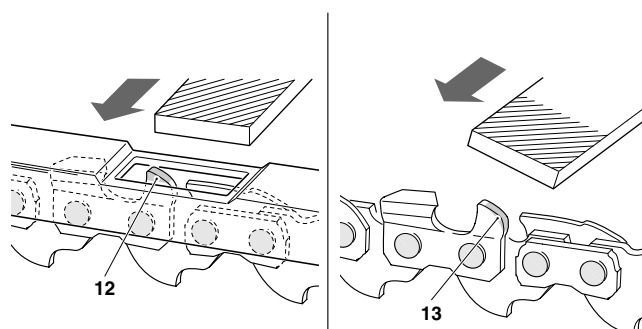


E

Ke konci dobrušování zkontrolovat výšku omezovače hloubky měřítkem. Číslo objednávky viz „Příslušenství“.

I nejmenší přesah odstranit speciálním plochým pilníkem (Č. obj. viz „Příslušenství“) (12).

Omezovače hloubky vpředu zase zakulatit (13).



F



## Čištění vnitřního prostoru řetězového kola, kontrola a výměna ochranného pouzdra záchytu řetězu

**POZOR:** Při všech pracích na liště a řetězu bezpodmínečně motor vypnout, koncovku zapalovací svíčky vytáhnout (viz „Výměna zapalovací svíčky“), a používat ochranné rukavice!

**POZOR:** Motorová pila smí být nastartována teprve po kompletním sestavení!

Sejměte ochranu řetězového kola (4) (viz kapitola „UVÁDĚNÍ DO PROVOZU“ A - B) a vyčistěte vnitřní prostor štětcem nebo kartáčem.

Řetěz (3) a lištu (2) odejmout.

### POKYN:

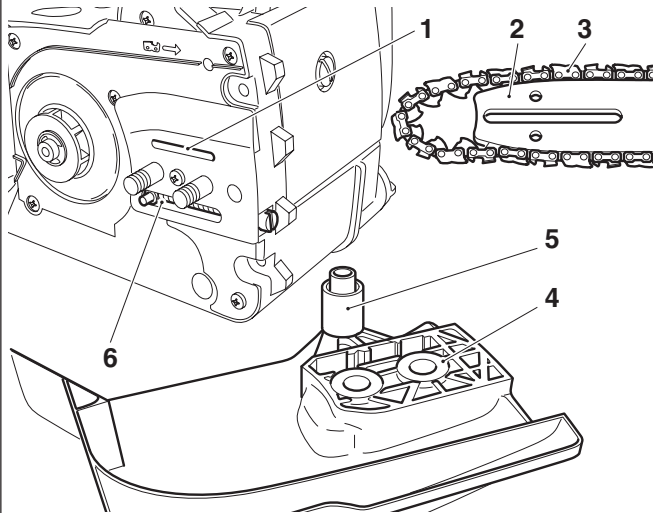
Dbát na to, aby v mazací drážce pro olej (1) a na napínáku řetězu (6) nezůstaly žádné zbytky.

Montáž lišty, řetězu a ochrany řetězovky - viz kapitola „UVEDENÍ DO PROVOZU“.

### Ochranné pouzdro v záchytu řetězu:

Ochranné pouzdro (5) v záchytu řetězu zkontrolujte na viditelná poškození a v případě potřeby vyměňte.

Ochranné pouzdro stáhněte silou směrem nahoru a následně natlačte nové ochranné pouzdro.



**A**

## Čištění lišty, mazání hvězdicové kladky lišty

**POZOR:** Bezpodmínečně nosit ochranné rukavice.

Běžné plochy lišty pily se mají pravidelně kontrolovat na poškození a očistit vhodným náradím.

Při častém používání motorové pily je nutné pravidelně (1x týdně) promazání ložiska hvězdicové kladky lišty. **Pečlivě** očistěte před promazáním 2 mm velký otvor na konci vodící lišty a vkápněte malé množství univerzálního mazadla.

Univerzální mazadlo a maznička jsou obsaženy v příslušenství.

Univerzální mazadlo (Obj. č. 944 360 000)

Maznička (Obj. č. 944 350 000)



**B**

## Nový řetěz pily

**POZOR: Používat jen pro tuto pilu přípustný řetěz a lištu** (viz „Výtah ze seznamu náhradních dílů“)

Před nasazením nového řetězu musí být přezkoušen stav řetězovky (7).

Ochranu řetězovky sejmout (viz kapitola „UVEDENÍ DO PROVOZU“ A-H)

**POZOR:** Opotřebované řetězovky (8) vedou k poškození nového řetězu a musí být bezpodmínečně vyměněny.

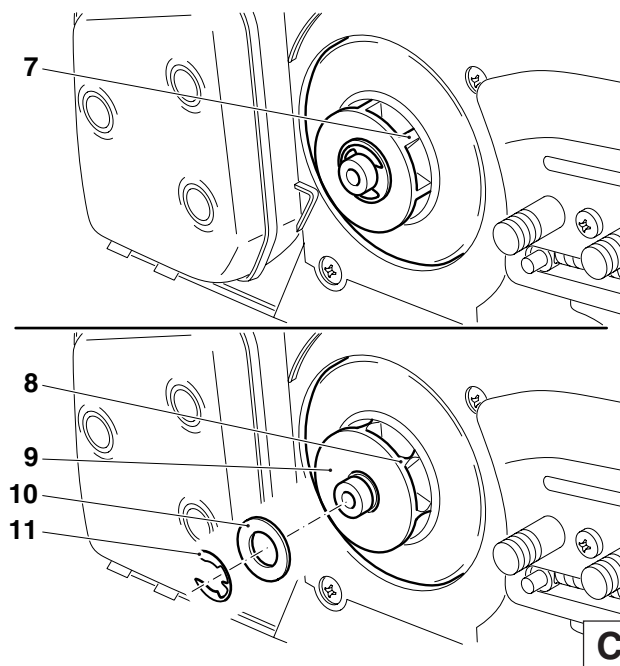
### Výměna bubnu spojky s řetězovým kolem



V případě potřeby uvolněte řetězovou brzdou.

Vypáčíte pojistný kroužek (11) kombinovaným klíčem, sejměte podložku (10).

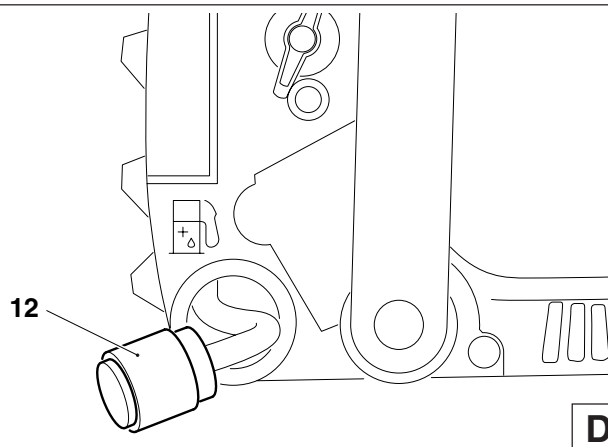
Stáhněte spojkový buben s řetězovým kolem (9) a namontujte nový spojkový buben s řetězovým kolem v opačném pořadí.



## Výměna sací hlavy

Plstěný filtr (12) sací hlavy se při použití zanáší. K zaručení bezvadného přísunu paliva ke zplynovači by se sací hlava měla asi čtvrtletně vyměnit.

Při výměně sací hlavu protáhneme s drátěným hákem nalévacím otvorem.



## Čištění vzduchového filtru

Vyšroubujte šroub (14) a sejměte víko filtru (13).

**POZOR:** Nasávací otvory utřeme čistým hadříkem, aby se zamezilo znečištění zplynovače částicemi špíny.

Vyjměte čistící vložku filtru.

**POZOR: Aby se zamezilo zranění očí, špinavé částice nevyfoukávat. Vzduchový filtr nečistit palivem.**

Vzduchový filtr očistíte štětcem nebo měkkým kartáčem.

Silně znečištěný filtr vyperte ve vlažném mýdlovém roztoku s běžným prostředkem na mytí nádobí.

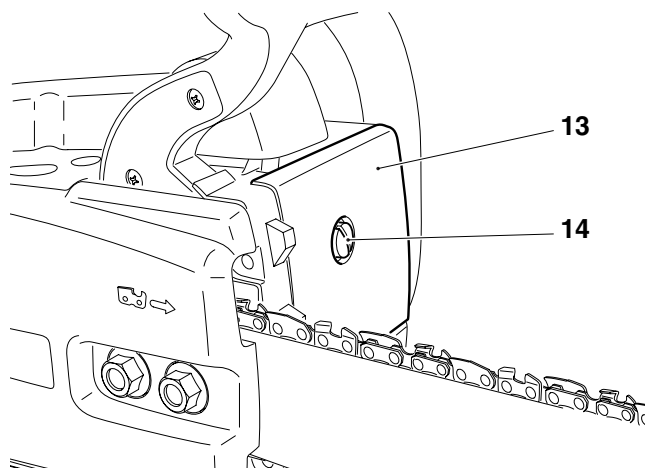
Vzduchový filtr **dobře usušit.**

Při velkém znečištění čistit častěji (vícekrát denně), protože jen čistý vzduchový filtr zaručuje plný výkon motoru.

**POZOR:**

**Poškozený vzduchový filtr nebo předfiltr ihned vyměnit!**

**Odtržené kousky látky a velké špinavé částice mohou motor poškodit.**



## Svíčku vyměnit



### POZOR:

Nedotýkat se při běžícím motoru zapalovací svíčky a kabelové koncovky zapalovací svíčky.

Údržbářské práce provádět jen při vypnutém motoru. Při horkém motoru je nebezpečí popálení. Nosit ochranné rukavice!

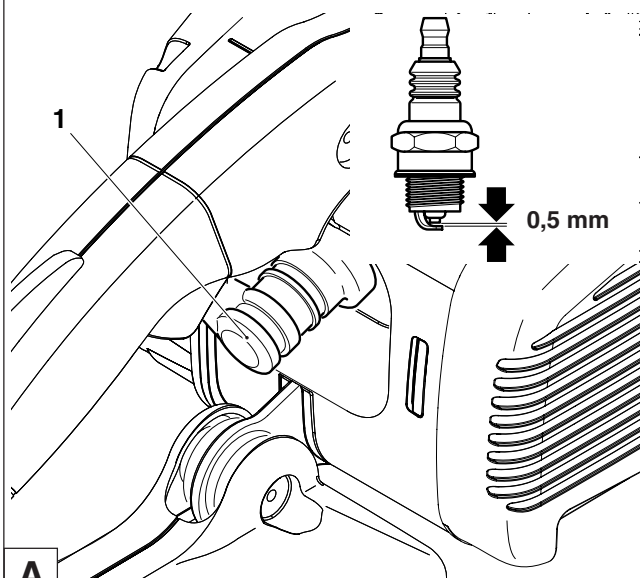
Při poškození izolačního tělíska, silném opalu elektrody, silně zašpiněných nebo zaolejovaných elektrodách, musí být zapalovací svíčka vyměněna.

Koncovku kabelu (1) od zapalovací svíčky odtáhnout. Zapalovací svíčku nyní se spoluzaslaným kombi-klíčem vyjmout.

**POZOR:** Jako náhradu používat svíčky NGK BPMR 7A.

### Odstup elektrod

Odstup elektrod musí být 0,5 mm.



A

## Vyměnit startovací lanko

Vyšroubujte čtyři šrouby (2). Sejměte kryt ventilátoru (3).

Všechny zbytky lanka odstranit.

Vyšroubujte šroub (4). Pevně přidrže lanový buben (7) a vyjmout unášec (5) a péro (6).

**POZOR: Nebezpečí úrazu! Kazeta vratné pružiny (9) není zajištěna a může vypadnout z krytu ventilátoru. Vratná pružina je předepjatá a může vyskočit z kazety! Vyskočená pružina může být opět nasazena podle vyobrazení (Dodržet směr otáčení!).**

Kazetu vratné pružiny (9) zajistit proti vyklouznutí a opatrně stáhnout lanový buben (7).

Navlékněte nové lano (ø 3 mm, délka 900 mm), jak je ukázáno na obrázku (nezapomeňte podložku (11)) a opatřete oba konce uzly.

Uzly (12) zatáhněte do lanového bubnu (7) a do držadla spouštěče (10).

Nasadte lanový buben, přitom lehce otáčejte, až vratná pružina zabere.

Namontujte unášec (5) a pružinu (6), zašroubujte a utáhněte šroub (4).

Zavedte lano do vybrání (8) na lanovém bubnu a s lanem lanovým bubnem dvakrát otočte ve směru hodinových ruček.

Držte lanový buben pevně levou rukou, pravou rukou odstraňte přetočení lana, lano natáhněte a pevně držte.

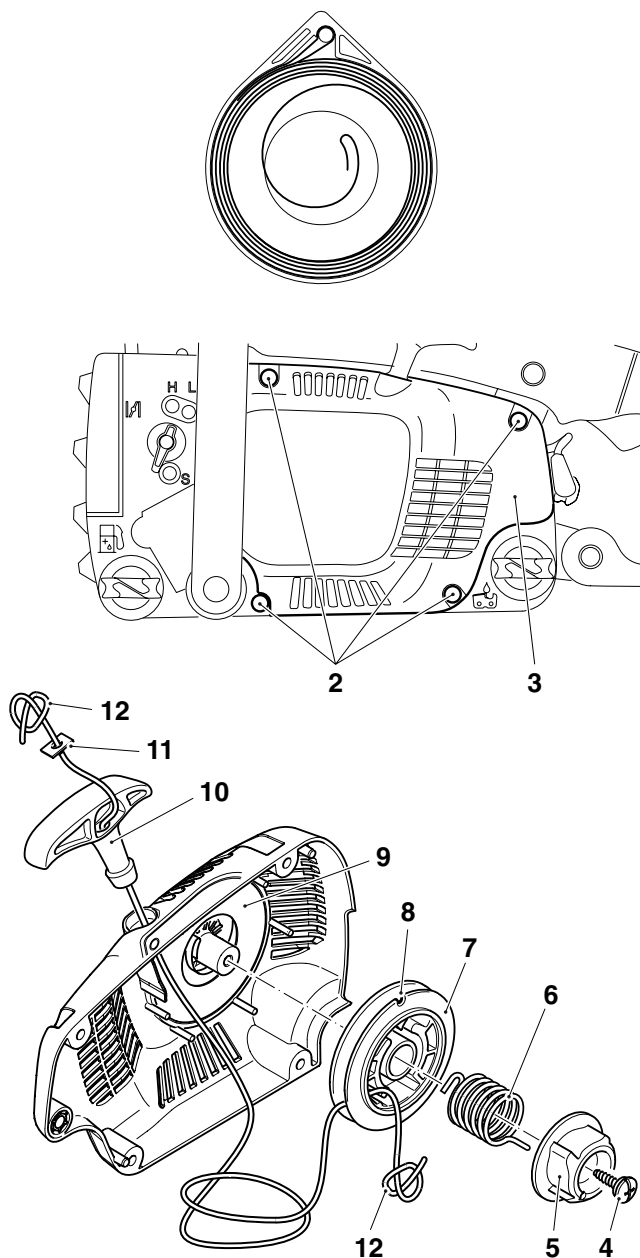
Opatrně uvolněte lanový buben. Lano se navíjí silou pružiny na lanový buben.

Operaci třikrát až čtyřikrát opakujte. Nahazovací rukojeť musí nyní stát vzpřímeně na krytu ventilátoru.

**POZOR: Nebezpečí zranění! Zajistit vytažené startovací držadlo. Vymršťuje se zpátky, když se lankový buben nedopatřením uvolní.**

**POKYN:** Při plně vytaženém lanku musí lankový buben ještě nejméně 1/4 otáčky proti pružině jít pootočit.

Při nasazování tělesa ventilátoru v případě potřeby lehce zatáhněte za startovací držadlo, až startovací zařízení zabere.



B

## Výměna kazety s vratnou pružinou



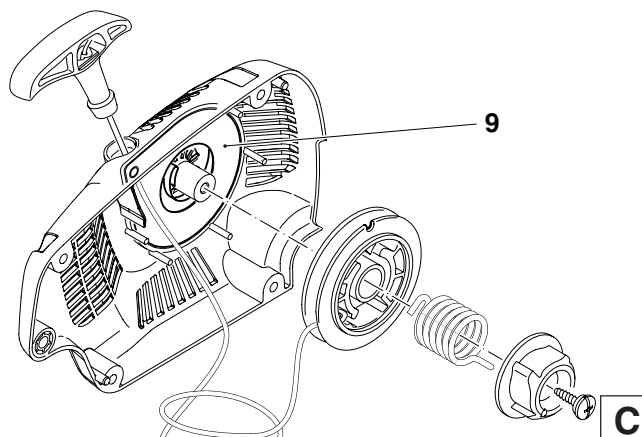
Demontáž a montáž krytu ventilátoru a lanového bubnu (viz kapitola "Výměna startovacího lanka").

Opatrně vyjměte kazetu s vratnou pružinou (9) z tělesa ventilátoru.

### POZOR:

**Nebezpečí úrazu! Zlomená pružina může vyskočit!**

Opatrně nasadte novou kazetu s vratnou pružinou.



C

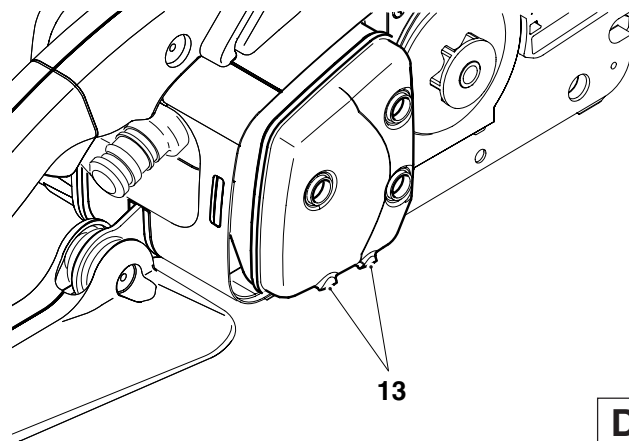
## Čištění tlumiče hluku



**POZOR: U horkého motoru nebezpečí popálení. Noste ochranné rukavice!**

Sejměte ochranu řetězu (viz kapitola "UVÁDĚNÍ DO PROVOZU, obrázek B").

Odstraňte usazené saze na výstupních otvorech (13) tlumiče hluku.



D

## Čištění prostoru válce

Sejměte ochranu řetězu (viz kapitola "UVÁDĚNÍ DO PROVOZU, obrázek B").

V případě potřeby demontujte tlumič hluku, k tomu uvolněte a vyšroubujte tři šrouby (16).

Zakryjte otvor válce (17) hadrem.

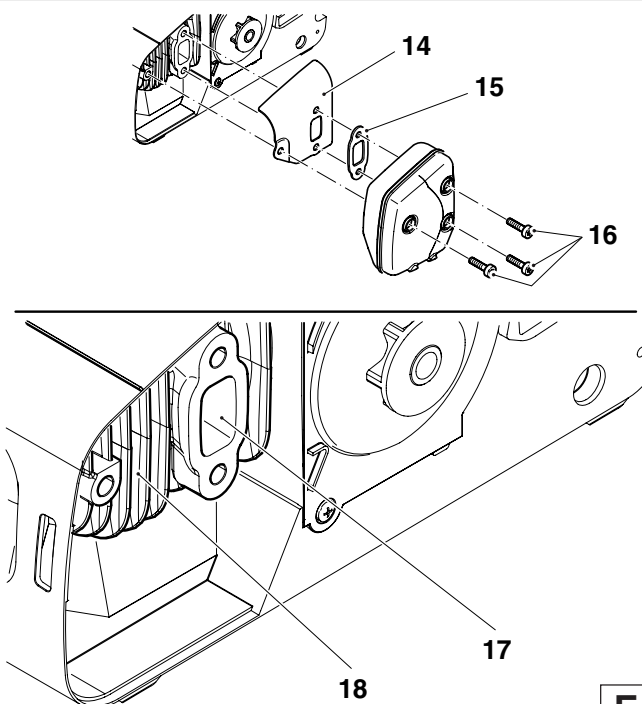
Prostor válce (18), zvláště žebra válce vyčistěte vhodným nástrojem (dřevěnou škrabkou).

Odstraňte hadr z otvoru válce a podle obrázku namontujte tlumič hluku.

Těsnění (15) a plech pro odvod tepla (14) se v případě potřeby musí vyměnit za nové díly. Zbytky starého těsnění se musí opatrně z tlumiče odstranit.

**Pozor na montážní polohu!** Plech pro odvod tepla musí přiléhat na válec, aby byl zajištěn přechod tepla.

Na studeném motoru utáhněte šrouby (16) momentem 10 Nm.



E



## Periodický způsob údržby a péče

Pro dlouhou životnost a k zamezení škod musí být pravidelně prováděny dále popsané údržbářské práce. Nároky na záruku budou uznány jen tehdy, když tyto práce budou dobře a pravidelně prováděny.

Uživatelé motorových řetězových pil smí provádět jen údržbářské a pečovatelské práce jen takové, které jsou v tomto návodu popsány. Práce, které zde uvedeny nejsou, smí provádět jen odborná dílna DOMAR.

			Strana
<b>Všeobecné</b>	Celková motorová pila	Čistit povrch a kontrolovat poškození Při poškození okamžitě zařídit odbornou opravu	18-19
	Řetěz pily Řetězová brzda Lišta pily	Pravidelně brousit, včas obnovovat Pravidelně dát přezkoušet v odborné dílně Obracet, aby zatěž. plochy byly rovnoměrně opotřebený Včas obnovit	12
<b>Před každým uvedením do provozu</b>	Řetěz pily	Zkoušet na poškození a ostrost Kontrolovat napětí řetězu	18-19 12
	Lišta pily Mazání řetězu Řetězová brzda	Zkoušet na poškození Funkční zkouška Funkční zkouška	15 17
	STOP vypínač, bezpečnostní uzavírací knoflík, Páka plynu Uzávěr nádrže paliva a oleje	Funkční zkouška	16
		Zkoušet těsnost	
<b>Denně</b>	Vzduchový filtr	Čistit	21
	Lišta pily	Zkoušet na poškození, otvor pro vstup oleje čistit	15
	Upnutí lišty	Čistit, zvláště drážku pro uvedení oleje	15, 20
	Počet obr. volného běhu	Kontrolovat (řetěz nesmí běžet)	17-18
<b>Týdně</b>	Schránku ventilátoru	Čistit, zajistit bezvadný příchod chladicího vzduchu	22
	Prostor válce	Čistit	23
	Zapalovací svíčka Tlumič zvuku	Vyzkoušet, případně vyměnit Přezkoušet na ucpání	23 23
	Ochranné pouzdro pro záchyt řetězu	Zkontrolovat na poškození, popř. vyměnit	20
<b>Čtvrtletně</b>	Sací hlava	Vyměnit	21
	Nádrže paliva a oleje	Čistit	
<b>Uskladnění</b>	Celkovou pilu	Zvenku očistit, přezkoušet na poškození Při poškození okamžitě zajistit odbornou opravu	
	Řetěz a lišta	Demontovat, vyčistit a lehce naolejovat Vodící drážku lišty vyčistit	20
	Nádrže paliva a oleje	Vyprázdnit a vyčistit	
	Zplynovač	Volný běh	

## Servis dílny, náhradní díly a záruka

### Údržba a opravy

Údržba a uvedení do provozu moderních motorových pil a také bezpečnostně závažných skupin výrobků vyžadují kvalifikované odborné školení, speciální nářadí a testovací přístroje ve speciální dílně

Všechny práce, které nejsou popsány v tomto Provozním návodu musí provádět odborná servisní dílna MAKITA.

Odborník má odborné vyškolení, zkušenost a vybavení k tomu, aby Vám poskytl cenově výhodné řešení a pomohl Vám radou i skutkem.

V případě pokusů o opravy prováděných třetími resp. neautorizovanými osobami zaniká záruční nárok.

Nejbližší odbornou dílnu naleznete v přiloženém seznamu servisních míst.

## Náhradní díly

Spolehlivý trvalý provoz a bezpečnost Vašeho přístroje závisí také na kvalitě použitých náhradních dílů. Používejte jen originální náhradní díly MAKITA, označené



Jen originální díly pochází z produkce přístroje a zaručují proto nejvyšší kvalitu materiálu, dodržování rozměrů a funkce.

Originální náhradní díly a příslušenství dostanete u Vašeho odborného prodejce. On má k dispozici také nutné seznamy náhradních dílů, aby zprostředkoval potřebná čísla náhradních dílů, a je také běžně informován o detailních vylepšeních a o novinkách v nabídce náhradních dílů.

Prosím myslíte na to, že při používání ne - originálních MAKITA dílů záruka MAKITA organizace není možná.

## Záruka

MAKITA zaručuje bezvadnou kvalitu přejímá výlohy za výměnu poškozených dílů v případě chyb motoru nebo výroby, které se projeví v záruční době ode dne prodeje.

Prosím, uvědomte si, že v některých zemích jsou platné specifické záruční podmínky. Zeptejte se v případě pochybností Vašeho prodejce. On je zodpovědný za záruku, protože je prodejce tohoto výrobku.

Prosím o Vaše porozumění, že za následující škody nemůže být převzata záruka:

- Nerespektování pokynů v návodu k provozu.
- Opomenutí údržbářských a čistících prací.
- Škody na základě nevhodného seřízení zplynovače.
- Opotřebování normálním používáním.
- Viditelné přetížení soustavným překračováním horní hranice výkonu.
- Používání nepřípustných pilových lišt a pilových řetězů.
- Používání nepřípustných délek lišt a řetězů.
- Použití násilí, nevhodné zacházení, zneužití nebo nehoda.
- Škody při přehřátí následkem nečistot ve schránce ventilátoru.
- Zásahy neodborných osob nebo nevhodné pokusy o uvedení do provozu.
- Používání nevhodných náhradních dílů, případně ne-originálních MAKITA dílů, které způsobily škody.
- Používání nevhodných a dlouho skladovaných pohonných látek.
- Škody, které pochází z podmínek pronájemacího obchodu.

Čištění, péče a seřizovací práce nebudou uznány jako garanční výkon.

Všechny práce, týkající se záruky, musí být prováděny odborníkem od firmy MAKITA.

## Příčiny poruch

Porucha	Systém	Pozorování	Příčina
Řetěz nenabíhá	Řetězová brzda	Motor běží	Brzda je uvolněná
Motor nestartuje nebo velmi špatně	Zapalovací systém  Zásobování palivem  Kompresní systém  Mechanická chyba	Žádná jiskra  Nádrž je naplněna  Uvnitř přístroje  Mimo přístroj Startovací lanko nezabírá	Chyba v zásobování palivem, Kompresní systém, mechanická chyba, STOP-vypínač stlačen, chyba nebo zkrat v kabelu, koncovka kabelu u svíček, svíčka - defekt Sytič ve špatné pozici, defekt na zplynovači, sací hlava zašpiněna, vedení paliva natrženo nebo přerušeno Defekt spodku válce, poškození těsnícího kroužku, poškozený válec nebo pístní kroužek Zapalovací svíčka netěsní Pérko na startéru zlámáno, zlámané díly uvnitř motoru
Problémy se startem za tepla	Zplynovač	Palivo v nádrži Zap. jiskra k dispozici	Seřízení zplynovače nesprávné
Motor naskočí ale hned zase zhasne	Zásobování palivem	Palivo v nádrži	Seřízení volného běhu nesprávné, sací hlava nebo zplynovač zašpiněny, odvzdušnění nádrže defektní, vedení paliva přerušeno, vadný kabel, STOP-vypínač špatný
Nedostačující výkon	Může být postiženo současně více systémů	Přístroj běží ve volném chodu	Vzduchový filtr zašpiněn, seřízení zplynovače chybné, tlumič vzduchu zanešen, odpadový kanál plynu ve válci zanešen
Nefunguje mazání řetězu	Nádrž na olej a olejová pumpa	Žádný olej na řetězu	Nádrž na olej prázdná, drážka na vedení oleje zašpiněna

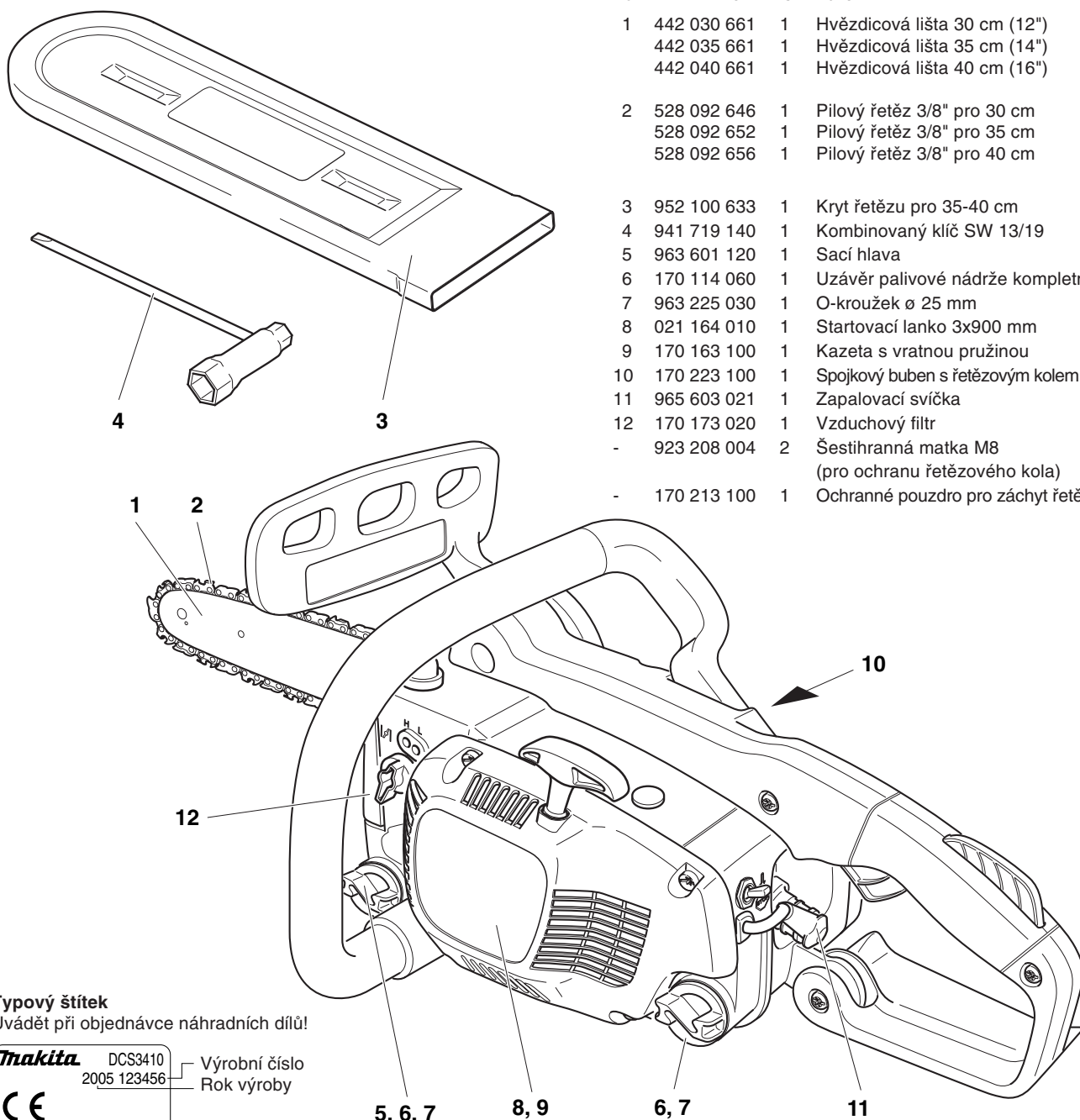
## Výtah ze seznamu náhradních dílů

Používat jen originální náhradní díly MAKITA. K opravám a náhradám jinými díly není Vaše odborná dílna MAKITA oprávněna.

DCS3410



Poz.	MAKITA č.	Ks.	Název
1	442 030 661	1	Hvězdicová lišta 30 cm (12")
	442 035 661	1	Hvězdicová lišta 35 cm (14")
	442 040 661	1	Hvězdicová lišta 40 cm (16")
2	528 092 646	1	Pilový řetěz 3/8" pro 30 cm
	528 092 652	1	Pilový řetěz 3/8" pro 35 cm
	528 092 656	1	Pilový řetěz 3/8" pro 40 cm
3	952 100 633	1	Kryt řetězu pro 35-40 cm
4	941 719 140	1	Kombinovaný klíč SW 13/19
5	963 601 120	1	Sací hlava
6	170 114 060	1	Uzávěr palivové nádrže kompletní
7	963 225 030	1	O-kroužek ø 25 mm
8	021 164 010	1	Startovací lanko 3x900 mm
9	170 163 100	1	Kazeta s vratnou pružinou
10	170 223 100	1	Spojkový buben s řetězovým kolem 3/8"
11	965 603 021	1	Zapalovací svíčka
12	170 173 020	1	Vzduchový filtr
-	923 208 004	2	Šestihranná matka M8 (pro ochranu řetězového kola)
-	170 213 100	1	Ochranné pouzdro pro záchyt řetězu



### Typový štítek

Uvádět při objednávce náhradních dílů!



Výrobní číslo  
Rok výroby

5, 6, 7

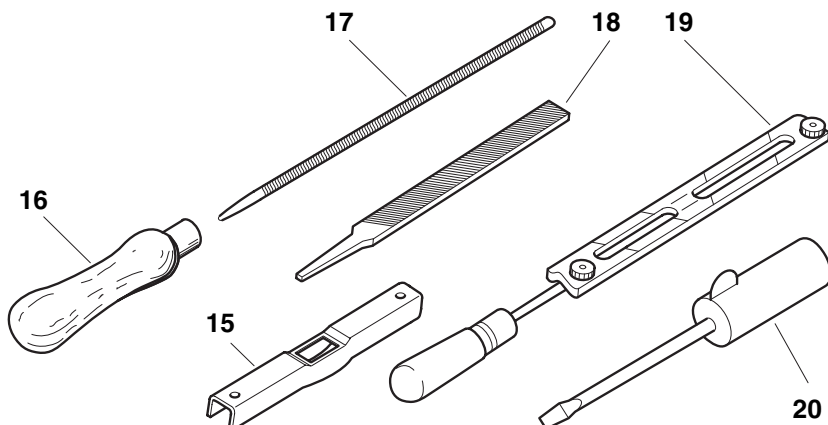
8, 9

6, 7

11

### Příslušenství (nepatří do rozsahu zásilky)

15	953 100 090	1	Měrka řetězu
16	953 004 010	1	Násada pilníku
17	953 003 090	1	Kulatý pilník ø 4,0 mm
18	953 003 060	1	Plochý pilník
19	953 030 010	1	Držák pilníku (s kulatým pilníkem ø 4 mm)
20	944 340 001	1	Šroubovák pro nastavení zplynovače
-	980 008 607	1	Dvoutaktní mot. olej (1 l)
-	980 008 606	1	Dvoutaktní mot. olej (100 ml)
-	980 008 610	1	BIOTOP-řetězový olej (1 l)
-	980 008 611	1	BIOTOP-řetězový olej (5 l)
-	949 000 035	1	ombinovaná kanistr (pro 5l paliva, 2,5l oleje)







Makita Werkzeug GmbH  
Postfach 70 04 20  
D-22004 Hamburg  
Germany

Změny vyhraženy

Form: 995 707 456 (7.05 CZ)