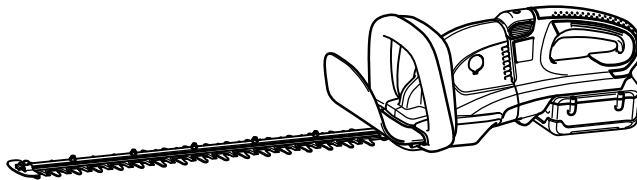
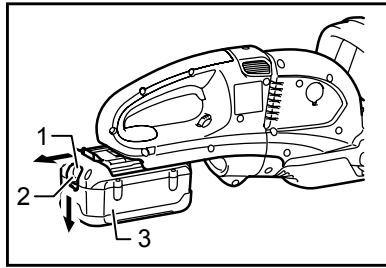




GB	Cordless Hedge Trimmer	INSTRUCTION MANUAL
UA	Акумуляторна пила для підрізання живоплоту	ІНСТРУКЦІЯ З ЕКСПЛУАТАЦІЇ
PL	Akumulatorowe nożyce do żywopłotu	INSTRUKCJA OBSŁUGI
RO	Mașină de tuns gardul viu fără cablu	MANUAL DE INSTRUCȚIUNI
DE	Akku-Heckenschere	BEDIENUNGSANLEITUNG
HU	Vezeték nélküli sövényvágó	HASZNÁLATI KÉZIKÖNYV
SK	Akumulátorové nožnice na živé ploty	NÁVOD NA OBSLUHU
CZ	Akumulátorové nůžky na živé ploty	NÁVOD K OBSLUZE

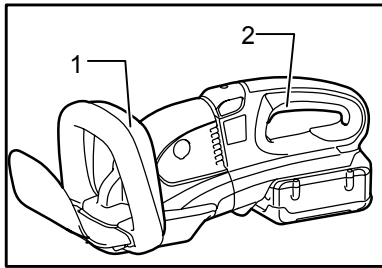
**BUH550**  
**BUH650**





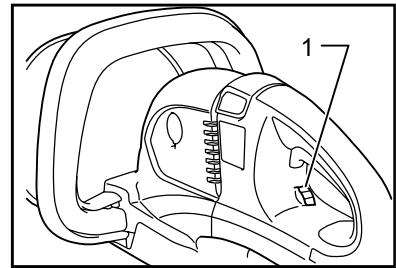
1

011147



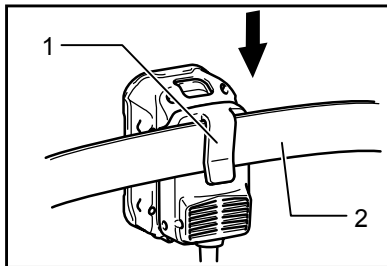
2

011163



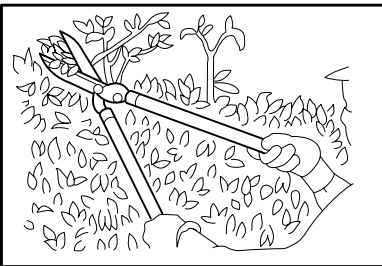
3

011233



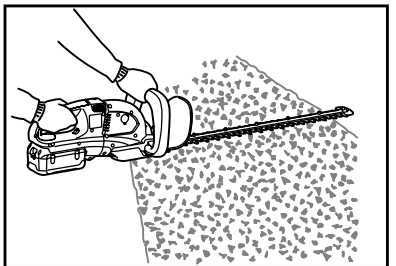
4

011229



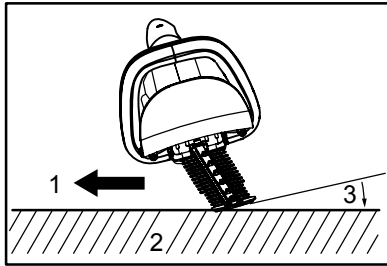
5

007559



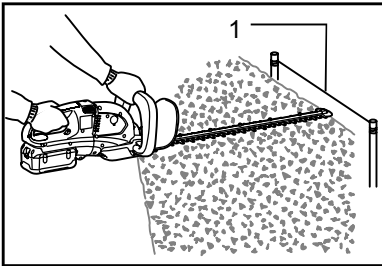
6

011151



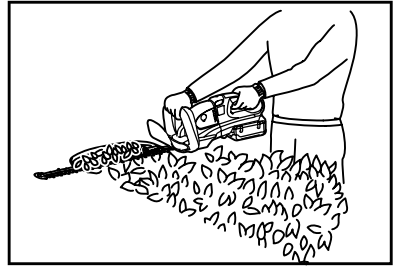
7

011262



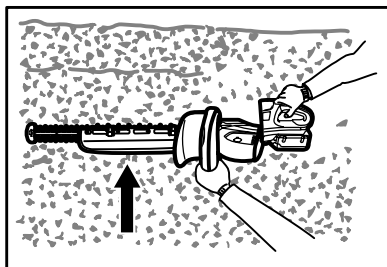
8

011153



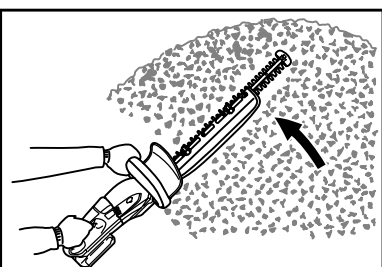
9

011154



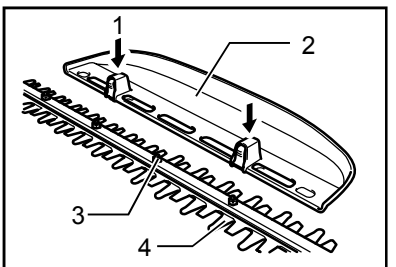
10

011263



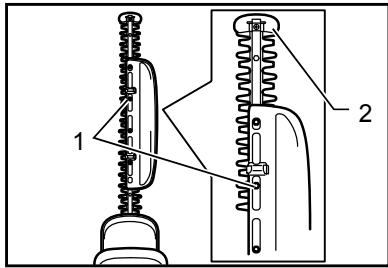
11

011156



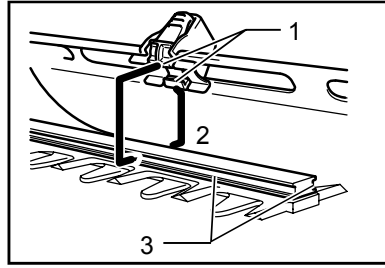
12

009290



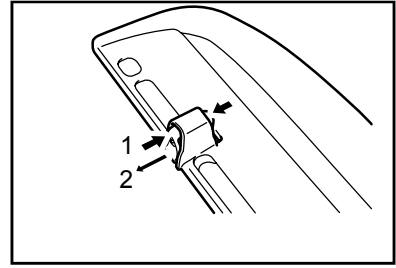
13

009291



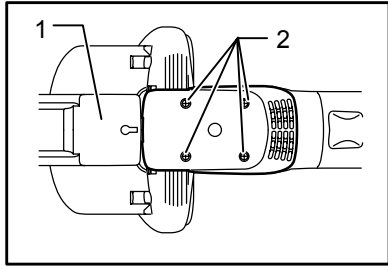
14

009292



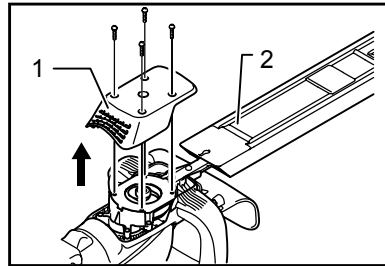
15

009293



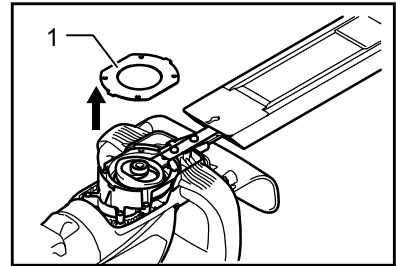
16

011157



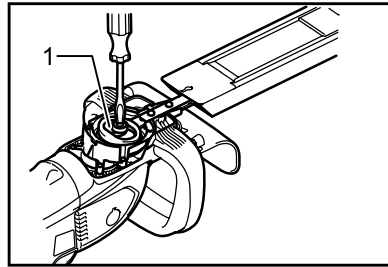
17

011158



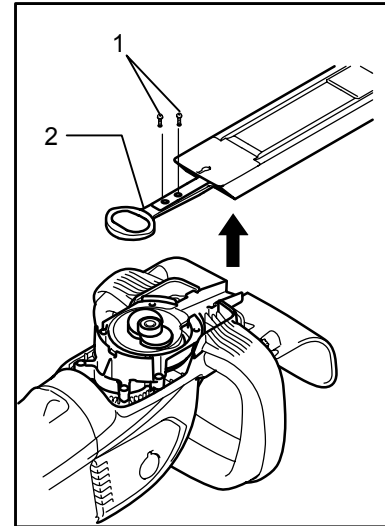
18

011159



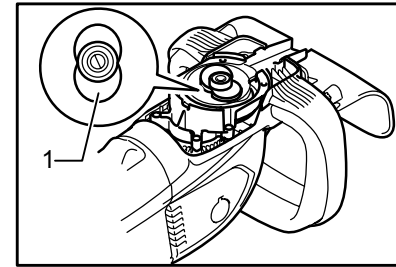
19

011256



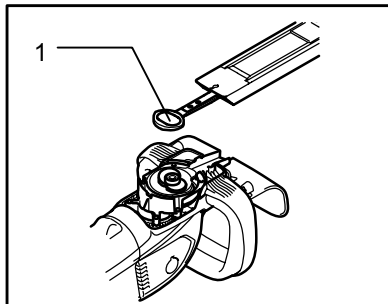
20

011257



21

011258



22

011259

## ČESKÝ (originální návod k obsluze)

### Legenda všeobecného vyobrazení

1-1. Červená část	12-3. Matice	18-1. Deska
1-2. Tlačítko	12-4. Čepel	19-1. Klika
1-3. Akumulátor	13-1. Matice	20-1. Šrouby
2-1. Spínač B	13-2. Zachytávač větví	20-2. Čepel
2-2. Spínač A	14-1. Úchyty	21-1. Klika
3-1. Regulační knoflík	14-2. Nasadíte úchyty do drážky	22-1. Oválný otvor stříhacího nože
4-1. Hák	14-3. Drážky	24-1. Oválný otvor stříhacího nože
4-2. Opasek	15-1. Zatlačte na úchyty na obou stranách	24-2. Klika
7-1. Směr stříhání	15-2. Uvolněte úchyty	25-1. Klika
7-2. Stříhaný povrch živého plotu	16-1. Kryt kotouče	26-1. Mezní značka
7-3. Nakloňte nože.	16-2. Šrouby	27-1. Kryt víčka
8-1. Provázek	17-1. Dolní kryt	27-2. Šroubovák
12-1. Stisknout	17-2. Kryt kotouče	28-1. Víčko držáku uhlíku
12-2. Sběrač třísek		28-2. Šroubovák

## TECHNICKÉ ÚDAJE

Model	BUH550	BUH650
Délka čepele	550 mm	650 mm
Počet zdvihů za minutu (min <sup>-1</sup> )	1 000 - 1 800	
Celková délka	1 070 mm	1 150 mm
Hmotnost netto	5,1 kg	5,2 kg
Jmenovité napětí	36 V DC	

- Vzhledem k neustálému výzkumu a vývoji zde uvedené technické údaje podléhají změnám bez upozornění.
- Technické údaje a blok akumulátoru se mohou v různých zemích lišit.
- Hmotnost podle EPTA - Procedure 01/2003

### Určení nástroje

Nástroj je určen k zastříhování živých plotů.

### Hlučnost

Typická vážená hladina hluku (A) určená podle normy EN60745:

#### Model BUH550

Hladina akustického tlaku (L<sub>PA</sub>): 85,1 dB(A)  
Hladina akustického výkonu (L<sub>WA</sub>): 93,1 dB(A)  
Nejistota (K): 2,5 dB (A)

#### Model BUH650

Hladina akustického tlaku (L<sub>PA</sub>): 84,3 dB(A)  
Hladina akustického výkonu (L<sub>WA</sub>): 92,3 dB(A)  
Nejistota (K): 2,5 dB (A)

### Používejte ochranu sluchu

### Vibrace

Celková hodnota vibrací (vektorový součet tří os) určená podle normy EN60745:

### Model BUH550

Pracovní režim: rázové utahování upevňovacích prvků podle maximální kapacity nástroje  
Vibrační emise (a<sub>h</sub>): 2,5 m/s<sup>2</sup>  
Nejistota (K): 1,5 m/s<sup>2</sup>

### Model BUH650

Pracovní režim: rázové utahování upevňovacích prvků podle maximální kapacity nástroje  
Vibrační emise (a<sub>h</sub>): 3,0 m/s<sup>2</sup>  
Nejistota (K): 1,5 m/s<sup>2</sup>

- Deklarovaná hodnota emisí vibrací byla změřena v souladu se standardní testovací metodou a může být využita ke srovnávání nářadí mezi sebou.
- Deklarovanou hodnotu emisí vibrací lze rovněž využít k předběžnému posouzení vystavení jejich vlivu.

### VAROVÁNÍ:

- Emise vibrací během skutečného používání elektrického nářadí se mohou od deklarované hodnoty emisí vibrací lišit v závislosti na způsobu použití nářadí.
- Na základě odhadu vystavení účinkům vibrací v aktuálních podmínkách zajistěte bezpečnostní

opatření k ochraně obsluhy (vezměte v úvahu všechny části pracovního cyklu, mezi něž patří kromě doby pracovního nasazení i doba, kdy je nářadí vypnuto nebo pracuje ve volnoběhu).

ENH032-1

**Pouze pro země Evropy**

### Prohlášení ES o shodě

**Společnost Makita Corporation jako odpovědný výrobce prohlašuje, že následující za řízení Makita:**

Popis zařízení:

Akumulátorové nůžky na živé ploty

č. modelu/typ: BUH550, BUH650

Technické údaje: viz tabulka „TECHNICKÉ ÚDAJE“.

vychází ze sériové výroby

**a vyhovuje následujícím evropským směrnicím:**

2000/14/ES, 2006/42/ES

Zařízení bylo rovněž vyrobeno v souladu s následujícími normami či normativními dokumenty:

EN60745

Technická dokumentace je k dispozici u našeho autorizovaného zástupce v Evropě:

Makita International Europe Ltd.

Michigan Drive, Tongwell,

Milton Keynes, MK15 8JD, England

Postup posuzování shody vyžadovaný směrnicí 2000/14/ES byl v souladu s přílohou V.

Model BUH550

Naměřená hladina akustického výkonu: 93,1dB

Zaručená hladina akustického výkonu: 94dB

Model BUH650

Naměřená hladina akustického výkonu: 92,4dB

Zaručená hladina akustického výkonu: 94dB

30.11.2009



000230

Tomoyasu Kato

ředitel

Makita Corporation

3-11-8, Sumiyoshi-cho,

Anjo, Aichi, JAPAN

GEA010-1

## Obecná bezpečnostní upozornění k elektrickému nářadí

**⚠ UPOZORNĚNÍ** Přečtěte si všechna bezpečnostní upozornění a pokyny. Při nedodržení upozornění a pokynů může dojít k úrazu elektrickým proudem, požáru nebo vážnému zranění.

**Všetchna upozornění a pokyny si uschovejte pro budoucí potřebu.**

## BEZPEČNOSTNÍ UPOZORNĚNÍ K AKUMULÁTOROVÝM NŮŽKÁM NA ŽIVÉ PLOTY

- Elektrické nářadí držte pouze za izolované části držadel, neboť stříhací nože mohou narazit na skryté elektrické vedení.** Při kontaktu stříhacích nožů s vodičem pod napětím se může proud přenést do nechráněných kovových částí nářadí a obsluha může utrpět úraz elektrickým proudem.
- Udržujte všechny části těla v bezpečné vzdálenosti od nožů. Neodstraňujte stříhaný materiál a nedržte materiál, když se nože pohybují. Při odstraňování uvíznutého materiálu musí být spoušť vypnuta.** Chvilu nepozornosti při používání zastříhovače může mít za následek vážné zranění.
- Při přenášení držte zastříhovač za rukojeť a nechte jej vypnutý. Při přepravě a skladování zastříhovače na nože vždy nasaďte kryt.** Správnou manipulací se zastříhovačem snížíte riziko zranění noži.
- Nepoužívejte zastříhovač v dešti ani v mokřem nebo velice vlhkém prostředí. Elektrický motor není voděodolný.
- Uživatelé, kteří používají zastříhovač poprvé, by měli požádat o radu k používání zkušené uživatele.
- Zastříhovač nesmí používat děti a osoby mladší 18 let. Mladiství starší 16 let mohou být tohoto omezení zproštěni, pokud pod dohledem odborníka absolvují školení.
- Zastříhovač obsluhujte pouze tehdy, jste-li v dobrém fyzickém stavu. Únava vede ke snížení pozornosti. Opatrní buďte zejména na konci pracovního dne. Veškerou práci provádějte klidně a opatrně. Uživatel je zodpovědný za všechny škody způsobené třetím stranám.
- Nikdy nepoužívejte zastříhovač pod vlivem alkoholu, drog nebo léků.
- Zkontrolujte, zda napětí a frekvence napájení odpovídá údajům na výrobním štítku. Doporučujeme používat proudový chránič ovládaný zbytkovým proudem (přerušovač obvodu při zkratu na uzemnění) s vypínacím proudem 30 mA nebo menším nebo ochranný jistič.
- Mezi základním vybavením zastříhovače jsou silné kožené rukavice, které je nutné při práci vždy používat. Používejte také pevnou obuv s protiskluzovou podrážkou.
- Před zahájením práce zkontrolujte, zda jsou nůžky v dobrém stavu umožňujícím bezpečné používání. Zkontrolujte, zda jsou správně nainstalovány kryty. Nůžky nesmějí být používány, pokud nejsou

- kompletní.
12. Před zahájením práce se ujistěte, že máte prostor pro stabilní postoj.
  13. Při práci držte nástroj pevně.
  14. Nářadí nespouštějte zbytečně naprázdno.
  15. Pokud se nůžky dostanou do kontaktu s oplocením či jiným tvrdým objektem, okamžitě vypněte motor a vyjměte blok akumulátoru. Zkontrolujte, zda nejsou nůžky poškozené a při zjištění poškození zajistěte neprodleně opravu.
  16. Před kontrolou, opravováním či odstraňováním zachyceného materiálu zařízení vždy vypněte a vyjměte blok akumulátoru.
  17. Před prováděním jakékoli údržby nůžky vypněte a vyjměte blok akumulátoru.
  18. Při přenášení zastříhovače na jiné místo (i při práci) vždy vyjměte blok akumulátoru. Nůžky nikdy nepřenášejte ani nepřevazujte zapnuté. Nůžky nikdy neberte do rukou za nože.
  19. Po použití a před dlouhodobějším skladováním zastříhovač očistěte - zejména nože. Naolejujte nože a nasadte kryt. Kryt dodaný s přístrojem lze pověsit na zeď a zastříhovač tak lze bezpečně a prakticky skladovat.
  20. Skladujte zastříhovač s nasazeným krytem v suché místnosti. Uchovávejte jej mimo dosah dětí. Nikdy zastříhovač neskladujte venku.

## TYTO POKYNY USCHOVEJTE.

### **⚠VAROVÁNÍ:**

**NEDOVOLTE**, aby pohodlnost nebo pocit znalosti výrobku (získaný na základě opakovaného používání) vedly k zanedbání dodržování bezpečnostních pravidel platných pro tento výrobek. **NESPRÁVNÉ POUŽÍVÁNÍ** nebo nedodržení bezpečnostních pravidel uvedených v tomto návodu k obsluze může způsobit vážné zranění.

ENC007-5

## DŮLEŽITÉ BEZPEČNOSTNÍ POKYNY

### AKUMULÁTOR

1. Před použitím akumulátoru si přečtěte všechny pokyny a varovné symboly na (1) nabíječce, (2) baterii a (3) výrobku využívajícím baterii.
2. Akumulátor nedemontujte.
3. Pokud se příliš zkrátí provozní doba akumulátoru, přerušete okamžitě provoz. V opačném případě existuje riziko přehřívání, popálení nebo dokonce výbuchu.
4. Budou-li vaše oči zasaženy elektrolytem, vypláchněte je čistou vodou a okamžitě vyhledejte lékařskou pomoc. Může dojít ke ztrátě zraku.

### 5. Akumulátor nezkratujte:

- (1) **Nedotýkejte se svorek žádným vodivým materiálem.**
  - (2) **Akumulátor neskladujte v nádobě s jinými kovovými předměty, jako jsou hřebíky, mince, apod.**
  - (3) **Nevystavuje akumulátor vodě a dešti. Zkrat baterie může způsobit velký průtok proudu, přehřívání, možné popáleniny a poruchu.**
6. **Neskladujte nástroj a akumulátor na místech, kde může teplota překročit 50 ° C (122 ° F).**
  7. **Nespalujte akumulátor, ani když je vážně poškozen nebo úplně opotřeben. Akumulátor může v ohni vybuchnout.**
  8. **Dávejte pozor, abyste baterii neupustili ani s ní nenaráželi.**
  9. **Nepoužívejte poškozené akumulátory.**

## TYTO POKYNY USCHOVEJTE.

### Tipy k zajištění maximální životnosti akumulátoru

1. **Akumulátor nabijte před tím, než dojde k úplnému vybití baterie. Pokud si povšimnete sníženého výkonu nástroje, vždy jej zastavte a dobijte akumulátor.**
2. **Nikdy nenabíjete úplně nabitý akumulátor. Přebíjení zkracuje životnost akumulátoru.**
3. **Akumulátor nabíjete při pokojové teplotě v rozmezí od 10 ° C do 40 ° C (50 ° F - 104 ° F). Před nabíjením nechte horký akumulátor zchladnout.**

## POPIS FUNKCE

### ⚠️ POZOR:

- Před nastavováním nástroje nebo kontrolou jeho funkce se vždy přesvědčte, zda je nástroj vypnutý a je odpojen jeho akumulátor.

### Instalace a demontáž akumulátoru

### ⚠️ POZOR:

- Při nasazování či snímání bloku akumulátoru **pevně držte nářadí i akumulátor**. V opačném případě vám mohou nářadí nebo akumulátor vyklouznout z ruky a mohlo by dojít k jejich poškození či ke zranění.

Fig.1

- Před vložením nebo demontáží akumulátoru vždy nástroj vypněte.
- Při demontáži akumulátoru je nutno během vysunování z nástroje posunout tlačítko na přední straně akumulátoru.
- Při instalaci akumulátoru vyrovnejte jazyček na akumulátoru s drážkou ve skříni a zasuňte jej na místo. Akumulátor zasunujte vždy až na doraz, dokud není zajištěn na svém místě a nezazní malé cvaknutí. Pokud není tlačítko úplně zajištěno, je na jeho horní straně vidět červená část. Zasuňte jej tak, aby nebyla vidět červená část. V opačném případě může akumulátor vypadnout a způsobit zranění vám nebo okolostojícím osobám.
- Při vkládání akumulátoru nepoužívejte příliš velkou sílu. Pokud nelze akumulátor snadno zasunout, není vkládán správně.

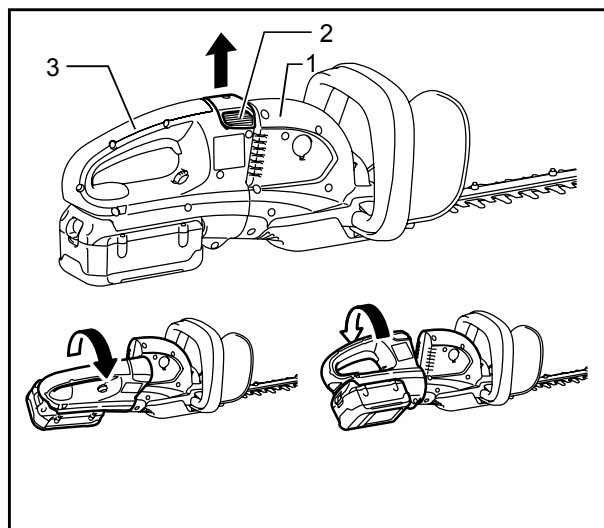
### Systém ochrany akumulátoru

K zajištění dlouhé životnosti je blok akumulátoru vybaven systémem ochrany, jenž automaticky vypne výstupní výkon.

Nářadí se může během provozu vypnout v případě, že budou akumulátor nebo samotné nářadí vystaveny níže uvedeným podmínkám. Příčinou vypnutí je aktivace systému ochrany - nejedná se o žádné problémy s nářadím.

- Při přetížení nářadí:  
V takovém případě uvolněte spoušť, odstraňte příčiny přetížení, potom spoušť znovu stiskněte a obnovte činnost. Jestliže nářadí nepracuje ani po stisknutí spouště, je funkce automatického blokování výkonu akumulátoru stále aktivní. Před použitím blok akumulátoru nabijte.
- V případě nízké kapacity zbývajících energie akumulátoru:  
Nabijte blok akumulátoru.

## Upevnění držadla do požadované polohy



1. Plášť
2. Knoflík
3. Držadlo

011148

Držadlo lze podle potřeby otočit 90° vlevo či vpravo a upevnit do 45° nebo 90° polohy. Nejprve potáhněte za knoflík a otočte držadlo vpravo či vlevo ve směru šipky podle obrázku. Držadlo se zajistí ve 45° poloze. Potáhněte za knoflík a otočte ještě více. Držadlo se zajistí v 90° poloze.

### ⚠️ POZOR:

- Před zahájením práce se vždy ujistěte, zda je držadlo v požadované poloze zajištěno.

### Zapínání

### ⚠️ POZOR:

- Před vložením akumulátoru do nástroje vždy zkontrolujte správnou funkci spouště a zda se po uvolnění vrací do vypnuté polohy.

Fig.2

V rámci bezpečnosti je nářadí vybaveno dvojitým spínacím systémem. Chcete-li zařízení zapnout, stiskněte spínače A a B. Uvolněním jednoho ze stisknutých spínačů nářadí vypnete. Pořadí sepnutí není důležité, neboť nářadí se zapne pouze stisknutím obou spínačů.

### Změna otáček

Fig.3

Počet zdvihů za minutu lze jednoduše nastavit otáčením voliče. Regulaci lze provádět i s nářadím v chodu. Na knoflíku je stupnice od 1 (nejnižší otáčky) do 6 (nejvyšší otáčky).

Vztah mezi číslem nastaveným na voliči a počtem zdvihů za minutu je uveden v tabulce níže.

Číslo na regulačním knoflíku	Počet zdvihů za minutu (min <sup>-1</sup> )
6	1 800
5	1 750
4	1 650
3	1 500
2	1 300
1	1 000

011264

### ⚠ POZOR:

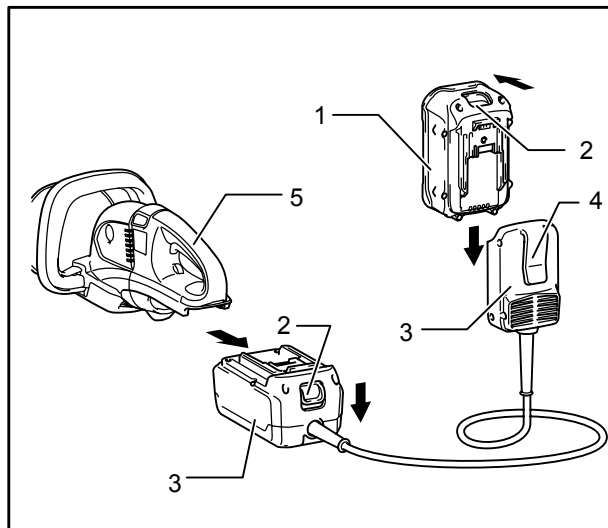
- Otočným voličem rychlosti lze otáčet pouze do polohy 6 a zpět do polohy 1. Voličem neotáčejte silou za polohu 6 nebo 1. Mohlo by dojít k poruše funkce regulace otáček.
- Počet zdvihů za minutu se liší podle stavu akumulátoru a stříhacích nožů.

## MONTÁŽ

### ⚠ POZOR:

- Před prováděním libovolných prací na nástroji se vždy přesvědčte, zda je nástroj vypnutý a je odpojen jeho akumulátor.

### Adaptér akumulátoru (příslušenství)



1. Akumulátor
2. Tlačítko
3. Adaptér
4. Háček
5. Nástroj

011149

Fig.4

### ⚠ POZOR:

- Před použitím adaptéru akumulátoru si přečtěte všechny pokyny k akumulátorovému nářadí.
- Při nabíjení akumulátor nejprve vyjměte z adaptéru a potom jej nabíjete. Nabíjení akumulátoru v adaptéru není dovoleno.

### Nasazení a sejmutí adaptéru akumulátoru

- Před vložením či vyjmutím adaptéru akumulátoru zařízení vždy vypněte.
- Chcete-li adaptér akumulátoru sejmout, posuňte při vytahování z nářadí tlačítko na adaptéru.
- Při nasazování adaptéru akumulátoru vyrovnejte jazýček adaptéru akumulátoru s drážkou v krytu a akumulátor nasuňte na místo. Akumulátor zasunujte vždy nadoraz, až zacvakne na místo. Není-li tlačítko zcela zajištěno, uvidíte na jeho horní straně červenou část. Zasuňte akumulátor zcela tak, aby nebyla červená část vidět. Jinak by mohl akumulátor ze zařízení vypadnout a způsobit zranění obsluze či okolostojícím osobám.
- Při vkládání adaptéru akumulátoru nepoužívejte přílišnou sílu. Nelze-li adaptér zasunout snadno, nekládáte jej správně.
- Postup při sejmutí či nasazení bloku akumulátoru do adaptéru akumulátoru je stejný jako při sejmutí či nasazení akumulátoru do nářadí.
- Při zavěšení adaptéru akumulátoru za opasek či podobný předmět jej pevně zahákněte co nejhlubším zatlačením dolů.

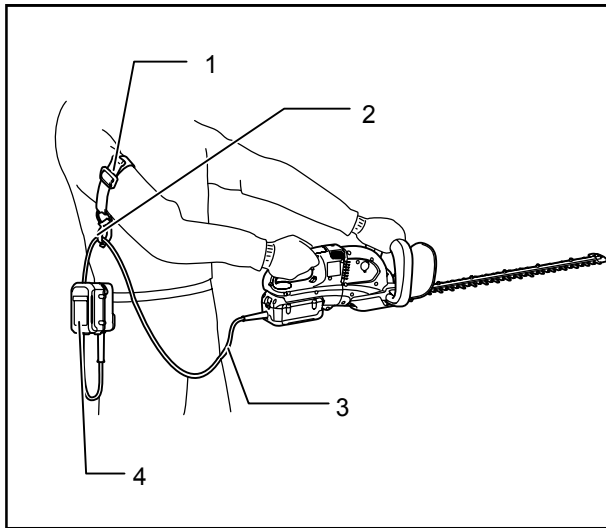
### Kabelový háček na ruku (příslušenství)

#### ⚠ POZOR:

- Nepřipojujte držák kabelového háčku na ruku k ničemu jinému než k prodlužovacímu kabelu. Neumísťujte kabelový háček na ruku příliš blízko k háčku na pásek. V opačném případě může dojít k nehodě nebo zranění.
- Jednu část háčku upevněte ke kabelu nástroje a druhou část k prodlužovacímu kabelu. Při práci jen s jednou částí háčku může dojít k nehodě a zranění.

Při používání kabelového háčku na ruku se snižuje riziko přestřihnutí prodlužovacího kabelu, který by byl jinak volný.





1. Kabelový háček na ruku
2. Držák
3. Prodlužovací kabel (adaptér akumulátoru)
4. Adaptér (adaptér akumulátoru)

011150

Upevněte kabelový háček na ruku okolo své paže a protáhněte prodlužovací kabel přes držák. Délku popruhu háčku lze upravit.

#### POZNÁMKA:

- Neprotahujte prodlužovací kabel přes popruh.
- Nepoužívejte na otvor držáku sílu. V opačném případě může dojít k jeho deformaci nebo poškození.

## PRÁCE

#### ⚠ POZOR:

- Při stříhání dávejte pozor, abyste omylem nezasáhli kovový plot nebo jiné tvrdé objekty. Nože se mohou rozbít a způsobit vážné zranění.
- Přesahování zastřihovačem, zejména ze žebříku, je velice nebezpečné. Při práci nestůjte na kymácejícím se nebo jinak nestabilním povrchu.

#### Fig.5

Nestříhejte s tímto zastřihovačem větve silnější než 10 mm v průměru. Ty je nutné předem ostříhat nůžkami do úrovně zástřihu.

#### ⚠ POZOR:

- Nestříhejte uschlé stromy ani podobné tvrdé objekty. V opačném případě může dojít k poškození nástroje.

#### Fig.6

Nůžky držte oběma rukama, stiskněte spínače A a B a nářadí vedte před sebou.

#### Fig.7

Při stříhání nakloňte čepel ve směru stříhání a pomalu postupujte tak, abyste přes metr délky přešli za 3 až 4 sekundy.

#### Fig.8

Abyste zastříhli horní část živého plotu rovnoměrně, můžete napnout provázek v požadované cílové výšce a při stříhání se řídit podle tohoto provázku.

#### Fig.9

Připojením sběrače třísek (příslušenství) k nástroji při vodorovném stříhání můžete zabránit odlétávání odstříhnutých listů.

#### Fig.10

Před prací si natočte držadlo do takové polohy, abyste jej mohli snadno uchopit. Viz část s názvem „Upevnění držadla do požadované polohy“.

K dosažení rovnoměrného svislého zástřihu je vhodné stříhat zdola nahoru.

#### Fig.11

Zimostráz a rododendron stříhejte odzdoila nahoru, dosáhnete tak pěkného výsledku.

### Montáž a demontáž sběrače třísek (příslušenství)

#### ⚠ POZOR:

- Před nasazováním či snímáním sběrače odřezků se vždy ujistěte, zda je nářadí vypnuté a zda je vyjmut akumulátor.

#### POZNÁMKA:

- Při nasazování sběrače třísek vždy použijte rukavice, aby nedošlo k přímému kontaktu nožů s rukama. V opačném případě může dojít ke zranění.
- Před instalací sběrače třísek vždy sundejte kryt nožů.
- Sběrač třísek zachycuje odstříhnuté listí a usnadňuje jeho sběr. Lze jej nainstalovat na obou stranách nástroje.

#### Fig.12

Nasadte sběrač třísek na nože, aby jeho drážky přesahovaly matice na nožích. Zkontrolujte, zda se sběrač třísek nedotýká zachytávače větví na vrcholu nožů.

#### Fig.13

Sběrač třísek musí být nainstalován tak, aby jeho úchyty zapadly do drážek na čepeli.

#### Fig.14

Chcete-li sběrač třísek sundat, stiskněte páčku na obou stranách, aby se uvolnily úchyty.

#### Fig.15

#### ⚠ POZOR:

- Kryt nožů (standardní vybavení) nelze nasadit na nástroj, když je nainstalován sběrač třísek. Před přenášením nebo skladováním demontujte sběrač třísek a potom nasadte kryt nožů, aby nebyly nože odkryty.

#### **POZNÁMKA:**

- Před použitím zkontrolujte, zda je sběrač třísek nainstalován pevně.
- Nepoužívejte při demontáži sběrače třísek příliš velkou sílu, když jsou úchyty zachyceny v drážkách na čepeli. Při použití příliš velké síly může dojít k jeho poškození.

## **ÚDRŽBA**

#### **⚠POZOR:**

- Před zahájením kontroly nebo údržby nástroje se vždy přesvědčte, zda je nástroj vypnutý a je odpojen akumulátor.

#### **Čištění nástroje**

Nástroj očistěte setřením prachu suchým nebo v mýdlové vodě navlhčeným hadříkem.

#### **⚠POZOR:**

- Nikdy nepoužívejte benzín, benzen, ředidlo, alkohol či podobné prostředky. Mohlo by tak dojít ke změněm barvy, deformacím či vzniku prasklin.

#### **Údržba nožů**

Před použitím a jednou za hodinu během práce namažte nože strojním olejem nebo podobným mazivem.

#### **POZNÁMKA:**

- Před mazáním nožů sejměte sběrač odřezků. Po použití odstraňte prach z obou stran nožů drátěným kartáčem, otřete je hadříkem a potom naneste olej s nízkou viskozitou, například strojní olej, a mazací olej ve spreji.

#### **⚠POZOR:**

- Nemyjte nože ve vodě. V opačném případě může dojít ke korozi nebo poškození nástroje.

#### **Demontáž a montáž čepele**

#### **⚠POZOR:**

- Před sejmutím či nasazením stříhacích nožů se vždy ujistěte, zda je nářadí vypnuté a zda je vyjmut akumulátor.
- Při nasazování čepele vždy používejte rukavice a nesundávejte kryt nožů, aby nedošlo k přímému kontaktu nožů s rukama. V opačném případě může dojít ke zranění.

#### **POZNÁMKA:**

- Nestírejte mazivo z převodovky ani kliky. V opačném případě může dojít k poškození nástroje.
- Přesný postup pro demontáž a montáž čepele naleznete na zadní straně obalu čepele.

#### **Demontáž čepele**

Otočte nástroj a uvolněte čtyři šrouby.

**Fig.16**

#### **POZNÁMKA:**

- Dávejte pozor, abyste se neušpinili mazivem, které se nachází v okolí pohonu čepele.

Demontujte dolní kryt.

#### **Fig.17**

Vyjměte podložku.

#### **Fig.18**

Šroubovákem nastavte kliku do úhlu uvedeného na obrázku.

#### **Fig.19**

Vyšroubujte dva šrouby z čepele a čepel bude možné vyndat.

#### **Fig.20**

#### **⚠POZOR:**

- Pokud se převodovka omylem přemístí, vraťte ji do původní polohy, ve které byla nainstalována.

#### **Montáž čepele**

Připravte si 4 vyšroubované šrouby (pro dolní kryt), 2 šrouby (pro stříhací nože), podložku, dolní kryt a nové stříhací nože.

Nastavte polohu kliky podle obrázku. Naneste do okolí kliky mazivo dodané s novou čepelí.

#### **Fig.21**

Zarovnejte oválný otvor v horní čepeli s otvorem v té dolní.

#### **Fig.22**

Sundejte kryt nožů ze staré čepele a nasadte jej na novou čepel, aby byla manipulace při montáži jednodušší.

#### **Fig.23**

Nasadte novou čepel na nástroj tak, aby oválné otvory na čepeli zapadly na kliku. Zarovnejte otvory v čepeli s otvory pro šrouby na nástroji a potom zašroubujte dva šrouby.

#### **Fig.24**

Zkontrolujte šroubovákem, zda se klika volně otáčí.

#### **Fig.25**

Do nářadí nasadte podložku a spodní kryt. Pevně dotáhněte šroub.

#### **POZNÁMKA:**

- Mezi horní a dolní stranou podložky není rozdíl. Sundejte kryt nožů a potom zapněte nástroj, abyste zkontrolovali správný pohyb.

#### **POZNÁMKA:**

- Pokud čepel nefunguje správně, spojení mezi klikou a čepelí není dobré. Opakujte celý postup od začátku.

#### **Výměna uhlíků**

#### **Fig.26**

Uhlíky pravidelně vyjímejte a kontrolujte. Jsou-li opotřebené až po mezní značku, vyměňte je. Uhlíky

musí být čisté a musí volně zapadat do svých držáků. Oba uhlíky je třeba vyměňovat současně. Používejte výhradně stejné uhlíky.

#### **Fig.27**

Vložte konec plochého šroubováku do drážky v nástroji a zvednutím demontujte kryt víčka.

#### **Fig.28**

Pomocí šroubováku odšroubujte víčka uhlíků. Vyjměte opotřeбенé uhlíky, vložte nové a zašroubujte víčka nazpět.

Nainstalujte kryt víčka zpět na nástroj.

#### **Skladování**

Otvor v dolní části krytu nožů je vhodný pro pověšení nástroje na háček na zdi.

#### **Fig.29**

Vyjměte blok akumulátoru a na stříhací nože nasadte kryt, aby nebylo odkryto ostří. Náradí pečlivě uložte mimo dosah dětí.

Uchovávejte nástroj na místě, kde nebude vystaven vodě ani dešti.

Kvůli zachování BEZPEČNOSTI a SPOLEHLIVOSTI výrobku musí být opravy a veškerá další údržba či seřizování prováděny autorizovanými servisními středisky firmy Makita a s použitím náhradních dílů Makita.

## **PŘÍSLUŠENSTVÍ**

### **⚠️ POZOR:**

- Pro váš nástroj Makita, popsany v tomto návodu, doporučujeme používat toto příslušenství a nástavce. Při použití jiného příslušenství či nástavců může hrozit nebezpečí zranění osob. Příslušenství a nástavce lze používat pouze pro jejich stanovené účely.

Potřebujete-li bližší informace ohledně tohoto příslušenství, obraťte se na vaše místní servisní středisko firmy Makita.

- Kryt nožů
- Čepel
- Různé typy originálních akumulátorů a nabíječek Makita
- Adaptér akumulátoru
- Závěs kabelu na paži (pro použití s adaptérem akumulátoru)
- Sběrač odřezků



**Makita Corporation**  
Anjo, Aichi, Japan

884974-974

[www.makita.com](http://www.makita.com)