

## PROHLÁŠENÍ O SHODĚ S NORMAMI EU

Tímto na naši vlastní odpovědnost prohlašujeme,  
že tento výrobek je podle směrnic

89/336/EHS a 98/37/ES

Rady v souladu s následujícími  
normami normalizovaných dokumentů:

EN60745, EN55014.



Yasuhiko Kanzaki CE 2005  
Ředitel



# Aku rázový utahovák

## Návod k obsluze

### Hluk a vibrace

Typické hlukové hladiny hodnocené A činí:

Hladina zvukového tlaku: 91 dB (A)

Hladina akustického tlaku: 102 dB (A)

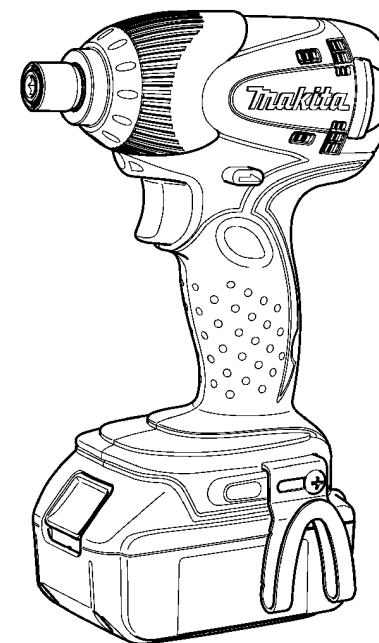
– Nosit ochranu sluchu –

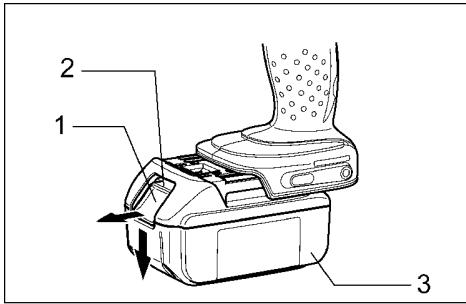
Vážená efektivní hodnota zrychlení činí 12 m/s<sup>2</sup>.

Tyto hodnoty byly získány podle EN60745.

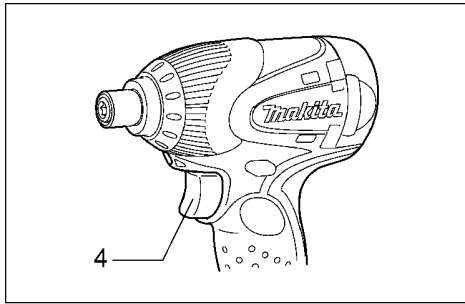
MAKITA INTERNATIONAL EUROPE LTD.  
Michigan Drive, Tongwell, Milton Keynes,  
Bucks MK15 8JD, ENGLAND

**BTD130F**  
**BTD140**

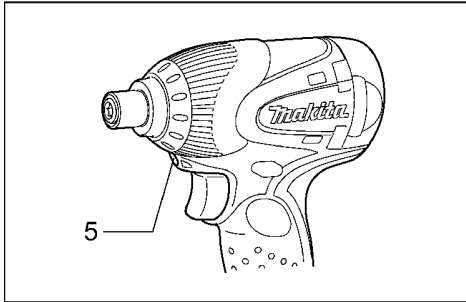




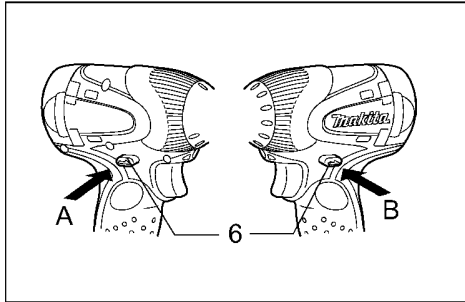
1



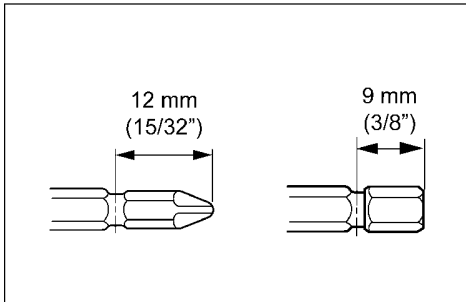
2



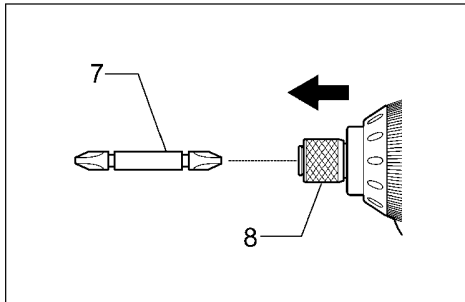
3



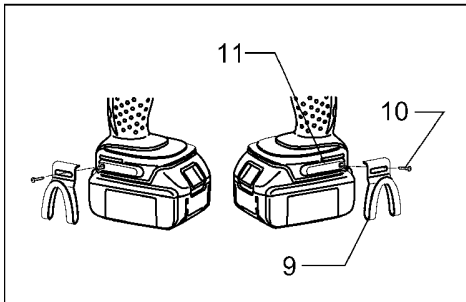
4



5



6



7

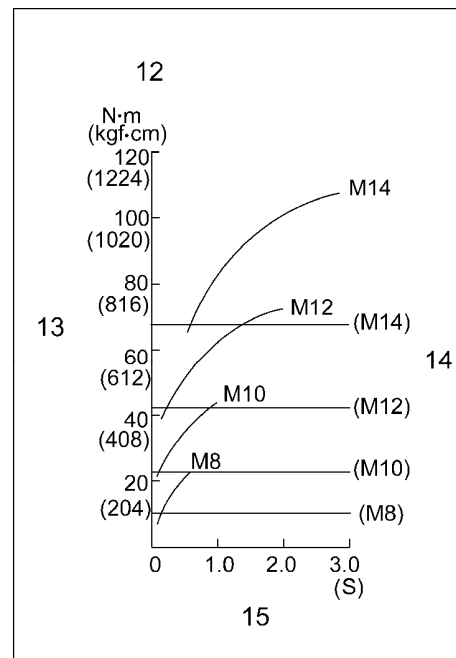
# PŘÍSLUŠENSTVÍ

## POZOR

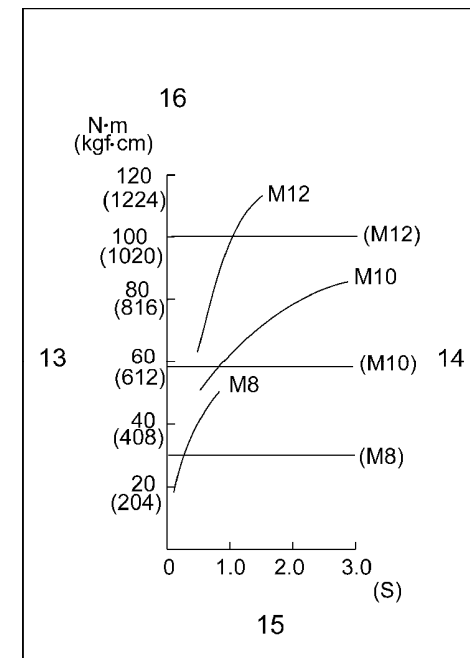
- Následující části příslušenství nebo zařízení jsou doporučeny pro použití s přístrojem Makita, jež je popsán v tomto návodu. Používání jiných částí příslušenství nebo zařízení může představovat nebezpečí poranění. Části příslušenství nebo zařízení používejte jen k určenému účelu.

Potřebujete-li další informace ohledně těchto částí příslušenství, obraťte se prosím na váš zákaznický servis Makita.

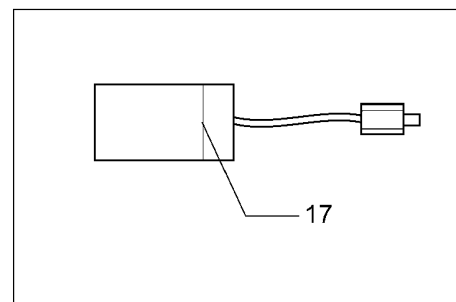
- Šroubovací nástavce
- Plastový kufřík
- Háček



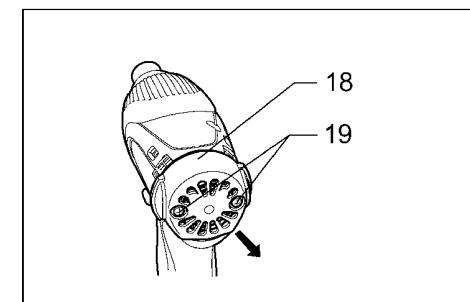
8



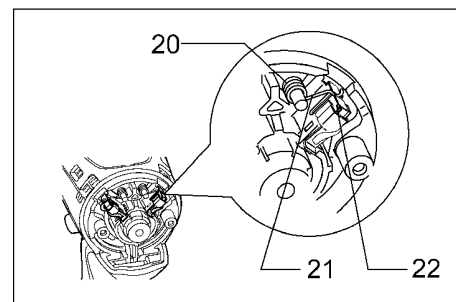
9



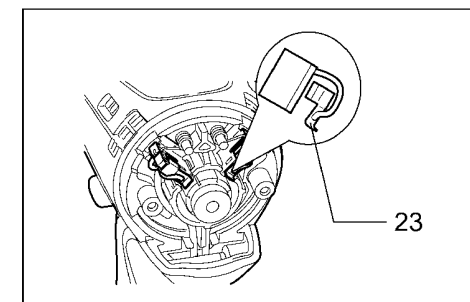
10



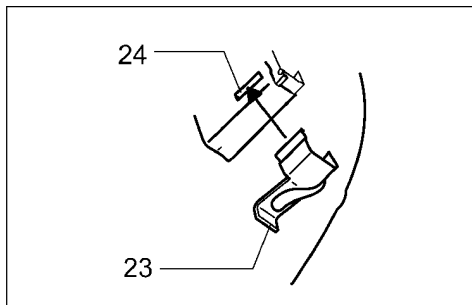
11



12



13



14

## ÚDRŽBA

### POZOR

- Před zahájením inspekce nebo údržby se vždy přesvědčte, zda je přístroj vypnutý a akumulátor vyjmutý.

### Výměna uhlíkových kartáčů

Je-li dosaženo meze opotřebování, musíte je vyměnit. Uhlíkové kartáče udržujte v čistotě, aby se mohly bez překážky pohybovat v držácích. Oba uhlíkové kartáče byste měli vyměnit současně. Používejte jen identické uhlíkové kartáče. (obr. 10)

Šroubovákem vyšroubujte dva šrouby a pak sejměte zajištění. (obr. 11)

Nadzvedněte rameno pružiny a pak ho pomocí šroubováku s drážkou s úzkým dříkem apod. vložte do vybrání na krytu. (obr. 12)

Kleštěmi odstraňte krytku uhlíkových kartáčů. Vyměňte opotřebované uhlíkové kartáče, vložte nové a pak zase v obráceném pořadí našroubujte krytku. (obr. 13)

Přesvědčte se, zda krytka dobře sedí v otvorech držáku kartáčů. (obr. 14)

K zajištění BEZPEČNOSTI a SPOLEHLIVOSTI tohoto výrobku by měly opravy a jiné údržbářské nebo seřizovací práce provádět jen smluvní dílny firmy Makita nebo zákaznická servisní centra Makita, a to výhradně jen za použití originálních náhradních dílů Makita.

## PROVOZ

Správný utahovací moment mezi jiným závisí na druhu nebo velikosti šroubů či na druhu šroubovaného materiálu. Souvislost mezi utahovacím momentem a dobou utahování je vidět z grafů. (obr. 8 a 9)

Přístroj držte za pevnou rukojeť, a špičku šroubovacího nástavce nasadte do hlavy šroubu. Na přístroj vyvíjejte tlak směrem dopředu, aby se nástavec nesesmekával ze šroubu, a k zahájení šroubování zapněte přístroj.

## UPOZORNĚNÍ

- Použijte nástavec vhodný pro hlavičku příslušného šroubu.
- Při zašroubování šroubů o velikosti M8 nebo menších opatrně stlačte vypínač, aby nedošlo k poškození šroubu.
- Přístroj vždy přidržíte přímo nad šroubem.
- Bude-li překročena doba utahování uvedená v grafech, může dojít k přetížení, vytržení nebo poškození šroubu či špičky šroubovacího nástavce. Před zahájením práce proveďte zkušební šroubování, abyste mohli stanovit vhodnou dobu utahování pro příslušný šroub.

Na utahovací moment působí celá řada vlivů, včetně následujících. Po utažení vždy zkontrolujte utahovací moment momentovým klíčem.

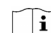
1. Je-li akumulátor téměř vybitý, klesne napětí a sníží se utahovací moment.
2. Šroubovací nástavec nebo nástavec nástrčného klíče

Použití šroubovacího nástavce nebo nástavce nástrčného klíče nesprávné velikosti způsobuje snížení utahovacího momentu.

3. Šroub
  - I když jsou koeficient utahovacího momentu a typ šroubu stejné, změní se utahovací moment podle průměru šroubu.
  - I když mají šrouby stejný průměr, je správný utahovací moment podle koeficientu utahovacího momentu, typu a délky šroubu rozdílný.
4. Utahovací moment ovlivňuje také způsob, jakým je přístroj nebo materiál přidržen ve šroubovací poloze.
5. Provoz stroje s nízkými otáčkami má za následek snížení utahovacího momentu.

## Symbols

Dále jsou uvedeny symboly, které se používají pro tento stroj. Před použitím stroje si buďte jisti, že rozumíte jejich významu.

 Přečtěte si návod k obsluze

 Dvojitá izolace

## Vysvětlivky k obrázkům

- |                           |                              |                               |
|---------------------------|------------------------------|-------------------------------|
| 1. Tlačítko               | 9. Háček                     | 17. Mez opotřebení            |
| 2. Červená část           | 10. Šroub                    | 18. Zajištění                 |
| 3. Blokovaný akumulátor   | 11. Vodicí drážka            | 19. Šrouby                    |
| 4. Vypínač                | 12. Standardní šroub         | 20. Pružina                   |
| 5. Světlo                 | 13. Utahovací moment         | 21. Rameno                    |
| 6. Přepínač směru otáčení | 14. Správný utahovací moment | 22. Vybrání                   |
| 7. Nástavec               | 15. Doba utahování           | 23. Krytka uhlíkových kartáčů |
| 8. Upnutí nástroje        | 16. Vysokopevnostní šroub    | 24. Otvor                     |

## TECHNICKÉ PODMÍNKY

Model		BTD130F	BTD140
Výkon při vrtání	Strojní šroub	4 mm–8 mm	
	Standardní šroub	5 mm–14 mm	
	Vysokopevnostní šroub	5 mm–12 mm	
Otáčky naprázdno (min <sup>-1</sup> )	0–2 400		0–2 300
Počet příklepů za minutu		0–3 200	
Celková délka		146 mm	
Hmotnost netto	1,4 kg		1,5 kg
Jmenovité napětí	DC 14,4 V		DC 18 V

Vzhledem k pokračujícímu programu výzkumu a vývoje se technické podmínky zde uvedené mohou měnit bez předběžného oznámení.

### Poznámka

Technické podmínky se mohou v různých zemích lišit.

## Jen pro země EU

Elektrické přístroje nevyhazujte do domovního odpadu! Podle evropské směrnice 2002/96/ES o likvidaci elektrických a elektronických přístrojů a konverze do národního práva musí být opotřebované elektrické přístroje shromažďovány odděleně a zavezeny k opětovnému zhodnocení.

# BEZPEČNOSTNÍ POKYNY

## Výstraha!

Při používání elektrických strojů je nezbytné dodržovat základní bezpečnostní opatření, aby se snížilo riziko požáru, elektrického úderu, zranění osob, atd.

Před tím, než začnete pracovat s tímto strojem, přečtěte si a dodržujte tyto pokyny.

## K zajištění bezpečné práce:

- 1. Udržujte pracoviště v čistotě**  
Nepořádek na pracovišti a na pracovních stolech může způsobit zranění.
- 2. Zvažujte pracovní prostředí**  
Nevystavujte elektrické stroje působení vlivům deště. Nepoužívejte elektrické stroje na vlhkých a mokrych místech. Zajistěte, aby pracovní prostor byl dobře osvětlen. Nepoužívejte elektrické stroje v místech, kde se nachází zápalné tekutiny a plyny.
- 3. Chraňte se před elektrickým úderem**  
Zabraňte styku lidského těla s uzemněnými povrchy (tj. potrubím, radiátory, chladničkami).
- 4. Nedovoľte dětem přístup ke strojům**  
Nepřipusťte, aby se cizí osoby a zejména děti dostaly do styku se strojem nebo prodlužovací šňůrou. Všechny cizí osoby se musí zdržovat v bezpečné vzdálenosti od pracovního místa.
- 5. Skladování strojů**  
Nejsou-li stroje v provozu, musí se skladovat na suchých, výše položených, zamykatelných místech mimo dosah dětí.
- 6. Nevyvíjejte tlak na stroj**  
Stroj provede práci lépe a bezpečněji, bude-li se používat stanoveným způsobem.
- 7. Používejte správný stroj**  
Nesnažte se používat malé stroje nebo příslušenství k provádění úkonů určených pro výkonnější stroje. Nepoužívejte stroje k pracím, pro které nejsou určeny na příklad nepoužívejte kotoučovou pilu k řezání větví nebo kmenů stromů.
- 8. Správně se oblékejte**  
Neoblékejte si volný oděv, nenoste šperky nebo bižuterii. Mohly by být zachyceny pohyblivými částmi stroje. Při práci ve venkovním prostředí doporučujeme používat pryžové rukavice a protiskluzovou obuv. Používejte ochrannou pokrývku na dlouhé vlasy.
- 9. Používejte ochranné brýle**  
Při řezání v prašném prostředí používejte obličejovou nebo protiprachovou masku.
- 10. Připojte zařízení na odstraňování prachu**  
Jsou-li stroje opatřeny zařízením na odstraňování nebo shromažďování prachu, zabezpečte, aby byla připojena a správně používána.
- 11. Nakládejte šetrně s přívodní šňůrou**  
Nepřeházejte stroj za přívodní šňůru nebo za ní netahejte při vytahování ze zásuvky. Nepoužívejte přívodní šňůru v blízkosti zdroje tepla, v blízkosti oleje nebo ostrých hran.
- 12. Zabezpečte obráběný kus**  
K držení obráběného kusu používejte svorky nebo svěrák. Je to bezpečnější než držet obráběný kus v ruce a zároveň to umožňuje používat obě ruce k držení stroje.
- 13. Při práci se nepředklánějte**  
Vždy si zajistěte pevnou půdu pod nohama a udržujte rovnováhu.
- 14. Věnujte náležitou péči údržbě**  
K zajištění lepší a bezpečnější činnosti udržujte příslušenství stroje ostré a v čistém stavu. Dodržujte pokyny pro mazání a výměnu příslušenství. Pravidelně prohlížejte přívodní šňůry stroje a pokud jsou poškozeny, nechte je opravit nebo vyměnit v autorizovaných servisních

# MONTÁŽ

## POZOR

- Před zahájením prací na přístroji se vždy přesvědčte, zda je přístroj vypnutý a akumulátor vyjmutý.

## Montáž nebo demontáž vložných nástrojů

Používejte jen ty šroubovací nástavce nebo nástavce nástrčných klíčů, které jsou zobrazeny na obrázku. Nepoužívejte jiné šroubovací nástavce nebo nástavce nástrčných klíčů. (obr. 5)

K nasazení nástavce otáčejte uchycením nástroje ve směru šipky, a nástavec až na doraz zasuňte do uchycení nástroje. Pak k zajištění nástavce uvolněte uchycení nástroje.

K vyjmutí nástavce otáčejte uchycením nástroje ve směru šipky, a pak nástavec silou vytáhněte. (obr. 6)

## UPOZORNĚNÍ

- Není-li nástavec dostatečně hluboko zaveden do uchycení nástroje, pak se uchycení nástroje nevrátí zpět do výchozí polohy, a nástavec není upnutý. V tomto případě se pokuste nástavec znovu zavést podle shora uvedeného popisu.

## Háček (obr. 7)

Háček je praktický k dočasnému zavěšení přístroje. Háček může být umístěn na obou stranách přístroje.

K upevnění zaveďte háček do drážky buď na levé nebo pravé straně krytu přístroje, a pak ho zajistěte jedním šroubem. K odstranění háčku uvolněte šroub a pak háček sejměte.

## POPIS FUNKCE

### POZOR

- Před nastavováním nebo funkčními kontrolami přístroje se vždy přesvědčte, zda je přístroj vypnutý a akumulátor vyjmutý.

### Vkládání a vyjímání akumulátoru (obr. 1)

- Dříve než budete akumulátor vkládat či vyjímat, přístroj vždy vypněte.
- Akumulátor vyjmete z přístroje tak, že během vytahování stisknete tlačítko na přední straně akumulátoru.
- K nasazení akumulátoru vyrovnejte vodící pružinu akumulátoru k drážce v krytu stroje a akumulátor zasuňte. Akumulátor zasuňte dovnitř tak hluboko, aby bylo slyšet zaklapnutí. Je-li vidět červená část na horní straně tlačítka, pak akumulátor správně nezaskočil. Akumulátor zasuňte až na doraz tak, aby červená část již nebyla vidět. V opačném případě může z přístroje vypadnout a poranit vás nebo vedle stojící osoby.
- Při nasazování akumulátoru nepoužívejte násilí. Pokud nejde akumulátor bez problémů zasunout, není správně vyrovnan.

### Funkce vypínače (obr. 2)

#### POZOR

- Před nasazením akumulátoru do přístroje se přesvědčte, že vypínač správně funguje a po uvolnění se vrátí zpět do polohy VYP.

K zapnutí přístroje jednoduše stiskněte vypínač. Otáčky zvýšíte zesíleným tlakem na vypínač. K vypnutí přístroje jednoduše uvolněte vypínač.

### Rozsvícení předního světla (obr. 3)

#### POZOR

- Nedívejte se přímo do světla nebo světelného zdroje.

K zapnutí světla stiskněte vypínač. Světlo zůstane rozsvícené tak dlouho, dokud budete držet stisknutý vypínač.

Světlo po uvolnění vypínače automaticky zhasne po 10–15 vteřinách.

#### UPOZORNĚNÍ

- Znečištěnou čočku světla utřete suchou utěrkou. Přitom dávejte pozor, abyste čočku světla nepoškrábali, jinak se sníží intenzita světla.

### Ovládání přepínače směru otáčení (obr. 4)

Tento přístroj má přepínač směru otáčení. K otáčení doprava stiskněte stranu A přepínače směru otáčení, a k otáčení doleva stranu B.

V neutrální poloze přepínače směru otáčení je vypínač zablokován.

#### POZOR

- Dříve než začnete pracovat, zkontrolujte směr otáčení.
- Přepínač směru otáčení stiskněte až po úplném zastavení přístroje. Přepnutím směru otáčení u běžícího přístroje může dojít k poškození přístroje.
- Pokud přístroj nepoužíváte, vždy nastavte přepínač směru otáčení do neutrální polohy.

střediscích. Pravidelně prohlížejte prodlužovací šňůry a vyměňte je, pokud jsou poškozeny. Držadla strojů udržujte v suchém a čistém stavu bez zbytků oleje a mazacích tuků.

#### 15. Stroje odpojte od zdroje napájení

V době, kdy není stroj v provozu, dále před prováděním servisu, jakož i při výměně příslušenství (jako např. vrtáků, řezacích lišt, sekacích lišt apod.) stroj odpojte od zdroje napájení.

#### 16. Odstraňte seřizovací klíče

Zvykněte si na to, že před spuštěním stroje vždy zkontrolujete, zda jsou seřizovací přípravky a klíče odstraněny.

#### 17. Zabraňte nechtěnému spuštění

Nepřenášejte stroj připojený ke zdroji napájení s prstem na spoušti. Přesvědčte se, zda vypínač stroje, který se bude připojovat ke zdroji napájení, je v poloze „OFF“ (vypnuto).

#### 18. Prodlužovací kabely při venkovním užití

Při venkovním užívání stroje používejte pouze takové prodlužovací kabely, které jsou pro takový účel určeny a patřičně označeny.

#### 19. Buďte vždy ve střehu

Buďte si vždy vědomi toho, co děláte. Používejte zdravý rozum. Nepracujte se strojem, jste-li unaveni.

#### 20. Kontrolujte, zda díly nejsou poškozeny

Před dalším použitím stroje vždy zkontrolujte, zda kryty nebo jiné díly, které jsou poškozeny, budou správně pracovat a plnit svou stanovenou funkci. Zkontrolujte, zda jsou pohyblivé části navzájem správně nastaveny, zda nejsou některé díly prasklé nebo zlomené a zkontrolujte i další podmínky, které by mohly ovlivnit funkci stroje. Poškozené kryty a jiné díly se musí řádně opravit nebo vyměnit v autorizovaném servisním středisku, pokud není stanoveno jinak v „Návodu k obsluze“. Vadné spínače a přepínače nechejte opravit v autorizovaném servisním středisku. Nepoužívejte stroj, jehož vypínač správně nezapíná nebo nevypíná.

#### 21. Výstraha

Použití jiného příslušenství nebo přídavného zařízení než toho, které je doporučeno v tomto „Návodu k obsluze“ nebo v katalogu, může vyvolat riziko zranění osob.

#### 22. Nechejte stroj opravit odborníkem

Tento elektrický spotřebič odpovídá ustanovením uvedených v příslušných bezpečnostních předpisech. Opravy elektrických spotřebičů smí provádět pouze odborníci. Jinak by mohlo vzniknout vážné nebezpečí pro uživatele.

## DODATEČNÁ BEZPEČNOSTNÍ PRAVIDLA

NENECHTE se z pohodlnosti nebo zběhlosti při zacházení s výrobkem (získané opakovaným používáním) odvádět od striktního dodržování bezpečnostních pravidel platných při rázovém utahování. Budete-li tento přístroj používat pochybným nebo neodborným způsobem, můžete si přivodit těžká poranění.

1. Při práci s rázovými utahováký noste ochranu sluchu. Účinek hluku může vést ke ztrátě sluchu.
2. Provádíte-li práci, při které mohou být navrtány skryté kabely nebo kontaktován vlastní kabel, držte přístroj jen za izolované úchopové plochy. Při kontaktu s vodivým kabelem budou rovněž i odizolované kovové části přístroje vodivé, takže uživatel může být zasažen elektrickým proudem.
3. Vždy dbejte, abyste stáli jistě a udržovali rovnováhu. Při nasazení přístroje na vysoko položených stanovištích se nejdříve přesvědčte, že se pod stanovištěm nikdo nezdržuje.
4. Přístroj pevně držte.

### TYTO POKYNY PEČLIVĚ USCHOVEJTE.

#### VAROVÁNÍ

ZNEUŽÍVÁNÍ nebo nedodržování bezpečnostních předpisů uvedených v tomto návodu může mít za následek těžká poranění.

## DŮLEŽITÉ BEZPEČNOSTNÍ PŘEDPISY PRO NABÍJEČKU A AKUMULÁTOR

1. Před použitím akumulátoru si pozorně přečtěte všechny instrukce a výstražné pokyny, které jsou umístěny na (1) nabíječce, (2) akumulátoru a (3) akumulátorovém přístroji.
2. Nepokoušejte se akumulátor rozebírat.
3. Pokud by se provozní doba výrazně zkrátila, okamžitě zastavte práci. V opačném případě hrozí nebezpečí přehřátí, možného popálení nebo dokonce i exploze.
4. Dostane-li se vám elektrolyt do očí, vypláchněte je čistou vodou a neprodleně vyhledejte lékařskou pomoc. V opačném případě může dojít k oslepnutí.
5. Akumulátor nesmí být zkratován:
  - (1) Kontakty se nesmí dotýkat vodivých materiálů.
  - (2) Akumulátor neukládejte v nádobách společně s jinými kovovými předměty, jako např. hřebíky, mincemi atd.
  - (3) Akumulátor nenamáčejte do vody ani ho nevystavujte dešti.

Zkrat akumulátoru způsobí silný průtok proudu, který by mohl mít za následek přehřátí, popáleniny a poruchu.

6. Přístroj a akumulátor neskladujte na místech s teplotou 50 °C a vyšší.
7. Nikdy se nepokoušejte akumulátor spálit a to i tehdy, je-li silně poškozený nebo je úplně vybitý. Akumulátor může v ohni explodovat.
8. Dávejte pozor, aby akumulátor nespadol nebo nebyl vystaven silným nárazům.

### TYTO POKYNY PEČLIVĚ USCHOVEJTE.

#### Pokyny k zachování maximální doby životnosti akumulátoru

1. Akumulátor nabíjte dříve, než bude úplně vybitý.  
Zjistíte-li pokles výkonu, přístroj vypněte a akumulátor nabíjte.
2. Nepokoušejte se o opětovné nabití zcela nabitého akumulátoru. Přebití vede ke zkrácení doby životnosti akumulátoru.
3. Akumulátor nabíjejte při pokojové teplotě mezi 10 °C–40 °C. Dříve než budete horký akumulátor nabíjet, nechte jej vychladnout.

#### DODRŽUJTE TYTO POKYNY.