

TECHNICKÉ PODMÍNKY

Model	BO4900V	BO4900	BO4901
Rozměr podložky	115 mm x 229 mm.....	115 mm x 229 mm.....	115 mm x 229 mm
Rozměr brusného papíru	115 mm x 280 mm.....	115 mm x 280 mm.....	115 mm x 280 mm
Počet kmitů za minutu (min ⁻¹)	4 000–10 000	10 000.....	10 000
Celková délka	289 mm	289 mm.....	289 mm
Čistá hmotnost	2,8 kg.....	2,8 kg.....	2,8 kg

Vzhledem k pokračujícímu programu výzkumu a vývoje se technické podmínky zde uvedené mohou měnit bez předběžného oznámení.

Poznámka: Technické podmínky se mohou v různých zemích lišit.

Zamýšlené použití

Stroj je určen k broušení velkých povrchů dřeva, plastických materiálů, jakož i natřených povrchů brusným papírem. **Stroj není určen k broušení sádrokartonu.**

Napájení

Stroj se může připojit pouze k takovému zdroji napájení, jehož napětí odpovídá hodnotám uvedeným na štítku stroje a může pracovat pouze v jednofázové soustavě se střídavým napětím. Stroje jsou opatřeny zdvojenou izolací podle evropských norem a proto se mohou napájet přímo ze zásuvek bez zemního drátu.

BEZPEČNOSTNÍ POKYNY

Výstraha!

Při užívání elektrických strojů se musí vždy dodržovat základní bezpečnostní pravidla, aby se zabránilo nebezpečí vzniku požáru, elektrickému úderu a zranění osob, včetně všech uvedených pokynů.

V zájmu vlastní bezpečnosti se, prosím, seznamte s příloženými bezpečnostními pokyny.

DODATEČNÁ BEZPEČNOSTNÍ PRAVIDLA

1. Držte stroj pevně oběma rukama.
2. Nenechávejte stroj běžet naprázdno. Stroj nechejte běžet pouze, držíte-li ho v ruce.
3. Tento stroj není vodotěsný. Nepoužívejte proto na povrchu obráběného kusu vodu.
4. Provádíte-li práce s pískovým papírem (nebo pískovým plátnem) zabezpečte dostatečné větrání pracovního prostoru.
5. Některé materiály obsahují chemikálie, které mohou být toxické. Učiňte příslušná opatření, abyste zabránili vdechování prachu vytvořeného při práci a zabraňte styku prachu s kůží. Postupujte podle bezpečnostních pokynů dodavatele takového materiálu.
6. Používejte vždy správnou protiprachovou masku nebo dýchací přístroj, určený pro materiál a druh práce, kterou provádíte.

DODRŽUJTE TYTO POKYNY.

NÁVOD K OBSLUZE

Nasazení a sejmutí brusného papíru

UPOZORNĚNÍ:

Před nasazováním nebo odstraňováním brusného papíru se vždy přesvědčete, zda je stroj vypnutý a odpojený od elektrické zásuvky.

Normální druh brusného papíru s předděrovanými otvory (standardní vybavení):

Otočte upínací páku doleva. Vložte konec papíru do upínací čelisti a vyrovnejte otvory v papíru s otvory v podložce. Pak vraťte upínací páku do původní polohy a zajistěte papír. Opakujte tento úkon na druhém konci stroje a udržujte správné napnutí papíru. **(Obr. 1)**

Normální typ brusného papíru bez předděrovaných otvorů (zvláštní příslušenství):

Otočte upínací páku doleva. Vložte konec papíru do upínací čelisti a vyrovnejte okraje papíru do roviny a rovnoběžně s bočními stranami základové desky. Pak vraťte upínací páku do původní polohy a zajistěte papír. Opakujte tento úkon na druhém konci stroje a udržujte správné napnutí papíru. Umístěte děrovací desku (přídavné příslušenství) nad papír tak, aby vodičko děrovací desky bylo v rovině se stranami podložky. Pak zatlačte děrovací desku a vytvořte v papíru otvory. **(Obr. 2)**

Háčkový a smyčkový druh brusného papíru s předvyděrovanými otvory (zvláštní příslušenství – suchý zip):

Odstraňte z podložky veškeré nečistoty a cizí částice. Uchyťte papír na podložku a vyrovnejte otvory v papíru s otvory v podložce. **(Obr. 3)**

UPOZORNĚNÍ:

Nepoužívejte nikdy brusný papír citlivý na tlak.

Pouze BO4901

POZNÁMKA:

Při použití háčkového a smyčkového druhu brusného papíru, vyměňte nejdříve podložku. Vyjměte podložku pro normální druh brusného papíru ze stroje pomocí šroubováku. **(Obr. 4)**

Nainstalujte do stroje podložku pro háčkový a smyčkový druh brusného papíru (zvláštní příslušenství). Zajistěte tuto podložku pevným dotažením šroubů.

Montáž papírového pytlíku na prach

Pouze u BO4900, BO4900V

Položte papírový pytlík na prach na držák papírového pytlíku na prach s přední stranou směřující nahoru. Vložte přední fixovací lepenku papírového pytlíku na prach do drážky držáku papírového pytlíku na prach. **(Obr. 5)**

Pak zatlačte horní část přední fixovací lepenky ve směru šipky tak, aby zaklapla do čelistí. **(Obr. 6)**

Vložte zářez papírového pytlíku na prach do vodička držáku papírového pytlíku na prach. Pak nainstalujte sestavu držáku papírového pytlíku na prach do stroje. **(Obr. 7 a 8)**

Připojení k vysavači (obr. 9)

Hodláte-li provádět čistou práci, připojte ke stroji vysavač. Připojte hadici vysavače k prachové trysce.

Přepínání (obr. 10)

UPOZORNĚNÍ:

Před připojením stroje ke zdroji napájení se vždy přesvědčte, zda správně funguje spoušť a zda se při uvolnění vrací zpět do polohy „OFF“ (vypnuto).

Stroj spusťte jednoduše zatáhnutím za spoušť. Stroj zastavte uvolněním spouště. Při nepřetržitém provozu zatáhněte spoušť a pak stiskněte blokovací tlačítko. K zastavení stroje ze zablokované polohy zatáhněte spoušť nadoraz a pak ji uvolněte.

Stupnice nastavování otáček (obr. 10)

Pouze BO4900V

Otáčky stroje se nastavují v rozsahu 4000 až 10000 kmitů za minutu otáčením stupnice nastavování rychlosti na příslušné číslo 1 až 5.

Vyšší otáčky se dosáhnou při otáčení stupnicí ve směru k číslu 5(nižší otáčky se dosáhnou při otáčení stupnicí ve směru k číslu 1. Zvolte správné otáčky stroje pro ten druh práce, kterou provádíte.

UPOZORNĚNÍ:

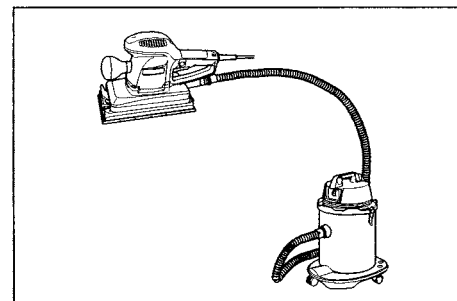
- Bude-li stroj trvale pracovat s nízkými rychlostmi, motor bude přetížen a bude se zahřívát.
- Stupnice nastavování otáček se smí otáčet pouze po číslo 5 a zpět po číslo 1. Nepokoušejte se silou překročit hodnotu 5 nebo 1; v opačném případě by funkce nastavování otáček přestala fungovat.

Činnost (obr. 11)

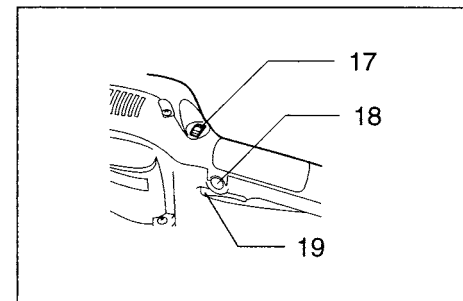
Spusťte stroj a čekejte, až dosáhne plné rychlosti. Pak jemně položte stroj na povrch obráběného kusu. Udržujte základní desku stroje v rovině s kusem, který se má obrábět a vyvíjte na stroj mírný tlak.

UPOZORNĚNÍ:

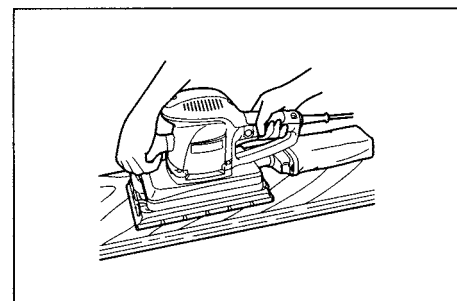
- Nikdy nenechávejte stroj běžet bez brusného papíru. Mohla by se tím vážně poškodit podložka.
- Na stroj nikdy nepůsobte silou. Nadměrný tlak může snížit účinnost broušení, poškodit brusný papír a zkrátit životnost stroje.



9




10



11

Symboły

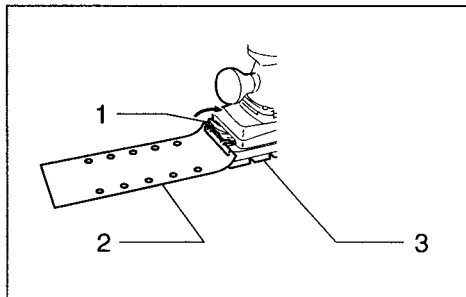
Pro označení ručního elektrického nářadí jsou použity následující symboly. Je nezbytné, abyste se před použitím nářadí seznámili s jejich významem.

 Přečtěte si návod k použití

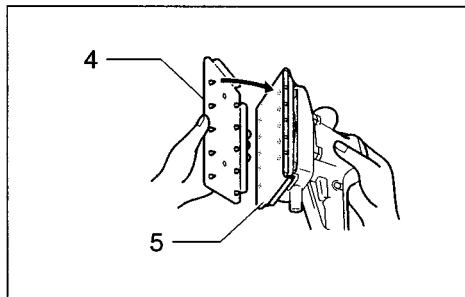
 Dvojitá izolace

Vysvětlivky k obrázkům

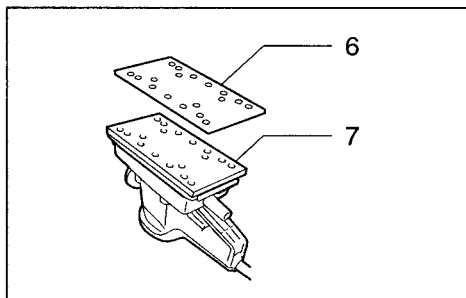
- | | | | |
|---|---|----|------------------------------|
| 1 | Upínací páka | 9 | Šroubovák |
| 2 | Normální druh brusného papíru s předděrovanými otvory | 10 | Drážka |
| 3 | Podložka | 11 | Přední fixovací lepenka |
| 4 | Děrovací deska | 12 | Papírový pytlík na prach |
| 5 | Normální druh brusného papíru bez předděrovaných otvorů | 13 | Čelisti |
| 6 | Háčkový a smyčkový druh brusného papíru s předděrovanými otvory | 14 | Horní díl |
| 7 | Podložka pro háčkový a smyčkový druh brusného papíru | 15 | Zářez |
| 8 | Šroub | 16 | Vodítko |
| | | 17 | Stupnice nastavení rychlosti |
| | | 18 | Blokovací tlačítko |
| | | 19 | Spoušť |



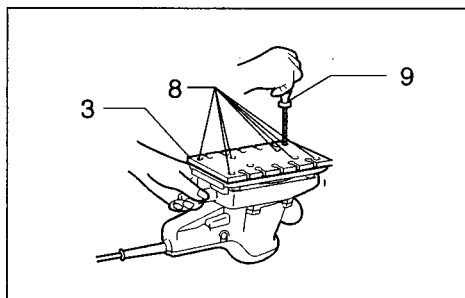
1



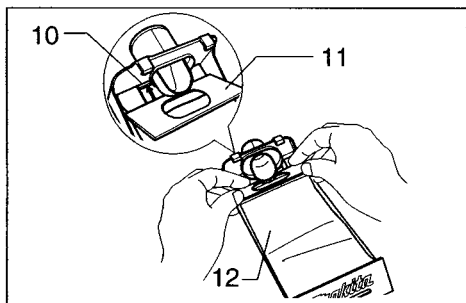
2



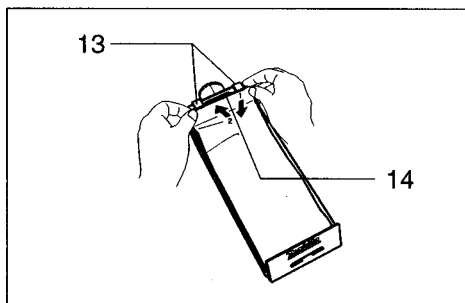
3



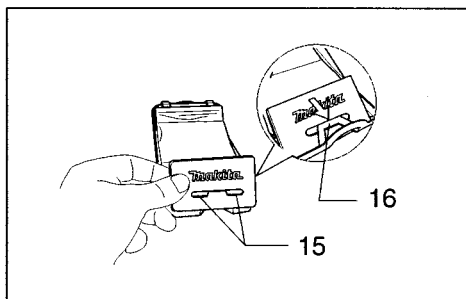
4



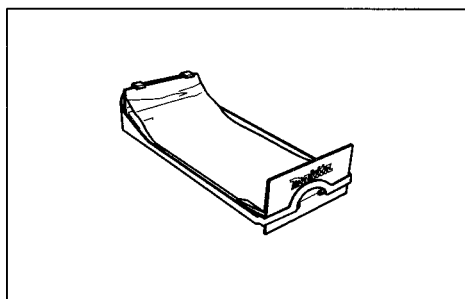
5



6



7



8

ÚDRŽBA

UPOZORNĚNÍ:

Před prováděním jakékoliv práce na stroji se vždy přesvědčte, zda je stroj vypnutý a odpojen od napájecí sítě.

Aby se zajistila bezpečnost a spolehlivost produktu, musí se opravy, údržba nebo seřizování provádět v autorizovaných servisních střediscích Makita.

PROHLÁŠENÍ O SOULADU S EC

Prohlašujeme na naši vlastní odpovědnost, že tento produkt je v souladu s dále uvedenými normami nebo normativními dokumenty:

HD 400, EN50144, EN55014, EN61000*

podle Směrnic výboru, 73/23/EEC, 89/336/EEC a 98/37/EC.



Yasuhiko Kanzaki
ředitel

Hlučnost a vibrace

Typická A-vážená hladina zvukového tlaku je 71 dB (A).

Hladina hluku při práci může přesáhnout 85 dB (A).

Používejte chrániče uší.

Typická vážená efektivní hodnota zrychlení je 5 m/s².

Makita Corporation
Anjo, Aichi Japan
Made in Japan



Vibrační bruska

Návod k obsluze

BO4900V
BO4900
BO4901

