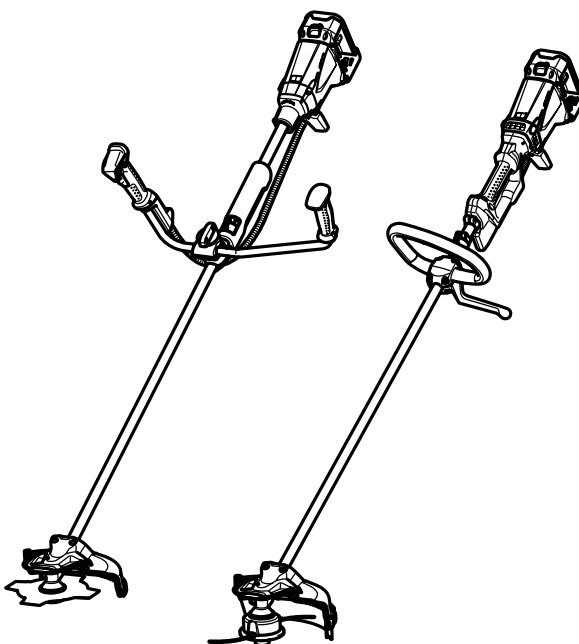
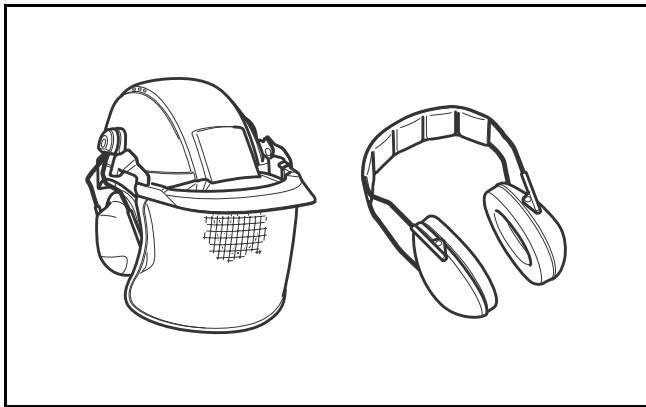




GB	Cordless Brushcutter/ Cordless String Trimmer	Instruction manual
D	Akku-Freischneider/ Akku-Rasentrimmer	Betriebsanleitung
PL	Kosa akumulatorowa/ Wykaszarka Akumulatorowa	Instrukcja obsługi
HU	Vezeték nélküli fűnyíró/ Vezeték nélküli szegélynyíró	Használati utasítás
RO	Motocoasă pentru tufişuri fără cablu/ Motocoasă cu fir fără cablu	Manual de instrucţiuni
SK	Akumulátorový krovínorez/ Akumulátorová strunová kosačka	Návod na obsluhu
CZ	Akumulátorový křovinořez/ Akumulátorová strunová sekačka	Návod k obsluze
UA	Акумуляторний кущоріз/ Акумуляторна кордова газонокосарка	Інструкції з експлуатації

BBC231U
BBC300L

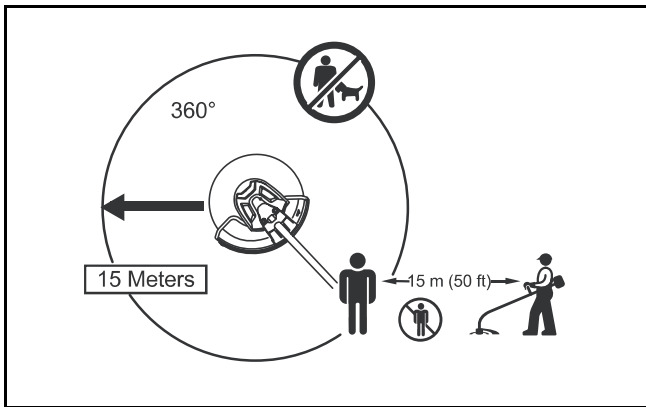




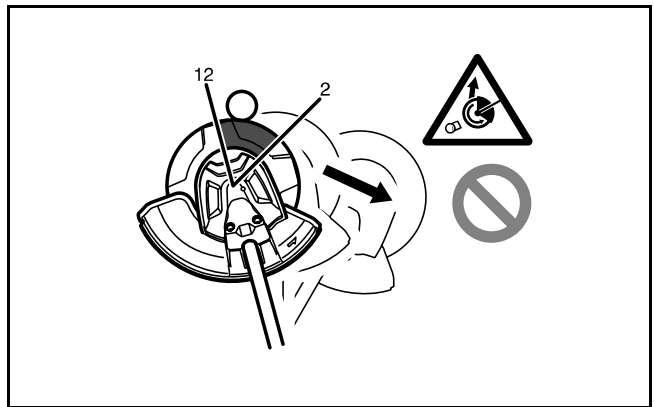
1



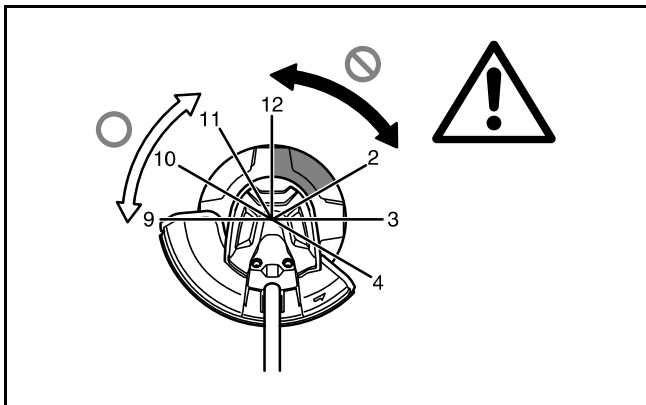
2



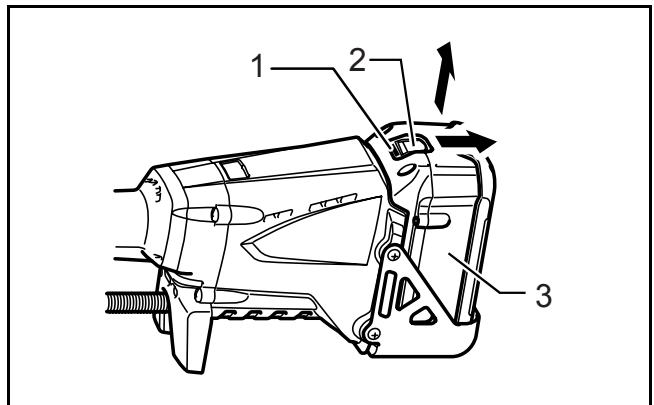
3



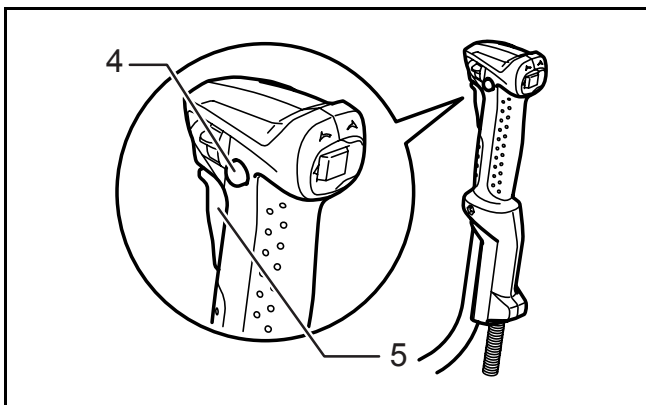
4



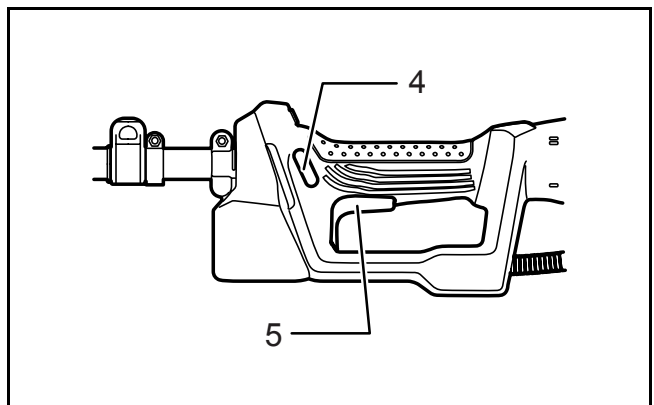
5



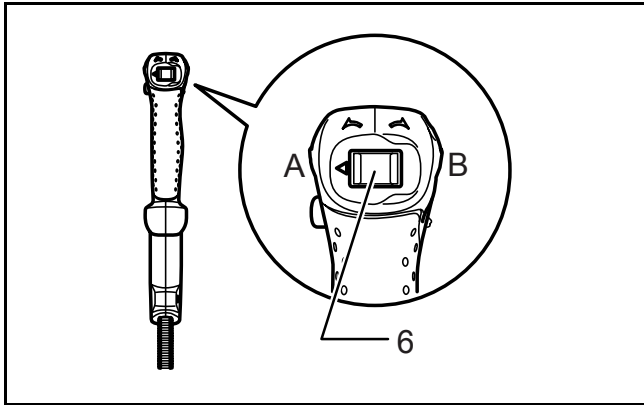
6



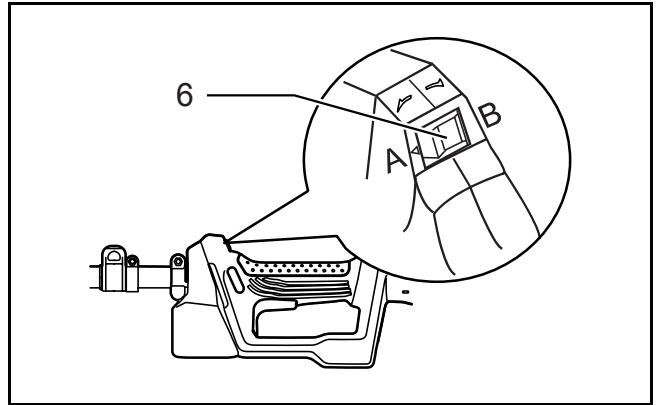
7



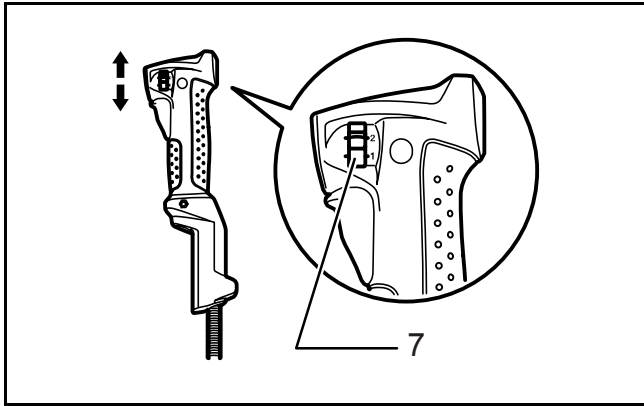
8



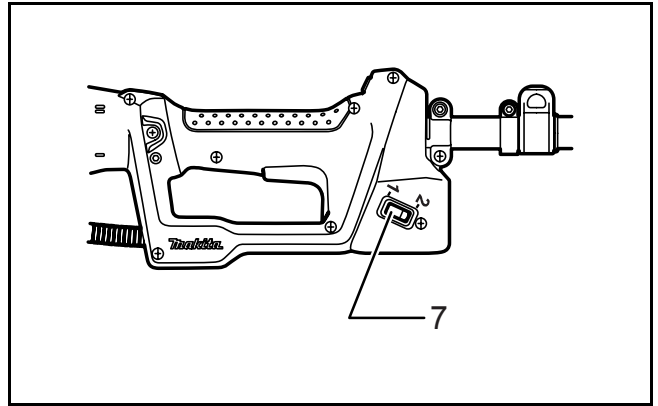
9



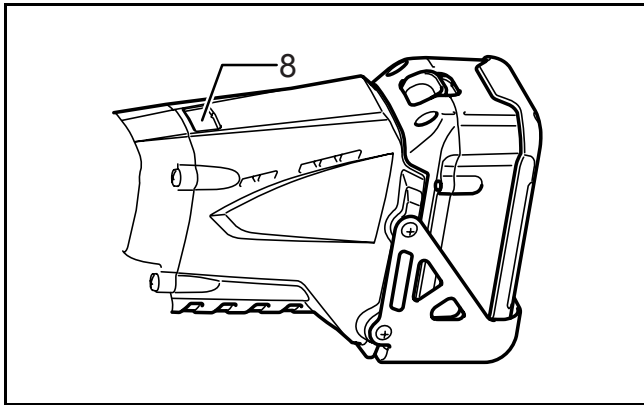
10



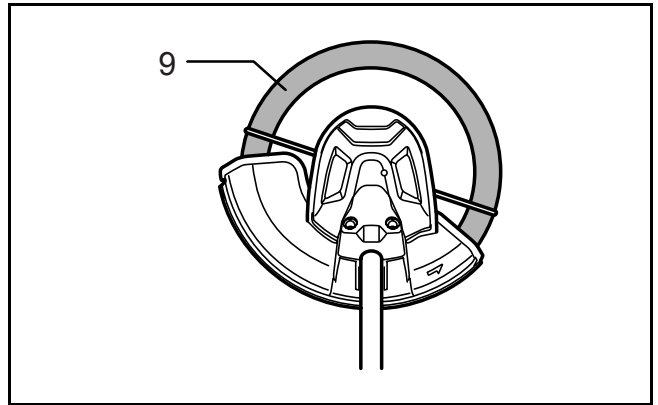
11



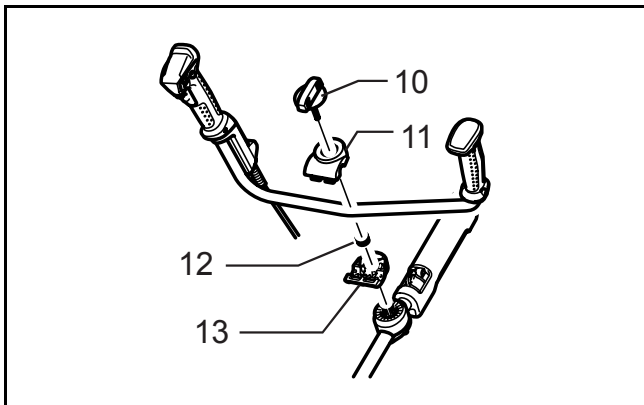
12



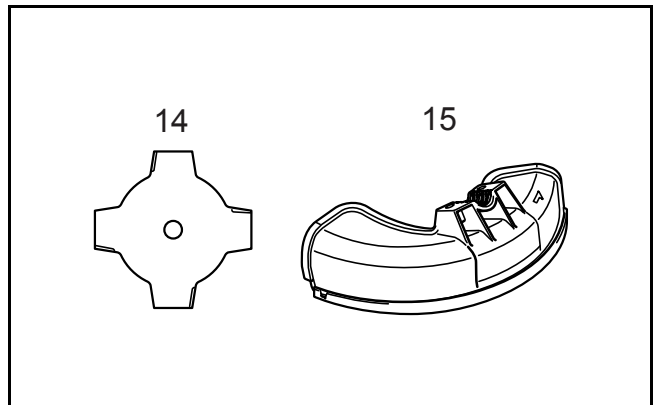
13



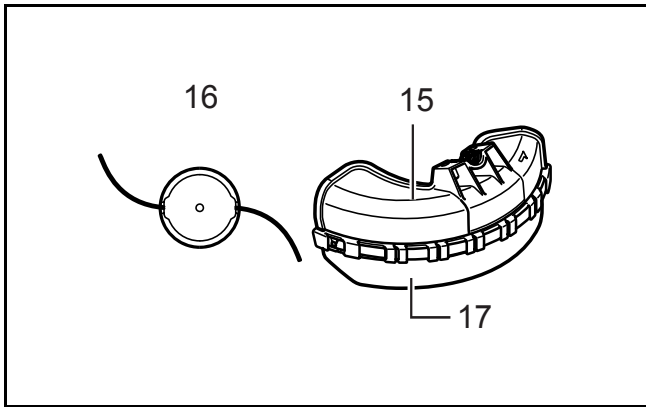
14



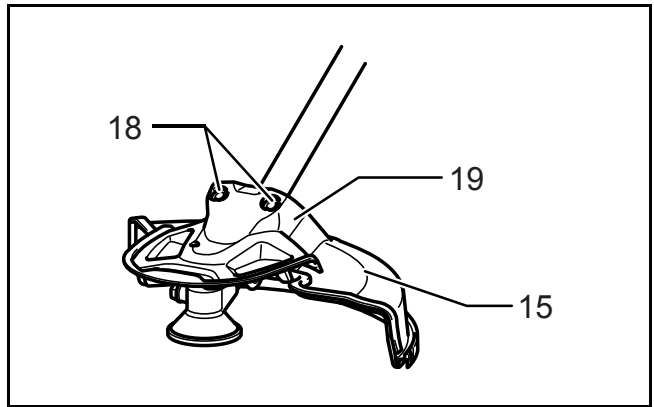
15



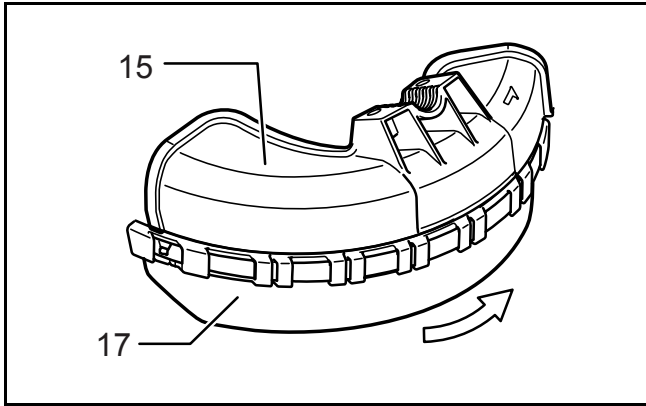
16



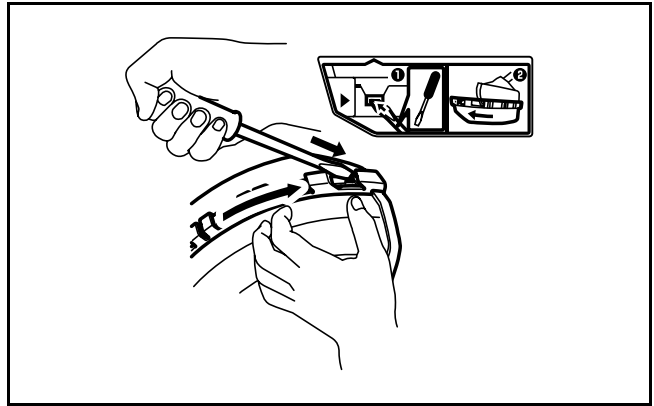
17



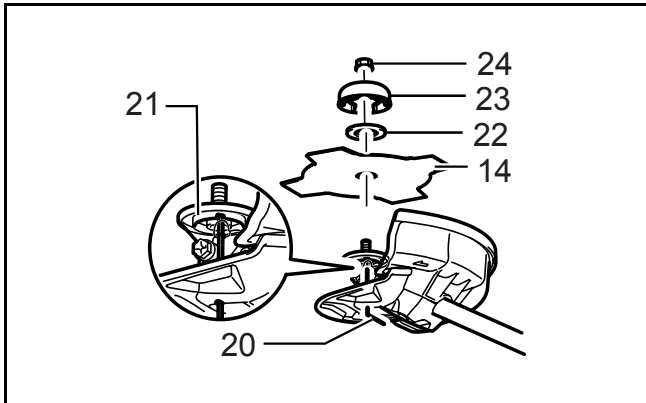
18



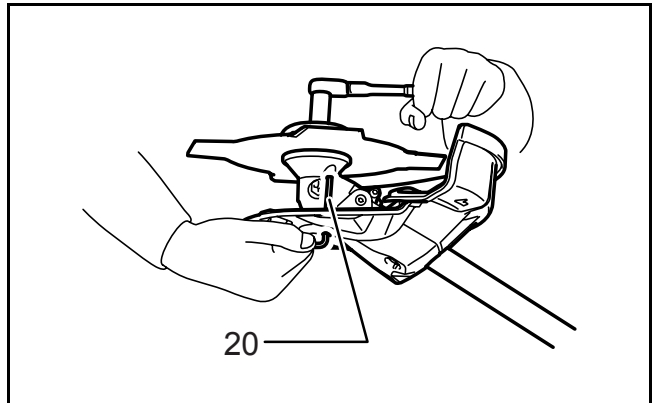
19



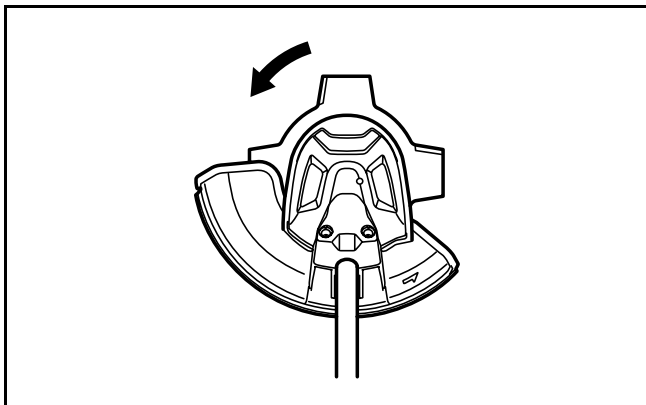
20



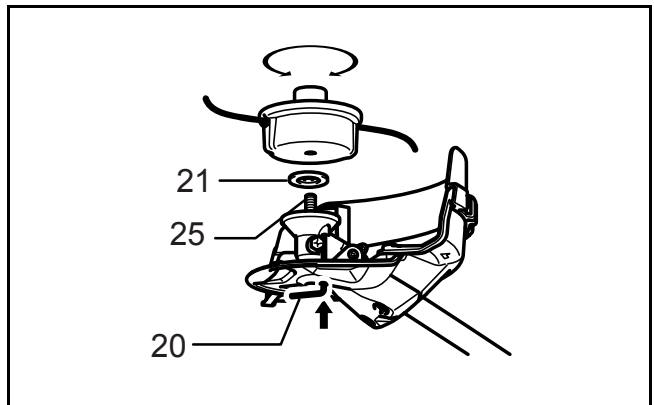
21



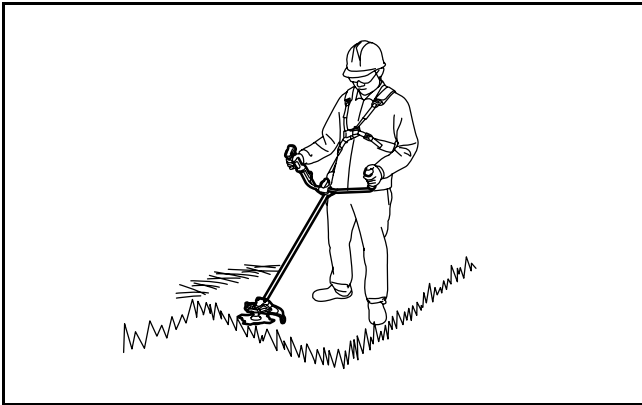
22



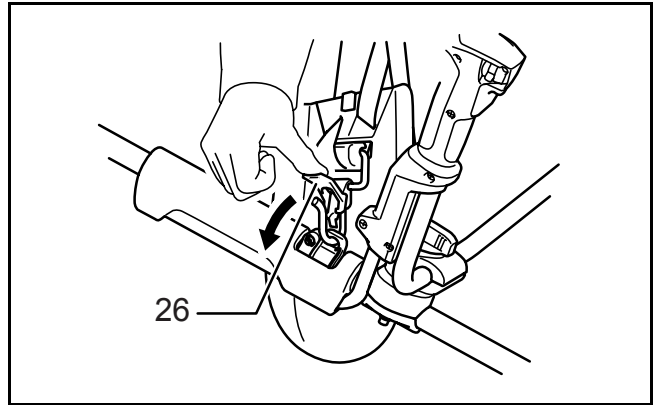
23



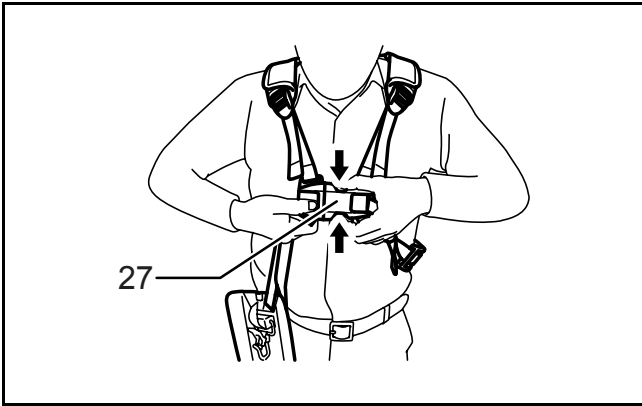
24



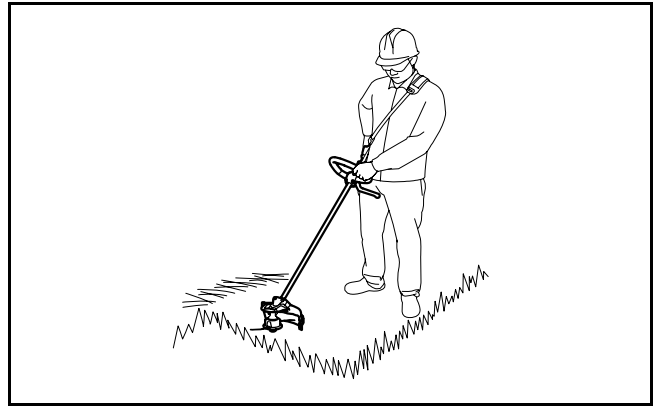
25



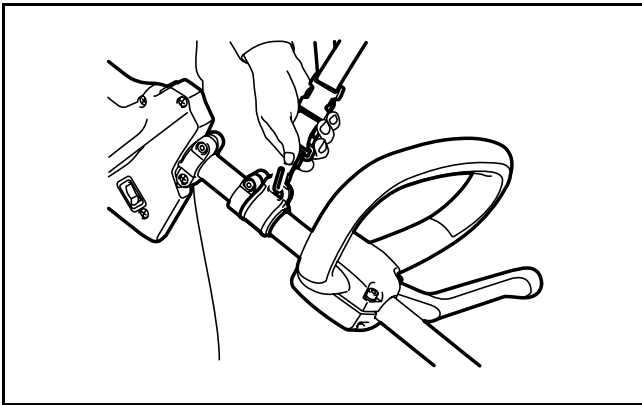
26



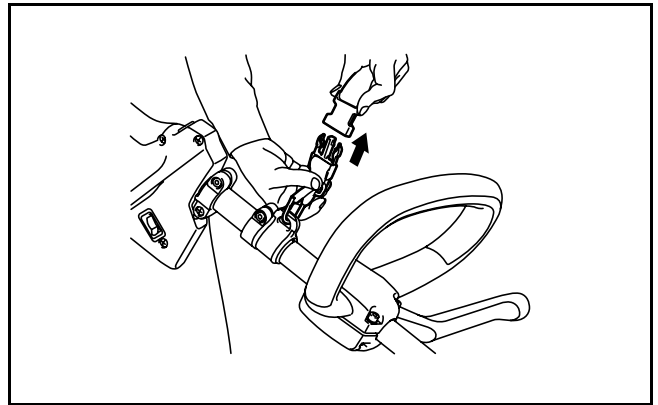
27



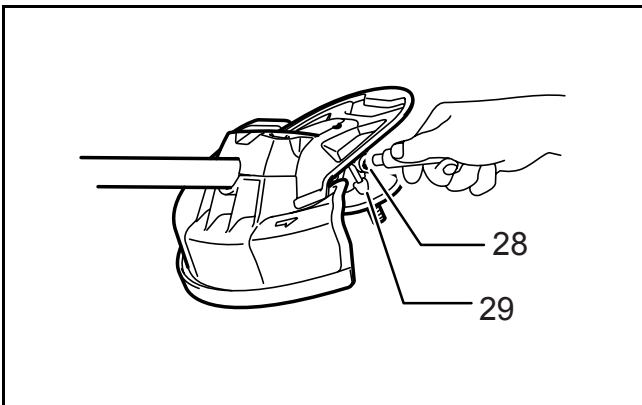
28



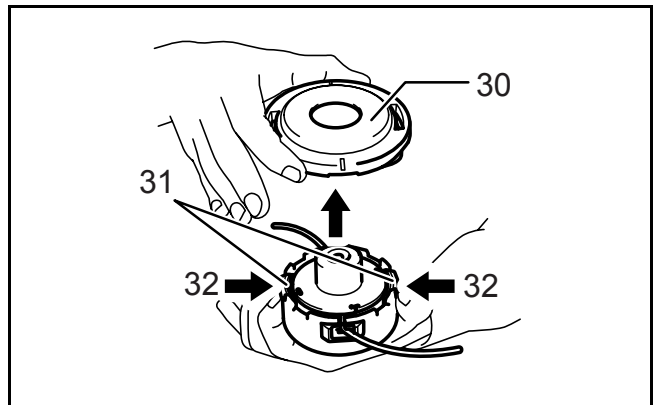
29



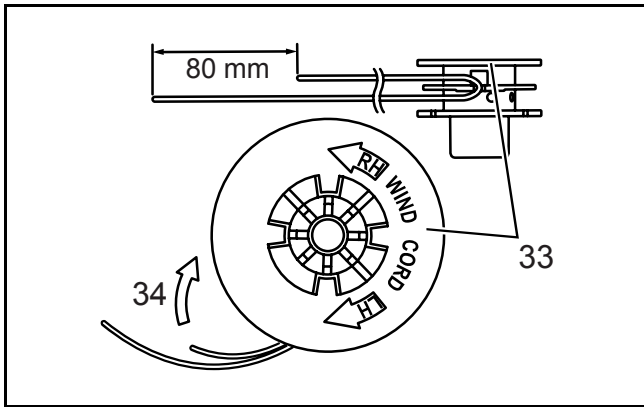
30



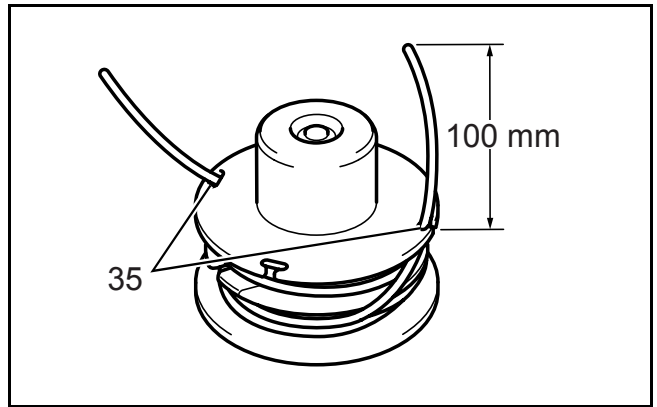
31



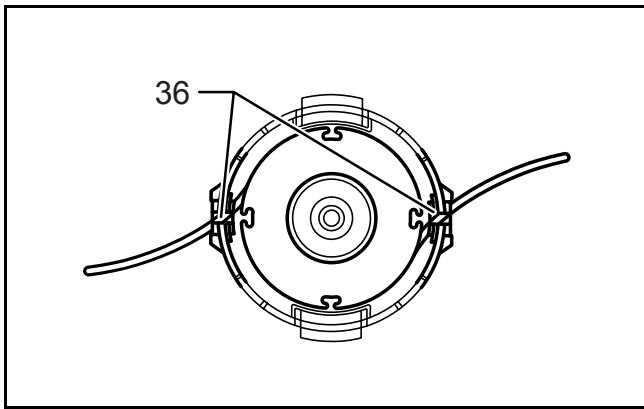
32



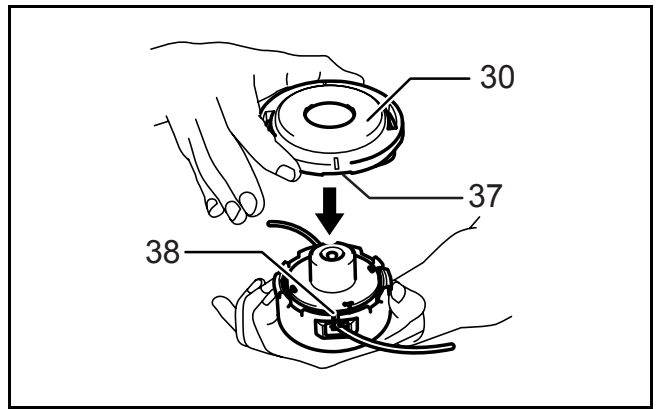
33



34



35



36

ČESKY (Originální návod)

Vysvětlení k celkovému pohledu

- | | | |
|------------------------------------|------------------------|------------------------------|
| 1. Červená část | 14. Nůž | 27. Přezka |
| 2. Posuvné tlačítko | 15. Kryt | 28. Převodovka |
| 3. Blok akumulátoru | 16. Strunová hlava | 29. Mazací otvor |
| 4. Odjišťovací tlačítko | 17. Nástavec krytu | 30. Kryt |
| 5. Spoušť | 18. Dva šrouby | 31. Západky |
| 6. Přepínač směru otáček | 19. Ochranný kryt | 32. Stisknout |
| 7. Přepínač regulace otáček | 20. Imbusový klíč | 33. Cívka |
| 8. Kontrolka | 21. Unášeč | 34. Pro levotočivý pohyb |
| 9. Nejefektivnější vyžínací oblast | 22. Přítlačná podložka | 35. Výřezy |
| 10. Knoflík | 23. Miska | 36. Očka |
| 11. Přichytka držadla | 24. Šestihranná matice | 37. Výčnělek (není zobrazen) |
| 12. Tlačná pružina | 25. Závitové vřeteno | 38. Drážka očka |
| 13. Podpěra držadla | 26. Páčka | |

TECHNICKÉ ÚDAJE

Model	BBC231U	BBC300L
Typ rukojeti	Řídková držadla	Obloukové držadlo
Otáčky při volnoběhu	Vysoké	0–7 300 min ⁻¹
	Nízké	0–5 300 min ⁻¹
Celková délka	1 880 mm	1 850 mm
Průměr nože	230 mm	-
Průměr sekání se strunovou hlavou	-	300 mm
Čistá hmotnost	7,1 kg	5,9 kg
Jmenovité napětí	36 V ss	

- Díky našemu trvalému programu výzkumu a vývoje mohou být zde uvedené specifikace změněny i bez předchozího upozornění.
- Technické údaje a blok akumulátoru se mohou v různých zemích lišit.
- Hmotnost s blokem akumulátoru dle EPTA – Procedure 01/2003


Symbols


END008-1


V popisu jsou využity následující symboly. Před použitím zařízení se ujistěte, zda rozumíte jejich významu.


 Buďte obzvláště opatrní a dávejte pozor.


 Přečtěte si návod k obsluze.


 Nebezpečí – pozor na odmrštěné předměty.

 Vzdálenost mezi zařízením a okolostojícími osobami musí být alespoň 15 m.


 Nepracujte v blízkosti okolostojících osob.

 Dodržujte alespoň 15 m vzdálenost.


 Zamezte zpětnému rázu.

 Používejte přilbu, brýle a ochranu sluchu.

 Používejte ochranné rukavice.

 Noste pevnou obuv s protiskluzovou podrážkou. Doporučujeme bezpečnostní obuv s ocelovou špičkou.

 Zařízení nevystavujte vlhkosti.

 Nejvyšší povolené otáčky nástroje.

 Pouze pro země EU

Elektrická zařízení ani akumulátory nelikvidujte současně s domovním odpadem!

Vzhledem k dodržování evropské směrnice 2002/96/ES o odpadních elektrických a elektronických zařízeních, směrnice 2006/66/ES o bateriích, akumulátorech a odpadních bateriích a akumulátorech s jejich implementací v souladu s národními zákony musí být elektrická zařízení a bloky akumulátorů po skončení životnosti odděleně shromážděny a předány do ekologicky kompatibilního recyklačního zařízení.


Účel použití

ENE074-1

Zařízení je určeno k sekání trávy, plevele, křovin a mlází.

BEZPEČNOSTNÍ POKYNY

GEB068-1

 **VAROVÁNÍ!** Přečtěte si veškerá bezpečnostní upozornění a všechny pokyny. Zanedbání upozornění

a pokynů může mít za následek úraz elektrickým proudem, vznik požáru nebo vážné zranění.

Všechna upozornění a pokyny si uschovejte k dalšímu použití.

Obecné pokyny

1. K zajištění správného provozu je nutné, aby si uživatelé přečetli tento návod k obsluze a seznámili se s obsluhou zařízení. Nedostatečně informovaní uživatelé mohou v důsledku nesprávné manipulace vystavit nebezpečí sebe i další osoby.
2. Křovinořezy a strunové sekačky doporučujeme půjčovat pouze osobám s prokázanými zkušenostmi s obsluhou těchto zařízení. Se zařízením vždy předávejte i tento návod k obsluze.
3. Začínající uživatelé by se měli obrátit na prodejce se žádostí o základní pokyny, aby se obeznámili s obsluhou křovinořezů a strunových sekaček.
4. Nikdy nedovolte, aby zařízením používaly osoby neobeznámené s těmito pokyny a osoby (včetně dětí) s omezenými fyzickými, smyslovými či duševními schopnostmi nebo s nedostatečnými zkušenostmi a znalostmi. Věk obsluhy může být omezen místními předpisy.
5. Zařízení používejte vždy s maximální opatrností a pozorností.
6. Se zařízením pracujte pouze pokud jste v dobrém fyzickém stavu. Veškerou práci provádějte klidně a opatrně. Řiďte se zdravým úsudkem a pamatujte, že za nehody nebo vystavení nebezpečí jiných osob a jejich majetku odpovídá obsluha či uživatel.
7. Zařízení nikdy nepoužívejte po požití alkoholu či léků a ani pokud jste unavení či nemocní.
8. V případě zpomalení otáček nebo při výskytu jakýchkoli obtíží či nenormálních projevů vypněte okamžitě motor.
9. Při odpočinku a ponechání zařízení bez dozoru vypněte motor, vyjměte blok akumulátoru a zařízení uložte na bezpečném místě, abyste zamezili ohrožení ostatních osob či poškození zařízení.
10. Nesnažte se zařízení zrychlovat. Zařízení svou práci vykoná lépe a s nižší pravděpodobností nebezpečí zranění rychlostí, na jakou bylo zkonstruováno.
11. Počínajte si obezřetně. Vždy zaujměte pevný postoj bez ztráty rovnováhy.

Účel použití zařízení

1. Používejte správné vybavení. Akumulátorový křovinořez/strunová sekačka je určena pouze k sekání trávy, plevele, křovin a mlází. Zařízení nesmí být používáno k žádnému jinému účelu, například k zastříhování či stříhání živých plotů, neboť by mohlo dojít ke zranění.

Osobní ochranné pomůcky

1. Vhodně se oblékněte. Používejte vhodný a funkční oděv – přiléhavý a neomezující v pohybu. Nenoste šperky ani oděv, jenž by se mohl zachytit o houštiny či křoviny. Máte-li dlouhé vlasy, noste ochrannou pokrývku hlavy.
2. Při práci se zařízením je nutné používat následující ochranný oděv a ochranné prostředky zamezující

zranění hlavy, očí, rukou, nohou či poškození sluchu. **(Obr. 1)**

3. Při nebezpečí odlétávajících úlomků vždy noste ochrannou přilbu. Ochrannou přilbu pravidelně kontrolujte, zda není poškozená – přilbu je třeba nejpozději po 5 letech vyměnit. Používejte pouze schválené ochranné přilby.
4. Ochranný štít přilby (případně ochranné brýle) chrání obličej před odletujícími úlomky či kameny. K zamezení zranění očí noste při práci vždy ochranné brýle nebo štít.
5. K zamezení poškození sluchu používejte vhodné chrániče sluchu (ochranná sluchátka, ucpávky do uší, apod.). **(Obr. 2)**
6. Pracovní kombinézy chrání před odletujícími kameny a úlomky. Důrazně doporučujeme používat pracovní kombinézy.
7. Součást předepsaného vybavení tvoří speciální rukavice ze silné kůže, jež musí obsluha zařízení při práci vždy nosit.
8. Při práci se zařízením noste vždy pevnou obuv s protiskluzovou podrážkou. Zamezíte tak zraněním a zajistíte si správný postoj.

Elektrická bezpečnost a bezpečnost akumulátorů

1. Nepracujte v nebezpečném prostředí. Zařízení nepoužívejte na vlhkých či mokřích místech a nevystavujte jej dešti. Vnikne-li do zařízení voda, zvýší se nebezpečí úrazu elektrickým proudem.
2. Nabíjení provádějte pouze pomocí nabíječky určené výrobcem. Nabíječka vhodná pro jeden typ akumulátoru může při použití s jiným blokem akumulátoru vyvolat nebezpečí požáru.
3. V zařízení používejte pouze výslovně určené bloky akumulátorů. Použití jiných bloků akumulátorů může představovat nebezpečí zranění či vzniku požáru.
4. Není-li blok akumulátoru používán, uložte jej na místo bez kovových předmětů, jimiž jsou například kancelářské sponky, mince, klíče, hřebíky, šrouby či jiné drobné kovové předměty, jež by mohly spojit kontakty. Zkratování kontaktů akumulátoru může způsobit popáleniny či požár.
5. Při nesprávném zacházení může z akumulátoru uniknout kapalina – zamezte kontaktu s touto látkou. Dojde-li k nechtěnému kontaktu, omyjte zasažené místo vodou. Při zasažení očí omyjte místo vodou a vyhledejte lékařskou pomoc. Kapalina z akumulátoru může způsobit podráždění či poleptání.
6. Akumulátor (akumulátory) nelikvidujte vhašováním do ohně. Články mohou vybuchnout. Při likvidaci postupujte podle místních předpisů, jež mohou zahrnovat zvláštní pokyny.
7. Akumulátory neotevírejte a nepoškozujte. Vypuštěný elektrolyt je žíravý a může způsobit poranění očí nebo pokožky. Při spolknutí může být jedovatý.

Startování zařízení (Obr. 3)

1. Ujistěte se, zda nejsou v pracovním prostoru v okruhu 15 metrů žádné děti a další osoby a také dejte pozor na zvířata v blízkosti místa vykonávané práce. V případě výskytu osob přestaňte zařízení používat.
2. Před prací vždy zkontrolujte, zda je zařízením bezpečně provozuschopné. Zkontrolujte bezpečnost vyžínacího

- nástroje, krytu a správnou bezproblémovou funkci spouště/spouštěcí páčky. Zkontrolujte, zda jsou držadla čistá a suchá a vyzkoušejte funkci start/stop.
- Před dalším používáním zařízení zkontrolujte, zda nejsou poškozené nějaké díly. Poškozený kryt či jiné části je třeba pečlivě zkontrolovat a posoudit, zda budou i nadále správně fungovat a plnit příslušnou funkci. Zkontrolujte vyrovnaní pohyblivých částí, spoje pohyblivých částí, zda nejsou některé díly rozbité či uvolněné a zda nenastaly nějaké potíže ovlivňující jeho funkci. Pokud není v této příručce stanoveno jinak, musí být poškozený kryt či jiný díl řádně opraven nebo vyměněn autorizovaným servisem.
 - Motor startujte pouze tehdy, pokud máte ruce i nohy mimo dosah vyžínacího nástroje.
 - Před nastartováním se ujistěte, zda není vyžínací nástroj v žádném kontaktu s pevnými předměty, například s větvemi, kameny atd., neboť vyžínací nástroj se po startu uvede do pohybu.

Provoz

- Se zařízením pracujte pouze při dostatečném osvětlení a za dobré viditelnosti. V zimním období dejte pozor na kluzká a vlhká místa s ledem a sněhem (nebezpečí uklouznutí). Vždy si zajistěte bezpečný postoj.
- Dejte pozor, abyste si o vyžínací nástroj neporanili ruce a nohy.
- Nikdy nepracujte nad úroveň pasu.
- Nikdy nestůjte na žebříku se spuštěným zařízením.
- Se zařízením nikdy nešplhejte na stromy za účelem prořezávání.
- Nikdy nepracuje na nestabilních površích.
- Z pracovního prostoru odstraňte písek, kameny, hřebíky apod. Cizorodá tělesa mohou poškodit vyžínací nástroj a způsobit nebezpečný zpětný ráz.
- Jestliže vyžínací nástroj narazí do kamenů či jiných tvrdých předmětů, ihned vypněte motor a vyžínací nástroj prohlédněte.
- Vyžínací nástroj pravidelně a v krátkých intervalech kontrolujte, zda není poškozený (vlasové trhliny zjistíte poklepáním).
- Před zahájením práce musí být vyžínací nástroj uveden do plných pracovních otáček.
- Zařízení používejte pouze s připevněným zádočným postrojem, jenž je třeba před uvedením zařízení do provozu vhodně upravit. Nastavení zádočného postroje podle velikosti uživatele je nutné k omezení námahy během práce.
- Při práci držte zařízení vždy oběma rukama. Zařízení při práci nikdy nedržte jen jednou rukou. Vždy si zajistěte bezpečný postoj.
- Vyžínací nástroj musí být opatřen příslušným krytem. Zařízení nikdy nezapínejte s poškozenými kryty ani bez krytů nasazených na místě!
- Během provozu musí být použity všechny ochranné prvky a kryty dodané k zařízení.
- Zařízení nikdy nepoužívejte k vysekávání plevele narážením či vyrážením.
- Kromě případu nouze zařízení nikdy nepouštějte ani neodhazujte na zem, neboť by se mohlo vážně poškodit.
- Při přenášení neopomeňte zvedat ze země celé zařízení.

- V následujících případech ze zařízení vždy vyjměte blok akumulátoru:
 - kdykoli necháte zařízení bez dozoru;
 - před uvolňováním zablokovaní;
 - před kontrolou, čištěním či prováděním prací na zařízení;
 - po odmrštění cizorodého předmětu;
 - kdykoli začne zařízení neobvykle vibrovat.
- Zajistěte, aby ventilační otvory zůstaly vždy průchodné a neucpané.

Zpětný ráz (odskočení nože)

- Při práci se zařízením může dojít k nekontrolovanému zpětnému rázu (odskočení nože). **(Obr. 4)**
- Tato situace může nastat zvláště při pokusu o sekání s nožem v segmentu mezi 12 a 2 hodinami.
- Se zařízením nikdy nepracujte v segmentu mezi 12 a 2 hodinami.
- Tuto výseč nože nikdy nesměřujte na pevné předměty, například křoviny, stromy atd. o průměru přesahujícím 3 cm – nuž se jinak značnou silou odrazí a hrozí nebezpečí zranění.

Předcházení zpětnému rázu

Zpětným rázům zamezíte dodržováním následujících pokynů:

- Práce ve výseči nože mezi 12 a 2 hodinami představuje jednoznačné nebezpečí, zvláště při použití kovových vyžínacích nástrojů. **(Obr. 5)**
- Práce ve výseči nože mezi 11 a 12 hodinami a mezi 2 až 5 hodinami může provádět pouze školená a zkušená obsluha, a to pouze na vlastní nebezpečí.
- Snadné sekání s téměř žádnými zpětnými rázy je možné s nožem v segmentu mezi 9 a 11 hodinou.

Vyžínací nástroje

- Pro plánovanou práci použijte pouze správný vyžínací nástroj.
- K sekání silných materiálů, například plevele, vysoké trávy, křovin, keřů, mlází, houští atd. (tloušťky max. 2 cm) pracujte otáčením zařízení v rovnoměrných půlkruzích zprava doleva (podobně jako při práci s kosou).

Pokyny k údržbě

- Před zahájením práce je nutné zkontrolovat stav zařízení, zvláště pak vyžínacího nástroje, ochranných prvků a zádočného postroje.
- Zvláštní pozornost je třeba věnovat nožům, jež musejí být správně naostřeny.
- Při výměně či ostření vyžínacích nástrojů a také při čištění zařízení či vyžínacího nástroje vypněte motor a vyjměte blok akumulátoru.
- Zkontrolujte, zda nejsou povoleny spoje a zda zařízením nejví známky poškození, např. praskliny v sekacím příslušenství.
- Při mazání a výměně příslušenství postupujte podle pokynů.
- Není-li zařízení používáno, uložte je pod střechu na suché a vyvýšené či uzamykatelné místo – mimo dosah dětí. Před uložením zařízení vyčistěte a proveďte údržbu.
- Používejte pouze výrobcem doporučené náhradní díly a příslušenství.

8. Zařízení pravidelně kontrolujte a udržujte, zvláště před a po použití. Zařízení nechávejte opravovat pouze v našem autorizovaném servisním středisku.
9. Držadla udržujte suchá, čistá a neumazaná olejem či vazelinou.

TYTO POKYNY SI USCHOVEJTE.

VAROVÁNÍ:

NEDOVOLTE, aby pohodlnost nebo pocit znalosti výrobku (získaný na základě opakovaného používání) vedly k zanedbání dodržování bezpečnostních pravidel platných pro tento výrobek. **NESPRÁVNÉ POUŽÍVÁNÍ** nebo nedodržení bezpečnostních pravidel uvedených v tomto návodu k obsluze může způsobit vážné zranění.

DŮLEŽITÉ BEZPEČNOSTNÍ POKYNY

ENC007-4

POKYNY K BLOKU AKUMULÁTORU

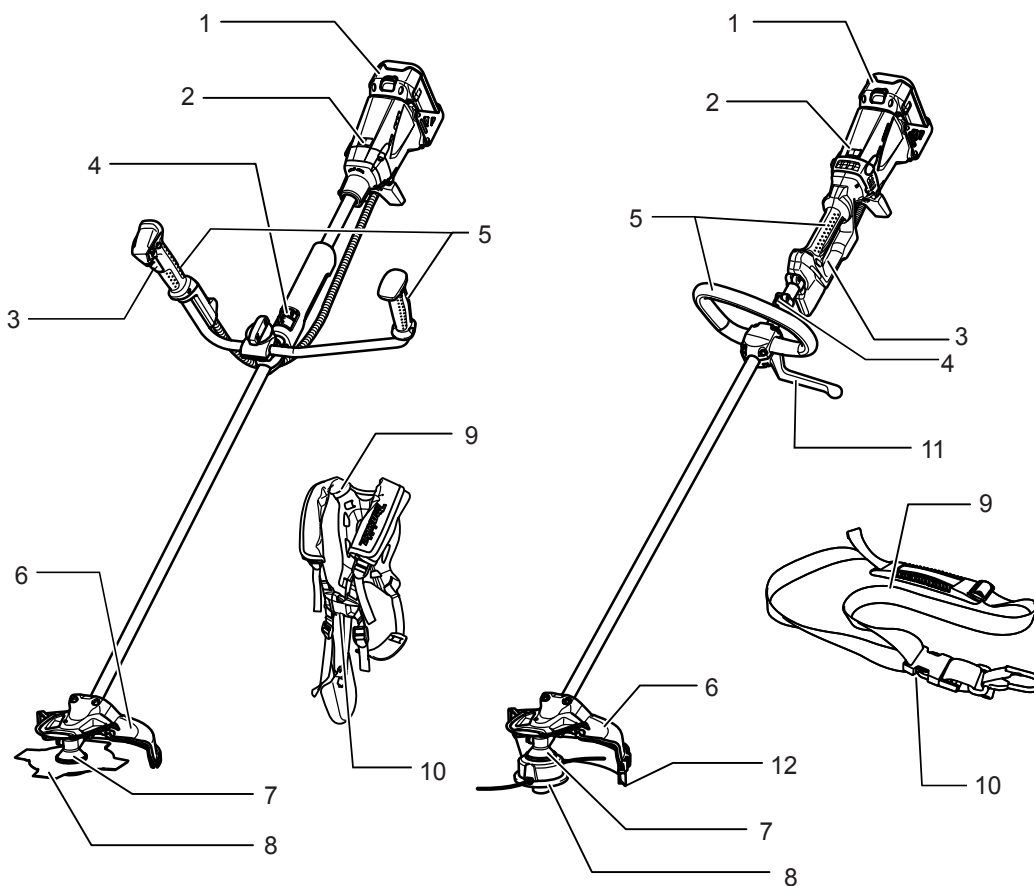
1. Před použitím bloku akumulátoru si přečtěte veškeré pokyny a výstražná značení na (1) nabíječce akumulátoru, (2) akumulátoru a (3) produktu využívajícím akumulátor.
2. Blok akumulátoru nedemontujte.
3. Jestliže dojde k přílišnému zkrácení provozní doby, okamžitě přerušete práci. V důsledku by mohlo nastat nebezpečí přehřátí, možnost popálení či dokonce výbuchu.
4. Při vniknutí elektrolytu do očí je okamžitě vypláchněte čistou vodou a neprodleně vyhledejte lékařskou pomoc. Mohlo by dojít ke ztrátě zraku.
5. Blok akumulátoru nezkratujte:
 - (1) Konektorů se nedotýkejte žádnými vodivými materiály.
 - (2) Blok akumulátoru neskladujte v bednách s jinými kovovými předměty, například s hřebíky, mincemi apod.
 - (3) Blok akumulátoru nevystavujte působení vody či deště.
Zkratování akumulátoru může vyvolat značný proudový nárůst, přehřátí, možnost popálení či dokonce havárie.
6. Zařízení a blok akumulátoru neskladujte v místech, kde může teplota dosáhnout či překročit hodnotu 50°C.
7. Akumulátor nevhazujte do ohně ani v případě, kdy je vážně poškozen či zcela opotřeben. Akumulátor může v ohni explodovat.
8. Buďte opatrní a akumulátor chraňte před pádem a nárazy.
9. Nepoužívejte akumulátor, jenž byl vystaven pádu či nárazu.

TYTO POKYNY SI USCHOVEJTE.

Tipy k uchování maximální životnosti akumulátoru

1. Před úplným vybitím blok akumulátoru dobijte. Jakmile si povšimnete nižšího výkonu, za řízení vždy vypněte a blok akumulátoru nabijte.
2. Nikdy nedobíjete zcela nabitý blok akumulátoru. Přebíjení zkracuje životnost akumulátoru.
3. Blok akumulátoru nabíjete při pokojové teplotě 10–40°C. Jestliže je akumulátor horký, nechte jej před nabíjením vychladnout.

POPIS ČÁSTÍ



1	Blok akumulátoru	7	Převodovka
2	Kontrolka	8	Vyžínací nástroj
3	Spoušť	9	Zádový postroj
4	Závěs (místo zavěšení)	10	Přezka
5	Rukojeť	11	Zábrana
6	Kryt vyžínacího nástroje	12	Nástavec krytu

POPIS FUNKCE

⚠ UPOZORNĚNÍ:

- Před nastavováním či kontrolou funkce se vždy ujistěte, zda je zařízení vypnuté a zda je vyjmut blok akumulátoru.

Instalace či vyjmutí bloku akumulátoru (Obr. 6)

- Před vkládáním či vyjmutím bloku akumulátoru zařízení vždy vypněte.
- Jestliže chcete blok akumulátoru vyjmout, vytahujte jej ze zařízení se současným přesunutím tlačítka na přední straně akumulátoru.
- Při instalaci akumulátoru vyrovnejte jazyček na bloku akumulátoru s drážkou v krytu a zasuňte jej na místo. Akumulátor zasunujte vždy až na doraz, až zacvakne na místo. Není-li tlačítko zcela zajištěno, uvidíte na jeho horní straně červenou část. Zasuňte akumulátor zcela tak, aby nebyla červená část vidět. Jinak by mohl akumulátor ze zařízení vypadnout a způsobit zranění obsluhy či okolostojícím osobám.

- Při vkládání akumulátoru nepoužívejte přílišnou sílu. Nelze-li akumulátor zasunout snadno, nevkládáte jej správně.

Funkce vypínače

⚠ UPOZORNĚNÍ:

- Před vložením akumulátoru do zařízení vždy zkontrolujte správnou funkci spouště a zda se spoušť po uvolnění vrací do vypnuté polohy. (Obr. 7 a 8) Jako prevence náhodného stisknutí spouště je k dispozici odjišťovací tlačítko. Chcete-li zařízení spustit, stiskněte odjišťovací tlačítko a potom spoušť. Otáčky zařízení se zvyšují zvyšováním tlaku na spoušť. Vypnutí provedete uvolněním spouště.

Přepínání směru otáček

⚠ VAROVÁNÍ:

- Před vytahováním plevele či jiných zamotaných předmětů z vyžínacího nástroje, které nelze odstranit pomocí přepínače směru otáček, se ujistěte, zda jste zařízení vypnuli a vyjmuli akumulátor.

UPOZORNĚNÍ:

- Před zahájením provozu vždy zkontrolujte nastavený směr otáček.
- S přepínačem směru otáček manipulujte teprve potom, až se zařízení zcela zastaví. Prováděním změny směru otáček před zastavením zařízení můžete způsobit jeho poškození. **(Obr. 9 a 10)**

Zařízení je opatřeno přepínačem směru otáček sloužícím ke změně směru otáčení za účelem odstranění plevele zamotaného do vyžínacího nástroje. Stisknutím páčky přepínače směru otáček v poloze A se nástroj otáčí doleva (normálně) a stisknutím v poloze B doprava (obráceně).

V režimu zpětných otáček se zařízení po zapnutí za chvíli automaticky vypne.

Regulace otáček (Obr. 11 a 12)



Přepínačem regulace otáček lze předvolit dva rozsahy otáček.

Jestliže chcete rozsah otáček změnit, přesuňte přepínač regulace otáček na č. „1“ pro nízké otáčky nebo na č. „2“ pro vysoké otáčky.

Ochranný systém akumulátoru/motoru

K zajištění dlouhé životnosti jsou blok akumulátoru a zařízení vybaveny ochranným systémem, jenž automaticky omezí či přeruší výstupní výkon. Při přetížení systém v rámci ochrany motoru zpomalí otáčky. V tomto případě následující dvě kontrolky nesvítí nebo blikají.

Činnost ostatních funkcí lze rozpoznat podle dvou kontrolky následujícím způsobem. **(Obr. 13)**

		Stav	Potřebné opatření
-	Bliká	Energie akumulátoru je téměř vyčerpána.	Vyměňte akumulátor za plně nabitý.
-	Svítí	Ochrana akumulátoru vypnula napájení – energie akumulátoru je vyčerpána.	Vyměňte akumulátor za plně nabitý.
Bliká	-	Ochrana přetížení vypnula napájení – motor se zablokoval.	Uvolněte spoušť a odstraňte příčinu zablokování motoru nebo přetížení. Jestliže je vyžínací nástroj zamotan do plevele či podobného materiálu, vždy vyjměte před vyčištěním blok akumulátoru.
Svítí	-	Ochrana proti přehřátí vypnula napájení – došlo k přehřátí.	Nechejte zařízení chvíli vychladnout.
Bliká	Bliká	Elektrická nebo elektronická porucha	Předejte zařízení k opravě v místním autorizovaném servisním středisku.

Strunová hlava (volitelné příslušenství pro zařízení vybavená nožem)

UPOZORNĚNÍ:

- Neklepejte hlavou v otáčkách vyšších než 4 500 min⁻¹ a ve chvíli, kdy se neotáčí. **(Obr. 14)**

Strunová hlava je vyžínací dvoustrunná hlava s mechanismem posouvání struny klepnutím o zem.

Chcete-li za provozu v zařízení vysunout delší strunu, klepněte strunovou hlavou o zem. Struna se automaticky přizpůsobí na příslušnou délku o nůž umístěný v nástavci krytu.

POZNÁMKA:

Pokud se nylonová struna klepnutím nevysune, přeřiňte či vyměňte nylonovou strunu podle postupu popsáno v části „Údržba“.

MONTÁŽ

UPOZORNĚNÍ:

- Před prováděním jakýchkoli prací na zařízení se vždy ujistěte, zda je zařízení vypnuté a zda je vyjmut blok akumulátoru.
- Zařízení startujte teprve po kompletním sestavení.

Montáž držadla (platí pouze pro model s řídkovými držadly) (Obr. 15)

Povolte knoflík.

Držadlo umístěte mezi příchytku a podpěru držadla.

Držadlo nastavte do úhlu umožňujícího pohodlnou pracovní polohu a pak jej pevně zajistěte ručním dotažením knoflíku.

Montáž krytu (Obr. 16 a 17)

VAROVÁNÍ:

- Použit lze pouze níže naznačené kombinace vyžínacího nástroje a krytu. V opačném případě může dojít k vážnému zranění. Nikdy nepoužívejte zařízení bez krytu.
- Vnější průměr nože musí být 230 mm. Nikdy nepoužívejte žádné nože s vnějším průměrem přesahujícím hodnotu 230 mm.

Při použití kovového nože (Obr. 18)

Kryt připevněte podle obrázku k příchytce dvěma šrouby. Levý a pravý šroub dotáhněte stejnou silou.

Při použití strunové hlavy

UPOZORNĚNÍ:

- Dejte pozor, abyste se neporanili o nůž v nástavci krytu k přezávání nylonové struny.
- Zajistěte, aby byl nástavec krytu zatlačen tak, aby byl řádně nasazen. **(Obr. 19)**

Kryt připevněte podle obrázku k příchytce dvěma šrouby. Levý a pravý šroub dotáhněte stejnou silou.

Nástavec krytu namontujte nasunutím na místo ze strany po ochranném krytu tak, jak je znázorněno na obrázku.

POZNÁMKA:

- Při prvním použití sejměte pásku přilepenou na noži k přřezávání nylonové struny v nástavci krytu. **(Obr. 20)** Chcete-li nástavec krytu sejmout, zasuňte plochý šroubovák do zářezu v krytu, zatlačte na něj a nástavec krytu současně vysunujte.

Montáž nože

⚠ UPOZORNĚNÍ:

- Ujistěte se, zda používáte originální nůž Makita.
- Nůž musí být dobře nabroušený, bez prasklin a lomů. Narazí-li nůž během práce na kámen, vypněte motor a nůž ihned zkontrolujte.
- Po každých třech hodinách provozu nůž naostřete nebo vyměňte.
- Při manipulaci s nožem vždy používejte rukavice.
- Jestliže není zařízení používáno nebo při transportu vždy nasadte kryt nože.
- Matice k upevnění nože (s pružnou podložkou) je spotřebním materiálem. Při opotřebením či deformaci pružné podložky matici vyměňte. Materiál si můžete objednat v místním autorizovaném servisním středisku.

Otočte zařízení vzhůru nohama, abyste mohli nůž snadno vyměnit. **(Obr. 21)**

Chcete-li nůž odmontovat, zasuňte imbusový klíč do otvoru v ochranném krytu a převodovce.

Otáčejte unášecem, až se zajistí o imbusový klíč.

Nástrčným klíčem povolte šestihrannou matici (s levým závitem) a vyjměte matici, miskou, přítlačnou podložku a imbusový klíč. **(Obr. 22)**

Nůž namontujte na hřídel tak, aby výstupek na unášeči dosedl do opěrného otvoru v noži. Namontujte přítlačnou podložku, miskou a nůž zajistěte šestihrannou maticí dotáženou momentem 13 až 23 Nm při současném přidržování unášeče imbusovým klíčem. **(Obr. 23)** Ujistěte se, zda se může nůž volně pohybovat.

Montáž strunové hlavy

⚠ UPOZORNĚNÍ:

- Při používání strunové hlavy vždy namontujte nejen kryt ale i nástavec krytu.
- Ujistěte se, zda používáte originální strunovou hlavu Makita.
- Narazí-li strunová hlava během práce na kámen, vypněte motor a strunovou hlavu ihned zkontrolujte.

Otočte zařízení vzhůru nohama, abyste mohli strunovou hlavu snadno vyměnit. **(Obr. 24)**

Do otvoru v ochranném krytu a pouzdru převodovky zasuňte imbusový klíč a otáčejte unášecem, až se zajistí o imbusový klíč. Strunovou hlavu namontujte přímo na závitové vřeteno a dotáhněte ji otáčením směrem doleva. Vyjměte imbusový klíč.

Pokud chcete strunovou hlavu odmontovat, otáčejte jí směrem doprava a přitom přidržujte unášeč imbusovým klíčem.

PROVOZ

Správná manipulace se zařízením (s říditkovými držadly)

Správný postoj

⚠ VAROVÁNÍ:

- Zařízení umístěte vždy po pravé straně tak, aby byla levá rukojeť držadla vždy před vámi. Správným postojem omezíte nebezpečí úrazu způsobené zpětným rázem. **(Obr. 25)**

Zádový postroj si nasaďte podle obrázku a zařízení pevně zavěste po svém pravém boku tak, aby byla rukojeť levého držadla vždy před vámi.

Přípevnění zádového postroje (Obr. 26)

Zádový postroj noste na zádech a zapněte jej přezkou, jež zacvakne na místo. Ujistěte se, zda vám postroj při zatažení nepadá. Zařízení zavěste tak, jak je znázorněno na obrázku.

Upravte délku popruhů tak, aby byl nůž v rovnoběžné poloze s terénem ve výšce 10 až 30 cm nad zemí.

Sejmutí postroje (Obr. 27)

V případě nouze sundáte postroj i se zařízením silným stisknutím páčky přezky.

⚠ VAROVÁNÍ:

- **Počínejte si velmi opatrně, abyste v tuto chvíli nad zařízením neztratili kontrolu. Nedovolte, aby se zařízení odrazilo směrem k vám či jakékoli osobě v blízkosti pracoviště.** V opačném případě může dojít k vážnému zranění.

Správná manipulace se zařízením (s obloukovým držadlem)

Správný postoj

⚠ VAROVÁNÍ:

- Zařízení umístěte vždy po pravé straně tak, aby byla tyč zábrany vždy před vámi. Správným postojem omezíte nebezpečí úrazu způsobené zpětným rázem. **(Obr. 28)**

Zádový postroj si nasaďte podle obrázku a zařízení pevně zavěste po svém pravém boku tak, aby byla zábrana vždy před vámi.

Přípevnění zádového postroje (Obr. 29)

Zádový postroj si zavěste přes levé rameno a prostrčte jím hlavu a pravou paži. Připněte jej na háček, až zacvakne na místo. Ujistěte se, zda vám postroj při zatažení nepadá. Zařízení zavěste tak, jak je znázorněno na obrázku.

Upravte délku popruhů tak, aby byl nůž v rovnoběžné poloze s terénem ve výšce 10 až 30 cm nad zemí.

Sejmutí postroje (Obr. 30)

V případě nouze silně stiskněte nouzovou odpojovací páčku.

⚠ VAROVÁNÍ:

- **Počínejte si velmi opatrně, abyste v tuto chvíli nad zařízením neztratili kontrolu. Nedovolte, aby se zařízení odrazilo směrem k vám či jakékoli osobě v blízkosti pracoviště.** V opačném případě může dojít k vážnému zranění.

ÚDRŽBA

UPOZORNĚNÍ:

- Před kontrolou či prováděním údržby se vždy ujistěte, zda je zařízení vypnuté a zda je vyjmut blok akumulátoru.
- Nikdy nepoužívejte benzín, benzen, ředidlo, alkohol či podobné prostředky. Mohlo by tak dojít ke změnám barvy, deformacím či vzniku prasklin.

Doplňování maziva do převodovky (Obr. 31)

Mazivo do převodovky (Shell Alvania 2 nebo ekvivalent) doplňujte do převodovky příslušným otvorem každých 30 hodin. (Originální mazivo Makita zakoupíte u prodejce Makita.)

Výměna nylonové struny

VAROVÁNÍ:

- Před výměnou nylonové struny uvolněte spoušť a vyjměte blok akumulátoru.
- Ujistěte se, zda je kryt strunové hlavy správně upevněn v plášti tak, jak je popsáno níže. V opačném případě může odlétnout a způsobit vážné zranění. **(Obr. 32)**

Stiskněte západky v plášti směrem dovnitř, zvedněte kryt, vyjměte cívku a vytáhněte z ní zbývající nylonovou strunu.

(Obr. 33)

Střed nové nylonové struny zahákněte do výřezu ve středu cívky s jedním koncem přečnávajícím asi o 80 mm více než druhý.

Potom oba konce pevně naviňte kolem cívky ve směru otáčení hlavy (levý směr naznačuje značka LH a pravý směr značka RH na straně cívky). **(Obr. 34)**

Naviňte celou délku strun kromě zhruba 100 mm a konce dočasně zahákněte přes výřez na straně cívky. **(Obr. 35)**

Cívku namontujte do pláště tak, aby drážky a výčnělky v cívce dosedly do odpovídajících míst v plášti. Stranu s písmeny na cívce nechte viditelnou nahore. Nyní odhákněte konce struny z dočasných poloh a struny protáhněte očky tak, aby vyčnívaly z pláště. **(Obr. 36)**

Výčnělek na spodní straně krytu vyrovnejte s drážkami oček. Potom kryt pevným natlačením na plášť zajistěte na místě. Ujistěte se, zda západky dokonale dosedly do krytu.

V rámci zachování BEZPEČNOSTI a SPOLEHLIVOSTI výrobku musí být opravy a veškerá další údržba či seřizování svěřeny autorizovaným servisním střediskům Makita používajícím vždy náhradní díly Makita.

ODSTRAŇOVÁNÍ PROBLÉMŮ

Před žádostí o opravu proveďte nejprve prohlídku sami. Narazíte-li na problém, jenž v této příručce není

vysvětlen, nepouštějte se hned nerozvážně do demontáže zařízení. Požádejte o pomoc některé z autorizovaných servisních středisek Makita, kde k opravám vždy používají náhradní díly Makita.

Stav poruchy	Příčina	Náprava
Motor neběží.	Není nasazen blok akumulátoru.	Nainstalujte blok akumulátoru.
	Problém s akumulátorem (nízké napětí)	Nabijte akumulátor. Jestliže nabití nepomůže, vyměňte akumulátor.
	Systém pohonu nepracuje správně.	Předejte zařízení k opravě v místním autorizovaném servisním středisku.
Motor se krátce po spuštění zastaví.	Směr otáček je opačný.	Přepínačem směru otáček změňte směr otáček.
	Akumulátor je téměř vybitý.	Nabijte akumulátor. Jestliže nabití nepomůže, vyměňte akumulátor.
	Došlo k přehřátí.	Nechejte za řízení chvíli vychladnout.
Otáčky nedosahují náležité rychlosti.	Akumulátor je nesprávně nasazený.	Nainstalujte blok akumulátoru podle popisu v této příručce.
	Poklesl výkon akumulátoru.	Nabijte akumulátor. Jestliže nabití nepomůže, vyměňte akumulátor.
	Systém pohonu nepracuje správně.	Předejte zařízení k opravě v místním autorizovaném servisním středisku.
Vyžínací nástroj se neotáčí: Zařízení okamžitě zastavte!	Mezi krytem a vyžínacím nástrojem se vzpříčil cizorodý předmět, například větev.	Cizorodý předmět odstraňte.
	Je uvolněná matice k upevnění nože.	Matici řádně dotáhněte podle popisu v této příručce.
	Nůž je ohnutý.	Vyměňte nůž.
	Systém pohonu nepracuje správně.	Předejte zařízení k opravě v místním autorizovaném servisním středisku.
Nenormální vibrace: Zařízení okamžitě zastavte!	Jeden konec nylonové struny se utrhnul.	Chcete-li za provozu v zařízení vysunout delší strunu, klepněte strunovou hlavou o zem.
	Nůž je ohnutý, prasklý nebo opotřebovaný.	Vyměňte nůž.
	Je uvolněná matice k upevnění nože.	Matici řádně dotáhněte podle popisu v této příručce.
	Nůž je nesprávně upevněn.	
	Systém pohonu nepracuje správně.	Předejte zařízení k opravě v místním autorizovaném servisním středisku.
Vyžínací nástroj a motor nelze vypnout: Okamžitě vyjměte akumulátor!	Elektrická nebo elektronická porucha.	Vyjměte akumulátor a zařízení předejte k opravě v místním autorizovaném servisním středisku.

PŘÍSLUŠENSTVÍ

⚠ UPOZORNĚNÍ:

- Pro zařízení Makita popsané v tomto návodu doporučujeme používat následující příslušenství a nástavce. Při použití jiného příslušenství či nástavce může hrozit nebezpečí zranění osob. Příslušenství a nástavce používejte pouze pro stanovené účely.

Jestliže budete potřebovat pomoc či bližší informace ohledně příslušenství, obraťte se na místní servisní středisko Makita.

- Nůž
- Strunová hlava
- Nástavec tyčového zastřihovače živých plotů
- Nástavec tyčové pily
- Nástavec kultivátoru
- Originální akumulátor a nabíječka Makita

Informace o modelu BBC231U

Hlučnost

ENG104-2

Typická vážená hladina hluku (A) určená podle normy ISO22868:

Hladina akustického tlaku (L_{pA}): 79,7 dB (A)

Nejistota (K): 2,5 dB (A)

Hladina hluku při práci může překročit hodnotu 80 dB (A).

Používejte ochranu sluchu.

Vibrace

ENG244-1

Hodnota emisí vibrací určená dle normy ISO22867, EN786:

Emise vibrací (a_h): 2,5 m/s² či méně

Nejistota (K): 1,5 m/s²

Informace o modelu BBC300L

Hlučnost

ENG104-2

Typická vážená hladina hluku (A) určená podle normy EN786:

Hladina akustického tlaku (L_{pA}): 79,3 dB (A)

Nejistota (K): 2,5 dB (A)

Hladina hluku při práci může překročit hodnotu 80 dB (A).

Používejte ochranu sluchu.

Vibrace

ENG244-1

Hodnota emisí vibrací určená dle normy EN786:

Emise vibrací (a_n): 2,5 m/s² či méně

Nejistota (K): 1,5 m/s²

Pouze pro evropské země

ENH021-5

Prohlášení ES o shodě

Společnost Makita Corporation jako odpovědný výrobce prohlašuje, že níže uvedené za řízení Makita:

Popis zařízení:

Akumulátorový křovinořez

Č. modelu/typ: BBC231U

Technické údaje: viz tabulka „TECHNICKÉ ÚDAJE“.

vychází ze sériové výroby

a vyhovuje následujícím evropským směrnicím:

2000/14/EC, 2006/42/EC

a bylo vyrobeno v souladu s následujícími normami či normativními dokumenty:

EN60745, ISO11806

Technická dokumentace je k dispozici u našeho autorizovaného zástupce v Evropě:

Makita International Europe Ltd.,

Michigan, Drive, Tongwell,

Milton Keynes, MK15 8JD, England

Postup posuzování shody vyžadovaný směrnicí 2000/14/ES byl v souladu s přílohou V.

Naměřená hladina akustického výkonu: 93,6 dB

Zaručená hladina akustického výkonu: 95 dB

16. října 2009



Tomoyasu Kato
Ředitel

Makita Corporation
3-11-8, Sumiyoshi-cho,
Anjo, Aichi, JAPAN

Pouze pro evropské země

ENH212-10

Prohlášení ES o shodě

Společnost Makita Corporation jako odpovědný výrobce prohlašuje, že níže uvedené za řízení Makita:

Popis zařízení:

Akumulátorová strunová sekačka

Č. modelu/typ: BBC300L

Technické údaje: viz tabulka „TECHNICKÉ ÚDAJE“.

vychází ze sériové výroby

a vyhovuje následujícím evropským směrnicím:

2000/14/EC, 2006/42/EC

a bylo vyrobeno v souladu s následujícími normami či normativními dokumenty:

EN60745, EN60335

Technická dokumentace je k dispozici u našeho autorizovaného zástupce v Evropě:

Makita International Europe Ltd.,

Michigan, Drive, Tongwell,

Milton Keynes, MK15 8JD, England

Postup posuzování shody vyžadovaný směrnicí 2000/14/ES byl proveden v souladu s přílohou VIII.

Notifikovaná organizace:

TÜV Rheinland Product Safety GmbH, Am Grauen

Stein D-51105 Köln, identifikační č. 0197

Naměřená hladina akustického výkonu: 91,3 dB

Zaručená hladina akustického výkonu: 93 dB

16. října 2009



Tomoyasu Kato
Ředitel

Makita Corporation
3-11-8, Sumiyoshi-cho,
Anjo, Aichi, JAPAN

УКРАЇНСЬКА (Оригінальні інструкції)

Пояснення загального виду

- | | | |
|--|--|--------------------------------|
| 1. Червона частина | 13. Фіксатор ручки | 26. Важіль |
| 2. Ковзна кнопка | 14. Ріжуча пластина | 27. Пряжка |
| 3. Касета з акумулятором | 15. Захисний кожух | 28. Редуктор |
| 4. Кнопка блокування вимкненого положення | 16. Ріжуча голівка з нейлоновим шнуром | 29. Мазильний отвір |
| 5. Курковий вмикач | 17. Подовжувач захисного кожуха | 30. Кришка |
| 6. Перемикач зворотного ходу | 18. Два болти | 31. Фіксатори |
| 7. Перемикач швидкості | 19. Захисна кришка | 32. Натисніть |
| 8. Індикаторна лампа | 20. Шестигранний ключ | 33. Котушка |
| 9. Сектор, найбільш ефективний для різання | 21. Прийомна шайба | 34. Для лівого обертання |
| 10. Ручка | 22. Затискна шайба | 35. Прорізі |
| 11. Затискач ручки | 23. Ковпачок | 36. Вушка |
| 12. Натискна пружина | 24. Шестигранна гайка | 37. Виступ (не відображається) |
| | 25. Шпindel ь із різьбовим кінцем | 38. Проріз вушка |

ТЕХНІЧНІ ХАРАКТЕРИСТИКИ


Модель		BBC231U	BBC300L
Тип ручки		Велосипедна ручка	Ручка-дужка
Швидкість холостого ходу	Висока	0 - 7300 об/хв	0 - 6600 об/хв
	Низька	0 - 5300 об/хв	0 - 4900 об/хв
Повна довжина		1880 мм	1850 мм
Діаметр ріжучої пластини		230 мм	-
Ріжучий діаметр з ріжучою голівкою з нейлоновим шнуром		-	300 мм
Вага нетто		7,1 кг	5,9 кг
Номінальна напруга		36 В постійного струму	

- У зв'язку з нашою безперервною програмою досліджень і розвитку технічні характеристики, представлені в даній інструкції, можуть бути змінені без повідомлення.
- Технічні характеристики приладу та касета з акумулятором можуть відрізнятися в різних країнах.
- Вага разом з касетою з акумулятором відповідно до EPTA-Procedure 01/2003


Символи


END008-1

Нижче наведені символи для позначення обладнання. Перед використанням обов'язково вивчіть їх значення.


 Будьте особливо уважні та обережні.


 Читайте інструкцію.


 небезпечно; уникайте контакту з відкинутими предметами.

 Відстань між інструментом і людьми повинна бути не менш 15 метрів

 Тримайте дистанцію від людей.

 Тримайте дистанцію мінімум 15 м.

 Уникайте віддачі.

 Вдягайте шолом, захисні окуляри та засоби захисту слуху.

 Вдягайте захисні рукавички.



..... Вдягніть міцне взуття з підшвами, що не ковзають. Ми рекомендуємо захисне взуття зі сталевим носком.



..... Не піддавайте інструмент впливу вологи.



..... Гранична швидкість роботи інструменту.



..... Тільки для країн ЄС
Не викидайте електроприлади або акумуляторні батареї разом з побутовим сміттям!
Згідно з Європейською директивою 2002/96/ЄС про утилізацію електричного та електронного обладнання та 2006/66/ЄС відносно батарей та акумуляторів і батарей та акумуляторів, термін дії яких закінчився, та їх використання з дотриманням національних законів, електричне обладнання та акумуляторні батареї, термін служби яких закінчився, потрібно збирати у окремо відведених місцях та

повертати на відповідні підприємства по їх переробці.

Використання за призначенням ENE074-1
Пристрій призначений для підстригання трави, бур'яну, кущів та порослі.

ІНСТРУКЦІЇ З ТЕХНІКИ БЕЗПЕКИ

GEB068-1

⚠ УВАГА! Уважно ознайомтеся з усіма попередженнями про небезпеку та інструкціями. Недотримання попереджень та інструкцій може призвести до ураження струмом, пожежі та серйозних травм.

Збережіть всі попередження та інструкції на майбутнє.

Загальні положення

1. Для того щоб забезпечити належну роботу, користувач повинен прочитати цю інструкцію для ознайомлення із правилами поводження з пристроєм. Недостатньо інформовані користувачі піддають себе та оточуючих людей небезпеці через невірне поводження з інструментом.
2. Рекомендується передавати цей інструмент в користування тільки тим особам, які мають досвід роботи з кущорізом/кордовою газонокосаркою. З пристроєм слід завжди передавати цю інструкцію.
3. Особа, яка користується цим пристроєм вперше, повинна попросити дилера надати основні інструкції щодо належного поводження з кущорізом/кордовою газонокосаркою.
4. Ніколи не дозволяйте особам, які не ознайомились з цією інструкцією, а також людям (у тому числі дітям) з обмеженими фізичними, сенсорними або розумовими здібностями та особам з недостатнім досвідом і знаннями використовувати це обладнання. Місцеві норми можуть обмежувати віковий поріг оператора.
5. Пристроєм слід завжди користуватись із максимальною обережністю та увагою.
6. Працювати із пристроєм можна тільки у доброму фізичному стані. Усю роботу слід виконувати спокійно та обережно. Керуйтеся здоровим глуздом під час роботи та пом'ятайте, що оператор або користувач несе відповідальність за нещасні випадки та небезпеку, якої піддаються інші люди або їхнє майно.
7. Ніколи не використовуйте пристрій після прийняття ліків чи алкоголю або у разі втоми чи хворобливого стану.
8. Двигун треба негайно вимкнути у випадку, якщо під час роботи з пристроєм виникли проблеми або незвичайна ситуація.
9. Коли ви відпочиваєте або залишаєте пристрій без нагляду, зупиніть двигун, дістаньте акумулятор та покладіть пристрій в належне місце, щоб запобігти небезпеці інших осіб або пошкодженню пристрою.
10. Не перенавантажуйте пристрій. Він буде виконувати роботу краще та з меншою ймовірністю нанесення травми за швидкості, на яку він розрахований.

11. Не тягніться. Слід завжди твердо стояти на ногах та тримати рівновагу.

Використання пристрою за призначенням

1. Використовуйте пристрій за призначенням. Акумуляторний кущоріз/кордова газонокосарка призначені тільки для стриження трави, бур'яну, кущів та порослі. Не дозволяється використовувати пристрої за іншим призначенням, наприклад, для окантовки та стриження живоплоту, оскільки це може призвести до травм.

Засоби індивідуального захисту

1. Носіть відповідний одяг. Одяг, який ви носите, повинен бути функціональним та відповідним, тобто він має щільно прилягати, проте не заважати роботі. Заборонено вдягати біжутерію або одяг, який може заплутатись у гілках або кущах. Щоб сховати довге волосся, слід одягати захисний головний убір.
2. Для запобігання травмам голови, очей, рук або ніг, а також для захисту органів слуху, під час роботи з пристроєм слід використовувати такі засоби захисту та захисний спецодяг. **(Мал. 1)**
3. Завжди одягайте шолом, якщо є небезпека падіння предметів. Захисний шолом слід регулярно перевіряти на наявність пошкоджень та замінити не рідше, ніж кожні 5 років. Користуйтеся тільки дозволеними захисними шоломами.
4. Захисна маска шолому (або захисні окуляри) захищає обличчя від відлітаючих уламків та каміння. Під час роботи з пристроєм завжди одягайте захисні окуляри або захисну маску, щоб запобігти травмам очей.
5. Слід вдягати належні засоби захисту від шуму, щоб запобігти порушенням слуху (навушники, вушні втулки тощо). **(Мал. 2)**
6. Робочий спецодяг захищає від відлітаючих уламків та каміння. Наполегливо рекомендується вдягати робочий спецодяг.
7. Спеціальні рукавички зроблені з товстої шкіри та є частиною пропонованого обладнання, та їх слід завжди вдягати під час роботи із пристроєм.
8. Використовуючи пристрій, завжди вдягайте міцне взуття з підошвами, що не ковзають. Це захистить вас від травм та забезпечить стійку опору на ноги.

Електробезпечність та техніка безпеки під час роботи з акумулятором

1. Уникайте небезпечних умов експлуатації. Не користуйтеся пристроєм у вологих або мокрих місцях і не допускайте його знаходження під дощем. При потраплянні води в пристрій зростає ризик ураження електричним струмом.
2. Перезаряджайте акумулятори лише зарядним пристроєм, вказаним виробником. Зарядний пристрій, який призначений для одного типу акумуляторів, може призвести до пожежі при використанні з іншим типом.
3. Використовуйте електроприлад лише зі спеціально вказаним типом акумуляторів. Використання інших типів акумуляторів може призвести до травм і пожежі.

4. Коли акумулятор не використовується, тримайте його подалі від металевих предметів, як то: скріпки, монети, ключі, цвяхи, шурупи тощо, які можуть закортити клеми акумулятора. Закорочення клем акумулятора може призвести до опіків та пожежі.
5. При недбалому користуванні з акумулятора може витікати рідина; уникайте контакту з нею. У разі випадкового потрапляння на тіло, промийте відповідну частину водою. При потрапленні рідини в очі зверніться до лікаря. Рідина з акумулятора може спричинити подразнення або опіки.
6. Не спалюйте акумулятор(и). Акумулятор може вибухнути. Ознайомтеся з місцевими законами на предмет можливих спеціальних інструкцій з утилізації відходів.
7. Не відкривайте та не деформуйте акумулятор(и). Пролитий електроліт є роз'їдаючою речовиною, тому може нанести травму при контакті зі шкірою або очима. При проковтуванні може бути токсичним.

Запуск пристрою (Мал. 3)

1. Переконайтеся, що в зоні 15 метрів (50 футів) немає дітей або сторонніх осіб, також слідкуйте за тваринами поблизу місця роботи. Якщо це відбулося, зупиніть роботу пристрою.
2. Перед початком роботи завжди перевіряйте, щоб пристрій був у безпечному для роботи стані. Перевірте надійність кріплення ріжучої частини та захисного кожуха, а також легкість і надійність функціонування важеля/куркового вмикача. Переконайтеся, що ручки чисті та сухі, після чого перевірте функціональність запуску/зупинки пристрою.
3. Перевірте пристрій на наявність пошкоджених частин перед подальшим його використанням. Захисний кожух або іншу пошкоджену деталь слід уважно перевірити, щоб переконатися в тім, що вони можуть далі виконувати свої функції належним чином. Перевірте положення, закріплення рухомих частин, наявність поломок частин, монтаж та інші аспекти, які можуть впливати на експлуатацію. Ремонтувати або замінювати пошкоджені деталі або захисний кожух повинен авторизований сервісний центр, якщо інше не зазначено в цій інструкції.
4. Вмикайте двигун тільки тоді, коли руки та ноги перебувають подалі від ріжучої частини.
5. Перед початком роботи переконайтеся, що ріжуча частина не торкається твердих предметів, наприклад, гілля, каменів тощо, оскільки під час пуску він обертатиметься.

Порядок роботи

1. Пристрій можна використовувати тільки за умов гарного освітлення та видимості. Взимку бережіться слизьких або вологих ділянок, льоду та снігу (небезпека ковзання). Постійно слідкуйте за надійною опорою на ноги.
2. Будьте обережні, щоб не нанести травми рукам або ногам ріжучою частиною.
3. Ніколи не слід різати вище рівня пояса.
4. Ніколи не стійте на сходах під час роботи з пристроєм.

5. Ніколи не залізайте на дерева для виконання робіт за допомогою пристрою.
6. Заборонено працювати на нестійких поверхнях.
7. Якщо в межах місця роботи знаходяться цвяхи, пісок, каміння тощо, приберіть їх. Сторонні частки можуть пошкодити ріжучу частину та призвести до небезпечної віддачі.
8. Якщо ріжуча частина наштовхнулася на каміння або на інші тверді предмети, негайно вимкніть двигун та огляньте ріжучу частину.
9. Періодично оглядайте ріжучу частину на наявність пошкоджень (виявлення тонких тріщин за допомогою шуму, що має характер постукування).
10. Перед початком роботи ріжуча частина повинна розвинути повну робочу швидкість.
11. Користуйтеся пристроєм тільки з приєднаним плечовим ременем, який треба відповідним чином налаштувати, перш ніж запустити пристрій. Необхідно відрегулювати плечовий ремінь відповідно до користувача, щоб запобігти появі втоми під час роботи.
12. Під час роботи завжди тримайте пристрій обома руками. Ніколи не тримайте пристрій під час роботи однією рукою. Постійно слідкуйте за надійною опорою на ноги.
13. Ріжучу частину необхідно обладнати відповідним захисним кожухом. Не працюйте з пристроєм, коли захисний кожух пошкоджений або не встановлений!
14. Під час роботи необхідно використовувати всі захисні частини, що входять до комплекту.
15. Не вдаряйте пристроєм по бур'яну з метою його зрізання.
16. Крім аварійних випадків, ніколи не роняйте та не кидайте пристрій на землю, оскільки це може серйозно пошкодити його.
17. Під час переміщення не забувайте повністю піднімати пристрій з землі.
18. Завжди знімайте касету з акумулятором з пристрою:
 - коли залишаєте пристрій без нагляду;
 - перед очищенням захисної частини;
 - перед перевіркою, очищенням або роботою з пристроєм;
 - після удару зі сторонніми предметами;
 - коли пристрій починає незвичайно вібрувати.
19. Завжди стежте за тим, щоб вентиляційні отвори не забивалися сміттям.

Віддача (тиск на ріжучу частину)

1. Під час роботи з пристроєм можуть виникати випадки неконтрольованої віддачі (тиск на ріжучу частину). (Мал. 4)
2. Особливо це може трапитись, коли ви намагаєтесь різати в сегменті леза між 12 та 2 годиною.
3. Забороняється використовувати пристрій в сегменті леза між 12 та 2 годиною.
4. Ніколи не використовуйте цей сегмент ріжучої пластини для різання твердих предметів, наприклад, гілок, дерев тощо, чий діаметр перевищує 3 см, у протилежному випадку під впливом великої сили ріжуча пластина відхилиться, створюючи небезпеку травм.

Запобігання віддачі

Щоб запобігти віддачі, дотримуйтесь наступних правил:

1. Робота сегментом леза між 12 та 2 годинаю являє собою реальну небезпеку, особливо під час використання металевих ріжучих частин. (Мал. 5)
2. Ріжучі операції сегментом леза між 11 та 12 годинаю та між 2 та 5 годинаю дозволяється виконувати тільки тренуваним та досвідченим робітникам, але на їх власний ризик.
3. Легке різання майже без віддачі можливе під час роботи сегментом леза між 9 та 11 годинаю.

Ріжучі частини

1. Для виконання роботи застосовуйте тільки відповідні ріжучі частини.
2. Для різання товстих предметів, таких як бур'ян, висока трава, кущі, поросль, хазці тощо (діаметром не більше 2 см), рівномірно півколом ведіть пристрій зправа наліво (як при роботі з косою).

Інструкції щодо технічного обслуговування

1. Перед початком роботи необхідно перевіряти стан пристрою, особливо його ріжучої частини, а також захисних засобів та плечового ременя.
2. Особливу увагу слід приділяти ріжучій пластині – вона повинна бути належним чином заточена.
3. Виключайте двигун та знімайте акумулятор перед тим, як виконувати техобслуговування, заміну/заточення ріжучої частини, чищення пристрою або ріжучої частини.
4. Перевіряйте, чи не ослабло кріплення та чи немає пошкоджень, наприклад, тріщин на ріжучій частині.
5. Змашування та заміну приладдя проводьте згідно з інструкціями.
6. Коли пристрій не використовується, зберігайте його в приміщенні, у сухому та надійному місці, недоступному для дітей. Очистіть та перевірте перед зберіганням.
7. Слід використовувати тільки запчастини та приладдя, рекомендовані виробником.
8. Регулярно оглядайте та проводіть техобслуговування пристрою, особливо до/після використання. Пристрій повинен ремонтуватися тільки в нашому авторизованому сервісному центрі.
9. Ручки повинні бути сухими, чистими та без мастила.

ЗБЕРЕЖІТЬ ЦЮ ІНСТРУКЦІЮ.

УВАГА:

НІКОЛИ НЕ СЛІД втрачати пильності та розслаблюватися під час користування виробом (що приходить при частому використанні); слід завжди строго дотримуватися правил безпеки під час використання цього пристрою. **НЕНАЛЕЖНЕ ВИКОРИСТАННЯ** або недотримання правил безпеки, викладених в цій інструкції, може призвести до серйозних травм.

ВАЖЛИВІ ІНСТРУКЦІЇ З БЕЗПЕКИ

ENC007-4

ЩОДО КАСЕТИ З АКУМУЛЯТОРОМ

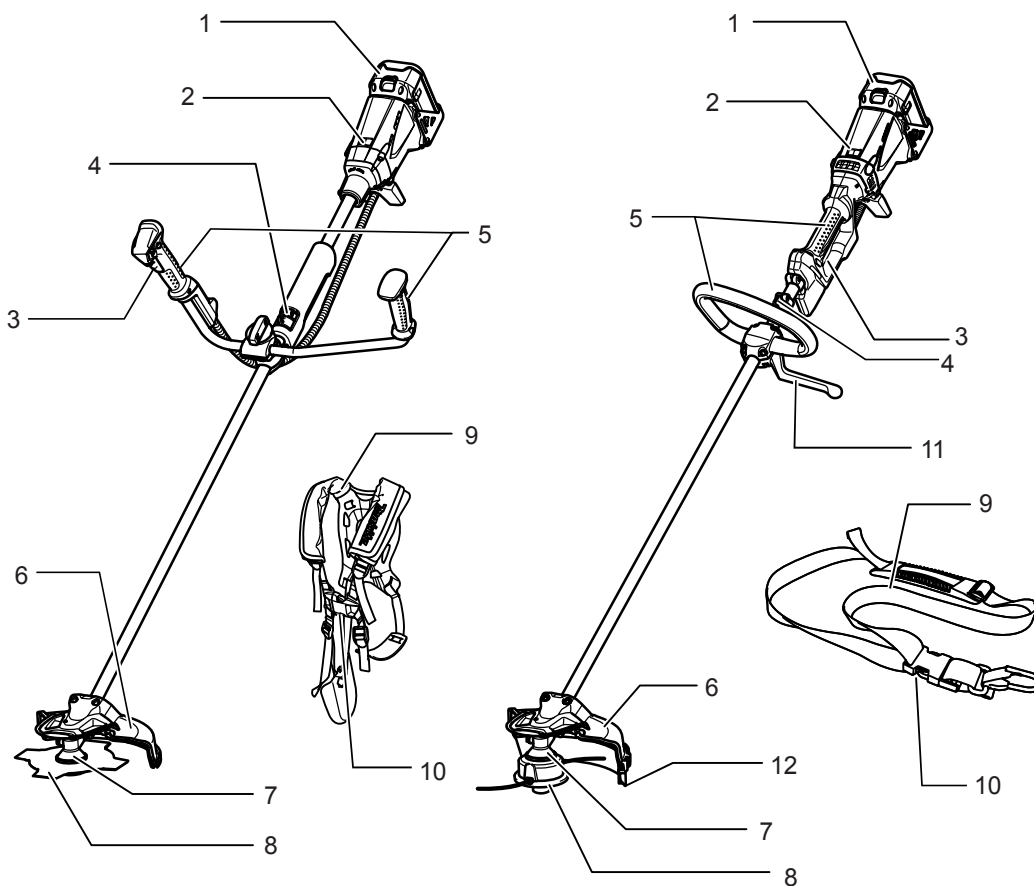
1. Перед використанням касети прочитайте всю інструкцію та подивіться на позначки на (1) зарядному пристрої, (2) акумуляторі та (3) приладі, який використовує цей акумулятор.
2. Не розбирайте касету з акумулятором.
3. Якщо період роботи дуже покоротшав, слід негайно припинити користування. Це може призвести до перегріву, опіку та навіть вибуху.
4. Якщо електроліт потрапив до очей, слід промити їх чистою водою та негайно звернутися за медичною допомогою. Це може призвести до втрати зору.
5. Не закорочуйте касету з акумулятором:
 - (1) Не слід торкатися клем струмопровідним матеріалом.
 - (2) Не слід зберігати касету з акумулятором в ємності з іншими металевими предметами, такими як цвяхи, монети тощо.
 - (3) Не піддавайте касету з акумулятором впливу води або дощу. Коротке замикання може призвести до виникнення значного струму, перегріву, опікам та навіть поломки.
6. Не слід зберігати інструмент та касету з акумулятором в місцях, де температура може сягнути та перевищити 50°C (122°F).
7. Не слід спалювати касету з акумулятором, навіть якщо вона була сильно пошкоджена або повністю відпрацьована. Касета з акумулятором може вибухнути у вогні.
8. Не слід кидати або ударяти акумулятор.
9. Не слід використовувати акумулятор, що зазнав падіння або удару.

ЗБЕРЕЖІТЬ ЦЮ ІНСТРУКЦІЮ.

Поради по забезпеченню максимального строку експлуатації акумулятора

1. Заряджайте касету з акумулятором перед тим, як вона повністю розрядиться. Завжди зупиняйте роботу інструмента та заряджайте касету з акумулятором, коли помічаєте зменшення живлення.
2. Ніколи не перезаряджайте повністю заряджену касету з акумулятором. Надмірне заряджання скорочує термін експлуатації акумулятора.
3. Заряджайте касету з акумулятором, коли температура у приміщенні становить 10°C - 40°C (50°F - 104°F). Перед тим як заряджати касету з акумулятором, їй слід дати охолонути.

ОПИС ДЕТАЛЕЙ



1	Касета з акумулятором	7	Редуктор
2	Індикаторна лампа	8	Ріжуча частина
3	Курковий вмикач	9	Плечовий ремінь
4	Гак (місце для підвішування)	10	Пряжка
5	Рукоятка	11	Захисний обмежувач
6	Захисний кожух ріжучої частини	12	Подовжувач захисного кожуха

ОПИС ФУНКЦІОНУВАННЯ

⚠ УВАГА:

- Перед регулюванням або перевіркою функціонування пристрою завжди перевіряйте, щоб він був вимкнений, а касета з акумулятором була знята.

Встановлення та зняття касети з акумулятором (Мал. 6)

- Перед тим як встановлювати або знімати касету з акумулятором, пристрій слід завжди вимкати.
- Для того щоб зняти касету з акумулятором, її слід витягти з пристрою, натиснувши кнопку спереду касети.
- Для того щоб встановити касету з акумулятором, слід сумістити виступ касети з акумулятором із пазом в корпусі та вставити касету. Завжди вставляйте її до клацання. Якщо на верхній частині кнопки видна червона частина, це означає, що вона заблокована неповністю. Вставте касету повністю, доки червону частину не буде видно. Якщо цього не зробити, то касета може випадково випасти з

пристрою та поранити вас або людей, що знаходяться поряд.

- Не застосовуйте силу, вставляючи касету з акумулятором. Якщо касета не вставляється легко, то це означає, що ви її невірно вставляєте.

Вмикання живлення пристрою

⚠ УВАГА:

- Перед тим як вставляти касету з акумулятором в пристрій, слід перевірити належну роботу куркового вмикача, тобто щоб він повертався у положення "ВИМК.", коли його відпускають. (Мал. 7 та 8)
- Для того щоб запобігти випадковому натисканню куркового вмикача, передбачена кнопка блокування. Для того щоб запустити пристрій, натисніть на кнопку блокування та натисніть на курковий вмикач. Швидкість обертання інструмента збільшується шляхом збільшення тиску на курок вмикача. Для зупинення роботи курковий вмикач слід відпустити.

Робота перемикача зворотного ходу

УВАГА:

- Перед тим як виймати бур'ян, що заплутався, який не можна видалити, використовуючи перемикач зворотного ходу, завжди необхідно переконаватися, що пристрій відключений, акумулятор знятий.

УВАГА:

- Перед початком роботи слід завжди перевіряти напрямок обертання.
- Перемикач зворотного ходу можна використовувати тільки після повної зупинки інструмента. Зміна напрямку обертання до повної зупинки інструмента може його пошкодити. (Мал. 9 та 10)

Пристрій обладнаний перемикачем зворотного ходу для зміни напрямку обертання. Для обертання проти годинникової стрілки (робочий напрямок) важіль-перемикач слід пересунути з положення "А", за годинниковою стрілкою (зворотній напрямок) - з положення "В".

У режимі зворотного ходу пристрій автоматично вимикається через короткий час після включення.

Зміна швидкості (Мал. 11 та 12)

За допомогою перемикача швидкості можна обирати дві швидкості.



Щоб змінити швидкість, поверніть перемикач швидкості таким чином, щоб він вказував на "1" для низької швидкості або "2" для високої швидкості.

Система захисту акумулятора/двигуна

Касета з акумулятором та пристрій оснащені системою захисту, яка автоматично відключає живлення на виході або знижує його задля забезпечення тривалої експлуатації.

У випадку перенавантаження захисний пристрій знижує частоту обертання, щоб захистити двигун. У цьому випадку наступні дві індикаторні лампи не горять та не миготять.

Інші функції при роботі можна розпізнати за допомогою наступних двох індикаторних ламп. (Мал. 13)

		Стан	Дії, яких слід ужити
-	Миготіння	Акумулятор майже розрядився.	Замініть акумулятор на повністю заряджений.
-	Горить	Запобіжник акумулятора відключає живлення – акумулятор розрядився.	Замініть акумулятор на повністю заряджений.
Миготіння	-	Захисний пристрій від перенавантаження відключає живлення – двигун заблокований.	Відпустіть курковий вмикач та нейтралізуйте причину блокування двигуна або перенавантаження. Якщо ріжуча частина заблокована бур'яном, що заплутався, то перед її очищенням завжди знімайте акумулятор.
Горить	-	Захисний пристрій від перегріву відключає живлення – перегрів.	Дозвольте пристрою відпочити деякий час.
Миготіння	Миготіння	Електрична або електронна несправність	Зверніться до місцевого авторизованого сервісного центру.

Ріжуча голівка з нейлоновим шнуром (додаткове приладдя для пристроїв, обладнаних ріжучою пластиною)

УВАГА:

- Не вдаряйте голівку, коли вона обертається зі швидкістю більш ніж 4500 об/хв або коли вона зупинена. (Мал. 14)

Ріжуча голівка з нейлоновим шнуром – це подвійна голівка кордової газонокосарки, конструкція якої оснащена механізмом випускання шнура за рахунок удару.

Під час роботи з пристроєм вдарте ріжучу голівку з нейлоновим шнуром об землю, щоб висунути нейлоновий шнур на додаткову довжину. Шнур буде автоматично відрізаний на потрібну довжину ножем на подовжувачі захисного кожуха.

ПРИМІТКА:

Якщо нейлоновий шнур не висувається за допомогою удару, згорніть та замініть його так, як описано нижче в розділі "Технічне обслуговування".

ЗБИРАННЯ

УВАГА:

- Завжди перевіряйте, щоб пристрій був вимкнений, а касета з акумулятором була знята, перед тим як проводити будь-які роботи на пристрої.
- Вмикайте пристрій тільки після того, як його було повністю зібрано.

Встановлення ручки (тільки для моделі з велосипедною ручкою) (Мал. 15)

Відпустіть ручку.

Розмістіть ручку між затискачем та фіксатором ручки. Налаштуйте ручку на такий кут, який забезпечить зручну робочу позицію, потім міцно затягніть ручку.

Встановлення захисного кожуха (Мал. 16 та 17)

УВАГА:

- Повинні використовуватися тільки нижченаведені комбінації ріжучої частини/захисного кожуха.

Невиконання цієї умови може призвести до серйозних травм. Ніколи не вмикайте пристрій без захисного кожуха.

- Зовнішній діаметр ріжучої пластини повинен дорівнювати 230 мм. Ніколи не використовуйте ріжучі пластини, зовнішній діаметр яких перевищує 230 мм.

При використанні металевого леза (Мал. 18)

Прикрутіть захисний кожух до кріплення за допомогою двох болтів, як показано на малюнку. Затягніть лівий та правий болти рівномірно.

При використанні ріжучої голівки з нейлоновим шнуром

⚠ УВАГА:

- Будьте уважні та не пораньтеся через ніж для різання нейлонового шнура з боку подовжувача захисного кожуха.
- Переконайтеся, що ви повністю вставили подовжувач захисного кожуха. (Мал. 19)

Прикрутіть захисний кожух до кріплення за допомогою двох болтів, як показано на малюнку. Затягніть лівий та правий болти рівномірно.

Здійсніть монтаж подовжувача захисного кожуха, встановлюючи його на місце з торця захисного кожуха, як показано на малюнку.

ПРИМІТКА:

- При першому використанні зніміть плівку, наклеєну на лезо, що ріже нейлоновий шнур, на подовжувачі захисного кожуха. (Мал. 20)

Щоб зняти подовжувач захисного кожуха, вставте викрутку з плоским лезом у проріз на захисному кожусі, натисніть на неї та одночасно зсуньте подовжувач захисного кожуха.

Встановлення ріжучої пластини

⚠ УВАГА:

- Переконайтеся, що ви використовуєте оригінальну ріжучу пластину Makita.
- Ріжуча пластина має бути заточеною, на ній не повинно бути тріщин або пошкоджень. Якщо під час роботи ріжуча пластина натрапить на камінь, зупиніть двигун та негайно перевірте пластину.
- Заточуйте або замінійте ріжучу пластину кожні три години роботи.
- Під час роботи з ріжучою пластиною завжди вдягайте рукавиці.
- Коли пристрій не використовується, а також під час його перевезення, завжди одягайте кришку на лезо.
- Гайка, що затягує ріжучу пластину (з пружинною шайбою) є розхідним матеріалом. При появі будь-яких ознак зношення або деформації пружинної шайби замініть гайку. Зверніться до місцевого авторизованого сервісного центру з приводу замовлення гайки.

Переверніть пристрій, щоб легко замінити ріжучу пластину. (Мал. 21)

Щоб зняти ріжучу пластину, вставте шестигранний ключ в отвір захисної кришки та редуктора.

Повертайте прийомну шайбу, доки вона не буде затянута шестигранним ключем. Послабте шестигранну гайку (ліва різьба) торцевим гайковим

ключем та зніміть гайку, затискну шайбу та шестигранний ключ. (Мал. 22)

Встановіть ріжучу пластину на вал, щоб зафіксувати напрямний пристрій прийомної шайби в отворі затискнутого патрона ріжучої пластини. Встановіть затискну шайбу і ковпачок та зафіксуйте ріжучу пластину гайкою з крутним моментом від 13 до 23 Нм, утримуючи прийомну шайбу шестигранним ключем. (Мал. 23)

Переконайтеся, що лезо направлено лівою стороною вгору.

Встановлення ріжучої голівки з нейлоновим шнуром

⚠ УВАГА:

- Під час використання ріжучої голівки з нейлоновим шнуром завжди встановлюйте не тільки захисний кожух, але також і подовжувач захисного кожуха.
- Переконайтеся, що ви використовуєте оригінальну ріжучу голівку з нейлоновим шнуром Makita.
- Якщо під час роботи ріжуча голівка з нейлоновим шнуром натрапить на камінь, зупиніть двигун та негайно перевірте її.

Переверніть пристрій, щоб легко замінити ріжучу голівку з нейлоновим шнуром. (Мал. 24)

Вставте шестигранний ключ в отвір захисної кришки та редуктора та поверніть прийомну шайбу, доки вона не буде затянута шестигранним ключем. Встановіть ріжучу голівку з нейлоновим шнуром безпосередньо у шпindel із різьбовим кінцем та затягніть, повертаючи проти годинникової стрілки. Зніміть шестигранний ключ.

Щоб зняти ріжучу голівку з нейлоновим шнуром, поверніть ріжучу голівку з нейлоновим шнуром за годинниковою стрілкою, притримуючи прийомну шайбу шестигранним ключем.

РОБОТА

Належне поводження з пристроєм (з велосипедною ручкою)

Правильне положення тіла

⚠ УВАГА:

- Завжди розташовуйте пристрій праворуч, щоб ліва частина ручки завжди була перед вами. Правильне положення тіла зменшує ризик отримання травм, спричинених віддачею. (Мал. 25)

Зафіксуйте плечовий ремінь, як показано на малюнку, та міцно прикріпіть пристрій праворуч, щоб ліва частина ручки завжди була перед вами.

Приєднання плечового ремня (Мал. 26)

Надягніть плечовий ремінь на спину та застібніть пряжку до клацання. Переконайтеся, що він не зніметься, якщо його потягнути. Прикріпіть пристрій, як показано на малюнку.

Налаштуйте довжину ремня, щоб ріжуча пластина була розташована паралельно землі на рівні 10-30 см від землі.

Від'єднання (Мал. 27)

У надзвичайній ситуації з силою натисніть на важіль пряжки, щоб зняти ремінь та пристрій.

УВАГА:

- Будьте надзвичайно обережні, щоб зберегти контроль над пристроєм в цей час. Не дозволяйте приладу відхилитися у ваш бік або в бік інших осіб поблизу місця роботи. Невиконання цієї умови може призвести до серйозних травм.

Належне поводження з пристроєм (з ручкою-дужкою)

Правильне положення тіла

УВАГА:

- Завжди розташовуйте пристрій праворуч, щоб захисний обмежувач завжди був перед вами. Правильне положення тіла зменшує ризик отримання травм, спричинених віддачею. (Мал. 28) Зафіксуйте плечовий ремінь, як показано на малюнку, та міцно прикріпіть пристрій праворуч, щоб захисний обмежувач завжди був перед вами.

Приєднання плечового ременя (Мал. 29)

Повісьте плечовий ремінь на лівому плечі, просунувши через нього голову та праву руку. Пристебніть пряжку до крючка; коли почуєте клацання, пряжка застібнута. Переконайтеся, що вона не зніметься, якщо її потягнути. Прикріпіть пристрій, як показано на малюнку. Налаштуйте довжину ременя, щоб ріжуча пластина була розташована паралельно землі на рівні 10-30 см від землі.

Від'єднання (Мал. 30)

У надзвичайній ситуації з силою натисніть на важіль аварійного від'єднання.

УВАГА:

- Будьте надзвичайно обережні, щоб зберегти контроль над пристроєм в цей час. Не дозволяйте приладу відхилитися у ваш бік або в бік інших осіб поблизу місця роботи. Невиконання цієї умови може призвести до серйозних травм.

ОБСЛУГОВУВАННЯ

УВАГА:

- Завжди перевіряйте, щоб пристрій був вимкнений, а касета з акумулятором була знята, перед проведенням перевірки або обслуговування.
- Ніколи не використовуйте газолін, бензин, розріджувач, спирт та подібні речовини. Їх використання може призвести до зміни кольору, деформації та появи тріщин.

Додавання консистентного мастила у редуктор (Мал. 31)

Додавайте консистентне мастило (Shell Alvania 2 або його еквівалент) у редуктор через мастильний отвір кожні 30 годин. (Оригінальне консистентне мастило Makita ви можете придбати у дилера компанії Makita.)

Заміна нейлонового шнура

УВАГА:

- Відпустіть курковий вмикач та зніміть акумулятор перед заміною нейлонового шнура.
- Переконайтеся, що кришка ріжучої голівки з нейлоновим шнуром надійно закріплена у корпусі, як описано нижче. Невиконання цієї умови може призвести до того, що вона відскоче та завдасть серйозних травм. (Мал. 32)

Натисніть на фіксатори корпусу, щоб підняти кришку, та зніміть катушку; потім витягніть залишки нейлонового шнура. (Мал. 33)

Просмикніть середню частину нового нейлонового шнура у формі петлі у проріз в центрі катушки таким чином, щоб один кінець шнура був приблизно на 80 мм довшим за інший.

Потім щільно намотайте обидва кінці шнура на катушку у напрямку обертання голівки (напрямок вліво позначено на боці катушки як LH, а напрямок вправо – як RH). (Мал. 34)

Намотайте все крім близько 100 мм (3-15/16") обох шнурів, просмикнувши кінці крізь проріз на боці катушки та тимчасово залишивши їх в такому положенні. (Мал. 35)

Встановіть катушку в корпус таким чином, щоб пази та виступи катушки відповідали пазам та виступам корпусу. Бік катушки з нанесеними літерами має бути зверху. Тепер виведіть кінці шнура з їх тимчасового положення та просуньте у вушка таким чином, щоб вони виступали з корпусу. (Мал. 36)

Розташуйте виступи, що знаходяться з нижнього боку кришки, на одній лінії з прорізами вушок. Потім міцно натиснувши на кришку, закріпіть її на корпусі. Впевніться, що фіксатори повністю увійшли в кришку.

Для забезпечення БЕЗПЕКИ та НАДІЙНОСТІ виробу його ремонт, а також роботи з обслуговування або регулювання повинні виконуватись вповноваженими або заводськими сервісними центрами Makita із використанням запчастин виробництва компанії Makita.

УСУНЕННЯ НЕСПРАВНОСТЕЙ

Перш ніж віддати пристрій у ремонт, проведіть перевірку власноруч. Якщо ви знайшли неполадку, яка не пояснюється в цій інструкції, не поспішайте

розбирати пристрій. Замість цього зверніться до авторизованих сервісних центрів Makita та використовуйте запчастини виробництва компанії Makita.

Статус несправності	Причина	Дія
Двигун не працює.	Касета з акумулятором не встановлена.	Встановіть касету з акумулятором.
	Проблема з акумулятором (знижена напруга)	Зарядіть акумулятор. Якщо перезарядження не призвело до бажаного результату, замініть акумулятор.
	Система привода працює неправильно.	Зверніться до місцевого авторизованого сервісного центру з приводу ремонту.
Двигун зупиняється після запуску.	Пристрій обертається зворотному напрямку	Змініть напрямок обертання за допомогою перемикача зворотного ходу.
	Акумулятор майже розряджений.	Зарядіть акумулятор. Якщо перезарядження не призвело до бажаного результату, замініть акумулятор.
	Перегрів.	Дозвольте пристрою відпочити деякий час.
Обертання не досягає потрібної швидкості.	Акумулятор невірно встановлений.	Встановлюйте касету з акумулятором, як зазначено в цій інструкції.
	Заряд акумулятора зменшується.	Зарядіть акумулятор. Якщо перезарядження не призвело до бажаного результату, замініть акумулятор.
	Система привода працює неправильно.	Зверніться до місцевого авторизованого сервісного центру з приводу ремонту.
Ріжуча частина не обертається: Негайно зупиніть пристрій!	Сторонній об'єкт, такий як гілка, застряг між захисним кожухом та ріжучою частиною.	Приберіть сторонні предмети.
	Гайка, що затягує ріжучу пластину, не затягнута.	Затягніть гайку належним чином, як зазначено в цій інструкції.
	Ріжуча пластина зігнута.	Замініть ріжучу пластину.
	Система привода працює неправильно.	Зверніться до місцевого авторизованого сервісного центру з приводу ремонту.
Незвичайна вібрація: Негайно зупиніть пристрій!	Один кінець нейлонового шнура став непридатним.	Під час роботи з пристроєм вдарте ріжучу голівку з нейлоновим шнуром об землю, щоб висунути нейлоновий шнур.
	Ріжуча пластина зігнута, зламана або зношена.	Замініть ріжучу пластину.
	Гайка, що затягує ріжучу пластину, не затягнута.	Затягніть гайку належним чином, як зазначено в цій інструкції.
	Ріжуча пластина не затягнута належним чином.	
	Система привода працює неправильно.	Зверніться до місцевого авторизованого сервісного центру з приводу ремонту.
Ріжуча частина та двигун не зупиняються: Негайно зніміть акумулятор!	Електрична або електронна несправність.	Зніміть акумулятор та зверніться до місцевого авторизованого сервісного центру з приводу ремонту.

ПРИЛАДДЯ

УВАГА:

- Це додаткове та допоміжне обладнання рекомендується використовувати з вашим інструментом Makita, описаним в цій інструкції. Використання будь-якого іншого додаткового та допоміжного обладнання може становити небезпеку травмування. Використовуйте додаткове та допоміжне обладнання тільки за призначенням.

Якщо вам необхідна допомога та більш детальна інформація про додаткове обладнання, зверніться до місцевого сервісного центру Makita.

- Ріжуча пластина
- Ріжуча голівка з нейлоновим шнуром
- Насадка для різання живоплоту
- Пилка для живоплоту
- Культиватор
- Оригінальний акумулятор та зарядний пристрій Makita

Для моделі BBC231U

Шум ENG104-2

Рівень шуму за шкалою А у типовому виконанні, визначений відповідно до ISO22868:

Рівень звукового тиску (L_{pA}): 79,7 дБ(А)

Погрішність (К): 2,5 дБ(А)

Рівень шуму під час роботи може перевищувати 80 дБ (А).

Використовуйте засоби захисту органів слуху.

Вібрація ENG244-1

Величина вібрації, визначена відповідно до ISO22867, EN786:

Вібрація (a_h): 2,5 м/с² або менше

Погрішність (К): 1,5 м/с²

Для моделі BBC300L

Шум ENG104-2

Рівень шуму за шкалою А у типовому виконанні, визначений відповідно до EN786:

Рівень звукового тиску (L_{pA}): 79,3 дБ(А)

Погрішність (К): 2,5 дБ(А)

Рівень шуму під час роботи може перевищувати 80 дБ (А).

Використовуйте засоби захисту органів слуху.

Вібрація ENG244-1

Величина вібрації, визначена відповідно до EN786:

Вібрація (a_h): 2,5 м/с² або менше

Погрішність (К): 1,5 м/с²

Тільки для країн Європи ENH021-5

Декларація про відповідність стандартам ЄС
Ми, компанія Makita, як відповідальний виробник
заявляємо, що наступне обладнання Makita:

Позначення обладнання:

Акумуляторний куцоріз

№ моделі/тип: BBC231U

Технічні характеристики: див. таблицю "ТЕХНІЧНІ ХАРАКТЕРИСТИКИ".

є серійним виробництвом та

відповідає наступним Європейським директивам:
2000/14/ЄС, 2006/42/ЄС

Виготовлено у відповідності до наступних стандартів або стандартизованих документів:

EN60745, ISO11806

Технічна документація ведеться нашим уповноваженим представником у Європі:

Makita International Europe Ltd.,
Michigan, Drive, Tongwell,
Milton Keynes, MK15 8JD, Англія

Процедура оцінки відповідності, якої вимагає Директива 2000/14/ЄС, відбулася згідно з додатком V. Вимірний рівень акустичної потужності: 93,6 дБ
Гарантований рівень акустичної потужності: 95 дБ

16 жовтня 2009 року



Томоязу Като (Tomoyasu Kato)

Директор

Makita Corporation

3-11-8, Sumiyoshi-cho,

Anjo, Aichi, JAPAN

Тільки для країн Європи

ENH212-10

Декларація про відповідність стандартам ЄС
Ми, компанія Makita, як відповідальний виробник
заявляємо, що наступне обладнання Makita:

Позначення обладнання:

Акумуляторна кордова газонокосарка

№ моделі/тип: BBC300L

Технічні характеристики: див. таблицю "ТЕХНІЧНІ ХАРАКТЕРИСТИКИ".

є серійним виробництвом та

відповідає наступним Європейським директивам:
2000/14/ЄС, 2006/42/ЄС

Виготовлено у відповідності до наступних стандартів або стандартизованих документів:

EN60745, EN60335

Технічна документація ведеться нашим уповноваженим представником у Європі:

Makita International Europe Ltd.,
Michigan, Drive, Tongwell,
Milton Keynes, MK15 8JD, Англія

Процедура оцінки відповідності, яка вимагається Директивою 2000/14/ЄС, відбулася згідно з додатком VIII.

Уповноважений орган:

TÜV Rheinland Product Safety GmbH, Am Grauen

Stein D-51105 Köln, ідентифікаційний номер 0197

Вимірний рівень акустичної потужності: 91,3 дБ

Гарантований рівень акустичної потужності: 93 дБ

16 жовтня 2009 року



Томоязу Като (Tomoyasu Kato)

Директор

Makita Corporation

3-11-8, Sumiyoshi-cho,

Anjo, Aichi, JAPAN

Makita Corporation
Anjo, Aichi, Japan

884944-973