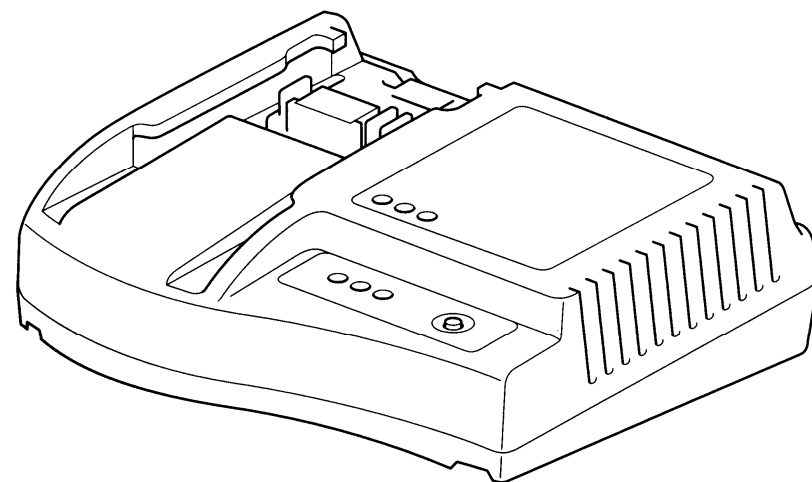


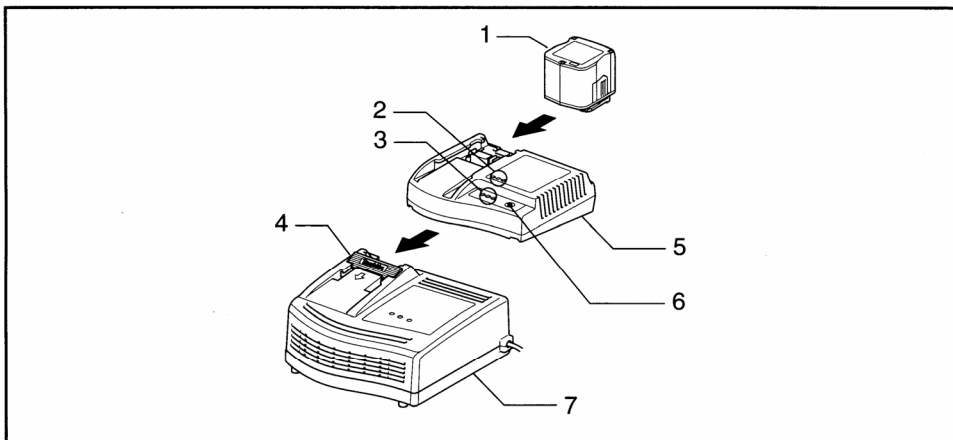


Rychlý regenerační adaptér

Návod k obsluze

ADP03





Symboły

V tomto návodu k obsluze jsou použity následující symboly.



Jen do suchých prostor



Prosím, přečtěte si návod k obsluze.



Připravenost k nabití



Nabíjení akumulátoru



Nabíjení ukončeno



Zpoždění při nabíjení (chlazení)



Defektní akumulátor



Přízpusobené nabíjení



Porucha chlazení



Automatické regenerační nabíjení



Přízpusobené regenerační nabíjení

Tipy k udržení maximální životnosti akumulátoru

1. Akumulátor nabíjte dříve, než bude úplně vybitý.
Zjistíte-li pokles výkonu, přístroj vypněte a akumulátor nabíjte.
2. Nepokoušejte se o opětovné nabití zcela nabitého akumulátoru.
Nadměrné nabití zkracuje životnost akumulátoru.
3. Akumulátor nabíjejte při teplotě prostředí (10 °C až 40 °C).
Horký akumulátor nechte před nabitím ochladit.
4. Niklo-metal-hydridový akumulátor musí být nabit, pokud jej déle než šest měsíců nepoužíváte.

UPOZORNĚNÍ

- Nabíječka a adaptér jsou výhradně určeny jen k nabíjení akumulátorů Makita. V žádném případě ji nepoužívejte k jinému účelu nebo k nabíjení akumulátorů jiných továrních značek.
- Chcete-li nabít nový nebo delší čas nepoužívaný akumulátor, nelze hned většinou docílit plného nabití. Toto je normální a není to příznak poruchy. Akumulátor můžete úplně nabít poté, co jste jej několikrát úplně vybili a zase nabili.
- Budete-li nabíjet akumulátor, který byl krátce předtím vyjmut z používaného přístroje, nebo byl po delší dobu vystaven přímému slunečnímu záření, může začít kontrolka nabíjení blikat červeně. V tomto případě chvíli vyčkejte. Proces nabíjení začne, jakmile bude akumulátor ochlazen chladicím ventilátorem vestavěným v nabíječce. Činí-li teplota akumulátoru více než 70 °C, blikají dvě kontrolky nabíjení červeně, zatímco při teplotě asi 50 °C–70 °C může blikat jedna kontrolka nabíjení červeně.
- Pokud střídavě bliká kontrolka nabíjení zeleně a červeně, došlo k poruše, a akumulátor nemůže být nabit. Možná jsou znečištěné kontakty adaptéru nebo akumulátoru, nebo je akumulátor již opotřebovaný či poškozený.
- Každý z následujících stavů znamená poškození nabíječky, adaptéru a/nebo akumulátoru. Nechte je zkontrolovat u autorizovaného prodejce firmy Makita nebo v zákaznickém servisním centru Makita.
 1. Kontrolka nabíjení neblíká (zeleně), je-li nabíječka připojena k síťové zásuvce.
 2. Kontrolka nabíjení se nerozsvítí nebo bliká (červeně), je-li akumulátor vložen do otvoru adaptéru.
 3. Normální nabíjení není více než dvě hodiny po rozsvícení červené kontrolky na začátku nabíjení ještě ukončeno.
 4. Regenerační nabíjení není více než 15 hodin po zahájení regeneračního nabíjení ještě ukončeno.

ÚDRŽBA

POZOR

Dříve než začnete provádět kontrolu či údržbu, vždy se přesvědčte, že je nabíječka vytažena ze zásuvky a přípojka akumulátoru odpojena.

K zajištění BEZPEČNOSTI a SPOLEHLIVOSTI tohoto přístroje by měly opravy a jiné údržbářské nebo seřizovací práce provádět jen autorizované servisní střediska Makita.

Typ akumulátoru	Výkon	Počet článků
B9017A	1 700	8
BH9020, BH9020A	2 000	8
BH1220	2 000	10
BH1420	2 000	12
BH9033, BH9033A	3 300	8
BH1233	3 300	10
BH1433	3 300	12
B2417	1 700	20
B2430	3 000	20

Automatické regenerační nabíjení

- Rychlým regeneračním nabíjením s vyhledáním optimálního intervalu regenerace pro příslušný akumulátor může adaptér automaticky udržet akumulátor v aktivním stavu.
- Doba automatického regeneračního nabíjení je závislá na zbytkové kapacitě akumulátoru.
- Po automatickém regeneračním nabíjení kontrolky regenerace neukazují kapacitu pro nový akumulátor.

Přizpůsobené regenerační nabíjení

1. Je-li akumulátor používán za následujících podmínek, stiskněte tlačítko pro přizpůsobené regenerační nabíjení. Poté bude akumulátor aktivován přizpůsobeným regeneračním nabíjením.
2. Akumulátor je nový a nepoužitý.
3. Akumulátor nebyl již asi šest měsíců POUŽÍVÁN.
4. Od posledního vložení akumulátoru do tohoto adaptéru uplynul více než jeden týden.
5. Máte v úmyslu zkontrolovat kapacitu akumulátoru.
6. Po přizpůsobeném regeneračním nabíjení kontrolky regenerace ukazují kapacitu pro nový akumulátor.

Chladicí systém

- Tato nabíječka je vybavena chladicím ventilátorem pro zahřáté akumulátory, aby byl zlepšen výkon akumulátoru. Hlučný chod chladicího ventilátoru je normální a není to příznak poruchy nabíječky.
- Žlutá kontrolka jako výstražný signál bliká v následujících případech.
- Porucha chladicího ventilátoru
- Neúplné chlazení akumulátoru, např. při ucpání prachem.

Akumulátor může být dále nabíjen i po rozsvícení žluté výstražné kontrolky. Ale v tomto případě je doba nabíjení delší než obvykle.

Zkontrolujte hlučnost chodu chladicího ventilátoru a ventilační otvory na nabíječce, adaptéru a akumulátoru, které mohou být ucpány prachem.

- Pokud žlutá výstražná kontrolka neblinká, je chladicí systém v pořádku, i když není slyšet hlučný chod chladicího ventilátoru.
- Ventilační otvory na nabíječce, adaptéru a akumulátoru udržujte v čistotě, aby bylo zajištěno nezávadné chlazení.
- Pokud žlutá kontrolka často bliká, měli byste výrobky zaslat k opravě nebo údržbě.

Přizpůsobené nabíjení

Přizpůsobené nabíjení může životnost akumulátoru prodloužit tím, že v každé situaci automaticky vyhledá optimální podmínky pro nabíjení akumulátoru.

Je-li akumulátor opakovaně vystavován následujícím podmínkám, bude brzy vyčerpán, a může začít blikat žlutá výstražná kontrolka.

1. Dobíjení akumulátoru při vysoké teplotě
2. Dobíjení akumulátoru při nízké teplotě
3. Dobíjení úplně vybitého akumulátoru
4. Nadměrné vybití akumulátoru (neustálé vybíjení již vyčerpaného akumulátoru.)
5. Dobíjení s poškozeným chladicím systémem

Doba nabíjení takového akumulátoru je delší než obvykle.

ČESKY

Přehled

1. Blokový akumulátor
2. Kontrolky nabíjení
3. Kontrolky regenerace
4. Kontaktní kryt
5. Automatický regenerační adaptér
6. Tlačítko pro přizpůsobené regenerační nabíjení
7. Nabíječka

POZOR

- Tento adaptér používejte společně s nabíječkou Makita DC14SA nebo DC24SA.
- Dbejte, aby napětí proudového zdroje souhlasilo s napětím uvedeným na typovém štítku nabíječky.
- Kazetu s akumulátorem nenabíjejte na místě, které je vystaveno přímému slunečnímu záření.
- Kazetu s akumulátorem nenabíjejte v blízkosti hořlavých kapalin nebo plynů.
- Kazetu s akumulátorem nabíjejte při teplotě prostředí mezi 10 °C–40 °C.
- Nikdy nenoste nabíječku za síťový kabel, a při odpojování ze zásuvky za něj netahejte.
- Nabíječku a adaptér nevystavujte dešti nebo sněhu.
- Tímto adaptérem nenabíjet nenabíjitelné baterie.
- Nabíječka nesmí být připojena ke zvyšovacímu transformátoru, generátoru nebo zásuvce se stejnosměrným proudem.
- Dbejte, aby nebyla větrací štěrbin nabíječky zakryta nebo zablokována.
- Po ukončení procesu nabíjení odpojte nabíječku od proudového zdroje.
- Nepokoušejte se nabíječku nebo adaptér rozebírat.
- Nabíječka by neměla být bez dozoru používána malými dětmi nebo lidmi s omezenými duševními či tělesnými schopnostmi.
- Malé děti by měly být pod dozorem, aby bylo zajištěno, že si s nabíječkou nebudou hrát.

Automatické regenerační nabíjení

1. Adaptér vyrovnejte k drážce nabíječky, a zasuňte jej až na doraz. Kontaktní kryt nabíječky se po zasunutí adaptéru otevře a po vytažení adaptéru zase zavře.
2. Nabíječku připojte ke zdroji elektrického proudu. Dvě kontrolky nabíjení zeleně opakovaně blikají.
3. Akumulátor vyrovnejte k drážce adaptéru, a zasuňte jej až na doraz.
4. Po nasazení akumulátoru adaptér automaticky zvolí buď normální nabíjení nebo automatické regenerační nabíjení.
5. Zvolí-li adaptér normální nabíjení, změní se barva kontrolky nabíjení ze zelené na červenou, a normální nabíjení začíná.
6. Zvolí-li adaptér automatické regenerační nabíjení, změní se barva kontrolky nabíjení ze zelené na červenou, a kontrolka regenerace opakovaně a rychle zeleně bliká. Poté začne automatické regenerační nabíjení.
7. Po ukončení normálního popř. automatického regeneračního nabíjení se barva kontrolky nabíjení změní z červené na zelenou.

- Stisknete-li tlačítko pro přizpůsobené regenerační nabíjení, změní se barva kontrolky nabíjení ze zelené na červenou, a kontrolka regenerace opakovaně zeleně bliká. Poté začne přizpůsobené regenerační nabíjení.
- Po ukončení přizpůsobeného regeneračního nabíjení se barva kontrolky nabíjení změní z červené na zelenou. Kontrolky regenerace pak indikují kapacitu akumulátoru v porovnání s novým akumulátorem.

Indikace kontrolky regenerace mají následující význam

-
- ⊙
-

Kontrolky regenerace	Význam
⊙ ○ ○	Automatické regenerační nabíjení
○ ○ ⊙	Přizpůsobené regenerační nabíjení
● ● ●	Kapacita je 80 %–100 %. (nový akumulátor)
● ● ○	Kapacita je 60 %–80 %. (použitý akumulátor)
● ○ ○	Kapacita je 40 %–60 %. Indikuje krátkou životnost. (použitý akumulátor)
○ ○ ○	Kapacita je 0 %–40 %. Kontrolky nabíjení střídavě blikají červeně a zeleně. Indikuje, že je akumulátor opotřebovaný.

Doby pro regenerační a normální nabíjení jsou

	Blokový akumulátor	Nabíječka DC14SA	Nabíječka DC24SA
Automatické regenerační nabíjení	B9017A	30–130 minut	20–120 minut
	BH9020, BH9020A, BH1220, BH1420	30–140 minut	20–130 minut
	BH9033, BH9033A, BH1233, BH1433	50–230 minut	30–210 minut
	B2417	–	30–120 minut
	B2430	–	60–220 minut
Přizpůsobené regenerační nabíjení	B9017A	asi 6 hodin	asi 6 hodin
	BH9020, BH9020A, BH1220, BH1420	asi 6 hodin	asi 6 hodin
	BH9033, BH9033A, BH1233, BH1433	asi 10 hodin	asi 9 hodin
	B2417	–	asi 6 hodin
	B2430	–	asi 9 hodin
Normální nabíjení	B9017A	30 minut	20 minut
	BH9020, BH9020A, BH1220, BH1420	30 minut	20 minut
	BH9033, BH9033A, BH1233, BH1433	50 minut	30 minut
	B2417	–	30 minut
	B2430	–	60 minut

- Po ukončení procesu nabíjení odpojte nabíječku od proudového zdroje.

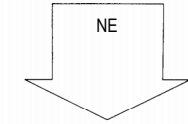
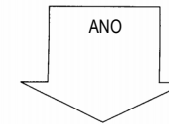
Použití automatického regeneračního adaptéru

Akumulátor vložte do automatického regeneračního adaptéru.



Pak postupujte podle následujícího pracovního diagramu „Ano“, pokud se (minimálně) jeden nebo několik následujících výroků týká vloženého akumulátoru. Pokud ne, pak postupujte podle pracovního diagramu „Ne“.

- Akumulátor je nový a nepoužitý.
- Akumulátor nebyl již asi šest měsíců POUŽÍVÁN.
- Od posledního vložení akumulátoru do tohoto adaptéru uplynul více než jeden týden.
- Máte v úmyslu zkontrolovat kapacitu akumulátoru.



Stiskněte tlačítko pro přizpůsobené regenerační nabíjení.

Nejsou potřebná žádná opatření. (Následující opatření jsou provedena automaticky). Podle stavu akumulátoru adaptér stanoví, zda je či není potřebné regenerační nabíjení.

Regenerační nabíjení je potřebné

Regenerační nabíjení není potřebné

Začíná přizpůsobené regenerační nabíjení

Začíná automatické regenerační nabíjení

Začíná normální nabíjení

Přizpůsobené regenerační nabíjení je ukončeno
Kapacita akumulátoru je indikována kontrolkou regenerace

Automatické regenerační nebo normální nabíjení je ukončeno