

### 13. Nepřemáhejte se

Vždy udržujte správné rozkročení nohou a rovnováhu těla.

### 14. Stroje a zařízení pečlivě udržujte

Udržujte stroje a nástroje čisté a naostřené, budou bezpečnější a výkonnější. Dodržujte návod pro mazání a pro výměnu příslušenství. Pravidelně kontrolujte přívodní šňůry patřící k zařízení, a jsou-li poškozené, dejte je opravit do autorizované servisní opravy. Pravidelně kontrolujte prodlužovací šňůry a vyměňte je, jsou-li poškozené. Udržujte ovládací páky suché a čisté, nezamaštěné olejem nebo tukem.

### 15. Odpojte zařízení od přívodní sítě

Odpojte stroje a zařízení od přívodní sítě, když se nepoužívají, a také před údržbou nebo před výměnou příslušenství jako jsou lopatky, špičky a jiné používané nástroje.

### 16. Odstraňujte montážní a seřizovací klíče

Zvykněte si kontrolovat, zda jste před zapnutím zařízení a jeho uvedením do chodu odstranili montážní a seřizovací klíče.

### 17. Zabraňte nechtěnému spuštění

Nedržte prst na vypínači, přenášíte-li dané zařízení připojené k zásuvce. Přesvědčte se, zda je vypínač vypnutý, když připojujete zástrčku do zásuvky přívodní sítě.

### 18. Venkovní použití prodlužovacích šňůr

Při použití daného zařízení venku použijte pouze prodlužovací šňůry určené k použití ve venkovním prostředí a takto označené.

### 19. Buďte pozorní

Neustále myslte na to, co děláte. Používejte zdravý rozum. Nepracujte s žádným nástrojem, zařízením nebo na žádném stroji, jste-li unavení.

### 20. Kontrolujte poškozené součásti

Před každým dalším použitím jakéhokoliv zařízení, nástroje nebo stroje pečlivě zkontrolujte ochranné kryty a ostatní součásti, zda nejsou poškozené, a stanovte, zda budou správně fungovat a plnit funkci, ke které jsou určeny. Zkontrolujte vzájemné ustavení pohybujících se částí do osy nebo do přímého směru, připojení pohyblivých částí či zda nedošlo ke lomu součástí. Zkontrolujte montážní stav a další podmínky, které by mohly ovlivnit činnost zařízení. Poškozené ochranné kryty nebo ostatní součásti dejte řádně opravit nebo vyměnit a svěťte tuto práci autorizovanému servisnímu středisku, pokud to v tomto návodu k obsluze není případně uvedeno jinak. Dejte vyměnit vadné vypínače také v autorizovaném servisním středisku. Nepoužívejte žádný stroj nebo zařízení, jestliže jej vypínač nedokáže zapnout nebo vypnout.

### 21. Výstraha

Použití jiného příslušenství nebo vybavení než takového, které doporučuje návod k obsluze, nebo takového, které není uvedené v příslušném katalogu elektricky poháněných nástrojů může být nebezpečné a příčinou úrazu.

### 22. Dejte nástroj nebo zařízení opravit odborníkovi

Tento elektrický spotřebič odpovídá platným bezpečnostním předpisům. Opravu elektrického spotřebiče směji provádět pouze odborníci a s použitím originálních náhradních dílů. V opačném případě to může být pro uživatele značně nebezpečné.

**Dodržujte tyto pokyny a uložte je tak, abyste je měli na dosah a mohli do nich kdykoliv nahlédnout.**

## DOPLŇJÍCÍ PRAVIDLA BEZPEČNÉ PRÁCE

1. Před údržbou a inspekcí nářadí musíte přístroj vypnout a vidlici vyjmout ze síťové zásuvky
2. Nepřibližujte ruce k otáčejícím se částem zařízení.
3. Toto zařízení není vodotěsné. Při obrábění předmětů proto nepoužívejte vodu.

**ULOŽTE TYTO POKYNY TAK, ABYSTE DO NICH MOHLI KDYKOLIV ZNOVU NAHLÉDNOUT.**

## NÁVOD K OBSLUZE

### Montáž postranní rukojeti (obr. 1)

Z bezpečnostních důvodů je nutné používat při práci s elektrickým pásovým pilníkem neustále postranní rukojeť, která se namontuje na výkyvný držák.

### Nasazení a sejmutí brusného pásu (obr. 2 a 3)

#### **DŮLEŽITÉ:**

*Před nasazováním nebo odstraňováním brusného papíru se vždy přesvědčte, zda je nástroj vypnutý a odpojený od elektrické zásuvky.*

Nejdříve nasuňte pás na přední kladku. Uchopte nářadí podle **obr. 2** a přední kladku pak zatlačte dolů, abyste mohli vsunout pás taky na zadní kladku.

#### **UPOZORNĚNÍ:**

*Šipky na vnitřní straně brusného pásu musí směřovat stejným směrem jako šipka na zadní kladce.*

### Zapnutí - funkce vypínače chodu (obr. 4)

#### **UPOZORNĚNÍ:**

- *Před připojením pásové brusky do zásuvky přívodu elektrické energie vždy zkontrolujte, zda vypínač chodu řádně funguje a zda se po uvolnění automaticky vrací do polohy OFF - VYPNUTO.*

### Trvalý chod (obr. 4)

Stroj se uvede do trvalého chodu stisknutím vypínače chodu a pak zatlačením na knoflík trvalého chodu. Zastavení stroje z trvalého chodu se provádí plným stisknutím vypínače chodu a následně jeho uvolněním.

### Změna rychlosti pohybu

Rychlost otáčení může být regulována v rozsahu 200 - 1,000 m/min pomocí otáčení regulačním kolečkem. Nastavovací kolečko je značeno: 1 (nejnižší rychlost) až 6 (plná rychlost).

### Broušení

Nářadí držte oběma rukama. Brusný pás přitlačte lehce k obrobku. Přílišný tlak může způsobit poškození pásu.

### Odsávání prachu (obr. 6 a 7)

Odejměte uzávěr na odsávací hubici. Napojte hadici vysavače na odsávací hubici.

#### **UPOZORNĚNÍ:**

*Uzávěr odsávací hubice vracíte na původní místo až po ukončení odsávání a po odejmutí odsávací trubice vysavače z hubice.*

## ÚDRŽBA

#### **UPOZORNĚNÍ:**

*Před jakoukoliv prohlídkou nebo údržbou nástroje se vždy přesvědčte, zda je zařízení vypnuté a odpojené od zásuvky přívodu z elektrické sítě.*

## BEZPEČNOSTNÍ PŘEDPISY

Prosíme, přečtete si tyto předpisy pro bezpečnou práci a dodržujte je.

### POKYNY PRO BEZPEČNOU PRÁCI

**Výstraha!** Při použití elektrických strojů a zařízení musíte vždy dodržovat základní bezpečnostní předpisy k zajištění bezpečné práce, aby se snížilo riziko vzniku požáru, elektrického rázu nebo nebezpečí úrazu elektrickým proudem či zranění osob. K tomu je třeba respektovat i následující zásady.

Přečtete si všechny tyto pokyny, než začnete se zařízením pracovat, řiďte se jimi a uschovejte je, abyste do nich mohli kdykoliv nahlédnout.

#### **Pro bezpečnou práci:**

- 1. Udržujte čistotu na pracovišti**  
Nepořádek na pracovišti a na pracovním stole přivolává úrazy.
- 2. Berte v úvahu pracovní prostředí**  
Nevystavujte elektrická zařízení účinkům deště. Nepoužívejte stroje s elektrickým pohonem ve vlhkém nebo mokřím prostředí. Pracoviště musí být vždy dobře osvětlené. Nepoužívejte zařízení s elektrickým pohonem v prostředí, kde se vyskytují hořlavé kapaliny nebo hořlavé plyny. Nepoužívejte nářadí v prostředí s nebezpečím požáru nebo výbuchu.
- 3. Chraňte se před úrazem elektrickým proudem**  
Vyhybejte se dotyku těla s uzemněnými povrchy (např. potrubími, radiátory, sporáky, chladničkami).
- 4. Nedovolte přístup dětem na pracoviště**  
Nedovolte přihlížejícím osobám dotýkat se zařízení nebo prodlužovací šňůry. Všichni návštěvníci se musí zdržovat jen mimo plochu daného pracoviště.
- 5. Uložte nepoužívaná zařízení**  
Pokud se zařízení právě nepoužívají, mají být tato zařízení uložena v suchém, vysoko položeném nebo uzamykatelném místě, mimo dosah dětí.
- 6. Nepřetěžujte použité zařízení**  
Práce se bude dařit lépe a bude bezpečnější při takovém výkonu zařízení, pro který je dané zařízení určeno.
- 7. Používejte správné zařízení**  
Nepoužívejte malé stroje nebo malá zařízení k pracím, ke kterým je třeba použít stroje nebo zařízení určená pro těžký provoz. Nepoužívejte pracovní zařízení k účelům, ke kterým nejsou určena; např. nepoužívejte kotoučovou pilu k řezání větví nebo kmenů.
- 8. Noste správný oděv**  
Nenoste volný oděv nebo šperky a ozdoby. Mohou se zachytit za pohybující se součásti zařízení. Při práci venku se doporučují pryžové rukavice a protiskluzová obuv. Dlouhé vlasy chraňte vhodnou pokrývkou hlavy.
- 9. Používejte ochranné brýle**  
Je-li prováděná práce zdrojem prašnosti, použijte také štítek na obličej nebo masku proti prachu.
- 10. Připojte odsávací zařízení**  
Je-li pracovní zařízení vybavené pro připojení odsávacího zařízení nebo zařízení pro zachycení a sběr prachu, zabezpečte, aby takové zařízení bylo ke stroji připojeno a řádně používáno.
- 11. Nezacházejte špatně s elektrickou přívodní šňůrou**  
Nikdy nenoste stroj nebo zařízení za přívodní šňůru a při odpojování od zásuvky to neprovádějte taháním za šňůru. Chraňte šňůru před teplem, olejem a ostrými předměty.
- 12. Upevněte předmět, na kterém pracujete**  
Použijte úpinky nebo svěrák k upnutí daného obrobku. Je to bezpečnější než držení v ruce a uvolní to obě ruce k ovládní stroje a k provádění práce.

### Legenda k obrázkům

- |   |                             |                          |
|---|-----------------------------|--------------------------|
| 1. Postranní rukojeť na držáku je výkyvná | 6. Šipka                    | 12. Vysavač              |
| 2. Postranní rukojeť                      | 7. Aretační knoflík         | 13. Mezní značka         |
| 3. Držák postranní rukojeti               | 8. Spínač                   | 14. Krytka držáku uhlíků |
| 4. Zadní kladka                           | 9. Regulátor otáček         | 15. Šroubovák            |
| 5. Přední kladka                          | 10. Uzávěr odsávací trubice |                          |
|   | 11. Odsávací trubice        |                          |

## SPECIFIKACE

<b>Model</b>	<b>9031</b>
Rozměry brusného pásu .....	30 mm x 533 mm
Rychlost řemene.....	200 - 1.000m/min
Celková délka .....	380 mm
Čistá hmotnost.....	2,1 kg

- S ohledem na pokračující program výzkumu a vývoje se mohou zde uvedené specifikace změnit i bez oznámení
- Poznámka: Specifikace se mohou měnit podle státu, ve kterém se zřízení prodává.

### Přívod elektrické energie

Zařízení je možné připojit pouze ke zdroji/přívodu elektrické energie, který má stejné napětí jako je napětí uvedené na výrobním štítku tohoto zařízení. Přitom to musí být jednofázová přípojka střídavého proudu. Zařízení je opatřeno zdvojenou izolací podle evropských norem a může být proto připojené k zásuvkám, ke kterým není přivedený zemnicí vodič.



### Upozornění na bezpečnost při práci

V zájmu vlastní bezpečnosti se seznamte s příloženými bezpečnostními předpisy.

## SYMBOLY

Na následujících obrázcích jsou uvedeny symboly, které naleznete na této přímočaré pile.

Před uvedením pily do činnosti se ubezpečte, že významu těchto symbolů rozumíte.

	Přečtěte si návod k obsluze
	DVOJITÁ IZOLACE

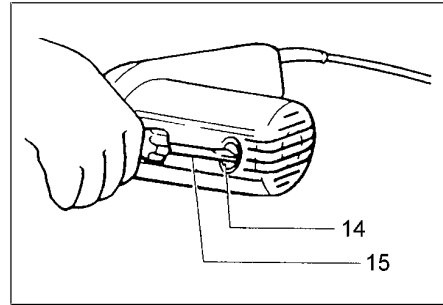
### Výměna uhlíkových kartáčů elektromotoru (obr. 8 a 9)

Vyměňte uhlíkové kartáče elektromotoru pohonu brusky, jsou-li opotřebené po mezní značku. Při výměně uhlíkových kartáčů je nejprve třeba sejmout kryt pásu a pak teprve lze kartáče vyměnit. Vyměňte oba kartáče současně. Uvedené uhlíkové kartáče jsou naprosto stejné.

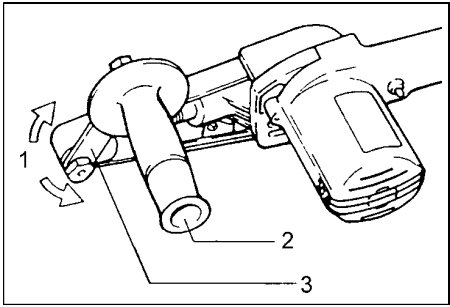
V zájmu zachování bezpečnosti a spolehlivosti tohoto výrobku má opravy, prohlídku a výměnu uhlíkových kartáčů elektromotoru a jakoukoliv jinou údržbu nebo seřízení provádět autorizované opravářské nebo tovární servisní středisko.

## ZÁRUKA

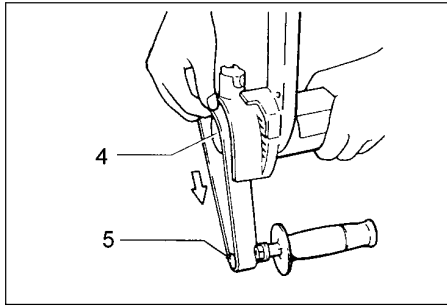
Zaručujeme, že značková zařízení Makita odpovídají platným zákonům a předpisům toho kterého státu. Záruka se nevztahuje na poškození nebo závady, ke kterým došlo v důsledku normálního opotřebení, vinou přetěžování nebo při nesprávném zacházení a nesprávné manipulaci s výrobkem. Prosíme, abyste v případě uplatňování nároků ze záruky zaslali nerozmontovaný výrobek spolu se ZÁRUČNÍM LISTEM svému prodejci nebo do servisního střediska Makita.



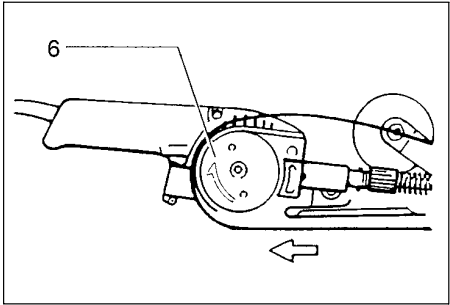
9



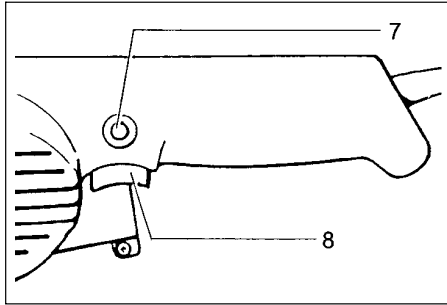
1



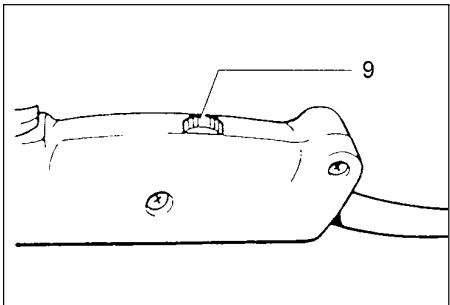
2



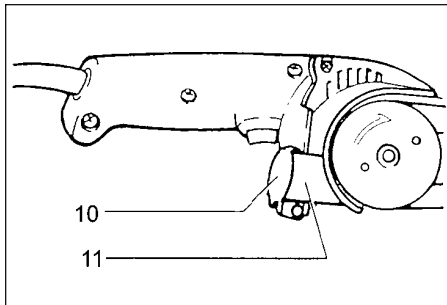
3



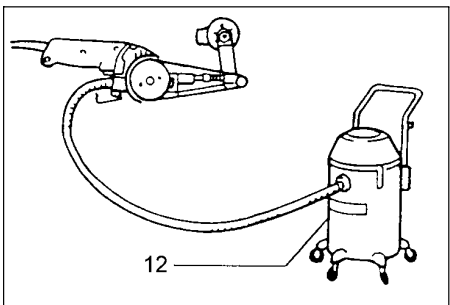
4



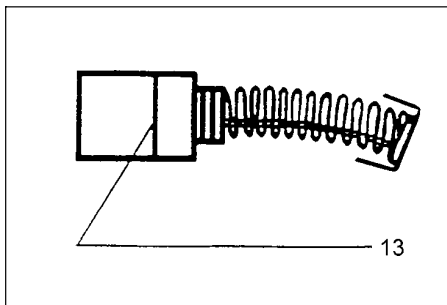
5



6



7



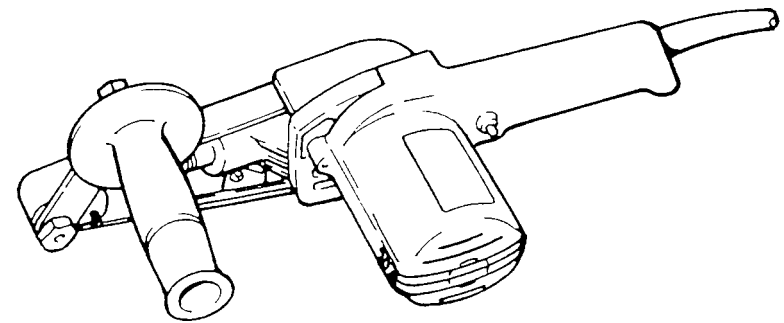
8



## Pásová bruska

## Návod k obsluze

**9031**



Makita Corporation  
Anjo, Aichi Japan  
Made in Japan

