

BEZPEČNOSTNÍ PŘEDPISY

Prosíme, přečtete si tyto předpisy pro bezpečnou práci a dodržujte je.

POKYNY PRO BEZPEČNOU PRÁCI

Výstraha! Při použití elektrických strojů a zařízení musíte vždy dodržovat základní bezpečnostní předpisy a dbát na dodržování opatření pro zajištění bezpečné práce, aby se snížilo riziko vzniku požáru, elektrického rázu nebo nebezpečí úrazu elektrickým proudem či jiného úrazu. K tomu je třeba respektovat i následující zásady.

Přečtete si všechny tyto pokyny, než začnete s tímto zařízením pracovat, řiďte se jimi a uschovejte je, abyste do nich mohli kdykoliv nahlédnout.

Pro bezpečnou práci:

- 1. Udržujte čistotu na pracovišti**
Nepořádek na pracovišti a na pracovním stole přivolává úrazy.
- 2. Berte v úvahu pracovní prostředí**
Nevystavujte elektrická zařízení účinkům deště. Nepoužívejte stroje s elektrickým pohonem ve vlhkém nebo mokřím prostředí. Pracoviště musí být vždy dobře osvětlené. Nepoužívejte zařízení s elektrickým pohonem v prostředí, kde se vyskytují hořlavé kapaliny nebo jsou přítomny hořlavé plyny.
- 3. Ochranný kryt proti úderu elektrickým proudem**
Vyhybejte se dotyku těla s uzemněnými povrchy (např. potrubími, radiátory, sporáky, chladničkami).
- 4. Nedovoľte přístup dětem na pracoviště**
Nedovoľte přihlížejícím osobám dotýkat se zařízení nebo prodlužovací šňůry. Všichni návštěvníci se musí zdržovat jen mimo plochu daného pracoviště.
- 5. Uložte nepotřebná zařízení**
Pokud se zařízení právě nepoužívají, má být vše a správně uloženo v suchém, vysoko položeném nebo uzamykatelném místě, a mimo dosah dětí.
- 6. Nepřetěžujte použité zařízení**
Práce se bude dařit lépe a bude bezpečnější při takovém výkonu zařízení, pro který je dané zařízení určeno.
- 7. Používejte správné zařízení**
Nepoužívejte malé stroje nebo malá zařízení k pracím, ke kterým je třeba použít stroje nebo zařízení určená pro těžký provoz. Nepoužívejte pracovní zařízení k účelům, ke kterým nejsou určena; např. nepoužívejte kotoučovou pilu k řezání větví nebo kmenů.
- 8. Noste správný oděv**
Nenoste volný oděv nebo šperky a ozdoby. Mohou se zachytit za pohyblivé součásti zařízení. Při práci venku se doporučují pryžové rukavice a protiskluzová obuv. Máte-li dlouhé vlasy, chraňte si je pokrývkou hlavy.
- 9. Používejte ochranné brýle**
Je-li prováděná práce zdrojem prašnosti, používejte také štítek na obličej nebo masku proti prachu.
- 10. Připojte odsávací zařízení**
Je-li pracovní zařízení vybavené pro připojení odsávacího zařízení nebo sběrného zařízení, zabezpečte, aby takové zařízení bylo ke stroji bezpečně připojeno a řádně používáno.
- 11. Nezacházejte špatně s elektrickou přívodní šňůrou**
Nikdy nenoste stroj nebo zařízení za přívodní šňůru a při odpojování od zásuvky to neprovádějte taháním za šňůru. Chraňte šňůru před teplem, olejem a ostrými předměty.
- 12. Upevněte předmět, na kterém pracujete**
Použijte úpinky nebo svěrák k upnutí daného obrobku. Je to bezpečnější než držení v ruce a uvolní to obě ruce k ovládní stroje a k provádění práce.

- 13. Nepřemáhejte se**
Vždy udržujte správné rozkročení nohou a rovnováhu těla.
- 14. Stroje a zařízení pečlivě udržujte**
Udržujte stroje a nástroje čisté a naostřené, budou bezpečnější a výkonnější. Dodržujte návod pro mazání a pro výměnu příslušenství. Pravidelně kontrolujte přívodní šňůry, a jsou-li poškozené, dejte je opravit do autorizované servisní opravny. Pravidelně kontrolujte prodlužovací šňůry a vyměňte je, jsou-li poškozené. Udržujte ovládací páky suché a čisté, nezamaštěné olejem nebo tukem.
- 15. Odpojte zařízení od přívodní sítě**
Odpojte stroje a zařízení od přívodní sítě, když se nepoužívají, ale také před údržbou nebo před výměnou příslušenství, jako jsou lopatky, vrtáky, špičky a jiné používané nástroje.
- 16. Odstraňujte montážní a seřizovací klíče**
Zvykněte si kontrolovat a přesvědčovat se, zda jste před uvedením zařízení do chodu odstranili montážní a seřizovací klíče.
- 17. Zabraňte nechtěnému spuštění**
Nedržte prst na vypínači, přenášíte-li dané zařízení připojené k zásuvce. Přesvědčte se, zda je vypínač vypnutý, když připojujete zástrčku do zásuvky napájecí sítě.
- 18. Venkovní použití prodlužovacích šňůr**
Při použití daného zařízení venku použijte pouze prodlužovací šňůry určené k použití ve venkovním prostředí a takto označené.
- 19. Buďte pozorní**
Neustále myslíte na to, co děláte. Používejte zdravý rozum. Nepracujte s žádným nástrojem, zařízením nebo na žádném stroji, jste-li unaveni.
- 20. Kontrolujte poškozené součásti**
Před každým použitím jakéhokoliv zařízení, nástroje nebo stroje pečlivě zkontrolujte ochranné kryty a ostatní součásti, zda nejsou poškozené, a stanovte, zda budou správně fungovat a plnit funkci, ke které jsou určeny. Zkontrolujte vzájemné ustavení pohyblivých se částí do osy nebo do přímého směru, připojení pohyblivých částí či zda nedošlo ke lomu součástí. Zkontrolujte montáž a další podmínky, které by mohly ovlivnit činnost zařízení. Poškozené ochranné kryty a ostatní součásti dejte řádně opravit nebo vyměnit. Svěřte to autorizovanému servisnímu středisku, pokud to někde v tomto návodu k obsluze není uvedeno jinak. Dejte vyměnit vadné vypínače také v autorizovaném servisním středisku. Nepoužívejte žádný stroj nebo zařízení, jestliže jej vypínač nedokáže zapnout nebo vypnout.
- 21. Výstraha**
Použití jiného příslušenství nebo vybavení než takového, které doporučuje návod k obsluze nebo takového, které není uvedené v příslušném katalogu elektricky poháněných nástrojů může být nebezpečné a příčinou úrazu.
- 22. Dejte nástroj nebo zařízení opravit odborníky**
Tento elektrický spotřebič odpovídá platným bezpečnostním předpisům. Opravu elektrického spotřebiče směřjí provádět pouze odborníci. V opačném případě to může být pro uživatele značně nebezpečné.

Dodržujte tyto pokyny. Uložte je tak, abyste do nich mohli kdykoliv znovu nahlédnout.

DALŠÍ BEZPEČNOSTNÍ ZÁSADY

1. Při práci si vždy zajistěte dobrou oporu nohou. Pracujete-li s nástrojem ve výšce, přesvědčte se, že pod vámi nikdo není.
2. Nástroj držte pevně.
3. Nedotýkejte se otáčejících se částí.
4. Vrtáte-li do stěny, podlahy nebo do čehokoliv, kde se mohou nalézat elektrické vodiče pod proudem, NEDOTÝKEJTE SE KOVOVÝCH ČÁSTÍ NÁSTROJE! Nástroj držte za izolovaná držadla, čímž předejdete úrazu elektrickým proudem v případě, když narazíte na vodič pod proudem.
5. Nedotýkejte se hrotu ani vrtaného materiálu ihned po skončení práce. Může být velmi horký a můžete se popálit.

TYTO POKYNY SI USCHOVEJTE.

Vysvětlivky k obrázkům

- | | | |
|---------------------------|-----------------------------------|------------------------------------|
| 1. Čelist | 5. Spoušť | 8. Otáčení ve směru chodu hodin |
| 2. Utahovací kroužek | 6. Blokovací tlačítko | 9. Otáčení proti směru chodu hodin |
| 3. Hrot | 7. Páčka přepínání na zpětný chod | |
| 4. Magnetický držák hrotu | | |

TECHNICKÉ ÚDAJE

Model	6821
Použití	
Samozávrtné vruty	6 mm
Vruty do zdi	5 mm
Velikost dřívku hrotu.....	1/4" Hex
Otáčky naprázdno	0 - 4 000 ot/min.
Celková délka.....	273 mm
Hmotnost netto.....	1,3 kg

- Vzhledem k probíhajícímu výzkumu a vývoji zde uvedené technické údaje podléhají změnám bez předchozího upozornění
- Poznámka: Technické údaje se mohou pro různé země lišit.

Napájení

Stroj může být připojen pouze k napájecímu zdroji s napětím shodným s údajem na typovém štítku a lze ho napájet jednofázovým střídavým/stejnoseměrným napětím.

Přístroje mají v souladu s evropskými normami dvojitou izolaci a lze je proto napájet ze zásuvek bez zemnicího vodiče.


Bezpečnostní pokyny

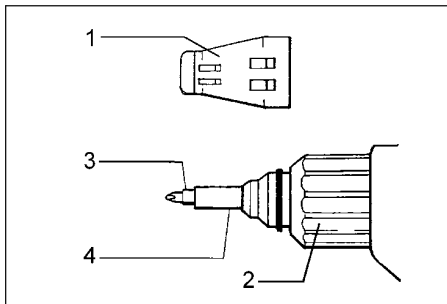
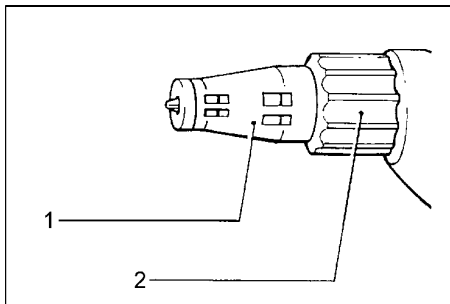
Ve vlastním zájmu dodržujte přiložené bezpečnostní pokyny.

SYMBOLY

Na následujících obrázcích jsou uvedeny symboly, které naleznete na této přimočaré pile.

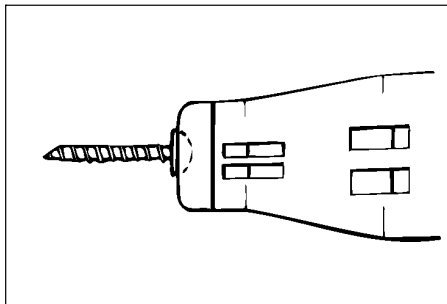
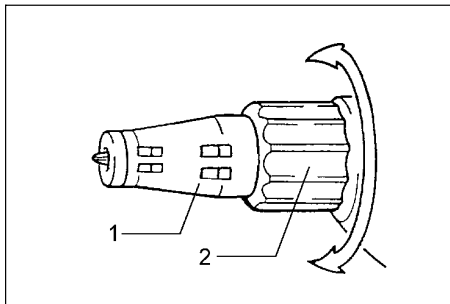
Před uvedením pily do činnosti se ubezpečte, že významu těchto symbolů rozumíte.

	Přečtěte si návod k obsluze.
	DVOJITÁ IZOLACE



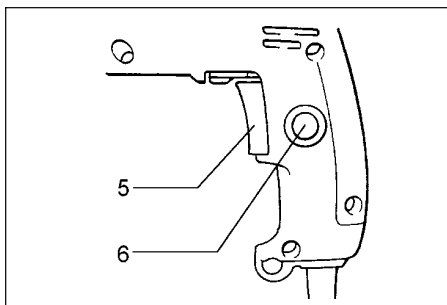
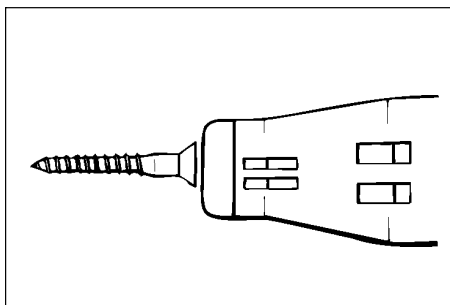
1

2



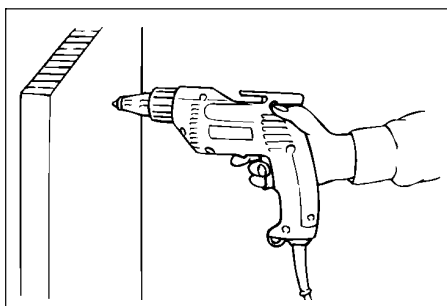
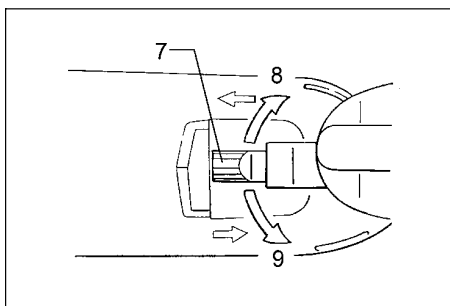
3

4



5

6



7

8

NÁVOD K OBSLUZE

Nasazování a snímání hrotu (obr. 1 a 2)

! Jemným otáčením vytáhněte čelist ven z utahovacího kroužku. Potom uchopte kleštěmi hrot a vytáhněte ho z magnetického držáku. Při vytahování hrotu si můžete pomáhat jeho otáčením ze strany na stranu.

Při nasazování hrotu ho zatlačte do magnetického držáku. Potom nasadte čelist tak, že ji jemným otáčením zatlačíte do utahovacího kroužku.

Nastavení hloubky (obr. 3, 4 a 5)

Otáčením utahovacího kroužku nastavte čelist. Jedna celá otáčka utahovacího kroužku posune čelist o 2 mm.

Čelist nejdříve nastavte tak, aby její špička byla v rovině se spodní hranou hlavy šroubu. Proveďte zkušební závrt do vašeho materiálu nebo do zkušebního kousku materiálu. Jestliže hloubka neodpovídá použitému šroubu, pokračujte v nastavování tak dlouho, dokud nedocílíte nastavení správné hloubky.

Spuštění (obr. 6)

"#\$%& " , #.. /01"23 #4! () * +

Chcete-li nástroj spustit, stačí stisknout spoušť. Rychlost otáček lze zvyšovat zvyšováním tlaku na spoušť. Uvolněním spouště se nástroj zastaví. Při delší činnosti stiskněte spoušť a posuňte blokovací tlačítko směrem dolů. Chcete-li potom nástroj zastavit, stiskněte spoušť na doraz a zase ji pusťte.

Činnost při zpětném chodu (obr. 7)

Nástroj je vybaven přepínačem, sloužícím ke změně směru otáčení. Požadujete-li otáčení ve směru chodu hodin, přesuňte přepínací páčku do polohy „ “, požadujete-li otáčení proti směru chodu hodin, přesuňte ji do polohy „ “.

"#\$%& 5 " - , ! 5 " - , - ; !"

Práce (obr. 8)

Nasadte vrut na špičku hrotu a opěte hrot šroubu o plochu dílu, který má být přišroubován. Nástroj přitlačte a spusťte. Jakmile spojka začne prokluzovat, uvolněte tlak na nástroj. Potom uvolněte spoušť.

ÚDRŽBA

"#\$%& 0 !

Chcete-li, aby výrobek pracoval bezpečně a spolehlivě, opravy, údržba a nastavování musí být prováděny autorizovaným servisním střediskem firmy Makita.

ZÁRUKA

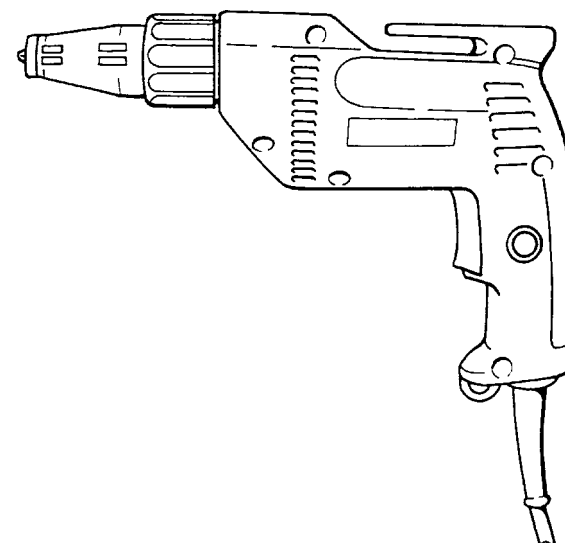
Ručíme za to, že výrobky firmy Makita vyhovují místním předpisům. Záruka se nevztahuje na závady vzniklé v důsledku běžného opotřebení, přetížení nebo nesprávného používání. V případě reklamace zašlete nerozebraný výrobek spolu se záručním listem vašemu dealerovi nebo do servisního střediska firmy Makita.



Rychlošroubovák

Návod k obsluze

6821



Makita Corporation

Anjo, Aichi Japan
Made in Japan