

## PROHLÁŠENÍ O SHODĚ S NORMAMI

Níže podepsaný Yasuhiko Kanzaki,  
zplnomocněný společností Makita Corporation,  
3-11-8 Sumiyoshi-Cho, Anjo, Zichu, 446 Japonsko,  
prohlašuje, že vysavač

Model Makita 446 L  
(230 V, 50–60 Hz, 1200W)  
(Výrobní číslo: výrobní číslo)

vyrobený firmou ALTO Deutschland GmbH,  
Guido-Oberdorfer-Str. 2–8, D-89287 Bellenberg  
je ve shodě s následujícími normami  
nebo standardizovanými dokumenty:

|                 |              |
|-----------------|--------------|
| EN 292-1        | EN 55014-2   |
| EN 292-2        | EN 61000-3-2 |
| EN 60335-2-69EN | 61000-3-3    |
| EN 55014-1      | 60335-2-2    |

a to v souladu s Nařízením rady 98/37 EG, 73/23/EWG a 89/336/EWG.



Bellenberg, 17. 2. 2004  
Yasuhiko Kanzaki  
Ředitel

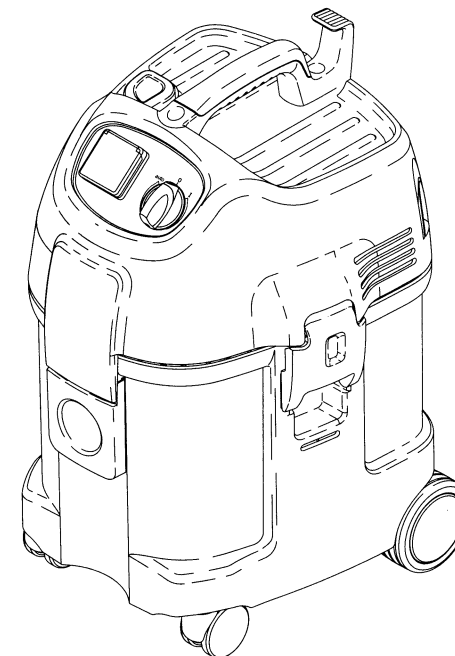
**Makita Corporation**  
Anjo, Aichi Japan  
Made in Japan



## Vysavač

## Návod k obsluze

**446 L**



## DŮLEŽITÉ BEZPEČNOSTNÍ POKYNY

### Symbole používané k označení pokynů



Před použitím vysavače si vždy přečtěte návod k obsluze a mějte ho vždy po ruce.



Tento symbol slouží k označení bezpečnostních pokynů, které je třeba dodržovat v zájmu zabránění zranění osob.



Tento symbol slouží k označení bezpečnostních pokynů, které je třeba dodržovat v zájmu zabránění poškození vysavače a snížení jeho výkonu.



Tento symbol slouží k označení rad a pokynů, které mají zjednodušit práci a zajistit bezpečnou činnost.

### V zájmu Vaší vlastní bezpečnosti

S vysavačem mohou pracovat pouze osoby, které byly k jeho používání zaškoleny a které mají výslovné oprávnění k práci s ním.

Navzdory jeho snadnému ovládní, vysavač není vhodný k tomu, aby s ním pracovaly děti.

Používání tohoto vysavače podléhá platným státním předpisům. Kromě návodu k obsluze a závazných předpisů na ochranu bezpečnosti, platných v zemi použití, dodržujte uznávané předpisy pro bezpečnost a správné používání.

Nepoužívejte žádné nebezpečné pracovní techniky.

## BEZPEČNOSTNÍ POKYNY

### Výstraha!

Při používání elektrických strojů je nezbytné dodržovat základní bezpečnostní opatření, aby se snížilo riziko požáru, elektrického úderu, zranění osob, atd.

Před tím než začnete pracovat s tímto strojem, přečtěte si a dodržujte tyto pokyny.

### K ZAJIŠTĚNÍ BEZPEČNÉ PRÁCE:

- Udržujte pracoviště v čistotě**  
Nepořádek na pracovišti a na pracovních stolech může způsobit zranění.
- Zvažujte pracovní prostředí**  
Nevystavujte elektrické stroje působení vlivům deště. Nepoužívejte elektrické stroje na vlhkých a mokrých místech. Zajistěte, aby pracovní prostor byl dobře osvětlen. Nepoužívejte elektrické stroje v místech, kde se nachází zápalné tekutiny a plyny.
- Chraňte se před elektrickým úderem**  
Zabraňte styku lidského těla s uzemněnými povrchy (tj. potrubím, radiátory, chladničkami).
- Nedovoľte přístup dětem ke strojům**  
Nepřipusťte, aby se cizí osoby a zejména děti dostaly do styku se strojem nebo prodlužovací šňůrou. Všechny cizí osoby se musí zdržovat v bezpečné vzdálenosti od pracovního místa.

## Příslušenství

| Název                                    | Objednací číslo |
|--|-----------------|
| Filtrační sáčky (balení po 5 ks)         | W 302 000 565   |
| Filtrační vložka                         | W 302 001 314   |
| Filtrační sítko                          | W 15475         |
| Protipěnový prostředek Foam Stop (6× 1l) | W 8469          |
| Sáčky na odpady (balení po 5 ks)         | W 302 001 310   |

| MAKITA 446 L  |            |                   |                   |                   |
|---|------------|-------------------|-------------------|-------------------|
|   |            | EU                | AU                | CH                |
| Napětí  | Volty      | 230               | 240               | 230               |
| Síťová frekvence  | Hz         | 50/60             | 50/60             | 60                |
| Příkon  | Watty      | 1200              | 1200              | 1200              |
| Celková zátěž přístrojové zásuvky   | Watty      | 2400              | 1200              | 1100              |
| Celková připojená zátěž/pojistka  | Watty/A    | 3600/16           | 2400/10           | 2300/10           |
| Objem vzduchu   | max. l/min | 3600              | 3600              | 3600              |
| Podtlak   | max. Pa    | 23000             | 23000             | 23000             |
| Hladina akustického tlaku na měřicí ploše měřená ve vzdálenosti 1 m, ISO 3744 | dB(A)      | 62                | 62                | 62                |
| Provozní hlučnost   | dB(A)      | 59                | 59                | 59                |
| Délka napájecí šňůry  | m          | 7,5               | 7,5               | 7,5               |
| Typ napájecí šňůry  |            | H07RN-F<br>3× 1,5 | H07RN-F<br>3× 1,5 | H07RN-F<br>3× 1,5 |
| Třída ochrany   |            | I                 | I                 | I                 |
| Typ ochrany (ochrana proti ostříku vodou)                                     |            | IP X4             | IP X4             | IP X4             |
| Úroveň potlačení rušení rádiových frekvencí                                   |            | EN55014-1         | EN55014-1         | EN55014-1         |
| Objem nádoby  | l          | 27                | 27                | 27                |
| Šířka   | mm         | 380               | 380               | 380               |
| Hloubka   | mm         | 390               | 390               | 390               |
| Výška   | mm         | 570               | 570               | 570               |
| Hmotnost  | kg         | 10                | 10                | 10                |

## Zkoušky a schválení

Tento vysavač byl zkoušen způsobem uvedeným v IEC/EN 60335-2-69 včetně přílohy AA. Byly splněny všechny požadavky pro zařazení přístroje do třídy prašnosti L.

Vysavače musí být pravidelně kontrolovány v souladu se státními bezpečnostními předpisy (v Německu jak je uvedeno ve VBG 4 a DIN VDE 0701 Část 1 a Část 3 v pravidelných intervalech a po opravách nebo úpravách).

**Nejméně jednou ročně musí být výrobcem nebo zaškoleným pracovníkem provedena zkouška prašnosti. Tato zkouška například zjišťuje, zda není poškozený filtr, zda je vysavač vzduchotěsný a zda jeho ovládání funguje správně.**

| MAKITA 446 L  |            |                |
|---|------------|----------------|
| Napětí  | Volty      | 230            |
| Síťová frekvence  | Hz         | 50/60          |
| Příkon  | Watty      | 1200           |
| Celková zátěž přístrojové zásuvky   | Watty      | 2400           |
| Celková připojená zátěž/pojistka  | Watty/A    | 3600/16        |
| Objem vzduchu   | max. l/min | 3600           |
| Podtlak   | max. Pa    | 23000          |
| Hladina akustického tlaku na měřicí ploše měřená ve vzdálenosti 1 m, ISO 3744 | dB(A)      | 62             |
| Provozní hlučnost   | dB(A)      | 59             |
| Délka napájecí šňůry  | m          | 7,5            |
| Typ napájecí šňůry  |            | H07RN-F 3x 1,5 |
| Třída ochrany   |            | I              |
| Typ ochrany (ochrana proti ostříku vodou)                                     |            | IP X4          |
| Úroveň potlačení rušení rádiových frekvencí                                   |            | EN55014-1      |
| Objem nádoby  | l          | 27             |
| Šířka   | mm         | 380            |
| Hloubka   | mm         | 390            |
| Výška   | mm         | 570            |
| Hmotnost  | kg         | 10             |

### 5. Skladování strojů

Nejsou-li stroje v provozu, musí se skladovat na suchých, výše položených, zamykatelných místech mimo dosah dětí.

### 6. Nevývíjejte tlak na stroj

Stroj provede práci lépe a bezpečněji, bude-li se používat stanoveným způsobem.

### 7. Používejte správný stroj

Nesnažte se používat malé stroje nebo příslušenství k provádění úkonů určených pro výkonější stroje. Nepoužívejte stroje k pracím, pro které nejsou určeny: například nepoužívejte kotoučovou pilu k řezání větví nebo kmenů stromů.

### 8. Správně se oblékejte

Neoblékejte si volný oděv, nenoste šperky nebo bižuterii. Mohly by být zachyceny pohyblivými částmi stroje. Při práci ve venkovním prostředí doporučujeme používat pryžové rukavice a protiskluzovou obuv. Používejte ochranu pokrývky na dlouhé vlasy.

### 9. Používejte ochranné brýle a ochranu sluchu

Při řezání v prašném prostředí používejte obličejovou nebo protiprachovou masku.

### 10. Připojte zařízení na odstraňování prachu

Jsou-li stroje opatřeny zařízením na odstraňování nebo shromažďování prachu, zabezpečte, aby byla připojena a správně používána.

### 11. Nakládejte se šňůrou šetrně

Nepřenášejte stroj za šňůru nebo za šňůru netahejte při vytahování ze zásuvky. Nepoužívejte šňůru v blízkosti zdroje tepla, v blízkosti oleje nebo ostrých hran.

### 12. Zabezpečte obráběný kus

K držení obráběného kusu používejte svorky nebo svěrák. Je to bezpečnější než držet obráběný kus v ruce a umožňuje to používat obě ruce k držení stroje.

### 13. Při práci se nepředklánějte

Vždy si zajistěte pevnou půdu pod nohama a udržujte rovnováhu.

### 14. Věnujte náležitou péči údržbě

K zajištění lepší a bezpečnější činnosti udržujte funkční části stroje ostré a v čistém stavu. Dodržujte pokyny pro mazání a výměnu příslušenství. Pravidelně prohlížejte šňůru stroje a pokud jsou poškozeny, nechejte je opravit v autorizovaných servisních zařízeních. Pravidelně prohlížejte prodlužovací šňůry a vyměňte je, pokud jsou poškozeny. Držadla strojů udržujte v suchém a čistém stavu bez zbytků oleje a mazacích tuků.

### 15. Stroje odpojujte

Není-li stroj v provozu, před prováděním servisu a při výměně příslušenství, jako např. vrtáků, řezacích lišt, sekacích lišt apod., stroj odpojte.

### 16. Odstraňte seřizovací klíče

Zvykněte si, že před spuštěním stroje vždy zkontrolujete, zda jsou seřizovací přípravky a klíče odstraněny.

### 17. Zabráňte nechtěnému spuštění

Nepřenášejte stroj připojený ke zdroji napájení s prstem na spoušti. Přesvědčte se, zda vypínač stroje připojeného ke zdroji napájení je v poloze „OFF“ (vypnuto).

### 18. Prodlužovací kabely při venkovním užití

Při venkovním užívání stroje používejte pouze takové prodlužovací kabely, které jsou pro takový účel určeny a patřičně označeny.

### 19. Buďte vždy ve střehu

Buďte si vždy vědomi toho, co děláte. Používejte zdravý rozum. Nepracujte se strojem, jste-li unaveni.

### 20. Kontrolujte, zda díly nejsou poškozeny

Před dalším použitím stroje vždy zkontrolujte, zda kryty nebo jiné díly, které jsou poškozeny, budou správně pracovat a plnit svou stanovenou funkci. Zkontrolujte, zda jsou pohyblivé části navzájem správně nastaveny, zda nejsou některé díly prasklé nebo zlomené a zkontrolujte

i další podmínky, které by mohly ovlivnit funkci stroje. Poškozené kryty a jiné díly se musí řádně opravit nebo vyměnit v autorizovaném servisním středisku, pokud není stanoveno jinak v „Návodu k obsluze“. Vadné spínače a přepínače nechejte opravit v autorizovaném servisním středisku. Nepoužívejte stroj, jehož vypínač správně nezapíná nebo nevypíná.

## 21. Výstraha

Použití jiného příslušenství nebo přídavného zařízení než toho, které je doporučeno v tomto „Návodu k obsluze“ nebo v katalogu, může vyvolat riziko zranění osob.

## 22. Nechejte stroj opravit odborníkem

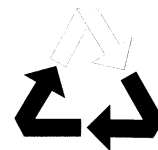
Tento elektrický spotřebič odpovídá ustanovením uvedených v příslušných bezpečnostních předpisech. Opravy elektrických spotřebičů smí provádět pouze odborníci. Jinak by mohlo vzniknout vážné nebezpečí pro uživatele.

## Odstraňování závad

| Projev                                  | Příčina   | Náprava  |
|---|---|--|
| ‡ Motor se nespouští                    | > Spálená pojistka v síťové zástrčce.<br>> Vypnul ochranný spínač proti přetížení.  | Vyměňte pojistku.<br><br>Vypněte vysavač a nechejte jej asi 5 minut vychladnout. Pokud jej i pak není možné zapnout, obraťte se na servisní středisko Makita.  |
| ‡ Motor nepracuje v automatickém režimu | > Elektrický přístroj je vadný nebo není správně připojený.   | Zkontrolujte, zda elektrický přístroj funguje a zda je jeho zástrčka správně připojená.  |
| ‡ Nižší sací výkon                      | > Sací výkon nastavený pomocí regulátoru sacího výkonu je příliš nízký.<br>> Ucpaná sací hadice/hubice.<br>> Těsnění/okraj nádoby mezi horním dílem vysavače a nádobou na špinu je špinavé/vadné. | Nastavte sací výkon podle pokynů v části „Regulace sacího výkonu“.<br><br>Vyčistěte sací hadici/hubici.<br><br>Očistěte/vyměňte těsnění.   |
|   | > Filtrační sáček je plný.<br>> Filtrační vložka je ucpaná.   | Viz část „Výměna sáčku“.<br>Viz část „Čištění filtrační vložky“ a „Výměna filtrační vložky“.   |
| ‡ Žádný sací výkon při mokřém vysávání  | > Nádrž je plná (plovák ucpal sací otvor).  | Vypněte vysavač. Vyprázdněte nádrž.  |
| ‡ Kolísá napětí                         | > Impedance napájecího zdroje je příliš vysoká.   | Použijte vhodnou prodlužovací šňůru (viz část „Technické údaje“).<br><br>Připojte vysavač do jiné zásuvky blíže k pojistkové skříňce. Je-li impedance v místě přechodu $\leq 0,15 \Omega$ , nepředpokládá se kolísání nad 7 %. |

## Další informace

### Recyklace vysavače



Vysavač učiňte ihned nepoužitelným.

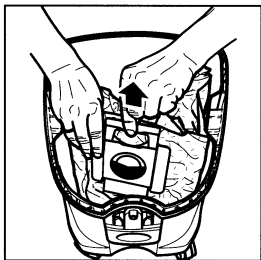
1. Vytáhněte vysavač ze zásuvky a přeřízněte napájecí šňůru.

Vysavač obsahuje cenné materiály a měl by být recyklován. Proto využijte Vaše místní sběrné místo odpadů.

Bližší informace Vám sdělí Vaše místní zastoupení nebo nejbližší dealer.

### Záruka

Ohledně záruky platí naše všeobecné obchodní podmínky. Ty podléhají změnám v důsledku technického pokroku.



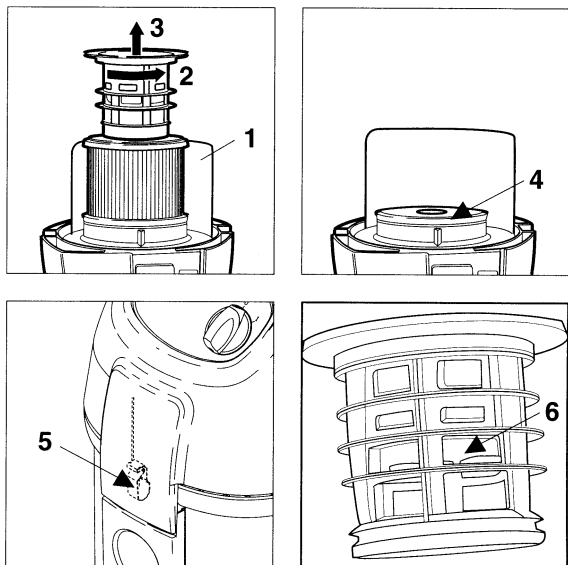
### Výměna filtrační vložky

Během následující činnosti zajistěte, aby se zbytečně neprášilo. Používejte ochrannou masku P2.

1. Sejměte horní díl vysavače z nádoby a položte jej filtrační vložkou vzhůru. Nepokládejte horní díl vysavače na chránič (1).
2. Otáčejte držákem filtru proti směru chodu hodinových ručiček (2) a vytáhněte jej (3).
3. Opatrně vyjměte filtrační vložku.
4. Očistěte těsnění filtru (4). Zkontrolujte, zda není poškozené a v případě potřeby je vyměňte.
5. Zkontrolujte antistatickou svorku (5), zda není poškozená, a v případě potřeby ji nechte vyměnit servisem Makita.
6. Zkontrolujte plovák (6), zda funguje správně: Při otáčení držáku filtru se plovák musí snadno pohybovat nahoru a dolů.
7. Nasadte novou filtrační vložku.
8. Nasadte držák filtru a otáčením ve směru chodu hodinových ručiček jej utáhněte.
9. Použitou filtrační vložku zlikvidujte v souladu s právními předpisy.

### POZOR!

**Nikdy nepoužívejte vysavač bez filtru.**



## Účel použití

Vysavač popsáný v tomto návodu k obsluze je vhodný pro:

- komerční použití, např. v hotelích, školách, nemocnicích, továrnách, obchodech, kancelářích a k pronájmu,
- separaci prachu s expoziční mezí větší než  $1 \text{ mg/m}^3$  (třída prašnosti L).

Vysavačem nesmí být vysávány následující materiály:

- horké materiály (hořící cigarety, horký popel apod.),
- hořlavé, výbušné či agresivní kapaliny (např. benzín, rozpouštědla, kyseliny, zásady apod.),
- hořlavý či výbušný prach (např. hořčíkový nebo hliníkový prach apod.).

Jestliže vzduch odváděný z vysavače je vyfukován do místnosti a používáte odsavače prachu, rychlost, se kterou je obměňován vzduch v místnosti, musí být odpovídající (dodržujte předpisy platné ve Vaší zemi).

Před zahájením práce musí být pracovníci informováni o:

- používání tohoto vysavače,
- nebezpečích spojených s vysávaným materiálem,
- bezpečné likvidaci vysávaného materiálu.

## Opatření a bezpečnostní předpisy pro práci s vysavačem

### Před spuštěním

Pravidelně kontrolujte napájecí šňůru, zda nevykazuje známky poškození, např. trhliny nebo stárnutí.

Je-li napájecí šňůra poškozená, musí ji v zájmu zabránění nebezpečí servis Makita před dalším použitím vysavače vyměnit.

Používejte výhradně typ napájecí šňůry stanovený výrobcem.

Nepoškozuje napájecí šňůru (např. tím, že ji budete přejíždět, tahat za ni nebo jinak mechanicky poškozovat).

Napájecí šňůru odpojte výhradně tahem za její zástrčku (nevytahujte ji taháním za šňůru).

Kontrolujte vysavač, abyste se ujistili, že je v dobrém stavu. Zástrčky, zásuvky a propojovací díly přírodních kabelů chraňte před stykem s vodou.

Nikdy nepoužívejte vysavač, má-li poškozenou filtrační vložku.

### Vysávání kapalin

Vytváří-li se pěna nebo objeví-li se kapalina, okamžitě přerušete práci a vyprázdníte odpadní nádobu.

Pravidelně čistěte vestavěný plovák, který omezuje výšku hladiny vody, a kontrolujte, zda není poškozený.

Informace o práci s kapalinami a (nebezpečným) prachem naleznete v části „Oblast použití a metody práce“.

### Elektrické součásti

Před připojením vysavače k elektrické síti zkontrolujte jeho předepsané napětí. Ujistěte se, že napětí uvedené na typovém štítku vysavače odpovídá síťovému napájecímu napětí.

Požíváte-li prodlužovací šňůru, používejte výhradně šňůru předepsanou výrobcem nebo ještě kvalitnější (viz část „Technické údaje“).

Doporučujeme, aby vysavač byl připojován na normovanou elektroinstalaci.

Používáte-li prodlužovací šňůru, zkontrolujte minimální průřez kabelu:

| Délka kabelu v m | Průřez                |                       |
|------------------|-----------------------|-----------------------|
|                  | < 16 A                | < 25 A                |
| do 20 m          | Ø 1,5 mm <sup>2</sup> | Ø 2,5 mm <sup>2</sup> |
| 20 až 50 m       | Ø 2,5 mm <sup>2</sup> | Ø 4,0 mm <sup>2</sup> |

Uspořádejte elektrické součásti (zásuvky, zástrčky a spojky) a položte prodlužovací šňůru tak, aby byla zachována třída ochrany.

Chraňte horní díl vysavače před vodou! Nebezpečí zkratu!

Dodržujte aktuální předpisy IEC.

### Nástrojová zásuvka

Zásuvku na vysavači používejte výhradně k účelům uvedeným v návodu k použití.

Před připojením přístroje k nástrojové zásuvce:

1. Vypněte vysavač.
2. Vypněte přístroj, který chcete připojit.

### POZOR!

**Dodržujte pracovní a bezpečnostní pokyny pro přístroje připojované do nástrojové zásuvky.**

### Údržba, čištění a opravy

Provádějte pouze údržbu popsanou v návodu k použití.

Před čištěním a prováděním údržby vysavače vždy vytáhněte napájecí šňůru ze zásuvky.

Během provádění údržby a čištění zacházejte s vysavačem takovým způsobem, aby nedošlo k ohrožení pracovníků nebo jiných osob.

Na místě, kde provádíte údržbu:

- používejte nucené větrání s filtrováním vzduchu,
- noste ochranné oblečení,
- čištění a údržbu provádějte tak, aby se do okolí nedostaly žádné škodlivé látky.

Nejméně jednou za rok musí servis Makita nebo zaškolená osoba provést technickou kontrolu zařízení na jeho bezpečnou funkci.

### Příslušenství a náhradní díly

Používejte výhradně příslušenství dodané spolu s vysavačem nebo uvedené v návodu k použití.

Používání jiného příslušenství může mít nepříznivý vliv na bezpečnost a spolehlivost vysavače.

Používejte výhradně originální příslušenství a náhradní díly Makita (viz část 9.5). Používání jiných dílů může mít nepříznivý vliv na bezpečnost.

## Popis

### Účel

Při správném způsobu používání jsou vysavače popsané v tomto návodu určeny pro vysávání suchého nehořlavého prachu a kapalin.

## Údržba

### Plán údržby

|  | Po práci | Podle potřeby |
|--|----------|---------------|
| Vyprázdnění odpadní nádoby   | •        |               |
| Výměna filtračního sáčku   |          | •             |
| Výměna filtrační vložky  |          | •             |
| Kontrola sací hadice a příslušenství, zda nejsou ucpané a podle potřeby jejich vyčištění |          | •             |

### Údržbářské práce

#### Vyprázdnění odpadní nádoby

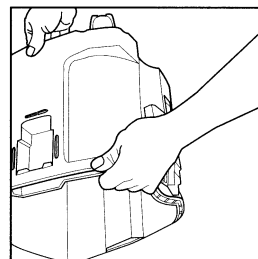
##### Pouze po vysávání neškodného prachu

Po vysávání bez filtračního sáčku vyprázdněte odpadní nádobu.

1. Sejměte horní díl vysavače z odpadní nádoby.
2. Uchopte nádobu za držadlo na její spodní části a vyprázdněte ji.
3. Odpad zlikvidujte v souladu s právními předpisy.
4. Před nasazením horního dílu vysavače očistěte okraj nádoby.

Před připojením sací hadice:

5. Očistěte vstupní přírubu a objímku hadice.



#### Výměna filtračního sáčku

Během následující činnosti zajistěte, aby se zbytečně neprašilo. Používejte ochrannou masku P2.

1. Sejměte horní díl vysavače z odpadní nádoby.
2. Opatrně stáhněte připojovací část sáčku ze vstupní příruby.
3. Zavřete připojovací část sáčku pomocí šoupátka.
4. Filtrační sáček zlikvidujte v souladu s právními předpisy.
5. Vložte do čisté nádoby nový sáček, jak je uvedeno v návodu (natištěném na sáčku).

### DŮLEŽITÉ!

**Zatlačte připojovací část sáčku pevně do vstupní příruby.**

## Oblasti použití a metody práce

Při správném způsobu používání mohou doplňkové příslušenství, sací hubice a sací hadice zlepšovat vysávací účinek a snižovat námahu při vysávání.

Účinného vysávání docílíte, budete-li se řídit několika málo pokyny a Vašimi vlastními praktickými zkušenostmi z různých oblastí.

Zde je několik základních rad.

### Vysávání suchých látek

#### POZOR!

**Nevysávejte hořlavé látky.**



Než začnete vysávat suché látky, vždy se přesvědčte, že je do nádoby vložen filtrační sáček (objednací číslo naleznete v části „Příslušenství“). Likvidace vysávaného materiálu je pak snadná a hygienická.

Po vysávání kapalin bude filtrační vložka mokrá. Při vysávání suchých materiálů se vlhké filtrační vložky ucpávají rychleji. Z tohoto důvodu je třeba před vysáváním suchých materiálů filtrační vložku vyprat a usušit nebo vyměnit za suchou.

### Vysávání kapalin

#### POZOR!

**Nevysávejte hořlavé kapaliny.**

Před vysáváním kapalin vždy vyjměte filtrační sáček a zkontrolujte plovák (viz část „Výměna filtrační vložky“).

Doporučujeme použít samostatnou filtrační vložku nebo filtrační sítko.

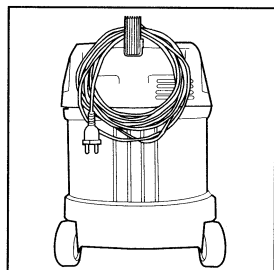
Vytváří-li se pěna, okamžitě přerušete práci a vyprázdněte nádobu.

Pro omezení množství pěny používejte protipěnový prostředek Foam Stop (objednací číslo naleznete v části „Příslušenství“).

## Po skončení práce

### Vypnutí vysavače a jeho uložení

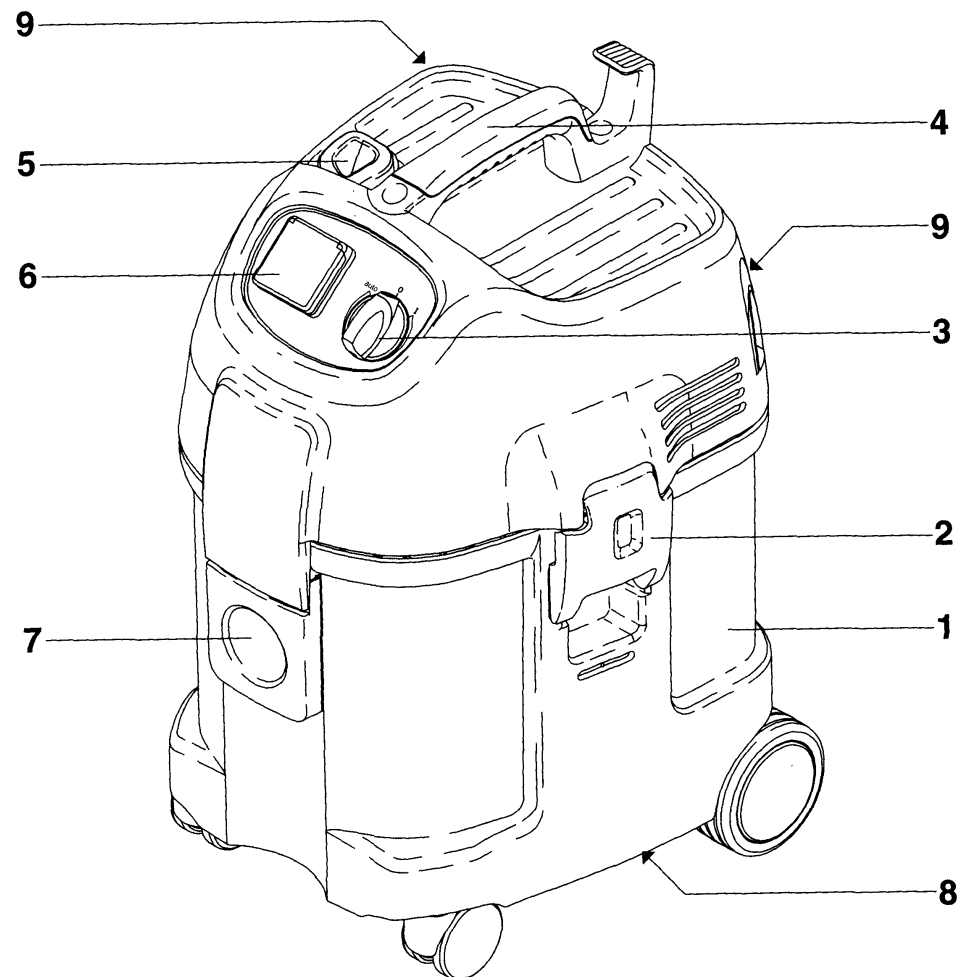
1. Vypněte vysavač a vytáhněte zástrčku ze síťové zásuvky.
2. Sviňte napájecí šňůru a zavěste ji na rukojeť.
3. Vyprázdněte nádobu a vyčistěte vysavač.
4. Po vysávání kapalin: Horní díl vysavače uložte samostatně, aby filtrační vložka mohla vyschnout.
5. Uložte vysavač v suché místnosti, kde je chráněn proti neoprávněnému použití.



## Pracovní součásti

Viz rozkládací první strana tohoto návodu k obsluze.

1. Odpadní nádoba
2. Uzavírací spony
3. Vypínač přístroje s regulací sacího výkonu
4. Rukojeť s háčkem na kabel
5. Ovládací knoflík pro čištění filtru
6. Přístrojová zásuvka
7. Vstupní otvor
8. Držadlo pro vyprázdnění nádoby
9. Držák příslušenství



## Před zahájením práce

### Složení vysavače

1. Nepřipojujte zástrčku do elektrické zásuvky.
2. Uvolněte uzavírací spony (1) a sejměte horní díl vysavače.
3. Vyměňte z odpadní nádoby příslušenství a balicí materiál.
4. Vložte do nádoby filtrační sáček, jak je uvedeno v návodu (natištěném na sáčku).

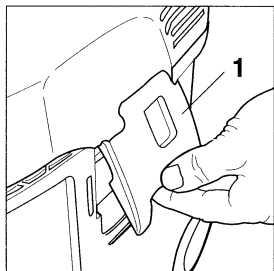
### DŮLEŽITÉ!

Zatlačte připojovací část sáčku pevně do vstupní příruby.

5. Nasadte na vysavač jeho horní díl (dávejte pozor, abyste nepoškodili filtrační sáček) a připevněte uzavírací spony.

### POZNÁMKA:

Dbejte na správnou polohu uzavíracích spon.



## Práce

### Připojení

#### Připojení sací hadice

1. Připojte sací hadici.

#### Připojení k elektrickému napájení

Pracovní napětí uvedené na typovém štítku musí odpovídat síťovému napájecímu napětí.

1. Přesvědčte se, že vysavač je vypnutý.
2. Zasuňte napájecí šňůru do správně nainstalované a jištěné zásuvky se zemnicím kontaktem.

#### Připojení elektrických přístrojů

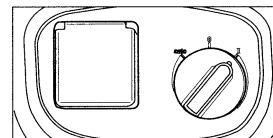
Abyste vyhověli předpisům, připojujte pouze schválené přístroje produkující prach. Maximální příkon připojeného elektrického přístroje je uveden v části 9.4 „Technické údaje“.

1. Přesvědčte se, že elektrický přístroj je vypnutý.
2. Připojte elektrický přístroj k přístrojové zásuvce na ovládacím panelu.

### Zapnutí vysavače

#### Poloha vypínače „I“

1. Přepněte vypínač do polohy „I“. Spustí se motor vysavače.



#### Poloha vypínače „auto“

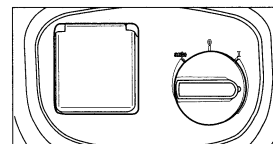
### POZOR!

Před přepnutím vypínače do polohy „auto“ se přesvědčte, že elektrický přístroj připojený do přístrojové zásuvky je vypnutý.

1. Přepněte vypínač do polohy „auto“. Když zapnete připojený elektrický přístroj, spustí se motor vysavače.
2. Když elektrický přístroj vypnete, vysavač bude ještě chvíli pracovat, aby odvedl všechny prach ze sací hadice do filtračního sáčku.

### Regulace sacího výkonu

Otáčky motoru a sací výkon lze měnit pomocí regulátoru sacího výkonu. To umožňuje přesné přizpůsobení sacího výkonu pro různé vysávací činnosti.



### Čištění filtrační vložky

Poklesne-li sací výkon:

1. Ucpěte hubici nebo otvor sací hadice dlaní ruky.
2. Stiskněte (3x) ovládací knoflík pro čištění filtru. Proud vzduchu vyčistí lamely filtru od usazeného prachu.

