

Poloha	Režim řezání	Použití
0	Režim řezání po přímce	Pro řezání měkké oceli, nerez oceli a plastických hmot Pro čisté řezání dřeva a překližky
I	Režim řezání s malým předkyvem	Pro řezání měkké oceli, hliníku a tvrdého dřeva
II	Režim řezání se středním předkyvem	Pro řezání dřeva a lepenky Pro rychlé řezání hliníku a měkké oceli
III	Režim řezání s velkým předkyvem	Pro rychlé řezání dřeva a překližky Pro rychlé řezání dřeva a překližky

Přepínání (Obr. 6)

UPOZORNĚNÍ:

Před připojením stroje do sítě se vždy přesvědčte, zda se spoušť správně aktivuje a zda se při uvolnění vrací zpět do polohy „OFF“ (vypnuto).

Ke spuštění stroje zmáčkněte jednoduše spoušť. K zastavení stroje spoušť uvolněte. Při nepřetržitém, plynulém provozu stiskněte spoušť a pak zatlačte aretační tlačítko. K zastavení stroje z této zablokované polohy stiskněte spoušť nadoraz a pak ji uvolněte.

Stupnice nastavování rychlosti (Obr. 7)

Rychlost stroje se dá nastavit v rozsahu 850 až 2800 zdvihů za minutu otáčením stupnice nastavování otáček. Vyšší rychlost se dá dosáhnout otáčením stupnice směrem k číslici 5; nižší rychlost se dá dosáhnout otáčením stupnice směrem k číslici 1. Volba správné rychlosti řezání pro daný obrobek se provádí podle dále uvedené tabulky. Příslušná rychlost se však může lišit podle typu a tloušťky obrobku. Všeobecně platí, že vyšší rychlosti umožňují řezat kusy rychleji, avšak životnost listu pily se zkracuje.

Obrobek k řezání	Číslo na stupnici nastavování rychlosti
Dřevo	4–5
Měkká ocel	3–5
Nerez ocel	3–4
Hliník	3–5
Umělá hmota	1–4

UPOZORNĚNÍ:

Stupnice seřizování rychlosti se může otáčet pouze do číslice 5 a zpět na číslici 1. Nepokoušejte se silou překročit hodnotu 5 nebo 1; v opačném případě by funkce nastavování rychlosti přestala fungovat.

Modely 4340CT, 4340FCT

Stroje vybavené elektronickou funkcí se snadněji ovládají v důsledku dále uvedených vlastností.

Konstantní regulace rychlosti

Elektronická regulace rychlosti za účelem získání konstantní rychlosti. Získá se tím jemnější konečná úprava řezu, neboť rotační rychlost se udržuje konstantní i při zatížení.

Měkké spuštění

Bezpečné a měkké spuštění v důsledku potlačení spouštěcího rázu.

Rozsvícení lampy (pouze u 4340 FCT)

UPOZORNĚNÍ:

Nedívejte se přímo do zdroje světla.

Lampa se rozsvítí stisknutím spouště. Při uvolnění spouště lampa zhasne.

POZNÁMKA:

K setření nečistot z čoček použijte suchou tkaninu. Při čištění postupujte opatrně, abyste nepoškrábali čočky. Jejich svítivost by se tím snížila.

Činnost (Obr. 8)

UPOZORNĚNÍ:

Stroj držte vždy tak, aby jeho základová deska byla v jedné rovině s obráběným kusem. V opačném případě by mohlo dojít ke zlomení listu pily, které by mohlo způsobit vážná zranění.

Zapněte stroj a počkejte, až list pily dosáhne plné rychlosti. Pak položte základovou desku stroje na obráběný kus a jemně posuňte stroj dopředu po předem vyznačené čáře řezání. Při řezání křivek postupujte se strojem dopředu velmi pomalu.

Řezání s úkosem

UPOZORNĚNÍ:

Před sklopením základové desky se přesvědčte, zda je stroj vypnut a odpojen od napájení.

Při sklopené základové desce stroje můžete provádět řezání s úkosem pod různými úhly v rozsahu od 0° do 45° (doleva nebo doprava). (Obr. 9)

Uvolněte šroub na zadní straně základové desky pomocí šestihranného klíče. Posuňte základovou desku tak, aby se šroub umístil ve středu zkoseného zářezu na základové desce. (Obr. 10 a 11)

Sklopte základovou desku tak, až docílíte požadovaný úhel úkosu. Zářez – V na převodové skřini indikuje úhel zkosení ve stupních pomocí stupnice. Pak utáhněte pevný šroub, aby se základová deska zajistila v požadované poloze. (Obr. 11)

Řezání na kolmé ose (Obr. 12)

Uvolněte šroub základové desky stroje pomocí šestihranného klíče a posuňte základovou desku směrem dozadu až nadoraz.

Pak utáhněte šroub, aby se zajistila poloha základové desky.

Výřezy

Výřezy se mohou provádět buď metodou A nebo metodou B.

A) Vývrt výchozího otvoru

K provedení vnitřních výřezů bez vstupního řezání od okraje, si předvrtejte výchozí otvor o průměru 12 mm nebo více.

Vložte list pily do tohoto otvoru a začněte řezat. (Obr. 13)

B) Řezání „ponorem“

Nebudete muset předvrtávat výchozí otvor nebo provádět vstupní řezání od okraje, budete-li postupovat přesně podle dále uvedených pokynů.

1. Nakloňte stroj směrem nahoru na přední okraj základové desky s tím, že konec listu pily je umístěn těsně nad povrchem obráběného kusu. (Obr. 14)
2. Vyvíňte dostatečný tlak na stroj tak, aby přední okraj základové desky se při zapnutí stroje nepohyboval a jemným způsobem snižte pomalu zadní stranu stroje.

3. Jakmile se list pily upíchne do obráběného kusu, snižujte pomalu základovou desku stroje na povrch obráběného kusu.
4. Dokončete řezání normálním způsobem.

Konečná úprava okrajů (Obr. 15)

K oříznutí okrajů nebo provedení rozměrové úpravy nechejte list pily běžet jemně po hranách řezu.

Řezání kovů

Při řezání kovů používejte vždy vhodné chladicí médium (řezný olej). Neprovedete-li to, dojde ke značnému opotřebení listu pily. Místo použití chladicího média můžete na spodní stranu obráběného kusu nanést mazací tuk.

Odsávání prachu

K provádění čisté řezací operace se doporučuje používat prachovou trysku. K uchycení prachové trysky použijte otvor na základové desce. (Obr. 16 a 17)

Prachová tryska se může nainstalovat buď na levou nebo pravou stranu základové desky. Pak se k prachové trysce připojí vysavač Makita. (Obr. 18)

Paralelní pravítko (zvláštní příslušenství)

UPOZORNĚNÍ:

Před sklopením základové desky stroje se vždy přesvědčte, zda je stroj vypnut a odpojen od napájecího zdroje.

1) Přímé (rovné) výřezy (Obr. 19 a 20)

Při opakovaném řezání šířek 160 mm nebo menších, zabezpečí použití pravítka rychlé, čisté a rovné řezy. Při jeho instalaci vložte pravítko do čtyřhranného otvoru, který se nachází po straně základové desky, s tím, že vodící pravítko je obráceno čelem dolů. Nastavte pravítko do požadované polohy šířky řezu a pak ho zajistěte na požadovaném místě utažením šroubu.

2) Kruhové výřezy (Obr. 21 a 22)

Při vyřezávání kruhů nebo oblouků s poloměrem 170 mm nebo menším, nainstalujte pravítko rozříznutí následujícím způsobem.

Vložte pravítko do pravouhlého otvoru, který se nachází po straně základny stroje tak, aby vodítka pravítka směřovala směrem nahoru. Jedním ze dvou otvorů v pravítku prostrčte kolík kruhového vodítka pravítka. K zabezpečení kolíku v požadované poloze zašroubujte do kolíku zajišťovací krytku.

Nyní nastavte pravítko na požadovaný poloměr výřezu a utáhnutím šroubu zajistěte pravítko na požadovaném místě. Pak posuňte základnu stroje dopředu až na doraz.

POZNÁMKA:

Při vyřezávání kružnic nebo oblouků používejte vždy pilové listy čís. B-17, B-18, B-26 nebo B-27.

Deska krytky (Obr. 23)

Při řezání dekorační dýhy, plastických materiálů a podobně, používejte krycí desku. Tato deska chrání citlivé nebo jemné povrchy před poškozením. Tuto desku namontujte na zadní stranu základové desky stroje.

Protištipací deska (Obr. 24)

K zajištění výřezů bez rozštípnutí se používá protištipací deska.

POKYNY PRO PROVOZ

Montáž nebo demontáž listu pily

UPOZORNĚNÍ:

- Před montáží nebo demontáží listu pily se vždy přesvědčte, zda je stroj vypnutý a odpojen od napájecího zdroje.
- Před montáží odstraňte z listu pily a držáku listu pily třísky a veškeré cizí předměty, které jsou na listu pily nebo jejím držáku uchyceny. Nedodržení tohoto pokynu by mohlo způsobit nedostatečné utažení listu pily a způsobit tak vážná zranění.
- Nedotýkejte se listu pily nebo obráběného kusu bezprostředně po skončení práce; tyto části mohou být extrémně teplé a mohlo by dojít k popálení kůže.
- List pily vždy bezpečně utáhněte. Nedodržení tohoto pokynu by mohlo způsobit vážná zranění.

Montáž listu pily

Páku držáku pilového listu nastavte polohy znázorněné na obrázku. (Obr. 1)

Udržujte tento stav a vložte list pily do držadla tak, až dva výčnělky listu není vidět. (Obr. 2)

Vraťte páku do původní polohy. Po provedené instalaci listu pily se vždy přesvědčte, zda je list bezpečně uchycen. Kontrolu proveďte tak, že se pokusíte list pily vytáhnout.

UPOZORNĚNÍ:

Nenastavujte páku násilím; mohlo by dojít k poškození stroje.

Demontáž listu pily

UPOZORNĚNÍ:

Při demontáži listu pily dávejte pozor, abyste si neporanili prsty ostřím listu nebo obrobku.

Páku držáku nástroje dejte do polohy znázorněné na obrázku. Vytáhněte list pily směrem k základové desce. (Obr. 3)

POZNÁMKA:

Váleček příležitostně namažte.

Skládování šestihranného klíče (Obr. 4)

Pokud se tento klíč právě nepoužívá, je nutné ho vhodně uskladnit.

Volba způsobu řezání (Obr. 5)

Tento stroj může pracovat v režimu s předkyvem nebo po přímce (nahoru a dolů).

Při řezání s předkyvem je list pily tlačěn dopředu ve směru řezacího zdvihu a značně zrychluje rychlost řezání.

Změna režimu řezání se uskuteční pouze otočením páčky změny režimu řezání do polohy pro požadovaný režim řezání. K určení příslušného režimu řezání – viz tabulka dále.

DODATEČNÉ BEZPEČNOSTNÍ POKYNY

1. Při práci, kde se řezné nástroje mohou dostat do styku se zakrytými částmi elektrického vedení nebo s vlastní šňůrou, držte stroj za izolované části rukojeti. Styk s „živým“ drátem dostane nechráněné kovové části pod napětí a pracovník může být vystaven elektrickému úderu.
2. Vyhybejte se řezání hřebíků. Před začátkem práce prohlédněte kus, který se má řezat a odstraňte z něho veškeré hřebíky.
3. Neřežte duté trubky.
4. Neřežte kusy s nadměrnou velikostí.
5. Před začátkem práce zkontrolujte, zda pod obráběným kusem je dostatečný volný prostor. List pily nesmí zasáhnout do podlahy, pracovního stolu, atd.
6. Držte stroj pevně.
7. Přesvědčte se, že list pily se před zapnutím stroje nedotýká obrobku.
8. Nepřibližujte se rukama k pohyblivým částem stroje.
9. Nenechávejte stroj běžet naprázdno. Stroj nechejte běžet pouze tehdy, držíte-li ho v ruce.
10. Před vysunutím listu pily z obráběného kusu stroj vždy vypněte a čekejte až se list pily úplně zastaví.
11. Nedotýkejte se listu pily nebo obráběného kusu bezprostředně po skončení práce (tyto části mohou být extrémně teplé a mohlo by dojít k popálení kůže).

TENTO NÁVOD PEČLIVĚ USCHOVEJTE.

Při instalaci protištípací desky posuňte základovou desku stroje dopředu nadoraz a instalujte toto zařízení na zadní stranu základové desky stroje. Používáte-li krycí desku, nainstalujte protištípací desku na tuto krycí desku.

UPOZORNĚNÍ:

Protištípací deska se nemůže používat při provádění zkosených výřezů.

ÚDRŽBA

UPOZORNĚNÍ:

Před zahájením prohlídky nebo údržby stroje se vždy přesvědčte, zda je stroj vypnut a odpojen od zdroje napájení.

Za účelem zachování bezpečnosti a spolehlivosti produktu, měly by se veškeré údržbářské práce a opravy nebo seřizování provádět v autorizovaném servisním středisku Makita.

PŘÍSLUŠENSTVÍ

UPOZORNĚNÍ:

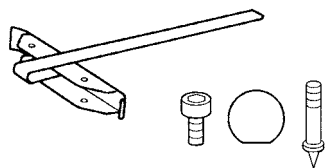
Pro váš stroj Makita, popsáný v této příručce, se doporučuje používat dále uvedená příslušenství a přídatná zařízení.

Používání jakýchkoliv jiných příslušenství nebo přídatných zařízení může vyvolat riziko zranění pracovníků.

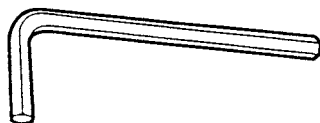
Příslušenství a přídatná zařízení se musí používat pouze správným a zamýšleným způsobem.

Typ listu	Počet zubů na palec	Řezná délka
čís. 51	24	65 mm
čís. 58	8	80 mm
čís. 59	8	80 mm
čís. B-10	9	80 mm
čís. B-11	9	75 mm
čís. B-12	6	80 mm
čís. B-13	8	80 mm
čís. B-14	18	50 mm
čís. B-15	12	50 mm
čís. B-16	6	80 mm
čís. B-17	6	70 mm
čís. B-18	14	45 mm
čís. B-19	12	65 mm
čís. B-21	12	75 mm
čís. B-22	24	50 mm
čís. B-23	14	50 mm
čís. B-24	32	50 mm
čís. B-25	9	75 mm
čís. B-26	9	70 mm
čís. B-27	24	50 mm
čís. B-16L	6	150 mm
čís. BR-13	9	64 mm

Sestava paralelního pravítka




Šestihranný klíč



Symbody

Dále jsou uvedeny symbody, které se používají pro tento stroj. Před použitím stroje si buďte jisti, že rozumíte jejich významu.

 Přečtěte si „Návod k obsluze“

 Dvojitá izolace

Vysvětlivky k obrázkům

- | | | |
|-----------------------------|---------------------------------|------------------------|
| 1 Páka držáku | 10 Stupnice nastavení rychlosti | 19 Hadice pro vysavač |
| 2 Držák pilového listu | 11 Čára řezání | 20 Pravítko rozříznutí |
| 3 Pilový plátek | 12 Šroub | 21 Šroub |
| 4 Výstupky | 13 Převodová skříň | 22 Paralelní pravítko |
| 5 Základová deska | 14 Zářez – V | 23 Zajišťovací krytka |
| 6 Šestihranný klíč | 15 Zkosená štěrbina | 24 Kruhový vodič kolik |
| 7 Páčka změny režimu řezání | 16 Dělení (stupnice) | 25 Krycí deska |
| 8 Spoušť | 17 Počáteční otvor | 26 Protištipací deska |
| 9 Aretační tlačítko | 18 Prachová tryska | |

TECHNICKÉ PODMÍNKY

Model	4340T	4340CT	4340FCT
Délka zdvihu	26 mm	26 mm	26 mm
Výkony			
dřevo	110 mm	135 mm	135 mm
ocel	10 mm	10 mm	10 mm
Zdvihů za minutu (min ⁻¹)	2800	850–2800	850–2800
Celková délka	239 mm	239 mm	239 mm
Čistá hmotnost	2,4 kg	2,4 kg	2,4 kg

Vzhledem k pokračujícímu programu výzkumu a vývoje se technické podmínky zde uvedené mohou měnit bez předběžného oznámení.

Poznámka: Technické podmínky se mohou v různých zemích lišit.

Zamýšlené použití

Stroj je určen pro řezání dřeva, plastických a kovových materiálů. Jako výsledek extenzivního programu používání příslušenství a pilových listů se stroj může používat pro celou řadu aplikací a je obzvláště vhodný pro kruhové a zakřivené řezy.

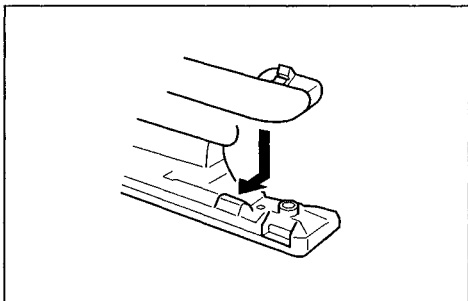
Napájení

Stroj se může připojit pouze k takovému zdroji napájení, jehož napětí odpovídá hodnotám uvedeným na štítku stroje. Může pracovat pouze v jednofázové soustavě se střídavým napětím.

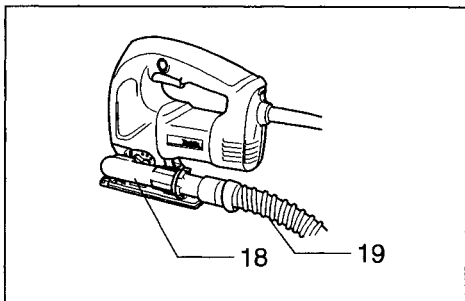
Stroje jsou opatřeny zdvojenou izolací podle evropských norem a proto se mohou napájet přímo ze zásuvek bez zemního drátu.

Bezpečnostní pokyny

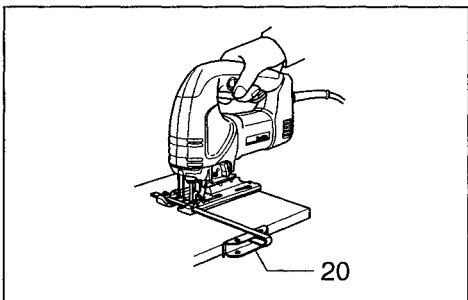
K zajištění vlastní bezpečnosti dodržujte prosím přiložené bezpečnostní pokyny.



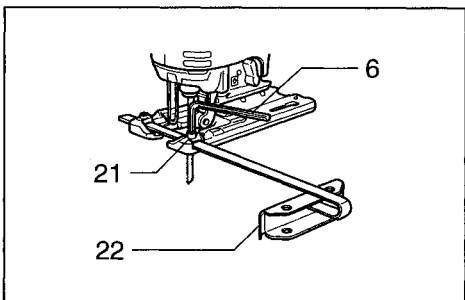
17



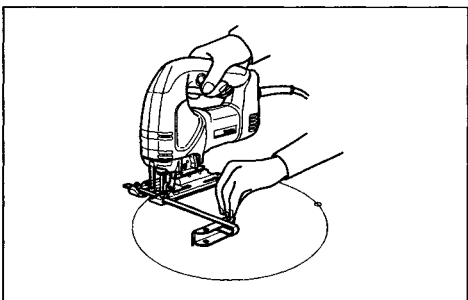
18



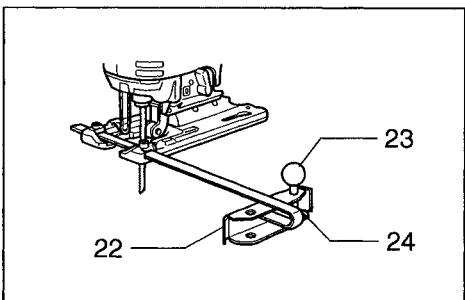
19



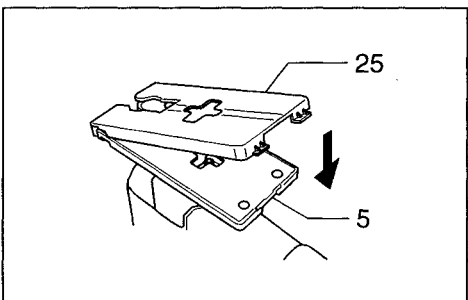
20



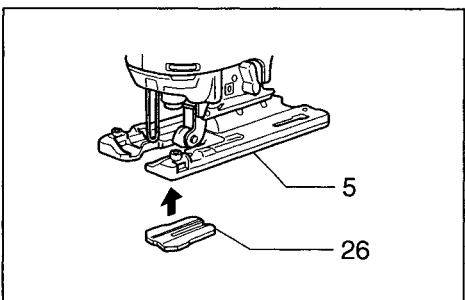
21



22

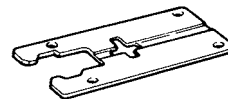


23

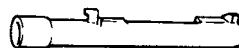


24

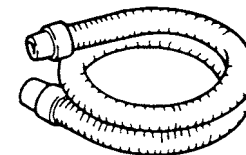
Základová plastická deska



Prachová tryska

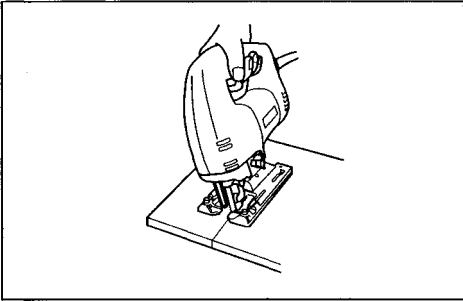


Hadice

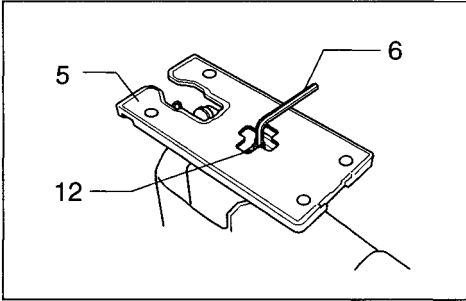


Protištipací deska

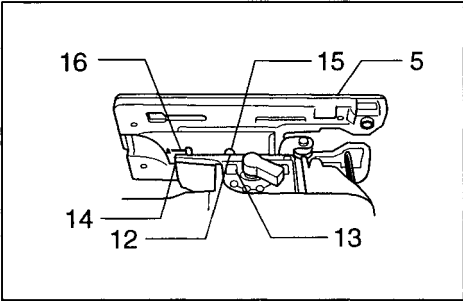




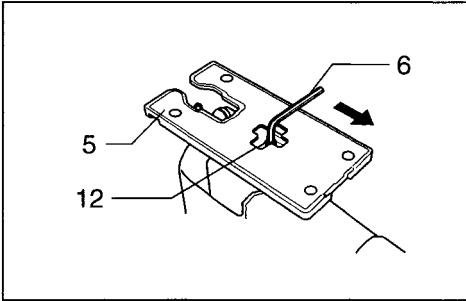
9



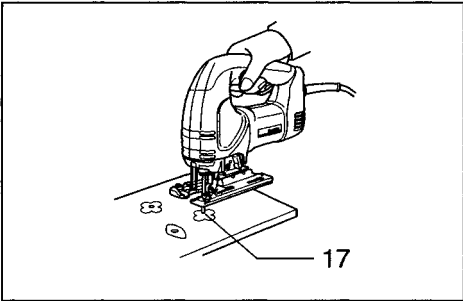
10



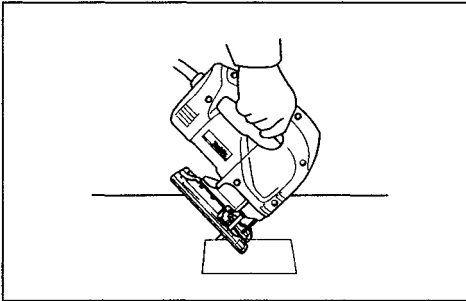
11



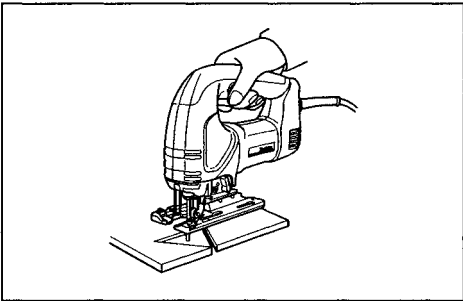
12



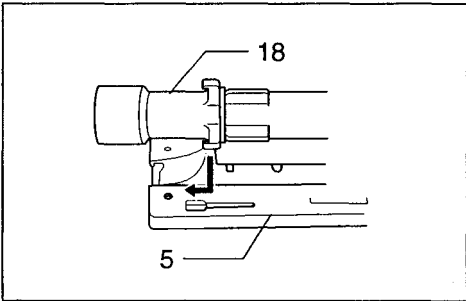
13



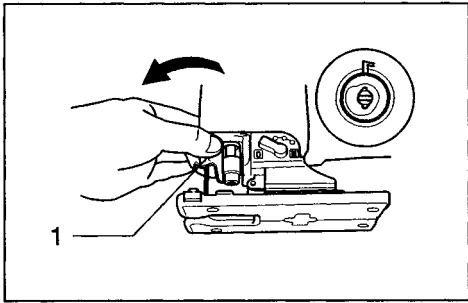
14



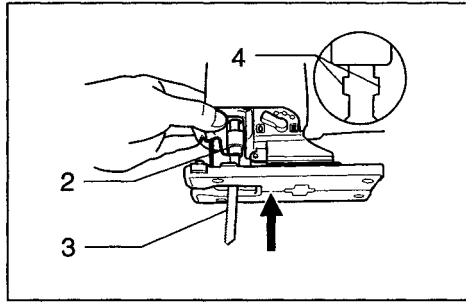
15



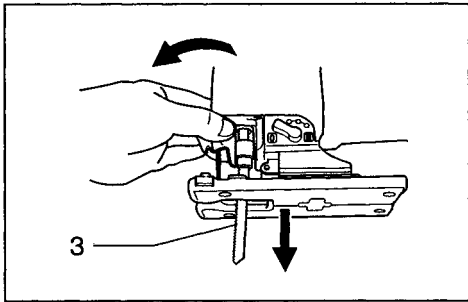
16



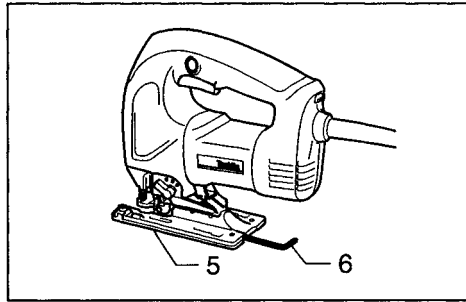
1



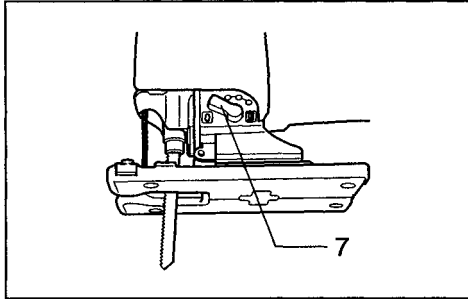
2



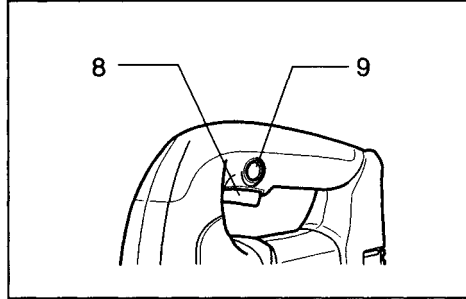
3



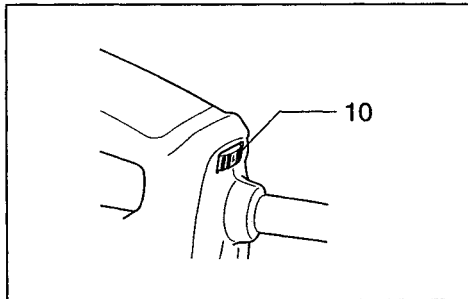
4



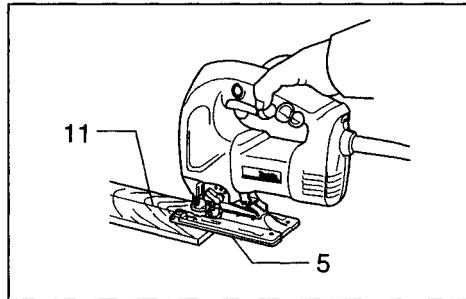
5



6



7



8

PROHLÁŠENÍ O SOULADU S EC

Prohlašujeme na naši vlastní odpovědnost, že tento produkt je v souladu s dále uvedenými normami nebo normativními dokumenty:

HD400, EN50144, EN55014, EN61000

podle „Směrnice výboru“ 73/23/EEC, 89/336/EEC a 98/37/EC.

HD 400, EN50144, EN55014-1, EN55014-2, EN61000-3-2, EN61000-3-3.

Yasuhiko Kanzaki CE 2001
ředitel

MAKITA INTERNATIONAL EUROPE LTD

Michigan Drive, Tongwell, Milton Keynes,
Bucks MK 15 8JD, ENGLAND

Hluk a vibrace

Typické A-vážené hladiny šumu jsou

hladina zvukového tlaku: 84 dB (A)

hladina hluku při práci může přesáhnout 85 dB (A)

Používejte chrániče uší.

Typická vážená efektivní hodnota zrychlení je 6 m/s².

Makita Corporation
Anjo, Aichi Japan
Made in Japan



Děrovka

Návod k obsluze

4340T
4340CT
4340FCT

