

Poloha	Režim řezání	Kdy se používá
0	Přímočaré řezání nahoru a dolů	Řezání měkké oceli (s nízkým obsahem uhlíku), nerezové oceli a plastů
I	Režim řezání s malým předkyvem	Řezání měkké oceli, hliníku a tvrdého dřeva.
II	Režim řezání se středním předkyvem	Řezání dřeva a překližky. Rychlé řezání hliníku a měkké oceli.
III	Režim řezání s velkým předkyvem	Rychlé řezání dřeva a překližky.

Stupnice pro nastavení rychlosti (obr. 7)

Rychlost přímočaré pily lze plynule měnit od 500 do 3100 zdvihů za minutu otáčením regulačního knoflíku. Ke zvýšení rychlosti dochází při otáčení knoflíkem směrem k číslici 6 na stupnici; ke snížení rychlosti dochází při otáčení knoflíkem směrem k číslici 1 na stupnici. V následující tabulce jsou uvedeny správné rychlosti, které je třeba zvolit při řezání určitého výrobku.

Odpovídající či přiměřená rychlost se může ale též lišit podle typu nebo tloušťky řezaného výrobku. Všeobecně pak platí, že vyšší rychlosti umožňují řezat rychleji, ale zkracuje se životnost pilových listů.

Řezaný výrobek	Číslo na regulační stupnici
Dřevo	5-6
Měkká ocel	3-6
Nerezová ocel	3-4
Hliník	3-6
Plast	1-4

UPOZORNĚNÍ:

Knoflíkem s regulační stupnicí otáčejte jen do číslice 6 a zpět do číslice 1.

Nesnažte se silou přetočit knoflík se stupnicí za číslici 6 nebo 1, mohlo by tím dojít k vyřazení mechanismu regulace rychlosti z funkce.

Ovládání (obr. 8)

UPOZORNĚNÍ:

Vždy držte pilu tak, aby základní deska byla naplocho na obráběném předmětu. Při nerespektování této zásady by mohlo podle okolností dojít k prasknutí pilového listu a následně k vážnému úrazu.

Zapněte pilu a vyčkejte, dokud pilový list nenaběhne na plnou rychlost. Pak položte základní desku pily naplocho na opracovávaný předmět a jemně posunujte pilu dopředu podél předem vyznačené přímkou řezání. Při řezání do oblouku postupujte dopředu velmi zvolna.

Řezání na pokos

UPOZORNĚNÍ:

- Před naklopením základní desky pily se vždy přesvědčte, zda je pila vypnutá a odpojená od zásuvky.
- Před řezáním na pokos zcela zvedněte prachový kryt nahoru.

Legenda k obrázkům

- | | | |
|-------------------------|--|------------------------------------|
| 1. Šroub | 11. Páka změny režimu řezání | 20. Vodicí pravítko |
| 2. Imbus-klíč | 12. Otočný knoflík pro nastavení rychlosti | 21. Šroub |
| 3. Povolit | 13. Řezná dráha | 22. Vodicí pravítka |
| 4. Držák pilového listu | 14. Základní deska | 23. Knoflík se závitěm |
| 5. Pilový list | 15. Šroub | 24. Vodicí čep při kruhovém řezání |
| 6. Váleček | 16. Úhel pokosu | 25. Výstupky |
| 7. Háček | 17. Hrana skříně motoru | 26. Ochrana proti roztřepení řezu |
| 8. Prachový kryt | 18. Otvor pro začátek řezu | |
| 9. Vypínač | 19. Hadice | |
| 10. Aretovací tlačítko | | |

SPECIFIKACE:

Model	4324
Zdvih	18 mm
Počet zdvihů za minutu	500 až 3100
Řezný výkon	
Dřevo	65 mm
Měkká ocel (s malým obsahem uhlíku)	6 mm
Celková délka.....	207 mm
Čistá hmotnost	1,9 kg

- S přihlédnutím k pokračujícímu výzkumu a vývoji se mohou specifikace změnit bez předchozího oznámení.
- Poznámka: Specifikace se může lišit podle státu, ve kterém se zařízení prodává.

Připojení k elektrické síti

Toto zařízení se musí připojit k přívodu elektrického proudu stejného napětí jako je napětí uvedené na výrobním štítku. Smí to být pouze jednofázový přívod střídavého proudu. Zařízení má v souladu s evropskou normou (ES) zdvojenou elektrickou izolaci a může se proto připojit i k zásuvkám bez zemnicího vodiče.



Upozornění na bezpečnost

V zájmu vlastní bezpečnosti se seznámte i s příloženými „Bezpečnostními předpisy“ a řiďte se jimi.

SYMBOLY

Na následujících obrázcích jsou uvedeny symboly, které naleznete na této přímočaré pile.

Před uvedením pily do činnosti se ubezpečte, že významu těchto symbolů rozumíte.

	Přečtěte si návod k obsluze
	DVOJITÁ IZOLACE

DOPLŇUJÍCÍ PRAVIDLA BEZPEČNÉ PRÁCE

1. Vyhněte se řezání hřebíků. Před řezáním opracovávaný předmět prohlédněte a odstraňte z něj všechny hřebíky.
2. Neřežte prázdné/duté trubky.
3. Neřežte nadrozměrné předměty.
4. Před řezáním zkontrolujte, zda je dostatečná vůle pod obrobkem, aby pilový list nenarazil do podlahy, do pracovního stolu apod.
5. Držte přímočarou pilu pevně.
6. Před zapnutím vypínače se přesvědčte, zda se pilový list nedotýká obrobku.
7. Nedotýkejte se pohybujících se částí.
8. **NEDOTÝKEJTE SE KOVOVÝCH SOUČÁSTÍ PŘÍMOČARÉ PILY** při prořezávání stěn, podlah nebo takových míst, kde se mohou vyskytovat "živé" elektrické vodiče! Držte pilu pouze za její izolované části určené k uchopení. Předejděte tak možnému úrazu elektrickým proudem, kdyby došlo k řezání do "živého" elektrického vodiče.
9. Neodkládejte běžící pilu. Uvádějte pilu do činnosti jen když ji držíte v rukou.
10. Po vypnutí pily vždy vyčkejte, až se pilový list zcela zastaví a pak teprve vytahujte pilový list z obrobku.
11. Bezprostředně po řezání se nedotýkejte ani pilového listu ani opracovávaného předmětu; nástroj nebo součást mohou být mimořádně horké a mohlo by přitom dojít k popálení.

ZAPAMATUJTE SI TATO PRAVIDLA BEZPEČNÉ PRÁCE A ŘIĎTE SE JIMI.

NÁVOD K OBSLUZE

Nasazování nebo odnímání pilového listu (obr. 1 a 2)

UPOZORNĚNÍ

- **Před nasazováním nebo odnímáním pilového listu se vždy přesvědčte, zda je přímočará pila vypnutá a její zástrčka odpojená od zásuvky přívodní sítě.**
- **Vždy odstraňte všechny třísky nebo cizí materiál ulpívající na pilovém listu a/nebo na držáku pilového listu. Opomenutí to provést může být příčinou nedostatečného utažení listu při upínání a následně vážného úrazu.**

Při nasazování pilového listu povolte šroub na držáku listu šestihranným klíčem (imbusem). Otočte pilový list tak, aby zuby směřovaly dopředu a vsadte pilový list co nejdále do držáku. Přesvědčte se, že zadní hrana pilového listu dosedá do válečku. Dotažením šroubu pak zajistíte pilový list v držáku.

Při demontáži pilového listu postupujte v obráceném pořadí výše popsaných úkonů.

POZNÁMKA:

Příležitostně váleček namažte.

Uložení šestihranného (imbus) klíče (obr. 3)

Pokud imbus-klíč právě nepoužíváte, můžete jej bezproblémově uložit v místě a způsobem patrným z obr. 3.

Prachový kryt (obr. 4)

UPOZORNĚNÍ:

Vždy si nasadte ochranné brýle, a to i tehdy, máte-li sklopený prachový kryt.

Sklopte prachový kryt dolů, aby z místa řezu neodletovaly piliny. Při pokosových řezech ale prachový kryt zcela zvedněte nahoru.

Funkce vypínače (obr. 5)

UPOZORNĚNÍ:

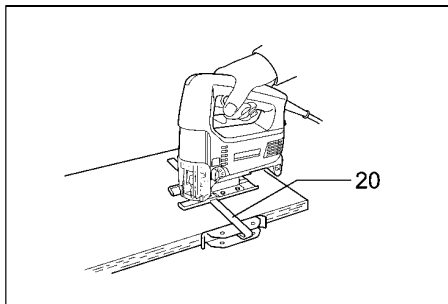
Před zasunutím zástrčky přímočaré pily do zásuvky přívodní sítě se vždy přesvědčte, zda vypínač správně funguje a zda se při uvolnění vrací do polohy "VYPNUTO".

Spuštění pily se provádí jednoduše zatažením za vypínač. Po uvolnění vypínače se pila zastaví. Pila poběží nepřetržitě, zatáhnete-li za vypínač a pak stisknete aretační tlačítko. Zastavení pily z takto zapnutého chodu se provede plným zatažením za vypínač s následným uvolněním.

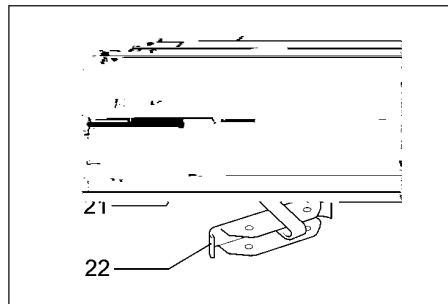
Volba režimu řezání (obr. 6)

Touto pilou je možné řezat přímočaře (nahoru a dolů) nebo lze zvolit řezání s předkyvem. Předkyv tlačí pilový list při řezném zdvihu dopředu a značně urychluje průběh řezání.

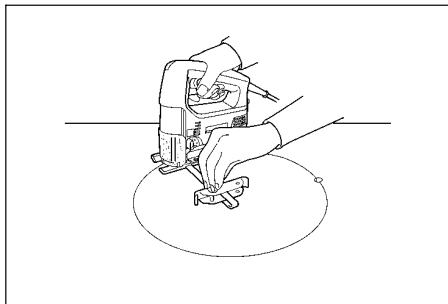
Změna režimu řezání se provede jednoduše otočením páky změny režimu řezání do polohy odpovídající požadovanému režimu. Při volbě režimu se řiďte následující tabulkou.



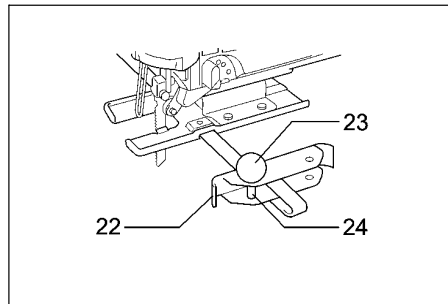
17&



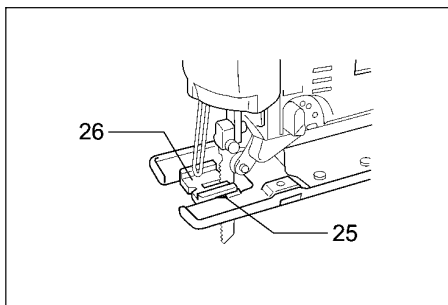
18



19



20



Při naklopení základní desky se dají provádět oboustranné pokosové řezy s jakýmkoliv úhlem mezi 0° a 45° (doprava nebo doleva). **(obr. 9)**

Imbus-klíčem povolte šroub vzadu na základní desce. Posuňte základní desku tak, aby se šroub dostal do středu křížové drážky v základní desce. **(Obr. 10)**

Nakloňte základní desku tak, aby to odpovídalo požadovanému úhlu pokosu. Hrana skříně elektromotoru ukazuje úhel pokosu. Zkontrolujte dotyk mezi zadní hranou pilového listu a válečkem, a pak dotažením šroubu bezpečně zajistěte základní desku v nastavené poloze. **(Obr. 11)**

Čelní oříznutí (obr. 12)

Imbus-klíčem povolte šroub vzadu na základní desce a posuňte základní desku zcela dozadu. Pak šroub dotáhněte a zajistěte tak základní desku v dané poloze.

Výřezy

Výřezy lze provádět některou ze dvou metod A a B.

- A. Vrtání začátečního otvoru: Pro vnitřní výřezy bez vodícího řezu z okraje předvrtajte nejprve startovací otvor o průměru 12 mm nebo větší. Do tohoto otvoru vestřete pilový list a zde

Souprava vodicího pravítka (volitelné příslušenství)

UPOZORNĚNÍ:

Před nasazováním nebo odnímáním příslušenství se vždy přesvědčte, zda je pila vypnutá a odpojená od přívodní sítě.

1. Přímé řezy (obr. 17 & 18)

Při opakovaném řezání šířek 160 mm nebo méně se použitím vodicího pravítka zajistí rychlé, čisté a rovné řezy. Při nasazování vložte vodicí pravítko do obdélníkového otvoru na boku základní desky. Vodicí pravítko přitom musí být otočeno dolů. Vysuňte vodicí pravítko do polohy odpovídající požadované šířce řezu a pak pravítko zajistěte dotažením šroubu.

2. Kruhové řezy (obr. 19 & 20)

Pro řezání kružnic nebo oblouků o poloměru 170 mm nebo méně instalujte vodicí pravítko podle následujícího popisu.

Vložte vodicí pravítko do obdélníkového otvoru na boku základní desky tak, aby bylo vodicí pravítko otočeno nahoru. Prostrčte vodicí čep pro kruhové řezání některým ze dvou otvorů ve vodicímu pravítku. Čep zajistěte našroubováním závitového knoflíku na čep. Nyní vysuňte vodicí pravítko na požadovaný poloměr řezu a dotáhněte šroub, aby se pravítko zajistilo v nastavené poloze. Pak posuňte základní desku pilky zcela dopředu.

POZNÁMKA:

Při řezání kružnic nebo oblouků vždy používejte pilové listy No. B-17, B-18, B-26 nebo B-27.

Přípravek zabraňující roztřepení řezu (volitelné vybavení) (obr. 21)

Aby řezy nebyly roztřepené, může se používat příslušenství zabraňující vzniku roztřepení. Před nasazením tohoto zařízení posuňte základní desku zcela dopředu.

Pak zařízení vložte mezi dva výstupky na základní desce pilky.

UPOZORNĚNÍ:

Zařízení zabraňující roztřepení řezu se nedá použít při řezech na pokos.

ÚDRŽBA

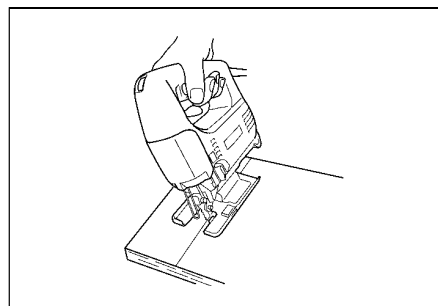
UPOZORNĚNÍ:

Před prováděním jakýchkoliv oprav nebo údržby se vždy přesvědčte, zda je pila vypnutá a její přívodní šňůra odpojená od přívodní sítě.

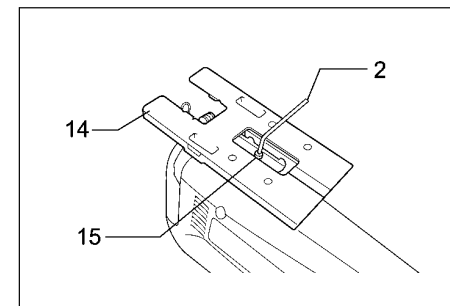
Aby zařízení bylo stále bezpečné a spolehlivé, má opravy, údržbu nebo seřizování provádět autorizované opravářské středisko Makita.

ZÁRUKA

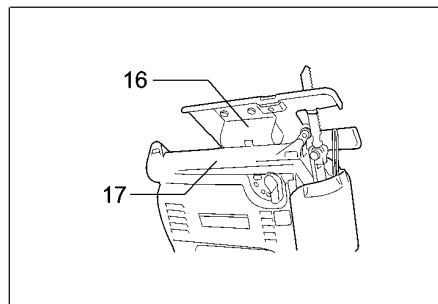
Zaručujeme, že značková zařízení Makita odpovídají platným zákonům a předpisům toho kterého státu. Záruka se nevztahuje na poškození nebo závady, ke kterým došlo v důsledku normálního opotřebení, vinou přetěžování nebo nesprávného zacházení s výrobkem. Prosíme, abyste v případě uplatňování nároků ze záruky zaslali tento výrobek nerozmontovaný spolu s přiloženým ZÁRUČNÍM LISTEM svému prodejci nebo do servisního střediska Makita.



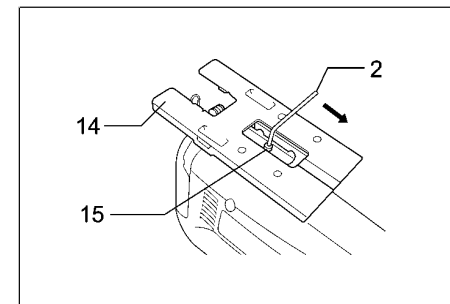
9



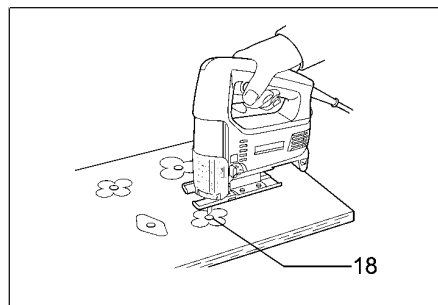
10



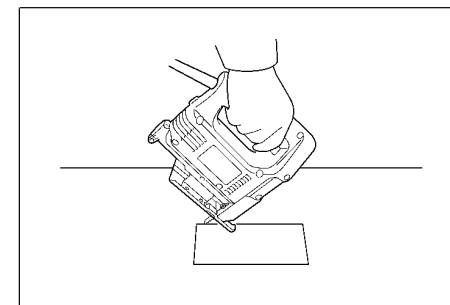
11



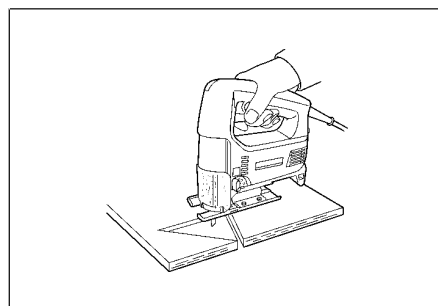
12



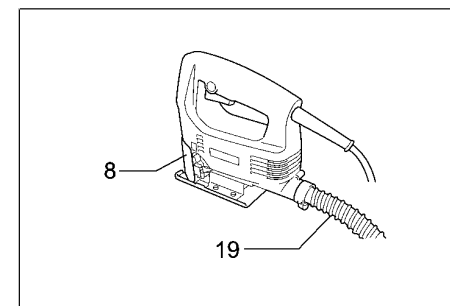
13



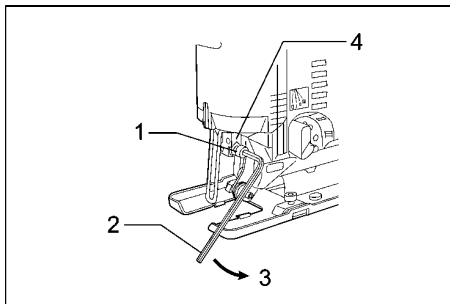
14



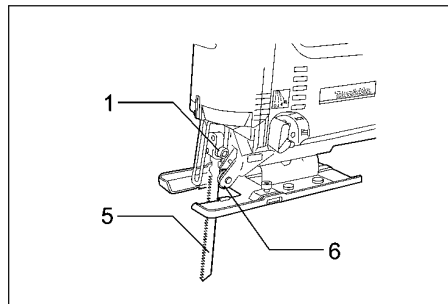
15



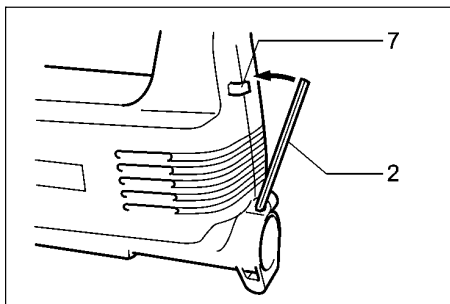
16



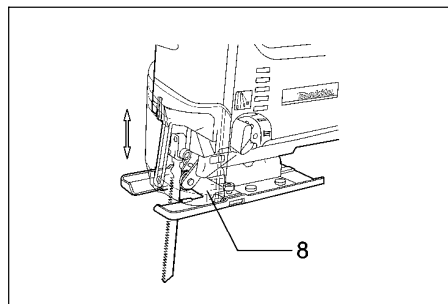
1



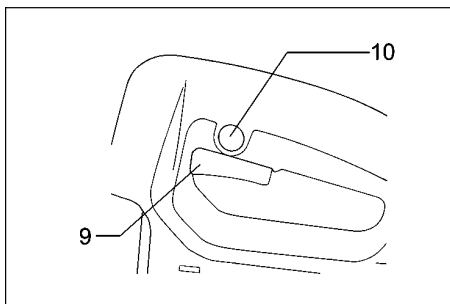
2



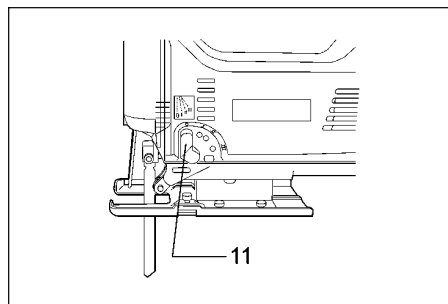
3



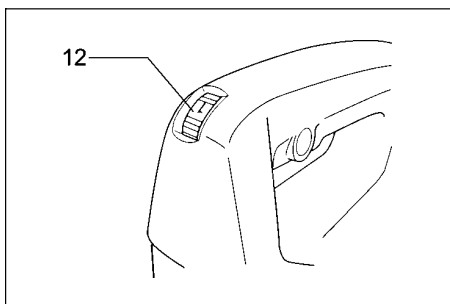
4



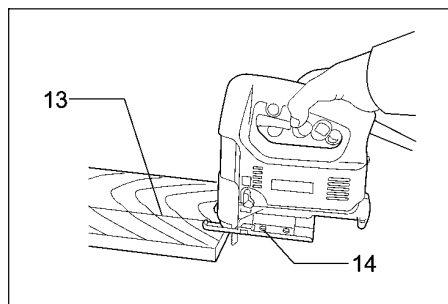
5



6



7



8

PŘÍSLUŠENSTVÍ

<ul style="list-style-type: none"> • Souprava pravítka pro rozřezávání 	
<ul style="list-style-type: none"> • Přípravek zabráňující roztřepení řezu 	
<ul style="list-style-type: none"> • Imbus-klíč 	
<ul style="list-style-type: none"> • Pilový list 	
<ul style="list-style-type: none"> • Hadice 28-3.0/28-1.5 	

Pilový list

Označení listu	Počet zubů na palec	Řezná délka
Č. 51	24	65 mm
Č. 58	8	80 mm
Č. 59	8	80 mm
Č. B-10	9	80 mm
Č. B-11	9	75 mm
Č. B-12	6	80 mm
Č. B-13	8	80 mm
Č. B-14	18	50 mm
Č. B-15	12	50 mm
Č. B-16	6	80 mm
Č. B-17	6	70 mm
Č. B-18	14	45 mm
Č. B-19	12	65 mm
Č. B-21	12	75 mm
Č. B-22	24	50 mm
Č. B-23	14	50 mm
Č. B-24	32	50 mm
Č. B-25	9	75 mm
Č. B-26	9	70 mm
Č. B-27	24	50 mm
Č. B-16L	6	150 mm
Č. BR-13	9	64 mm

14. Stroje a zařízení pečlivě udržujte

Udržujte stroje a nástroje čisté a naostřené, budou bezpečnější a výkonnější. Dodržujte návod pro mazání a pro výměnu příslušenství. Pravidelně kontrolujte přívodní šňůry, a jsou-li poškozené, dejte je opravit do autorizované servisní opravy. Pravidelně kontrolujte prodlužovací šňůry a vyměňte je, jsou-li poškozené. Udržujte ovládací páky suché a čisté, nezamaštné olejem nebo tukem.

15. Odpojte zařízení od přívodní sítě

Odpojte stroje a zařízení od přívodní sítě, když se nepoužívají, ale také před údržbou nebo před výměnou příslušenství, jako jsou lopatky, vrtáky, špičky a jiné používané nástroje.

16. Odstraňujte montážní a seřizovací klíče

Zvykněte si kontrolovat a přesvědčovat se, zda jste před uvedením zařízení do chodu odstranili montážní a seřizovací klíče.

17. Zabraňte nechtěnému spuštění

Nedržte prst na vypínači, přenášíte-li dané zařízení připojené k zásuvce. Přesvědčte se, zda je vypínač vypnutý, když připojujete zástrčku do zásuvky napájecí sítě.

18. Venkovní použití prodlužovacích šňůr

Při použití daného zařízení venku použijte pouze prodlužovací šňůry určené k použití ve venkovním prostředí a takto označené.

19. Buďte pozorní

Neustále myslíte na to, co děláte. Používejte zdravý rozum. Nepracujte s žádným nástrojem, zařízením nebo na žádném stroji, jste-li unaveni.

20. Kontrolujte poškozené součásti

Před každým použitím jakéhokoliv zařízení, nástroje nebo stroje pečlivě zkontrolujte ochranné kryty a ostatní součásti, zda nejsou poškozené, a stanovte, zda budou správně fungovat a plnit funkci, ke které jsou určeny.

Zkontrolujte vzájemné ustavení pohybujících se částí do osy nebo do přímého směru, připojení pohyblivých částí či zda nedošlo ke lomu součástí. Zkontrolujte montáž a další podmínky, které by mohly ovlivnit činnost zařízení. Poškozené ochranné kryty a ostatní součásti dejte řádně opravit nebo vyměnit. Svěťte to autorizovanému servisnímu středisku, pokud to někde v tomto návodu k obsluze není uvedeno jinak. Dejte vyměnit vadné vypínače také v autorizovaném servisním středisku. Nepoužívejte žádný stroj nebo zařízení, jestliže jej vypínač nedokáže zapnout nebo vypnout.

21. Výstraha

Použití jiného příslušenství nebo vybavení než takového, které doporučuje návod k obsluze nebo takového, které není uvedené v příslušném katalogu elektricky poháněných nástrojů může být nebezpečné a příčinou úrazu.

22. Dejte nástroj nebo zařízení opravit odborníkovi

Tento elektrický spotřebič odpovídá platným bezpečnostním předpisům. Opravu elektrického spotřebiče smějí provádět pouze odborníci. V opačném případě to může být pro uživatele značně nebezpečné.

Dodržujte tyto pokyny. Uložte je tak, abyste do nich mohli kdykoliv znovu nahlédnout.

BEZPEČNOSTNÍ PŘEDPISY

Prosíme, přečtěte si tyto předpisy pro bezpečnou práci a dodržujte je.

POKYNY PRO BEZPEČNOU PRÁCI

Výstraha! Při použití elektrických strojů a zařízení musíte vždy dodržovat základní bezpečnostní předpisy a dbát na dodržování opatření pro zajištění bezpečné práce, aby se snížilo riziko vzniku požáru, elektrického rázu nebo nebezpečí úrazu elektrickým proudem či jiného úrazu. K tomu je třeba respektovat i následující zásady.

Přečtěte si všechny tyto pokyny, než začnete s tímto zařízením pracovat, řiďte se jimi a uschovejte je, abyste do nich mohli kdykoliv nahlédnout.

Pro bezpečnou práci:

- 1. Udržujte čistotu na pracovišti**
Nepořádek na pracovišti a na pracovním stole přivolává úrazy.
- 2. Berte v úvahu pracovní prostředí**
Nevystavujte elektrická zařízení účinkům deště. Nepoužívejte stroje s elektrickým pohonem ve vlhkém nebo mokřím prostředí. Pracoviště musí být vždy dobře osvětlené. Nepoužívejte zařízení s elektrickým pohonem v prostředí, kde se vyskytují hořlavé kapaliny nebo jsou přítomny hořlavé plyny.
- 3. Ochranný kryt proti úderu elektrickým proudem**
Vyhybejte se dotyku těla s uzemněnými povrchy (např. potrubími, radiátory, sporáky, chladničkami).
- 4. Nedovoľte přístup dětem na pracoviště**
Nedovoľte přihlížejícím osobám dotýkat se zařízení nebo prodlužovací šňůry. Všichni návštěvníci se musí zdržovat jen mimo plochu daného pracoviště.
- 5. Uložte nepotřebná zařízení**
Pokud se zařízení právě nepoužívají, má být vše a správně uloženo v suchém, vysoko položeném nebo uzamykatelném místě, a mimo dosah dětí.
- 6. Nepřetěžujte použité zařízení**
Práce se bude dařit lépe a bude bezpečnější při takovém výkonu zařízení, pro který je dané zařízení určeno.
- 7. Používejte správné zařízení**
Nepoužívejte malé stroje nebo malá zařízení k pracím, ke kterým je třeba použít stroje nebo zařízení určená pro těžký provoz. Nepoužívejte pracovní zařízení k účelům, ke kterým nejsou určena; např. nepoužívejte kotoučovou pilu k řezání větví nebo kmenů.
- 8. Noste správný oděv**
Nenoste volný oděv nebo šperky a ozdoby. Mohou se zachytit za pohyblivé součásti zařízení. Při práci venku se doporučují pryžové rukavice a protiskluzová obuv. Máte-li dlouhé vlasy, chraňte si je pokrývkou hlavy.
- 9. Používejte ochranné brýle**
Je-li prováděná práce zdrojem prašnosti, používejte také štítek na obličej nebo masku proti prachu.
- 10. Připojte odsávací zařízení**
Je-li pracovní zařízení vybavené pro připojení odsávacího zařízení nebo sběrného zařízení, zabezpečte, aby takové zařízení bylo ke stroji bezpečně připojeno a řádně používáno.
- 11. Nezacházejte špatně s elektrickou přívodní šňůrou**
Nikdy nenoste stroj nebo zařízení za přívodní šňůru a při odpojování od zásuvky to neprovádějte taháním za šňůru. Chraňte šňůru před teplem, olejem a ostrými předměty.
- 12. Upevněte předmět, na kterém pracujete**
Použijte úpinky nebo svěrák k upnutí daného obrobku. Je to bezpečnější než držení v ruce a uvolní to obě ruce k ovládání stroje a k provádění práce.
- 13. Nepřemáhejte se**
Vždy udržujte správné rozkročení nohou a rovnováhu těla.

PROHLÁŠENÍ O SHODĚ S EC

Podepsaný Yasuhiko Kanzaki, pověřený společností Makita Corporation, 3-11-8 Sumiyoshi-Cho, Anjo, Aichi, 446 Japonsko, prohlašuje, že tento výrobek (výrobní číslo : výrobní série)

vyrobený společností Makita Corporation v Japonsku vyhovuje následujícím normám nebo normalizačním dokumentům
HD400, EN50144, EN55014, EN610000*

podle směrnic Council Directives, 73/23/EEC, 89/336/EEC a 89/392/EEC.

*Od 1. ledna 2001

Hlučnost a vibrace modelu 4324

Typická hladina akustického tlaku je 82 dB(A)

Hladina hlučnosti při činnosti může překročit 85 dB(A)

- Použijte sluchové ochranné pomůcky -

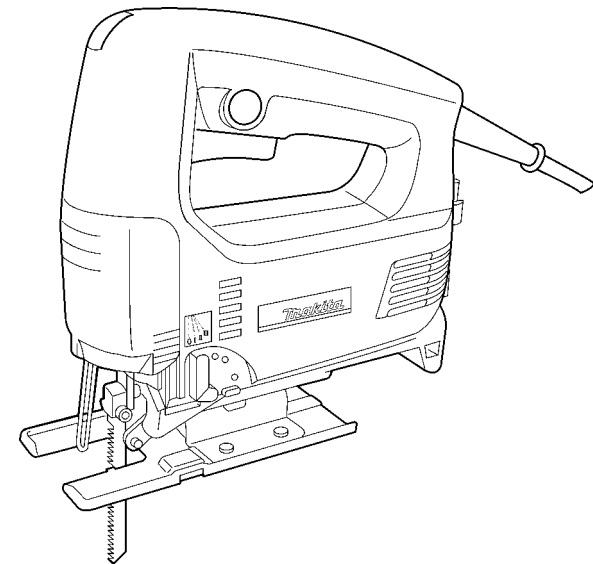
Typická střední geometrická hodnota zrychlení je 9 m/s².



Přímočará pila

Návod k obsluze

4324



Makita Corporation
Anjo, Aichi Japan
Made in Japan

