

PROHLÁŠENÍ O SHODĚ S NORMAMI EU

Tímto na naši vlastní odpovědnost prohlašujeme,
že tento výrobek je podle směrnic
89/336/EHS a 98/37/ES
Rady v souladu s následujícími
normami normalizovaných dokumentů:
EN50260, EN55014.



Yasuhiko Kanzaki CE 2001
Ředitel



Akumulátorový vysavač

Hluk a vibrace

Typická hladina zvukového tlaku hodnocená A činí 72 dB (A).
Hladina hluku může během provozu překročit 85 dB (A).
– Nosit ochranu sluchu. –
Vážená efektivní hodnota zrychlení nečiní více než 2,5 m/s².

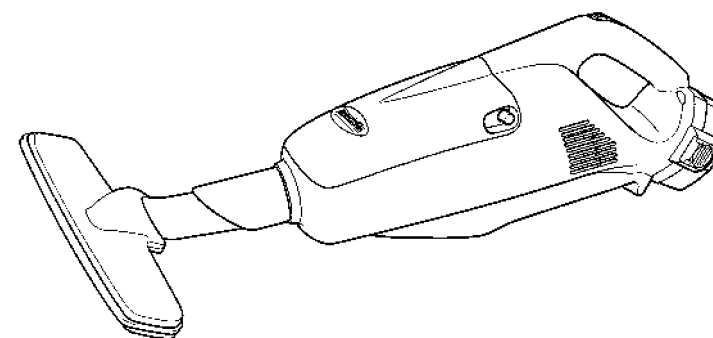
Návod k obsluze

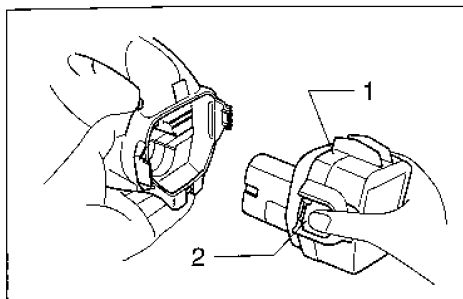
Odpovědný výrobce
MAKITA CORPORATION
Anjo, Aichi Japan

Autorizovaný zástupce v Evropě

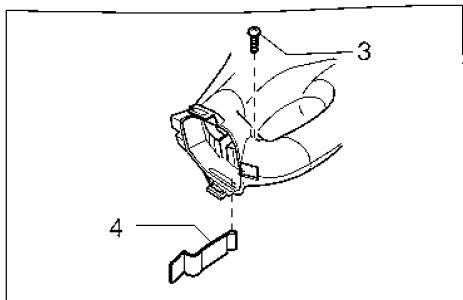
MAKITA INTERNATIONAL EUROPE LTD.
Michigan Drive, Tongwell, Milton Keynes,
Bucks MK15 8JD, ENGLAND

4013D
4033D

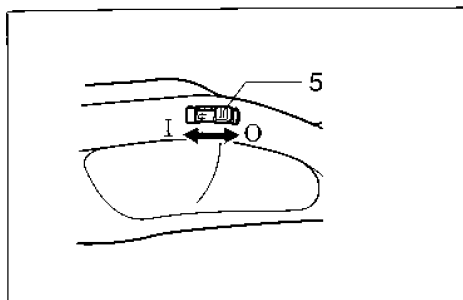




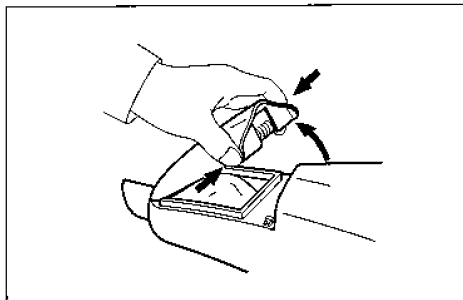
1



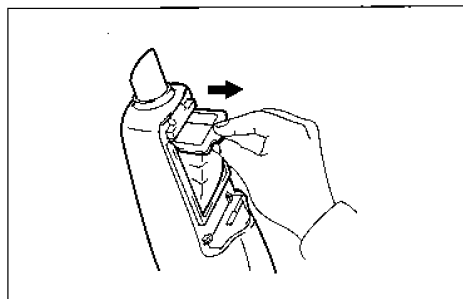
2



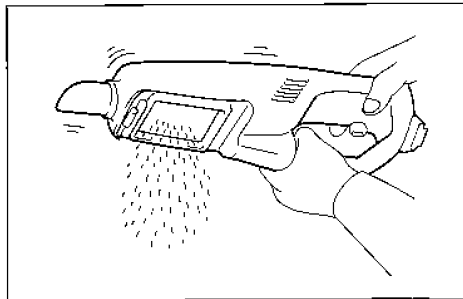
3



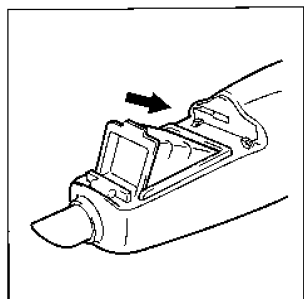
4



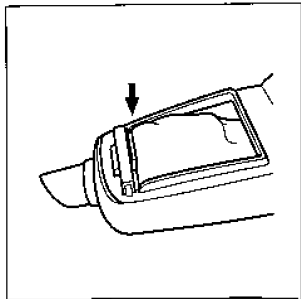
5



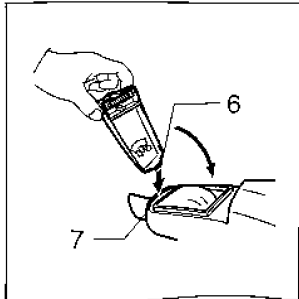
6



7



8



9

ÚDRŽBA

POZOR

Před zahájením práce na přístroji se přesvědčte, zda se spínač nachází v poloze „OFF“, a zda byl z přístroje vyjmut akumulátor.

Závěsné zařízení (obr. 16)

Chcete-li vysavač k uložení zavěsit, máte na zadní straně k dispozici praktický závěs k zavěšení na hřebík.

Čištění (obr. 17)

Části krytu můžete v případě potřeby vyčistit měkkou utěrkou zvlhčenou jemným mýdlovým roztokem. V žádném případě k čištění přístroje nepoužívejte benzin, ředidlo do barev nebo výrobky obsahující rozpouštědla, protože by mohly poškodit povrch plastových dílů a způsobit zbarvení a zkrěhnutí popř. trhliny.

Vak na prach čas od času vymyjte v mýdlovém roztoku. Před opětovným použitím vak na prach pořádně vysušte. Vlhký vak na prach může negativně ovlivnit sací výkon a zkrátit životnost motoru.

K zajištění bezpečnosti a spolehlivosti tohoto přístroje by měly opravy a údržbářské nebo seřizovací práce provádět jen smluvní dílny firmy Makita nebo zákaznická servisní centra, a to výhradně jen za použití originálních náhradních dílů Makita.

PŘÍSLUŠENSTVÍ

Dodané příslušenství je speciálně určeno pro použití s elektrickým přístrojem Makita popsaném v tomto návodu k obsluze. Při použití cizího příslušenství ve spojení s tímto přístrojem hrozí nebezpečí poranění.

- Sací trubice
- Podlahová hubice
- Hubice s kartáčem
- Štěrbínová hubice
- Kartáč na regály
- Ohebná hadice
- Papírový filtr
- Kontaktní ochranná krytka
- Akumulátor 1200/1220/1202/1222/1202A/1234/1235/1235A
- Akumulátor 1420/1422/1434/1436
- Uzavírací spona
- Nabíječka, model DC 1411
- Nabíječka, model DC 1439

PROVOZ

Podlahová hubice (obr. 11)

K vysávání rovných ploch použijte podlahovou hubici.

Podlahová hubice a sací trubice (obr. 12)

K použití pro práce nad hlavou popř. ke zvýšení dosahu použijte podlahovou hubici a sací trubici.

Prodlužovací trubici můžete namontovat mezi podlahovou hubicí a přístroj. Díky uspořádání leží těžiště přímo u obsluhy.

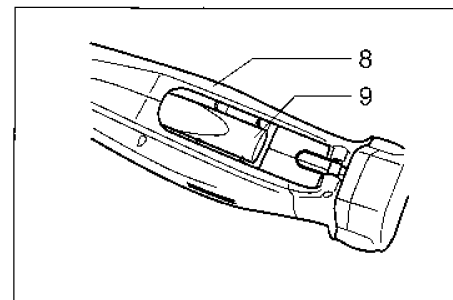
Štěrbínová hubice (obr. 13)

Štěrbínová hubice je vhodná pro těžko nasávané materiály (např. písek) a vysávání drážek.

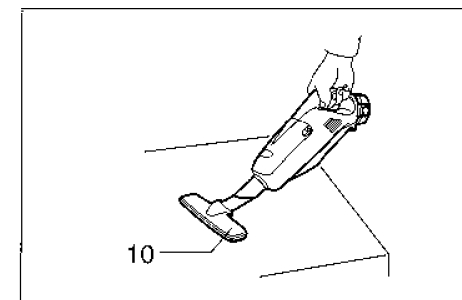
Štěrbínová hubice a sací trubice (obr. 14)

Pro těžko přístupná popř. vysoce položená místa můžete mezi štěrbinovou hubicí a přístroj namontovat sací trubici.

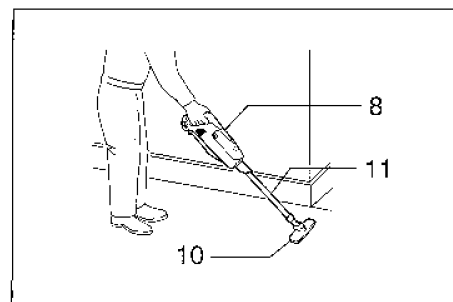
Také je možné vysávání bez hubice (obr. 15).



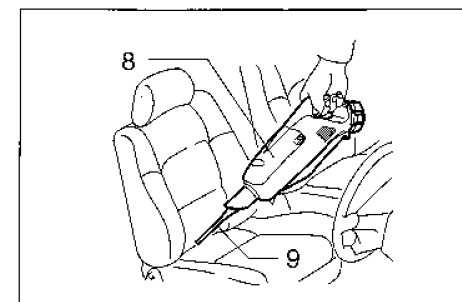
10



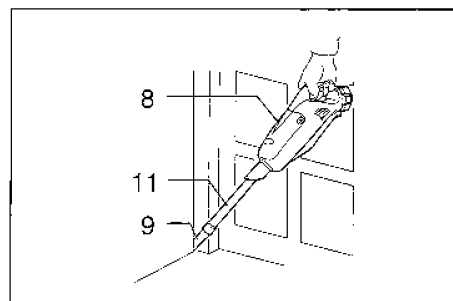
11



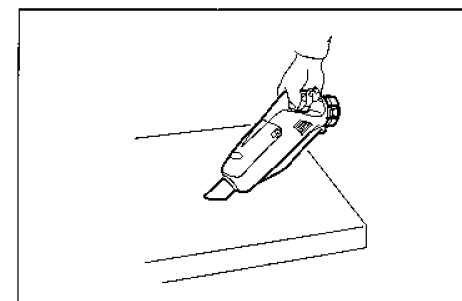
12



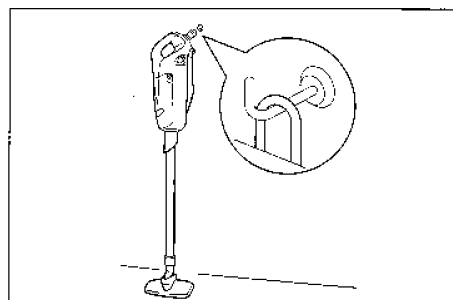
13



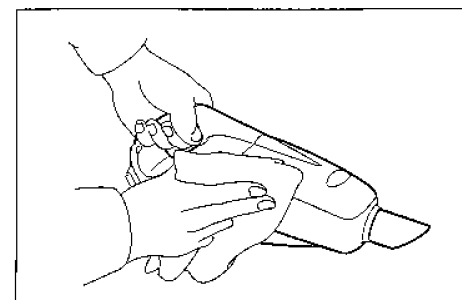
14



15




16



17

Symbody

Dále jsou uvedeny symboly, které se používají pro tento stroj. Před použitím stroje si buďte jisti, že rozumíte jejich významu.

 Přečtěte si návod k obsluze

 Dvojitá izolace

Vysvětlivky k obrázkům

- | | | |
|-----------------------|----------------------|----------------------|
| 1. Akumulátor | 5. Spínací páčka | 9. Štěrbinová hubice |
| 2. Blokovací tlačítko | 6. Háček | 10. Podlahová hubice |
| 3. Šroub | 7. Výběžek | 11. Sací trubka |
| 4. Uzavírací spona | 8. Pouzdro přístroje | |

TECHNICKÉ PODMÍNKY

Model	4013D	4033D
Obsah náplně	0,5 l	0,5 l
Provozní doba na nabití akumulátoru (s aku 1222/1422)	asi 14 min.	asi 14 min.
Celková délka	465 mm	473 mm
Hmotnost	0,89 kg	0,89 kg
Síťové napětí	DC 12 V	DC 14,4 V

Vzhledem k pokračujícímu programu výzkumu a vývoje se technické podmínky zde uvedené mohou měnit bez předběžného oznámení.

Poznámka

Technické podmínky se mohou v různých zemích lišit.

Bezpečnostní pokyny

Před použitím přístroje si přečtěte tyto pokyny a dodržujte je.

Nabíjení

Před použitím akumulátor správně nabijte nabíječkou Makita. Pro tento vysavač mohou být použity následující akumulátory:

Model	Akumulátor	Výkon (mAh)	Počet článků
4013D	1200, 1220	1 300	10
	1202, 1222, 1202A	2 000	10
	1234	2 600	10
	1235, 1235A	3 000	10
4033D	1420	1 300	12
	1422	2 000	12
	1434	2 600	12
	1435	3 000	12

UPOZORNĚNÍ

- Papírový filtr vložte podle popisu v části „Upevnění vaku na prach“.
- Před použitím nového papírového filtru musíte tento filtr rozevřít.

Uložení štěrbinové hubice (obr. 10)

Při nepoužívání můžete štěrbinovou hubici účelně uložit do tělesa vysavače.

POKYNY K POUŽITÍ

Vkládání a vyjímání akumulátoru (obr. 1)

- Dříve než budete akumulátor vkládat či vyjímat, vysavač vždy vypněte.
- K vyjmutí akumulátoru současně stiskněte obě blokovací tlačítka akumulátoru.
- K nasazení akumulátoru vyrovnejte výstupek na krytu akumulátoru s drážkou v krytu přístroje a akumulátor zasuňte. Zajistěte, aby akumulátor slyšitelně zaskočil, tak bude zabráněno jeho vypadnutí.
- Při nasazování akumulátoru nepoužívejte násilí. Pokud nejde akumulátor bez problémů zasunout, není správně vyrovnan.

Umístění uzavíracích spon

(zvláštní příslušenství) jen pro model 4013D (obr. 2)

Při používání akumulátorů 1 200, 1 202 nebo 1 202 A vždy namontujte uzavírací spony. Uzavírací spony upevněte k přístroji dodaným šroubem.

Funkce spínače (obr. 3)

POZOR

- Před použitím se vždy přesvědčte, zda je správně upevněn vak na prach nebo papírový sáček na prach. Při nesprávném upevnění může prach vniknout do motoru a způsobit provozní poruchu přístroje.
- Po použití přístroj vždy vypněte, aby nedošlo k poškození a prodloužila se životnost akumulátoru.

K zapnutí vysavače posuňte spínací páčku dopředu do polohy „I“.

K vypnutí vysavače posuňte spínací páčku dozadu do polohy „O“.

Vyprázdnění přístroje

POZOR

Přístroj vyprázdněte při první známce poklesu sací síly a dříve, než je dosaženo meze naplnění přístroje.

Stiskněte uzavírací tlačítka a odstraňte přední víko přístroje (obr. 4).

Z přístroje opatrně vyjměte vak na prach tak, aby nevypadla žádná nečistota, a vak vyprázdněte (obr. 5).

Vyčistěte i vnitřek přístroje a dodatečný filtr. Při znečištění dodatečného filtru může dojít k poškození motoru (obr. 6).

Upevnění vaku na prach

Vak na prach vložte do komory (obr. 7).

Upínací rám vaku na prachu vložte do drážky komory (obr. 8).

POZOR

Je-li přístroj používán bez vloženého vaku na prach, není-li upínací rám vaku na prach zaveden do drážky až na doraz nebo je-li použit roztržený vak, může prach vniknout do motoru a způsobit poruchu motoru.

Na výstupek tělesa nasadte víko přístroje a uzavřete víko tak, aby uzavírací tlačítka zaskočila (obr. 9).

OBEČNÁ BEZPEČNOSTNÍ PRAVIDLA

VAROVÁNÍ!

Přečtěte si všechny pokyny. Nebudete-li se řídit všemi dole uvedenými pokyny, hrozí nebezpečí úrazu elektrickým proudem, požáru a/nebo riziko těžkých poranění. Výraz „elektronářadí“ ve všech níže uvedených výstražných pokynech se týká vašeho elektrického přístroje provozovaného na síti (s kabelem) nebo vašeho elektrického přístroje provozovaného s akumulátorem popř. baterií (bez kabelu).

TYTO POKYNY PEČLIVĚ USCHOVEJTE.

Bezpečnost na pracovišti

1. Dbejte na čisté a dobře osvětlené pracoviště. V neuklizených a tmavých prostorách může rychle dojít k nehodám.
2. Elektrické přístroje nepoužívejte ve výbušném prostředí, jako např. v blízkosti hořlavých kapalin, plynů nebo prachu. U elektrických přístrojů vznikají jiskry, které mohou způsobit vznícení prachu a výparů.
3. Pracujte-li s elektrickým přístrojem, pak děti a diváky udržujte v bezpečné vzdálenosti. Po naklonění by mohlo dojít ke ztrátě kontroly.

Elektrická bezpečnost

4. Zástrčka elektrického přístroje musí jít zasunout do zásuvky. Zástrčku nikdy neměňte. U uzemněných elektrických přístrojů nepoužívejte adaptéry. Originální zástrčky a vhodné zásuvky snižují riziko úrazu elektrických proudem.
5. Zabraňte kontaktu těla s uzemněnými povrchy, např. s trubkami, otopnými tělesy, sporáky a chladničkami. Je-li vaše tělo uzemněné, hrozí zvýšené riziko úrazu elektrickým proudem.
6. Elektrický přístroj nesmí být vystaven dešti ani vlhkosti. Pokud se do elektrického přístroje dostane voda, vzniká zvýšené riziko úrazu elektrickým proudem.
7. S proudovým kabelem zacházejte dle předpisů. Kabel nikdy nepoužívejte k přenášení elektrického přístroje nebo vytahování zástrčky ze zásuvky. Kabel chraňte před teplem, olejem, ostrými hranami a pohyblivými díly. Poškozený nebo zamotaný kabel zvyšuje riziko úrazu elektrických proudem.
8. Pracujte-li s elektrickým přístrojem v terénu, použijte vhodný prodlužovací kabel. Použití prodlužovacího kabelu vhodného do terénu minimalizuje riziko úrazu elektrickým proudem.

Osobní bezpečnost

9. Buďte stále ostražití, dávejte pozor na to, co děláte, a pokud pracujete s elektrickým přístrojem, používejte zdravý rozum. S elektrickými přístroji nepracujte, jste-li unaveni nebo pod vlivem drog, alkoholu nebo léků. Moment nepozornosti může při zacházení s elektrickými přístroji vést k těžkým poraněním.
10. Používejte osobní ochrannou výstroj. Vždy noste ochranné brýle. Okolnostem přizpůsobená osobní ochranná výstroj, jako např. protiprachová maska, neklouzavá bezpečnostní obuv, helma a ochrana sluchu, snižuje riziko poranění osob.
11. Zabraňte neúmyslnému spuštění přístroje. Dříve než zasunete zástrčku do zásuvky, přesvědčte se, zda je přístroj vypnutý. Přenášení přístroje s prstem na přepínači a zastrčení zástrčky při zapnutém přístroji může mít za následek poranění a nehody.
12. Dříve než elektrický přístroj zapnete, odstraňte všechny seřizovací a ostatní klíče. Klíč ponechaný na rotujících dílech elektrického přístroje může přivodit poranění.
13. Nepředklánějte se příliš daleko. Vždy dbejte, abyste stáli jistě a udržovali rovnováhu. Což umožní lepší kontrolu elektrického přístroje v případě nepředvídané situace.

- Noste vhodný oděv. Nenoste volné oděvy nebo šperky. Vlasy, oděv a rukavice mějte mimo dosah pohyblivých dílů. Široký oděv, šperky a dlouhé vlasy mohou být zachyceny pohyblivými díly.
- Máte-li k dispozici přístroje k odsávání nebo shromažďování prachu, tak je připojte a řádně používejte. Používání těchto přístrojů snižuje nebezpečí vznikající při vývinu prachu.

Používání a ošetřování elektrických přístrojů

- Při práci s elektrickým přístrojem nepoužívejte násilí. Pro příslušnou práci použijte vhodný elektrický přístroj. Správný nástroj splní svůj účel nejlépe a nejbezpečněji, je-li používán v rozsahu výkonu, pro který byl vyroben.
- Nepoužívejte elektrické přístroje, které nelze zapnout a vypnout spínačem. Každý elektrický přístroj, jehož spínač nefunguje, představuje určité nebezpečí a musí být opraven.
- Dříve než budete na elektrickém přístroji provádět nastavení, před výměnou příslušenství nebo uložením nástroje, vytáhněte zástrčku ze zásuvky event. akumulátor z přístroje. Tato preventivní bezpečnostní opatření snižují riziko neúmyslného spuštění.
- Elektrické přístroje, které nepoužíváte, skladujte mimo dosah dětí a nedovolte je používat nikomu, kdo není seznámen s provozem elektrického přístroje. Elektrické přístroje v rukou nezkušených uživatelů jsou nebezpečné.
- Ošetřování elektrických přístrojů. Je třeba kontrolovat uvolnění spojek, pevné pohyblivé díly, defekty a všechny ostatní podmínky, které by mohly negativně ovlivnit funkci přístroje. Před použitím elektrického přístroje nechte závadu opravit. Mnoho nehod bylo způsobeno špatně prováděnou údržbou elektrických přístrojů.
- Řezné nástroje udržujte v čistotě a ostré. Řádně udržované řezné nástroje s ostrými řeznými hranami se tak rychle nezaklesnou a lze s nimi snáze manipulovat.
- Elektrický přístroj, příslušenství, nástavce atd. používejte v souladu s těmito pokyny a způsobem přiměřeným pro účel použití nástroje, přitom dodržujte pracovní podmínky a plně se věnujte prováděné práci. Používání elektrického přístroje na práce, pro které nebyl koncipován, může zavinit nebezpečné situace.

SERVIS

- Elektrický přístroj smí opravovat výhradně jen kvalifikovaný personál za použití originálních náhradních dílů. Tak zůstane zachována provozní bezpečnost elektrického přístroje.
- Dodržujte pokyny k mazání a výměně částí příslušenství.
- Rukojeti musí být stále suché, bez oleje a tuku.

ZVLÁŠTNÍ BEZPEČNOSTNÍ POKYNY

NENECHTE se vlastní pohodlností nebo zběhlostí (získanou z neustálého používání) při zacházení s přístrojem svést k tomu, abyste přestali dodržovat bezpečnostní pravidla pro vrtací kladivo. Není-li tento přístroj používán jistě a řádně, může dojít k těžkým poraněním osob.

- Noste ochranu sluchu. Účinek hluku může vést ke ztrátě sluchu.
- Používejte přídatné rukojeti dodané současně s přístrojem. Ztráta kontroly nad přístrojem může mít za následek poranění osob.
- Provádíte-li práci, při které mohou být navrtány skryté kabely nebo kontaktován vlastní kabel, držte přístroj jen za izolované úchopové plochy. Dojde-li ke kontaktu s kabelem vedoucím proud, tak je proud zaveden do kovových částí přístroje, čímž může dojít k úrazu elektrickým proudem.
- Noste ochrannou helmu, ochranné brýle a/nebo obličejovou ochranu. Dioptrické nebo sluneční brýle NEJSOU bezpečnostní brýle. Doporučujeme nosit tlustě vypodšívkané rukavice a protiprachovou masku.
- Před uvedením přístroje do provozu zkontrolujte zajištění nástavce.
- Za normálních podmínek vyvolává přístroj vibrace. Tím se mohou uvolnit šrouby, což by mohlo vést k výpadkům a nehodám. Před zahájením práce pečlivě zkontrolujte dotažení šroubů.
- Při chladném počasí nebo pokud nebyl přístroj po delší dobu používán, nechte přístroj po delší dobu běžet bez zatížení, dokud se nezahřeje. Tím se uvolní mazivo. Bez řádného zahřátí je příklepové vrtání těžké.
- Vždy dbejte, abyste stáli jistě a udržovali rovnováhu. Při práci na vyvýšených místech dbejte, aby se nikdo nenacházel pod vámi.
- Přístroj pevně držte oběma rukama. 10. Ruce mějte mimo dosah pohyblivých částí.
- Přístroj nenechávejte běžet. Přístroj můžete používat jen tehdy, pokud jej pevně držíte.
- Při provozu nemiřte přístrojem na osoby ve svém okolí. Nástavec by se mohl uvolnit a tak způsobit těžká poranění.
- Krátce po používání se nedotýkejte nástavce nebo okolních dílů. Tyto části mohou být extrémně horké a tak popálit vaši pokožku.
- Některé materiály obsahují chemikálie, které mohou být nebezpečné. Nevdechujte prach a zabraňte kontaktu s kůží. Řiďte se bezpečnostními pokyny výrobce materiálu.

TYTO POKYNY PEČLIVĚ USCHOVEJTE.

VAROVÁNÍ

ZNEUŽITÍ nebo nedodržování bezpečnostních pokynů obsažených v této příručce může přivodit vážná poranění osob.

DODATEČNÁ BEZPEČNOSTNÍ USTANOVENÍ

- Prosím, před použitím si pozorně přečtěte tento návod k použití a návod k obsluze nabíječky.
- Nenasávejte mokré materiály, hořící cigarety apod.
- Zpozorujete-li nějaké abnormální okolnosti, okamžitě zastavte provoz.
- Jestliže přístroj spadnul na zem nebo byl vystaven silným otřesům, musíte pozorně zkontrolovat trhliny na pouzdru a poškození přístroje, dříve než budete pokračovat v činnosti.
- Přístroj neumísťujte do blízkosti topných přístrojů a jiných tepelných zdrojů.
- Dbejte, aby nebyly vstupní otvor a odvětrávací štěrbin zablokovány.

TYTO POKYNY PEČLIVĚ USCHOVEJTE.