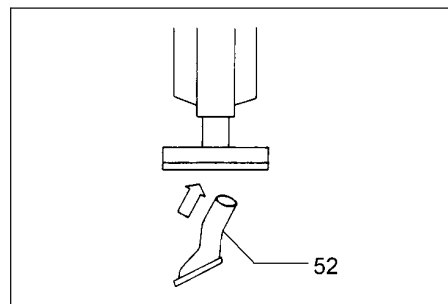
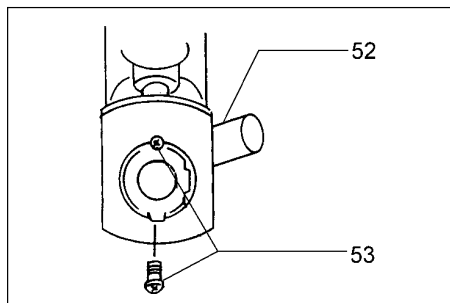


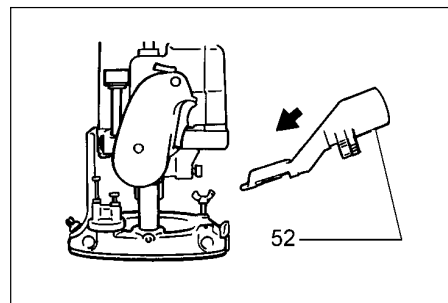
16



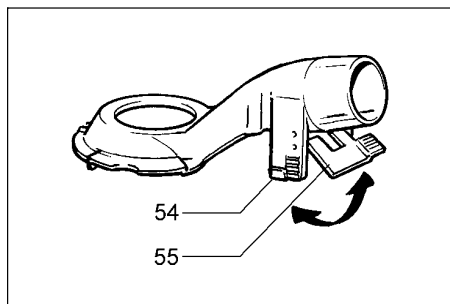
17



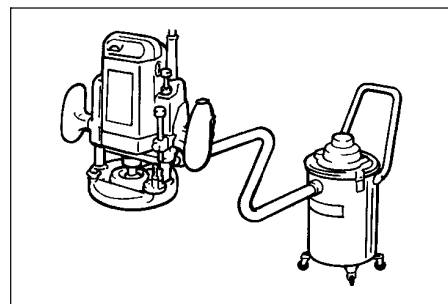
18



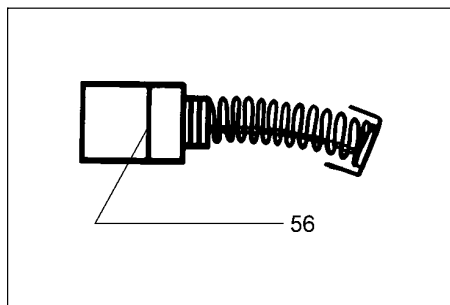
19



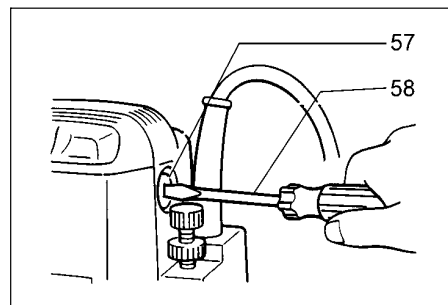
20



21



22



23

### Legenda k obrázkům

- |                                           |                                         |                                         |
|-------------------------------------------|-----------------------------------------|-----------------------------------------|
| 1. Klíč                                   | 19. Spouštěcí vypínač                   | 39. Regulační šroub pro jemné nastavení |
| 2. Řezný nástroj vrchní frézy             | 20. Knoflík změny otáček                | 40. Křídlatý šroub „B“                  |
| 3. Pojistka vřetena                       | 21. Obrobek                             | 41. Křídlatý šroub „C“                  |
| 4. Utáhnout                               | 22. Směr otáčení bříty                  | 42. Odřezávací/boční vodítko            |
| 5. Povolit                                | 23. Směr posuvu                         | 43. Šablonové vodítko                   |
| 6. Nylonová matice                        | 24. Pohled z vršku nástroje             | 44. Šroub                               |
| 7. Tyčka dorazu                           | 25. Správný směr posuvu bříty           | 45. Šablonové vodítko                   |
| 8. Tlačítko rychlého přísuvu              | 26. Přímé vodítko                       | 46. Páka pojistné desky                 |
| 9. Pojistná páka                          | 27. Vodicí držák                        | 47. Řezná nástroj                       |
| 10. Regulační šroub s šestihrannou hlavou | 28. Regulační šroub pro jemné nastavení | 48. Základna                            |
| 11. Doraz                                 | 29. Křídlatý šroub (B)                  | 49. Šablona                             |
| 12. Tyčka dorazu                          | 30. Křídlatý šroub (A)                  | 50. Obrobek                             |
| 13. Lamač/odváděč třísek                  | 31. Přímé vodítko                       | 51. Šablonové vodítko                   |
| 14. Regulační šroub s šestihrannou hlavou | 32. Více než 15 mm                      | 52. Odsávací nátrubek                   |
| 15. Šestihranná matice                    | 33. Přímé vodítko                       | 53. Šrouby                              |
| 16. Doraz                                 | 34. Dřevo                               | 54. Podpěra                             |
| 17. Páčka vypínače                        | 35. Odřezávací/boční vodítko            | 55. Pojistná páka                       |
| 18. Odjist' ovací tlačítko                | 36. Křídlatý šroub (A)                  | 56. Vymezovací značka                   |
|                                           | 37. Vodicího válečku                    | 57. Víčko držáku kartáče                |
|                                           | 38. Vodicí držák                        | 58. Šroubovák                           |

### SPECIFIKACE:

Model	3612	3612C
Průměr upínací kleštiny	12 mm nebo 1/2"	12 mm nebo 1/2"
Hloubka zavrtání	0 - 60 mm	0 - 60 mm
Otáčky bez zatížení, ot/min	22 000	9 000 až 23 000
Celková výška	297 mm	297 mm
Průměr základny	160 mm	160 mm
Čistá hmotnost	5,8 kg	6,0 kg

- S přihlednutím k pokračujícímu výzkumu a vývoji se mohou specifikace změnit bez předchozího oznámení.
- Poznámka: Specifikace se může lišit podle státu, ve kterém se zařízení prodává.

### Připojení k elektrické síti



Tato vrtačka se musí připojit k přívodu elektrického proudu stejného napětí jako je napětí uvedené = na výrobním štítku. Smí to být pouze jednofázový přívod střídavého proudu. Zařízení má zdvojenou = elektrickou izolaci podle evropské normy (ES) a může se proto připojit i k zásuvkám bez zemního = vodiče.

### Upozornění na bezpečnost

V zájmu vlastní bezpečnosti se seznamte s příloženými „Pravidly bezpečné práce“ a řiďte se jimi.

## SYMBOLY

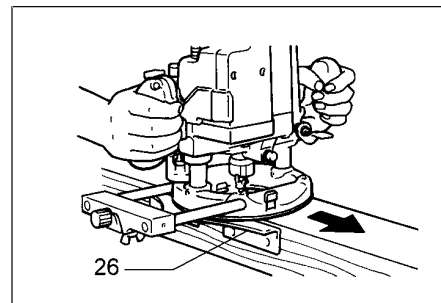
Na následujících obrázcích jsou uvedeny symboly, které naleznete na této přímočaré pile.  
Před uvedením pily do činnosti se ubezpečte, že významu těchto symbolů rozumíte.

	Přečtěte si návod k obsluze=
	DVOJITÁ IZOLACE=

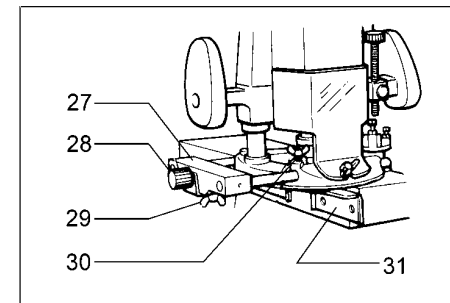
## DOPLŮJÍCÍ PRAVIDLA BEZPEČNÉ PRÁCE

- 1.= Vždy se přesvědčte, zda je frézka vypnutá a odpojená od přírodní sítě.
- 2.= Před připojením frézky k elektrické zásuvce se přesvědčte, zda je frézka vypnutá.
- 3.= Během delší práce s frézou použijte pomůcky pro ochranu sluchu.
- 4.= Před uvedením frézky do činnosti pečlivě zkontrolujte břit, zda nemá praskliny. Břit s prasklinami nebo poškozený břit ihned vyměňte.
- 5.= Před uvedením frézky do činnosti se přesvědčte, zda je lamač třísek správně nainstalovaný (obr. 3).
- 6.= Držte frézku pevně oběma rukama.
- 7.= Nepřibližujte ruce k otáčejícím se částem.
- 8.= Před zapnutím frézky se přesvědčte, zda se břit nedotýká obrobku.
- 9.= Pečlivě dbejte na správný směr otáčení břitu a směr posuvu břitu.
- 10.= Po vypnutí frézky vždy vyčkejte, než se břit zcela zastaví, a pak teprve oddalte frézku od = obrobku.=
11. Přírodní šňůru frézky vždy vedte mimo frézku směrem dozadu.=

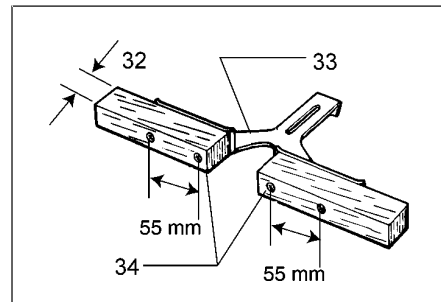
**ZAPAMATUJTE SI TYTO POKYNY A MĚJTE JE VŽDY PŘI RUCI, ABYSTE DO NICH MOHLI KDYKOLIV NAHLÉDNOUT.**



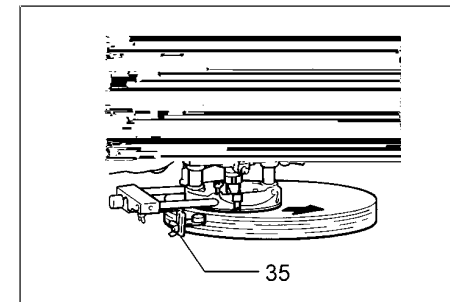
8



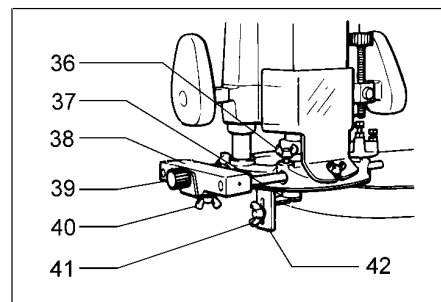
9



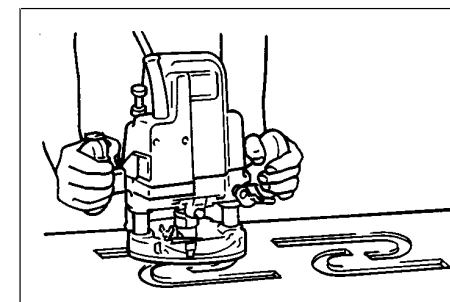
10



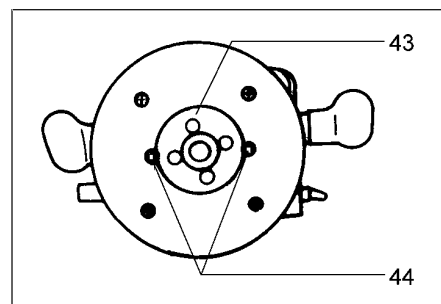
11



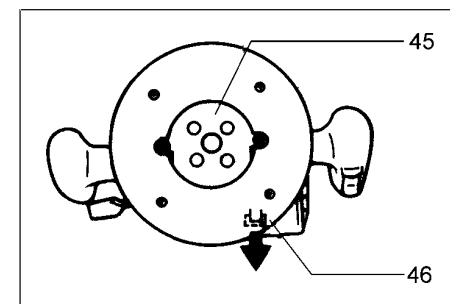
12



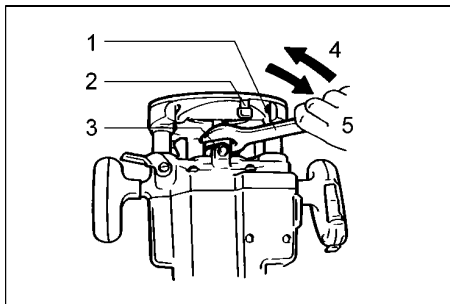
13



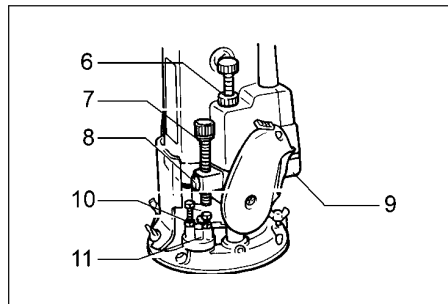
14



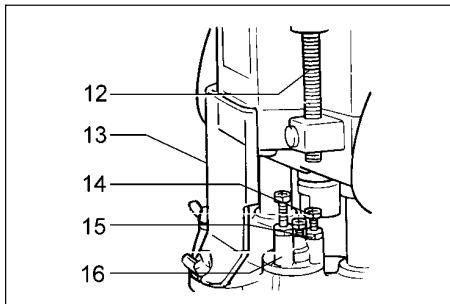
15



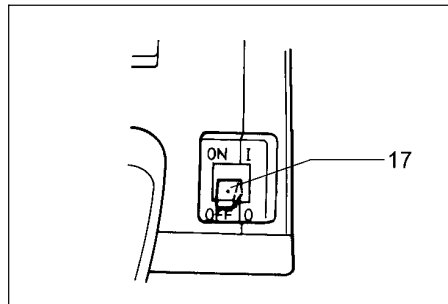
1&



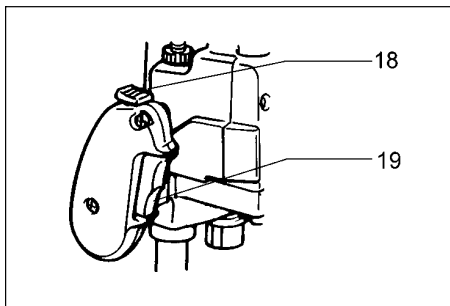
2



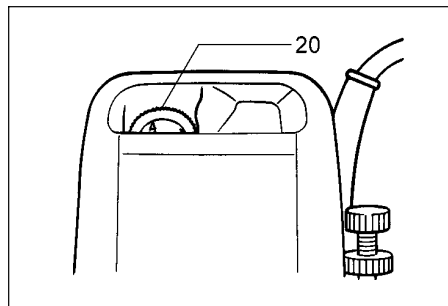
3&



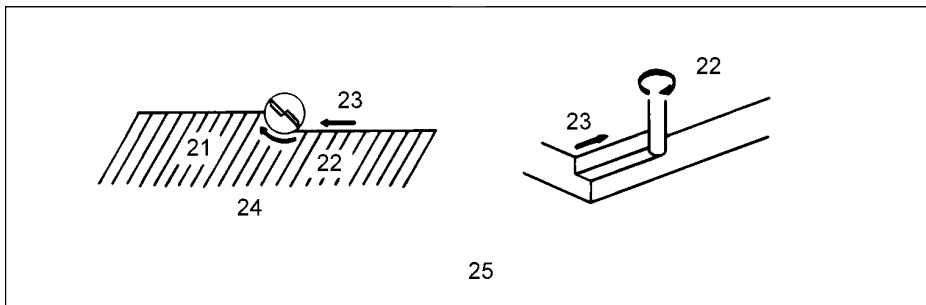
4



5&



6



7

25

## NÁVOD K OBSLUZE

### Nasazení a odejmutí řezného nástroje (obr. 1)

#### DŮLEŽITÉ:

*Před nasazováním nebo odnímáním břitů fréžky se vždy přesvědčte, zda je fréžka vypnutá a odpojená od zásuvky přírodní sítě.*

Vložte řezný nástroj fréžky úplně do upínací kleštiny. Stiskněte pojistku vřetena, aby se vřeteno = zpevnilo, a použijte klíč k bezpečnému dotažení matice kleštiny. Při použití řezných nástrojů s = menším průměrem stopky nejprve vložte kleštinové upínací pouzdro s odpovídajícím průměrem a = pak vsadte nástroj výše popsaným způsobem.=

#### UPOZORNĚNÍ:

- Neutahujte kleštinu bez vloženého řezného nástroje
- Vždy použijte kleštinové pouzdro vhodné pro průměr stopky použitého řezného nástroje.
- Vždy používejte jen takové nástroje, jejichž maximální otáčky uvedené na nástroji nepřekračují maximální otáčky vrchní fréžky.

### Nastavení hloubky řezu (obr. 2)

#### DŮLEŽITÉ:

*Před nastavováním hloubky řezu se vždy přesvědčte, zda je fréžka vypnutá a odpojená od zásuvky přírodní sítě.*

Položte fréžku na rovnou plochu. Povolte pojistnou páku a spusťte těleso fréžky dolů tak, aby se = břit nástroje právě dotýkal rovné plochy. Stlačením pojistné páky dolů zajistíte polohu tělesa fréžky. = Stiskněte tlačítko rychlého přísuvu a přestavte tyčku dorazu nahoru nebo dolů tak, aby se nastavila = požadovaná hloubka řezu. Jemné doladění nastavené hloubky se provádí otáčením tyčky dorazu = (1,5 mm = jeden závit).=

#### UPOZORNĚNÍ:

*Při frézování drážek nemá být hloubka řezu nikdy větší než 20 mm. Při mimořádné hloubce drážkovacích operací proveďte dva nebo tři řezy se zvětšujícím se nastavením hloubky řezu.*

### Nylonová matice (obr. 2)

Horní mez tělesa fréžky se nastavuje otáčením nylonové matice. Nesešroubovávajíte nylonovou = matici příliš nízko. Nástroj by nebezpečně vyčníval.=

### Doraz (obr. 3)

Protože otočný doraz má tři regulační šrouby s šestihřannou hlavou, lze snadno docílit tři různé = hloubky řezu, aniž by se seřizovala dorazová tyčka. Seřízení šroubů s šestihřannou hlavou se = provádí tak, že se povolí šestihřanná matice na šroubu a otočí se šroubem. Po docílení potřebné = polohy se polohy šroubů zajistí dotažením šestihřanných matic.=

### U frézek bez odjišťovacího tlačítka (obr. 4)

#### UPOZORNĚNÍ:

*Před zapnutím fréžky spouštěcím vypínačem se přesvědčte, zda je uvolněná pojistka vřetena.*

Zapnutí fréžky se provádí přestavením páky vypínače do polohy ZAPNUTO („ON“).

Vypnutí fréžky se provádí přestavením páky vypínače do polohy VYPNUTO („OFF“).

## U frézky s odjišť'ovacím tlačítkem (obr. 5)

### UPOZORNĚNÍ:

- **Před připojením frézky k zásuvce se vždy přesvědčte, zda se dá spouštěcí vypínač správně přepnout do zapnuté polohy a zda se po uvolnění správně vrací do polohy VYPNUTO.**
- **Před zapnutím frézky spouštěcím vypínačem se přesvědčte, zda je uvolněná pojistka vřetena.**

Při zapínání stiskněte odjišť'ovací tlačítko a současně s tím stiskněte spouštěcí vypínač.

K vypnutí dojde při uvolnění spouštěcího vypínače.

## Knoflík změny otáček (obr. 6)

### Pouze frézky 3612C

Otáčky frézky jsou plynule nastavitelné od 9000 ot/min do 23000 ot/min. otáčením regulačního = knoflíku. To umožňuje zvolit ideální otáčky pro optimální opracování materiálu, tj. otáčky se dají = správně nastavit tak, aby to odpovídalo obráběnému materiálu a použitému režnému nástroji. V = následující tabulce je uveden vztah mezi číslem nastavení regulačního knoflíku a přibližnými = otáčkami vřetena frézky.=

Číslo	ot/min
1	9000=
2=	12000=
3=	15000=
4=	19000=
5=	23000=

## Ovládání (obr. 7)

Umístěte frézku na obrobek a zapněte ji. Uvolněte pojistnou páku a zvolna snižte frézku na = obrobek tak, aby se docílila předem nastavené hloubku frézování. = Posunujte frézku dopředu oběma rukama. Při řezání hran musí být povrch obrobku vlevo od = režného nástroje, je-li směr posuvu takový, jak to ukazuje **obr. 7**. =

## Přímé vodítko

Při použití přímého vodítka se přesvědčte, zda jste jej nainstalovali na pravé straně vůči směru = posuvu. (**Obr. 8**)=

Instalujte přímé vodítko na vodici držák křídlatým šroubem (B). Vložte vodici držák do otvorů v = základně frézky a utáhněte křídlatý šroub (A). K nastavení vzdálenosti mezi nástrojem a přímým = vodítkem povolte křídlatý šroub (B) a otáčejte regulačním šroubem jemného nastavení (1,5 mm = jeden závit). (**Obr. 9**)=

Širší přímé vodítko požadovaných rozměrů se dá použít využitím vyhovujících otvorů ve vodítku, = které se přišroubuje na zvláštní dřevěné přířezy.=

Při použití nástroje velkého průměru připevněte díly dřeva k přímému vodítku, které má tloušťku = větší než 15 mm, aby se předešlo narážení nástroje do přímého vodítka. (**Obr. 10**)=

## 14. Stroje a zařízení pečlivě udržujte

Udržujte stroje a nástroje čisté a naostřené, budou bezpečnější a výkonnější. = Dodržujte návod pro mazání a pro výměnu příslušenství. Pravidelně kontrolujte přívodní šňůry, = a jsou-li poškozené, dejte je opravit do autorizované servisní opravy. Pravidelně kontrolujte = prodlužovací šňůry a vyměňte je, jsou-li poškozené. Udržujte ovládací páky suché a čisté, = nezamaštěné olejem nebo tukem.=

## 15. Odpojte zařízení od přívodní sítě

Odpojte stroje a zařízení od přívodní sítě, když se nepoužívají, ale také před údržbou nebo = před výměnou příslušenství, jako jsou lopatky, vrtáky, špičky a jiné používané nástroje.=

## 16. Odstraňujte montážní a seřizovací klíče

Zvykněte si kontrolovat a přesvědčovat se, zda jste před uvedením zařízení do chodu = odstranili montážní a seřizovací klíče.=

## 17. Zabraňte nechtěnému spuštění

Nedržte prst na vypínači, přenášíte-li dané zařízení připojené k zásuvce. = Přesvědčte se, zda je vypínač vypnutý, když připojujete zástrčku do zásuvky napájecí sítě.=

## 18. Venkovní použití prodlužovacích šňůr

Při použití daného zařízení venku použijte pouze prodlužovací šňůry určené k použití ve = venkovním prostředí a takto označené.=

## 19. Buďte pozorní

Neustále myslíte na to, co děláte. Používejte zdravý rozum. Nepracujte s žádným nástrojem, = zařízením nebo na žádném stroji, jste-li unaveni.=

## 20. Kontrolujte poškozené součásti

Před každým použitím jakéhokoliv zařízení, nástroje nebo stroje pečlivě zkontrolujte ochranné = kryty a ostatní součásti, zda nejsou poškozené, a stanovte, zda budou správně fungovat a = plnit funkci, ke které jsou určeny. =

Zkontrolujte vzájemné ustavení pohybujících se částí do osy nebo do přímého směru, = připojení pohyblivých částí či zda nedošlo ke lomu součástí. Zkontrolujte montáž a další = podmínky, které by mohly ovlivnit činnost zařízení. Poškozené ochranné kryty a ostatní = součásti dejte řádně opravit nebo vyměnit. Svěřte to autorizovanému servisnímu středisku, = pokud to někde v tomto návodu k obsluze není uvedeno jinak. Dejte vyměnit vadné vypínače = také v autorizovaném servisním středisku. Nepoužívejte žádný stroj nebo zařízení, jestliže jej = vypínač nedokáže zapnout nebo vypnout.=

## 21. Výstraha

Použití jiného příslušenství nebo vybavení než takového, které doporučuje návod k obsluze = nebo takového, které není uvedené v příslušném katalogu elektricky poháněných nástrojů = může být nebezpečné a příčinou úrazu.=

## 22. Dejte nástroj nebo zařízení opravit odborníkovi

Tento elektrický spotřebič odpovídá platným bezpečnostním předpisům. Opravu elektrického = spotřebiče směřjí provádět pouze odborníci. V opačném případě to může být pro uživatele = značně nebezpečné.=

**Dodržujte tyto pokyny. Uložte je tak, abyste do nich mohli kdykoliv znovu nahlédnout.**

=

# BEZPEČNOSTNÍ PŘEDPISY

Prosíme, přečtete si tyto předpisy pro bezpečnou práci a dodržujte je.

## POKYNY PRO BEZPEČNOU PRÁCI

**Výstraha!** Při použití elektrických strojů a zařízení musíte vždy dodržovat základní bezpečnostní předpisy a dbát na dodržování opatření pro zajištění bezpečné práce, aby se snížilo riziko vzniku požáru, elektrického rázu nebo nebezpečí úrazu elektrickým proudem či jiného úrazu. K tomu je třeba respektovat i následující zásady.

Přečtete si všechny tyto pokyny, než začnete s tímto zařízením pracovat, řiďte se jimi a uschovejte je, abyste do nich mohli kdykoliv nahlédnout.

**Pro bezpečnou práci:**

- 1. Udržujte čistotu na pracovišti**  
Nepořádek na pracovišti a na pracovním stole přivolává úrazy.=
- 2. Berte v úvahu pracovní prostředí**  
Nevystavujte elektrická zařízení účinkům deště. Nepoužívejte stroje s elektrickým pohonem ve vlhkém nebo mokřím prostředí. Pracoviště musí být vždy dobře osvětlené. Nepoužívejte = zařízení s elektrickým pohonem v prostředí, kde se vyskytují hořlavé kapaliny nebo jsou = přítomny hořlavé plyny.=
- 3. Ochranný kryt proti úderu elektrickým proudem**  
Vyhybejte se dotyku těla s uzemněnými povrchy (např. potrubími, radiátory, sporáky, = chladničkami).=
- 4. Nedovoľte přístup dětem na pracoviště**  
Nedovoľte přihlížejícím osobám dotýkat se zařízení nebo prodlužovací šňůry. Všichni = návštěvníci se musí držovat jen mimo plochu daného pracoviště.=
- 5. Uložte nepotřebná zařízení**  
Pokud se zařízení právě nepoužívají, má být vše a správně uloženo v suchém, vysoko = položeném nebo uzamykatelném místě, a mimo dosah dětí.=
- 6. Nepřetěžujte použité zařízení**  
Práce se bude dařit lépe a bude bezpečnější při takovém výkonu zařízení, pro který je dané = zařízení určené.=
- 7. Používejte správné zařízení**  
Nepoužívejte malé stroje nebo malá zařízení k pracím, ke kterým je třeba použít stroje nebo = zařízení určená pro těžký provoz. Nepoužívejte pracovní zařízení k účelům, ke kterým nejsou = určena; např. nepoužívejte kotoučovou pilu k řezání větví nebo kmenů.=
- 8. Noste správný oděv**  
Nenoste volný oděv nebo šperky a ozdoby. Mohou se zachytit za pohybující se součásti = zařízení. Při práci venku se doporučují pryžové rukavice a protiskluzová obuv. Máte-li dlouhé = vlasy, chraňte si je pokrývkou hlavy.=
- 9. Používejte ochranné brýle**  
Je-li prováděná práce zdrojem prašnosti, používejte také štítek na obličej nebo masku proti = prachu.=
- 10. Připojte odsávací zařízení**  
Je-li pracovní zařízení vybavené pro připojení odsávacího zařízení nebo sběrného zařízení, = zabezpečte, aby takové zařízení bylo ke stroji bezpečně připojeno a řádně používáno.=
- 11. Nezacházejte špatně s elektrickou přívodní šňůrou**  
Nikdy nenoste stroj nebo zařízení za přívodní šňůru a při odpojování od zásuvky to = neprovádějte taháním za šňůru. Chraňte šňůru před teplem, olejem a ostrými předměty.=
- 12. Upevněte předmět, na kterém pracujete**  
Použijte úpinky nebo svěrák k upnutí daného obrobku. Je to bezpečnější než držení v ruce a = uvolní to obě ruce k ovládní stroje a k provádění práce.=
- 13. Nepřemáhejte se**  
Vždy udržujte správné rozkročení nohou a rovnováhu těla.=

## Boční vodítko

Při použití bočního vodítka nainstalujte toto vodítko vpravo od směru posuvu. (Obr. 11)=

Instalujte boční vodítko na vodícím držáku pomocí křídlatého šroubu (B). Vložte vodící držák do = otvorů v základně frézky a utáhněte křídlatý šroub (A). =

Nastavení vzdálenosti mezi nástrojem a bočním vodítkem se provádí po povolení křídlatého = šroubu (B) otáčením regulačního šroubu pro jemné nastavení (1,5 mm = 1 závit). Při nastavování = vodícího válečku nahoru nebo dolů povolte křídlatý šroub (C). (Obr. 12)=

## Šablonové vodítko

### U frézek bez pojistné desky

Šablonové vodítko poskytuje pouzdro, kterým prochází řezný nástroj, což umožňuje používat = vrchní frézku se šablonovými vzory. (Obr. 13)=

Při instalování šablonového vodítka povolte šrouby na základně frézky, vložte šablonové vodítko a = pak šrouby dotáhněte. (Obr. 14)=

Upevněte šablonu na obrobek. Umístěte frézku na šablonu a pohybujte frézku tak, aby šablonové = vodítko klouzalo po boční straně šablony. (Obr. 16)=

### U frézek s pojistnou deskou

Šablonové vodítko poskytuje pouzdro, kterým prochází řezný nástroj, což umožňuje používat = vrchní frézku se šablonovými vzory. (Obr. 13)=

Při instalování šablonového vodítka zatáhněte za páku pojistné desky a vložte šablonové vodítko. = (Obr. 15)=

Upevněte šablonu na obrobek. Umístěte frézku na šablonu a pohybujte frézku tak, aby šablonové = vodítko klouzalo po boční straně šablony. (Obr. 16)=

## Odsávání prachu

### U frézek bez pojistné desky

K odsávání prachu použijte odsávací nátrubek. Instalujte odsávací nátrubek na základnu frézky = pomocí dvou šroubů. (Obr. 17 a obr. 18)=

K odsávacímu nátrubku pak připojte vysavač. (Obr. 21)=

### U frézek s pojistnou deskou

K odsávání prachu použijte odsávací nátrubek. Při instalování odsávacího nátrubku zvedněte = pojistnou páku na něm. Umístěte odsávací nátrubek na základnu frézky tak, aby se vršek zachytil v = háčku na základně frézky. Vložte podpěry na odsávací nátrubku do háčků na přední straně = základny frézky. Stlačte pojistnou páku dolů na základnu frézky. (Obr. 19 & 20)=

K odsávacímu nátrubku pak připojte vysavač. (Obr. 21)=

Při demontáži odsávacího nátrubku zvedněte pojistnou páku. Nadzvedněte odsávací nátrubek ze = základny frézky, přitom držte podpěry mezi palcem a prstem.=

## ÚDRŽBA

### UPOZORNĚNÍ:

Před prováděním jakýchkoliv oprav nebo údržby se vždy přesvědčte, zda je frézka vypnutá a její přívodní šňůra odpojená od přívodní sítě.

### Výměna uhlíkových kartáčů (obr. 22 & 23)

Výměna uhlíkových kartáčů se musí provést, jsou-li opotřebené po mezní značku. Při výměně kartáčů používejte jen naprosto stejné kartáče a proveďte výměnu současně obou uhlíkových kartáčů.

Aby údržba brusky byla bezpečná a spolehlivá, doporučuje se zadat provedení oprav, údržby i = seřízení autorizovanému servisnímu středisku Makita.=

## ZÁRUKA

Zaručujeme, že značková zařízení Makita odpovídají platným zákonům a předpisům toho kterého státu. Záruka se nevztahuje na poškození nebo závady, ke kterým došlo v důsledku normálního opotřebení, vinou přetěžování nebo nesprávného zacházení s výrobkem. Prosíme, abyste v případě uplatňování nároků ze záruky zaslali nerozmontovaný výrobek spolu se ZÁRUČNÍM LISTEM přiloženým na konci tohoto návodu svému prodejci nebo do servisního střediska Makita.

### PROHLÁŠENÍ O SHODĚ S EC

Podepsaný Yasuhiko Kanzaki, pověřený společností =

Makita Corporation, 3-11-8 Sumiyoshi-Cho, Anjo, Aichi, 446 Japonsko, =  
prohlašuje, že tento výrobek =

(výrobní číslo : výrobní série)

vyrobený společností Makita Corporation v Japonsku  
vyhovuje následujícím normám nebo normalizačním dokumentům

HD400, EN50144, EN55014, EN61000\*

podle směrnic Council Directives, 73/23/EEC, 89/336/EEC a 89/392/EEC

\* od 1. ledna 2001

### Hlučnost a vibrace frézky 3612

Typická hladina akustického tlaku je 81 dB(A). =

Hladina hlučnosti může při práci s frézku překročit 85 dB(A). =

- Noste ochranné pomůcky pro ochranu sluchu -=

Typická střední kvadratické hodnota zrychlení není vyšší než 2,5 m/s<sup>2</sup>. =

Makita Corporation =

Anjo, Aichi Japan

Made in Japan



# Horní/vrchní svislá frézka

## Návod k obsluze

3612  
3612C

