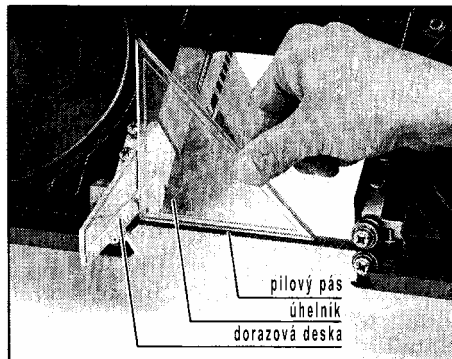
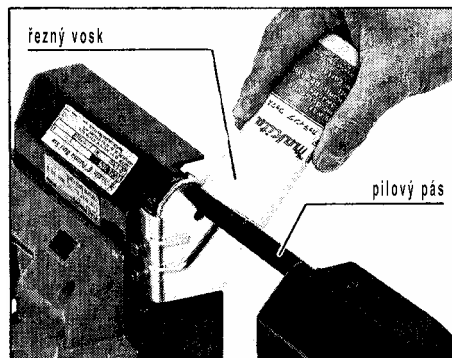


Aby strana pilového pásu byla v pravém úhlu ke straně dorazové desky, použijte úhelník. Není-li v pravém úhlu, uvolněte šrouby, které drží dorazovou desku a příslušně ji nastavte.



Řezný mazací prostředek

Řežete-li kov, použijte jako mazací prostředek k řezání řezný vosk Makita. K nanesení řezného vosku na zuby pilového pásu, uveďte stroj do chodu a pás namažte tak, jak je to zobrazeno na obrázku.

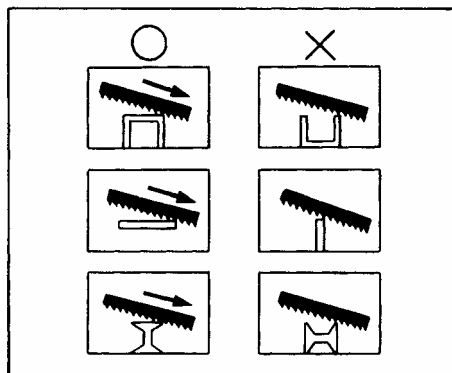


POZOR:

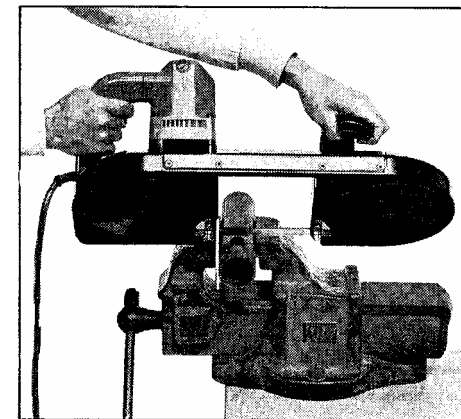
- Nikdy nepoužívejte řezný olej, na pilový pás nenanášejte příliš mnoho vosku. Jinak může dojít k sesmeknutí nebo nenadálému odskočení pilového pásu.

Při řezání postupujte následovně

Je důležité, aby v místě řezu byly nasazeny minimálně dva zuby. Vhodnou polohu Vašeho obrobku zvolte podle obrázku vpravo.



Držte pilu tak, jak je znázorněno na obrázku – dorazová deska se dotýká obrobku bez toho, aby se dotýkal pilového pásu.



Pilu zapněte a počkejte až pilový pás dosáhne plné rychlosti. Stroj pomalu spouštějte dolů do řezu. Jako tlak k řezání je dostačující vlastní hmotnost stroje nebo lehké stlačování. Na stroj netlačte.

Po ukončení řezu snižte tlak, a bez toho, že byste pilu zcela vyjmuli, lehce ji nazvedněte, takže nepadne na obrobek.

POZOR:

- Vyvíjíte-li na pilu velký tlak nebo ohýbáte-li pilový pás, může vzniknout šikmý řez nebo dojít k poškození pilového pásu.
- Pokud pilu po delší dobu nepoužíváte, odstraňte z něj pilový pás.

ÚDRŽBA

POZOR:

Před každou kontrolou nebo údržbou stroj vypněte a vytáhněte síťovou zástrčku.

ČIŠTĚNÍ

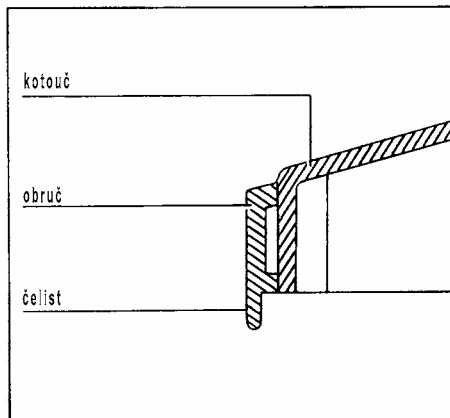
Po použití odstraňte ze stroje, obručí kotoučů a pilového pásu vosk, špony a prach.

POZOR:

- K čištění plastových částí nikdy nepoužívejte rozpouštědla, jako je terpentýn, benzín nebo lak atd.
- Vosk a špony na obručích mohou způsobit sesmeknutí a nečekané odskočení pilového pásu. K odstranění vosku a špon z obručí použijte suchou utěrku.

Výměna obručí na kotoučích

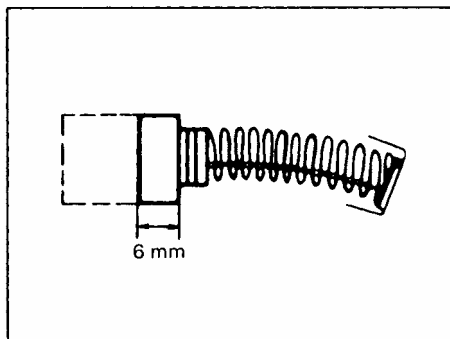
Pokud se pilový pás sesmekává nebo nezůstává ve stopě, protože jsou obruče silně opotřebované nebo je poškozená čelist obruče na straně motoru, musí být obruče vyměněny.



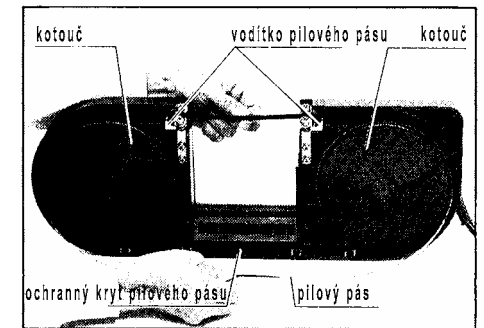
Chcete-li obruč vyměnit, obraťte se na zastoupení firmy Makita nebo servisní centrum.

Výměna uhlíkových kartáčů

Uhlíkové kartáče musíte pravidelně kontrolovat. Jsou-li opotřebované až na 6 mm, vyměňte je. Uhlíkové kartáče vždy udržujte v čistotě, musí se volně pohybovat ve svých držácích. Uhlíkové kartáče vždy vyměňujte v páru. Používejte jen originální uhlíkové kartáče Makita.



Pilový pás nasadte na kotouče a druhou stranu pilového pásu zaveďte do ochranného krytu pilového pásu, až se zadní strana bude dotýkat dna ochranného krytu pilového pásu.



Pilový pás přidržíte na svém místě a utahovací pákou pilového pásu otáčejte proti směru chodu hodinových ručiček, dokud nenarazí na výstupek na rámu. Tím je pilový pás přiměřeně upnut. Přesvědčte se, že je pilový pás správně nasazen mezi ochranným krytem a kolem kotoučů.

Dvakrát nebo třikrát za sebou přístroj zapněte a vypněte, abyste se ujistili, že pilový pás správně běží na kotoučích.

POZOR:

Při zjišťování správného běhu pilového pásu na kotoučích, udržujte dostatečnou vzdálenost od pilového pásu.

Při demontáži pilového pásu se řiďte montážními pokyny, ale postupujte v opačném pořadí.

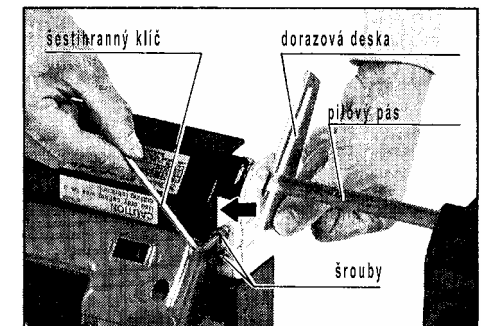
POZOR:

Otáčíte-li ke snížení napětí pilového pásu utahovací pákou pilového pásu proti směru chodu hodinových ručiček, může se stát, že se pilový pás nenadále uvolní. Proto buďte opatrní.

Montáž dorazové desky

Tento přístroj je z továrny dodáván bez vestavěné dorazové desky. Dorazovou desku namontujte následovně:

Dorazovou desku umístěte na rám tak, aby mohl pilový pás probíhat štěrbinou v dorazové desce. Dorazovou desku tlačte proti rámu a pomocí šroubů ji upevněte. Použijte šestihřanný klíč.

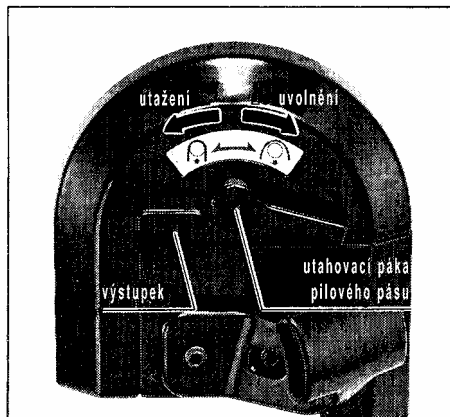


Montáž a demontáž pilového pásu

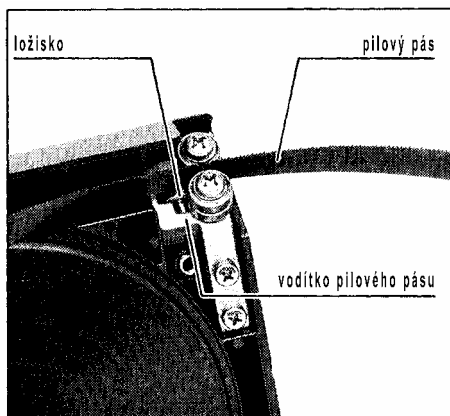
POZOR:

- Než začnete s montáží či demontáží pilového pásu, vždy se přesvědčte, že je přístroj vypnut a zajištěn.
- Olej na pilovém pásu může způsobit sesmeknutí nebo nenadálé odskočení pilového pásu. Proto, dříve než nasadíte pilový pás, utřete přebytečný olej utěrkou.
- Dotýkáte-li se pilových pásů, postupujte velmi opatrně, abyste se nepořezali o jejich zuby.

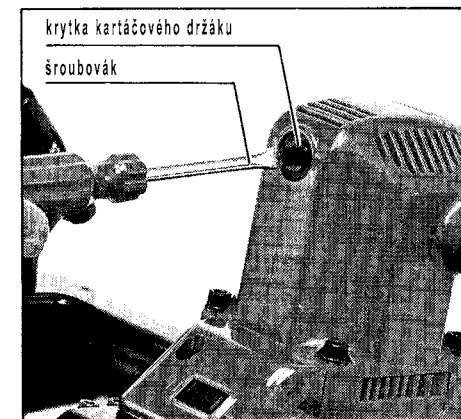
Otáčejte utahovací pákou pilového pásu ve směru chodu hodinových ručiček tak dlouho, dokud nenarazí na výstupek na rámu. Směr šipky na pilovém pásu se musí shodovat se směrem šipky na kotoučích.



Nejdříve zaveďte pilový pás mezi ložiska jednoho vodítka pilového pásu a pak do druhého vodítka pilového pásu. Pilový list by se měl dotýkat ložisek ve spodní části vedení pilového pásu.



Šroubovákem odstraňte krytky kartáčových držáků. Opatřebené uhlíkové kartáče vyjměte, nasadte nové a opět upevněte krytky kartáčových držáků.



Aby byla zaručena PROVOZNÍ BEZPEČNOST a SPOLEHLIVOST tohoto stroje, měl by opravy i veškerou údržbu a seřizování provádět provoz uznávaný firmou Makita nebo firemní zákaznický servis s použitím originálních náhradních dílů Makita.

PŘÍSLUŠENSTVÍ

POZOR:

Kvůli Vaší bezpečnosti používejte jen příslušenství, které je uvedeno v návodu k obsluze nebo je nabízeno v aktuálním katalogu. Používání jiného příslušenství než toho, které je uvedeno v návodu k obsluze či doporučeno v katalogu firmy MAKITA, může pro Vás znamenat nebezpečí poranění.

| Druh pilového pásu | Počet zubů na palec | Tloušťka řezaného obrobku | Rychlost přístroje | Řezaný obrobek | | |
|--------------------------------|---------------------|---------------------------|--------------------|---------------------------|--------------------------------|----------------------------|
| | | | | Plastové a neželezné kovy | Měkká ocel, litá ocel a litina | Tvrdá ocel a nerezová ocel |
| Pilový pás z uhlíkové oceli | 14 | více než 5 mm | H | o | | |
| | | | L | | o | |
| | 18 | 4 – 5 mm | H | o | | |
| | | | L | | o | |
| | 24 | méně než 4 mm | H | o | | |
| | | | L | | o | |
| Pilový pás z rychlořezné oceli | 14 | více než 5 mm | H | o | | |
| | | | L | | o | o |
| | 18 | 4 – 5 mm | H | o | | |
| | | | L | | o | o |
| | 24 | méně než 4 mm | H | o | | |
| | | | L | | o | o |

POZNÁMKA

Vyberte si pilový pás, který – podle tloušťky obrobku – dovoluje nasazení minimálně dvou zubů na obrobek.

Nahoře uvedená tabulka je jen vodítkem. Pilový pás si vyberte podle obrobku, který chcete řezat.

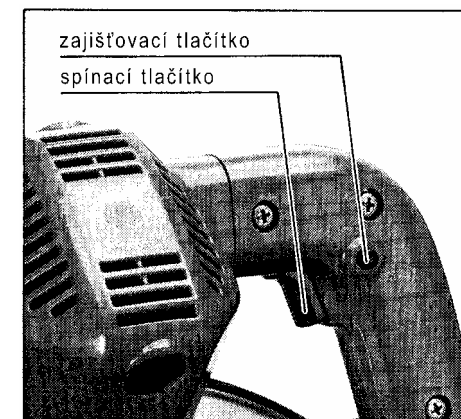
Funkce spínače

Stisknutí spínacího tlačítka: zapnout

Uvolnění spínacího tlačítka: vypnout

Chcete-li pracovat v trvalém provozu, pak stiskněte spínací tlačítko a na boku stiskněte zajišťovací tlačítko.

Po opětovném stisknutí se zajišťovací tlačítko zase uvolní.



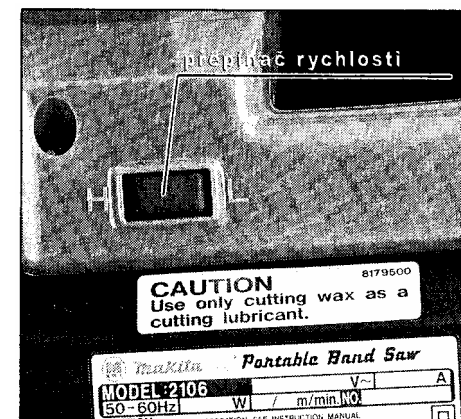
POZOR:

Dříve než stroj zapojíte do zásuvky, přesvědčte se, že spínač správně funguje.

Změna rychlosti pilového pásu

Chcete-li zvýšit rychlost pilového pásu, nastavte přepínač rychlosti do polohy „H“.

Chcete-li snížit rychlost pilového pásu, nastavte přepínač rychlosti do polohy „L“.



POZOR:

Je-li pilový pás v pohybu, neměňte rychlost.

DODATEČNÉ BEZPEČNOSTNÍ POKYNY

1. Používejte jen pilové pásy o délce 1,140 mm, šířce 13 mm a tloušťce 0,5 mm.
2. Dříve než stroj uvedete do provozu, pečlivě zkontrolujte praskliny nebo ostatní poškození pilového pásu. Prasklé nebo poškozené pásy okamžitě vyměňte.
3. Obrobek bezpečně upevněte. Chcete-li řezat svazek obrobků, tak dříve než začnete s řezáním se přesvědčte, že jsou všechny obrobky spolu pevně spojeny.
4. Při řezání obrobků, které jsou pokryty olejem, může dojít k náhlému odskočení pilového pásu. Dříve než začnete řezat, setřete všechen přebytečný olej.
5. Nikdy řezný olej nepoužívejte jako mazací prostředek k řezání. Používejte jen řezný vosk Makita.
6. Při obsluze stroje nepoužívejte rukavice.
7. Stroj pevně přidržujte oběma rukama.
8. Řežete-li kov, všimněte si poletujících horkých špon.
9. Nenechávejte stroj běžet bez dozoru.
10. Bezprostředně po použití se nedotýkejte pilového pásu nebo obrobku; je možné, že budou velmi horké a mohly by Vám způsobit popáleniny kůže.

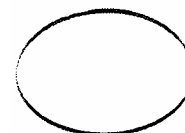
TYTO POKYNY PEČLIVĚ USCHOVEJTE



Úhelník



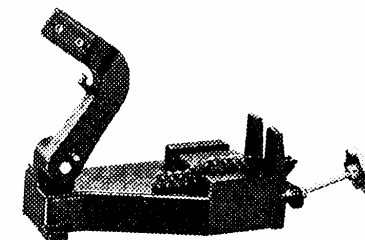
Řezný vosk



Pilový pás



Šestihranný klíč



Stojan pásové pily

Náš program příslušenství se stále rozšiřuje. Prosím požádejte svého specializovaného obchodníka firmy Makita o kompletní program.

střediscích. Pravidelně prohlížejte prodlužovací šňůry a vyměňte je, pokud jsou poškozeny. Držadla strojů udržujte v suchém a čistém stavu bez zbytků oleje a mazacích tuků.

15. Stroje odpojte od zdroje napájení

V době, kdy není stroj v provozu, dále před prováděním servisu, jakož i při výměně příslušenství (jako např. vrtáků, řezacích lišt, sekacích lišt apod.) stroj odpojte od zdroje napájení.

16. Odstraňte seřizovací klíče

Zvykněte si na to, že před spuštěním stroje vždy zkontrolujete, zda jsou seřizovací přípravky a klíče odstraněny.

17. Zabraňte nechtěnému spuštění

Nepřenášejte stroj připojený ke zdroji napájení s prstem na spoušti. Přesvědčte se, zda vypínač stroje, který se bude připojovat ke zdroji napájení, je v poloze „OFF“ (vypnuto).

18. Prodlužovací kabely při venkovním užití

Při venkovním užívání stroje používejte pouze takové prodlužovací kabely, které jsou pro takový účel určeny a patřičně označeny.

19. Buďte vždy ve střehu

Buďte si vždy vědomi toho, co děláte. Používejte zdravý rozum. Nepracujte se strojem, jste-li unaveni.

20. Kontrolujte, zda díly nejsou poškozeny

Před dalším použitím stroje vždy zkontrolujte, zda kryty nebo jiné díly, které jsou poškozeny, budou správně pracovat a plnit svou stanovenou funkci. Zkontrolujte, zda jsou pohyblivé části navzájem správně nastaveny, zda nejsou některé díly prasklé nebo zlomené a zkontrolujte i další podmínky, které by mohly ovlivnit funkci stroje. Poškozené kryty a jiné díly se musí řádně opravit nebo vyměnit v autorizovaném servisním středisku, pokud není stanoveno jinak v „Návodu k obsluze“. Vadné spínače a přepínače nechejte opravit v autorizovaném servisním středisku. Nepoužívejte stroj, jehož vypínač správně nezapíná nebo nevypíná.

21. Výstraha

Použití jiného příslušenství nebo přídavného zařízení než toho, které je doporučeno v tomto „Návodu k obsluze“ nebo v katalogu, může vyvolat riziko zranění osob.

22. Nechejte stroj opravit odborníkem

Tento elektrický spotřebič odpovídá ustanovením uvedených v příslušných bezpečnostních předpisech. Opravy elektrických spotřebičů smí provádět pouze odborníci. Jinak by mohlo vzniknout vážné nebezpečí pro uživatele.

BEZPEČNOSTNÍ POKYNY

Výstraha!

Při používání elektrických strojů je nezbytné dodržovat základní bezpečnostní opatření, aby se snížilo riziko požáru, elektrického úderu, zranění osob, atd.

Před tím, než začnete pracovat s tímto strojem, přečtěte si a dodržujte tyto pokyny.

K zajištění bezpečné práce:

- 1. Udržujte pracoviště v čistotě**
Nepořádek na pracovišti a na pracovních stolech může způsobit zranění.
- 2. Zvažujte pracovní prostředí**
Nevystavujte elektrické stroje působení vlivům deště. Nepoužívejte elektrické stroje na vlhkých a mokřích místech. Zajistěte, aby pracovní prostor byl dobře osvětlen. Nepoužívejte elektrické stroje v místech, kde se nachází zápalné tekutiny a plyny.
- 3. Chraňte se před elektrickým úderem**
Zabraňte styku lidského těla s uzemněnými povrchy (tj. potrubím, radiátory, chladničkami).
- 4. Nedovolte dětem přístup ke strojům**
Nepřipusťte, aby se cizí osoby a zejména děti dostaly do styku se strojem nebo prodlužovací šňůrou. Všechny cizí osoby se musí zdržovat v bezpečné vzdálenosti od pracovního místa.
- 5. Skladování strojů**
Nejsou-li stroje v provozu, musí se skladovat na suchých, výše položených, zamykatelných místech mimo dosah dětí.
- 6. Nevytvářejte tlak na stroj**
Stroj provede práci lépe a bezpečněji, bude-li se používat stanoveným způsobem.
- 7. Používejte správný stroj**
Nesnažte se používat malé stroje nebo příslušenství k provádění úkonů určených pro výkonější stroje. Nepoužívejte stroje k pracem, pro které nejsou určeny na příklad nepoužívejte kotoučovou pilu k řezání větví nebo kmenů stromů.
- 8. Správně se oblékejte**
Neoblékejte si volný oděv, nenoste šperky nebo bižuterii. Mohly by být zachyceny pohyblivými částmi stroje. Při práci ve venkovním prostředí doporučujeme používat pryžové rukavice a protikluznou obuv. Používejte ochrannou pokrývku na dlouhé vlasy.
- 9. Používejte ochranné brýle**
Při řezání v prašném prostředí používejte obličejovou nebo protiprachovou masku.
- 10. Připojte zařízení na odstraňování prachu**
Jsou-li stroje opatřeny zařízením na odstraňování nebo shromažďování prachu, zabezpečte, aby byla připojena a správně používána.
- 11. Nakládejte šetrně s přívodní šňůrou**
Nepřeházejte stroj za přívodní šňůru nebo za ní netahejte při vytahování ze zásuvky. Nepoužívejte přívodní šňůru v blízkosti zdroje tepla, v blízkosti oleje nebo ostrých hran.
- 12. Zabezpečte obráběný kus**
K držení obráběného kusu používejte svorky nebo svěrák. Je to bezpečnější než držet obráběný kus v ruce a zároveň to umožňuje používat obě ruce k držení stroje.
- 13. Při práci se nepředklánějte**
Vždy si zajistěte pevnou půdu pod nohama a udržujte rovnováhu.
- 14. Věnujte náležitou péči údržbě**
K zajištění lepší a bezpečnější činnosti udržujte příslušenství stroje ostré a v čistém stavu. Dodržujte pokyny pro mazání a výměnu příslušenství. Pravidelně prohlížejte přívodní šňůry stroje a pokud jsou poškozeny, nechte je opravit nebo vyměnit v autorizovaných servisních

PROHLÁŠENÍ O SOULADU S EC

Podepsaný Yasuhiko Kanzaki, zplnomocněnec Makita Corporation,
3-11-8 Surniyoshi-Cho, Anjo, Aichi,
446 Japan, tímto prohlašuje, že se tento produkt vyrobený firmou
Makita Corporation v Japonsku

(sériové číslo: sériová výroba)

podle směrnic 73/23/EHS, 89/336/EHS a 89/392/EHS shoduje s následujícími normami popř.
dokumenty norem:

HD400, EN50144, EN55014, EN61000*HD400, EN50144, EN55014, EN61000

*1. ledna 2001



Yasuhiko Kanzaki CE 94
ředitel

Hlučnost a vibrace modelu 2106

Typické hladiny hluku A činí:

- hladina akustického tlaku: 92 dB (A)
- hladina akustického výkonu: 105 dB (A)
- Použijte ochranné pomůcky pro ochranu sluchu -

Typická vážená efektivní hodnota zrychlení je více než $2,5 \text{ m/s}^2$

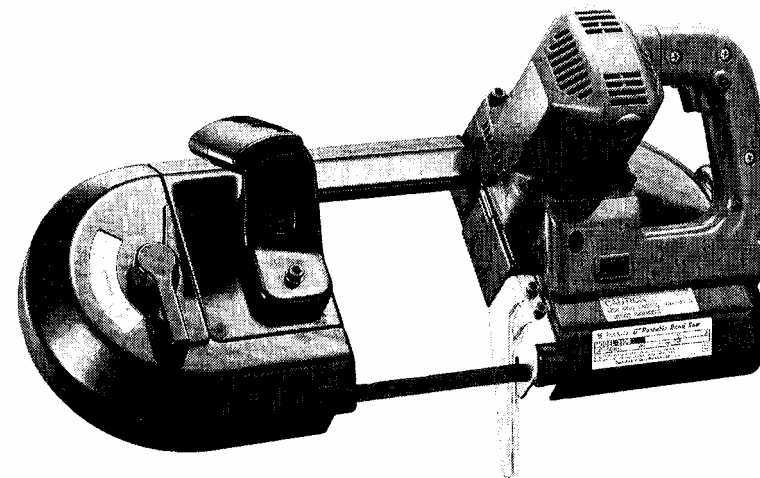
MAKITA INTERNATIONAL EUROPE LTD.
Michigan Drive, Tongwell, Milton Keynes,
Bucks, MK15 8JD, Anglie



Pásová pila

Návod k obsluze

2106



TECHNICKÁ DATA

| Kruhový obrobek | Maximální řezný výkon | | Rychlost pilového pásu | |
|------------------------|------------------------|----------------------|---|----------------|
| | Pravoúhlý obrobek | | Rychlost pilového pásu bez zatížení – m/min | |
| | Bez přídatného stojanu | S přídatným stojanem | Vysoké | Nizké |
| průměr 115 mm | 115 mm × 115 mm | 75 mm × 110 mm | 80 m | 60 m |
| Velikost pilového pásu | | | Celkové rozměry | |
| Délka | Šířka | Tloušťka | výška × šířka × délka | |
| 1,140 mm | 13 mm | 0,5 mm | 235 mm × 230 mm × 500 mm | |
| | | | | Čistá hmotnost |
| | | | | 5,5 kg |