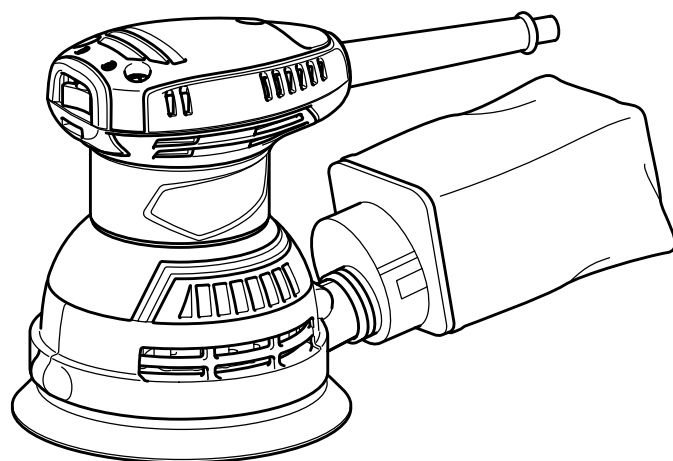
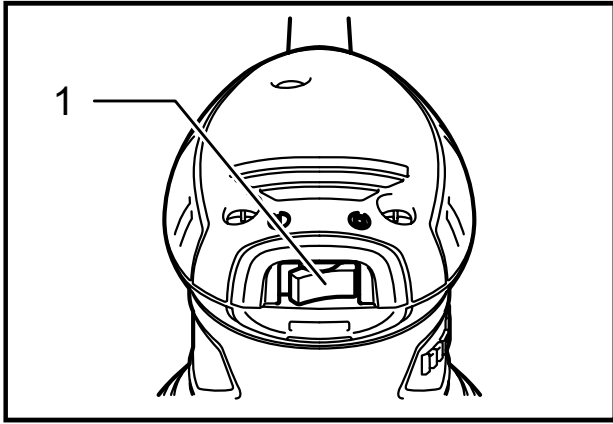


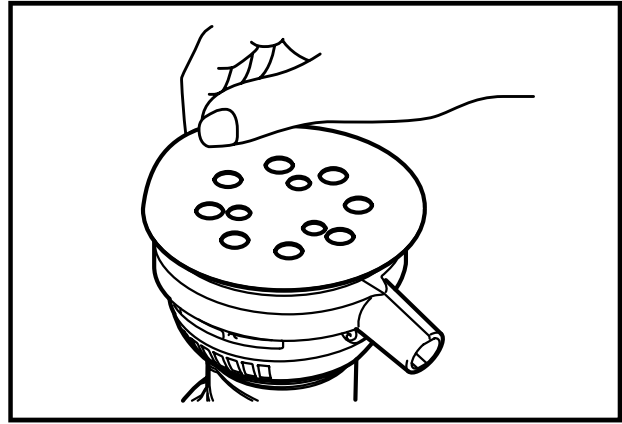
GB	Random Orbit Sander	INSTRUCTION MANUAL
UA	Шліфвальна машина для довільної обробки	ІНСТРУКЦІЯ З ЕКСПЛУАТАЦІЇ
PL	Szlifierka Mimośrodowa	INSTRUKCJA OBSŁUGI
RO	Șlefuitor cu rotație excentrică aleatoare	MANUAL DE INSTRUCȚIUNI
DE	Exzentrerschleifer	BEDIENUNGSANLEITUNG
HU	Véletlen körpályás csiszoló	HASZNÁLATI KÉZIKÖNYV
SK	Brúska s nepravidelnými otáčkami	NÁVOD NA OBSLUHU
CZ	Excentrická bruska	NÁVOD K OBSLUZE

MT924

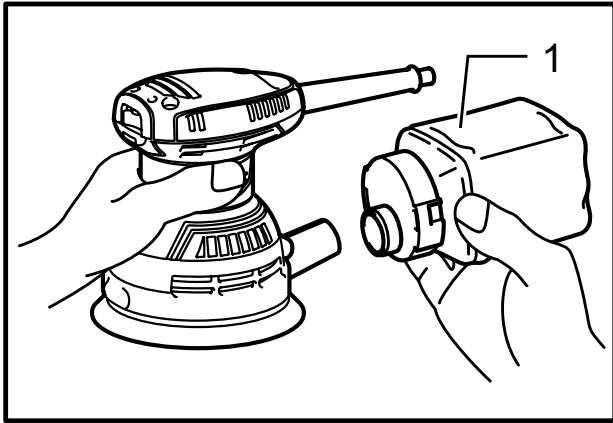




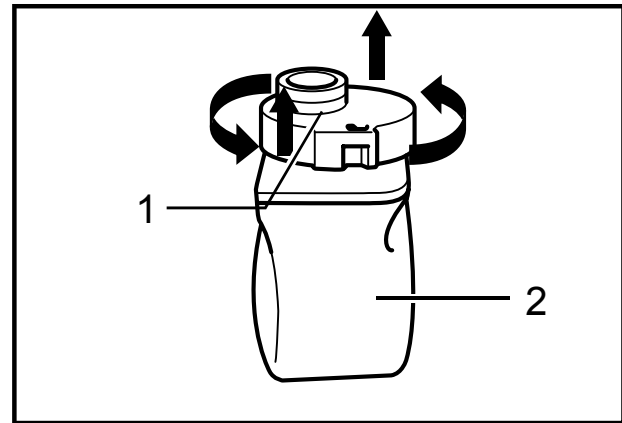
1 011882



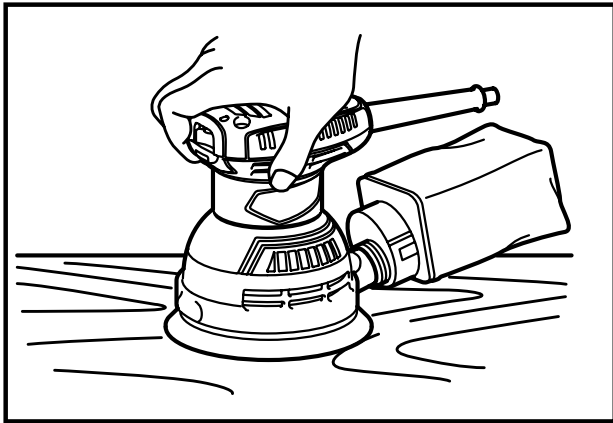
2 011883



3 011884



4 011886



5 011885

1-1. Spínač
3-1. Vak na prach

4-1. Prachová hubice
4-2. Vak na prach

TECHNICKÉ ÚDAJE

Model	MT924
Velikost papíru	125 mm
Počet oběhů za minutu (min ⁻¹)	12 000
Rozměry (D x Š x V)	153 mm x 123 mm x 144 mm
Hmotnost netto	1,2 kg
Třída bezpečnosti	II/II

- Vzhledem k neustálému výzkumu a vývoji zde uvedené technické údaje podléhají změnám bez upozornění.
- Technické údaje se mohou pro různé země lišit.
- Hmotnost podle EPTA – Procedure 01/2003

ENE052-1

Určení nástroje

Nástroj je určen k velkoplošnému broušení dřeva, plastů a kovových materiálů a dále povrchů opatřených nátěrem.

ENF002-2

Napájení

Zařízení je třeba připojit pouze k napájení se stejným napětím, jaké je uvedeno na výrobním štítku a může být provozováno pouze v jednofázovém napájecím okruhu se střídavým napětím. Nářadí je vybaveno dvojitou izolací a může být tedy připojeno i k zásuvkám bez zemnicího vodiče.

ENG905-1

Hlučnost

Typická vážená hladina hluku (A) určená podle normy EN60745:

Hladina akustického tlaku (L_{pA}): 81 dB(A)
Hladina akustického výkonu (L_{WA}): 92 dB(A)
Nejistota (K): 3 dB (A)

Používejte ochranu sluchu

ENG900-1

Vibrace

Celková hodnota vibrací (vektorový součet tří os) určená podle normy EN60745:

Pracovní režim: brusná kovová deska
Vibrační emise (a_h): 3,0 m/s²
Nejistota (K): 1,5 m/s²

ENG901-1

- Deklarovaná hodnota emisí vibrací byla změřena v souladu se standardní testovací metodou a může být využita ke srovnávání nářadí mezi sebou.
- Deklarovanou hodnotu emisí vibrací lze rovněž využít k předběžnému posouzení vystavení jejich vlivu.

VAROVÁNÍ:

- Emise vibrací během skutečného používání elektrického nářadí se mohou od deklarované hodnoty emisí vibrací lišit v závislosti na způsobu použití nářadí.
- Na základě odhadu vystavení účinkům vibrací v aktuálních podmínkách zajistěte bezpečnostní opatření k ochraně obsluhy (vezměte v úvahu všechny části pracovního cyklu, mezi něž patří kromě doby pracovního nasazení i doba, kdy je nářadí vypnuto nebo pracuje ve volnoběhu).

ENH101-15

Pouze pro země Evropy

Prohlášení ES o shodě

Společnost Makita Corporation jako odpovědný výrobce prohlašuje, že následující zařízení Makita:
popis zařízení:

Excentrická bruska
č. modelu/ typ: MT924

vychází ze sériové výroby

a vyhovuje následujícím evropským směrnici:
2006/42/EC

Zařízení bylo rovněž vyrobeno v souladu s následujícími normami či normativními dokumenty:

EN60745

Technická dokumentace je k dispozici u našeho autorizovaného zástupce v Evropě:

Makita International Europe Ltd.
Michigan Drive, Tongwell,
Milton Keynes, Bucks MK15 8JD, England

18.10.2010



000230

Tomoyasu Kato
Ředitel
Makita Corporation
3-11-8, Sumiyoshi-cho,
Anjo, Aichi, 446-8502, JAPAN

GEA010-1

Obecná bezpečnostní upozornění k elektrickému nářadí

⚠ UPOZORNĚNÍ Přečtěte si všechna bezpečnostní upozornění a pokyny. Při nedodržení upozornění a pokynů může dojít k úrazu elektrickým proudem, požáru nebo vážnému zranění.

Všechna upozornění a pokyny si uschovejte pro budoucí potřebu.

GEB021-4

BEZPEČNOSTNÍ UPOZORNĚNÍ K VIBRAČNÍ BRUSCE

1. Vždy používejte ochranné brýle. Běžné dioptrické brýle nebo sluneční brýle NEJSOU ochranné brýle.
2. Držte nástroj pevně .
3. Nenechávejte nástroj běžet bez dozoru. Pracujte s ním, jen když jej držíte v ruce.
4. Tento nástroj není vodotěsný. Proto na povrchu dílu nepoužívejte vodu.
5. Při broušení zajistěte odpovídající odvětrávání pracoviště.
6. Některé materiály obsahují chemikálie, které mohou být jedovaté. Dávejte pozor, abyste je nevdychovali nebo se jich nedotýkali. Přečtěte si bezpečnostní materiálové listy dodavatele.
7. Při používání tohoto nástroje k broušení některých výrobků, nátěrů a dřeva může být uživatel vystaven prachu obsahujícímu nebezpečné látky. Používejte odpovídající ochranu dýchacího ústrojí.
8. Před použitím se přesvědčte, zda na se podložce nevyskytují trhliny či praskliny. Trhliny nebo praskliny mohou způsobit poranění.

TYTO POKYNY USCHOVEJTE.

⚠VAROVÁNÍ:

NEDOVOLTE, aby pohodlnost nebo pocit znalosti výrobku (získaný na základě opakovaného používání) vedly k zanedbání dodržování bezpečnostních pravidel platných pro tento výrobek. **NESPRÁVNÉ POUŽÍVÁNÍ** nebo **nedodržení**

bezpečnostních pravidel uvedených v tomto návodu k obsluze může způsobit vážné zranění.

POPIS FUNKCE

⚠POZOR:

- Před nastavováním nástroje nebo kontrolou jeho funkce se vždy přesvědčte, že je vypnutý a vytažený ze zásuvky.

Zapínání

Fig.1

⚠POZOR:

- Před připojením nástroje k elektrické síti se vždy ujistěte, zda je nástroj vypnutý.

Nástroj se uvádí do chodu stisknutím strany „I“ (ZAP) spínače. Chcete-li nástroj zastavit, stiskněte stranu „O“ (VYP) spínače.

MONTÁŽ

⚠POZOR:

- Než začnete na nástroji provádět jakékoliv práce, vždy se předtím přesvědčte, že je vypnutý a vytažený ze zásuvky.

Instalace a demontáž brusného kotouče

Fig.2

Při instalaci brusného kotouče nejdříve odstraňte z podložky veškeré nečistoty a cizí materiály. Poté z brusného kotouče odloupněte podložní papír a umístěte brusný kotouč na podložku. Nezapomeňte vyrovnat otvory na brusném kotouči s otvory v podložce.

⚠POZOR:

- Pokud odlepíte brusný kotouč z podložky, zhorší se jeho přilnavost. Odlepený kotouč nikdy neumísťujte opakovaně na podložku.

Instalace vaku na prach

Fig.3

K nářadí nainstalujte vak na prach tak, aby bylo logo vaku zpřítomněno (nikoli vzhůru nohama).

Vysypání vaku na prach

Fig.4

Je-li vak na prach přibližně z poloviny plný, zastavte nástroj a odpojte jej od elektrické sítě. Odstraňte vak na prach z nástroje. Poté odblokujte prachovou hubici jemným otočením proti směru hodinových ručiček a odpojte ji od vaku na prach. Jemným klepáním vak na prach vysypte.

Po vysypání vaku na prach umístěte prachovou hubici zpět na vak. Mírným otočením ve směru hodinových ručiček prachovou hubici zajistěte. Poté vak na prach namontujte na nástroj, jak je popsáno v odstavci „Instalace vaku na prach“.

PRÁCE

Broušení

Fig.5

POZOR:

- Nikdy nástroj nezapínejte, pokud je v kontaktu se zpracovávaným dílem. Mohlo by dojít ke zranění.
- Nikdy nástroj neprovozujte bez brusného kotouče. V opačném případě může dojít k vážnému poškození podložky.
- Nikdy na nástroj nevyvíjejte příliš velkou sílu. Přílišný tlak může vést ke snížení účinnosti broušení, poškození brusného kotouče nebo zkrácení životnosti nástroje.
- Budete-li nástroj používat tak, že se okraj podložky dotýká zpracovávaného dílu, může dojít k poškození podložky.

Uchopte pevně nástroj. Zapněte nástroj a počkejte, dokud nedosáhne plné rychlosti. Poté opatrně přiložte nástroj k povrchu zpracovávaného dílu. Udržujte podložku zarovnanou s dílem a vyvíjejte na nástroj mírný tlak.

POZOR:

- Broušící podložka se při zatížení otáčí ve směru hodinových ručiček. Není-li zatížena, může se otáčet proti směru hodinových ručiček.

ÚDRŽBA

POZOR:

- Než začnete provádět kontrolu nebo údržbu nástroje, vždy se přesvědčte, že je vypnutý a vytažený ze zásuvky.
- Nikdy nepoužívejte benzín, benzen, ředidlo, alkohol či podobné prostředky. Mohlo by tak dojít ke změnám barvy, deformacím či vzniku prasklin.

Kvůli zachování BEZPEČNOSTI a SPOLEHLIVOSTI výrobku musí být opravy, kontrola a výměna uhlíků a veškerá další údržba či seřizování prováděny autorizovanými servisními středisky firmy Makita a s použitím náhradních dílů Makita.

Makita Corporation
Anjo, Aichi, Japan

885026-974

www.makita.com