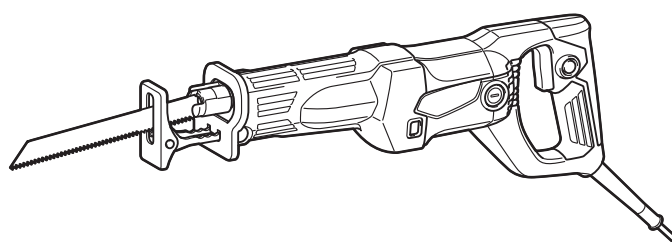
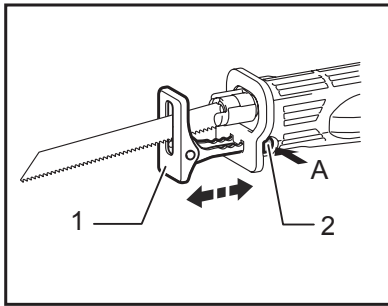


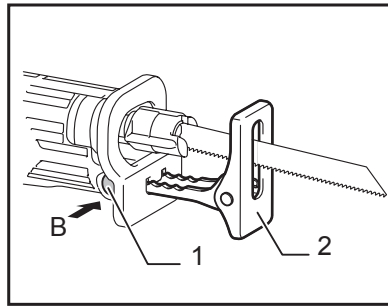
GB	Recipro Saw	INSTRUCTION MANUAL
UA	Ножівка	ІНСТРУКЦІЯ З ЕКСПЛУАТАЦІЇ
PL	Piła posuwowa	INSTRUKCJA OBSŁUGI
RO	Ferăstrău alternativ	MANUAL DE INSTRUCȚIUNI
DE	Reciprosäge	BEDIENUNGSANLEITUNG
HU	Orrfűrész	HASZNÁLATI KÉZIKÖNYV
SK	Vratná píla	NÁVOD NA OBSLUHU
CZ	Elektronická píla ocaska	NÁVOD K OBSLUZE

MT450T
MT450

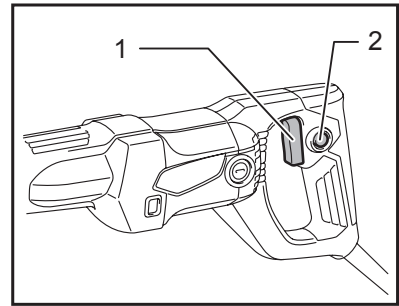




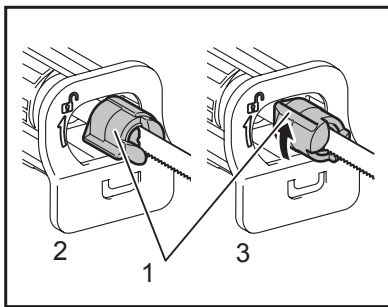
1 014348



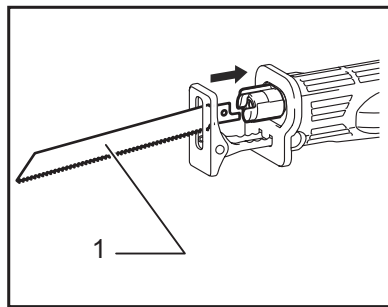
2 014349



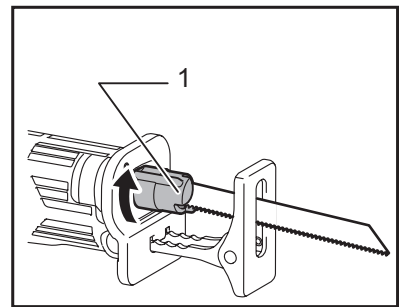
3 014350



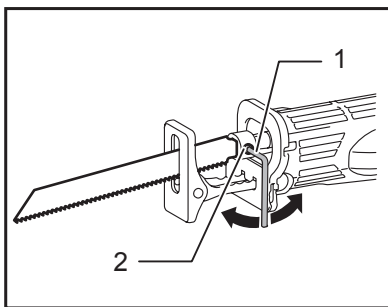
4 014351



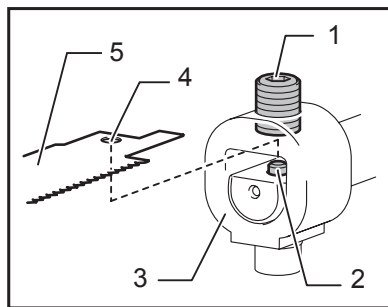
5 014352



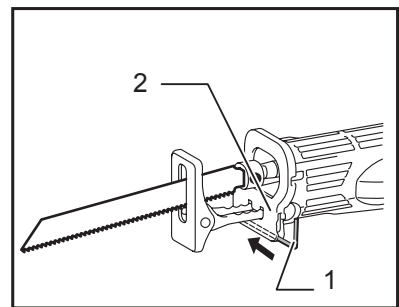
6 014353



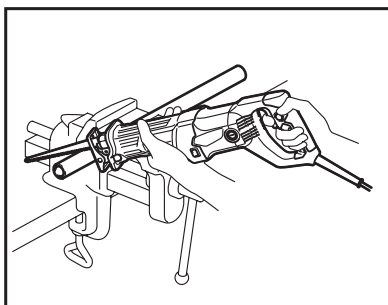
7 014347



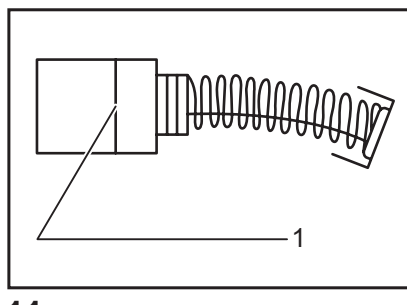
8 014346



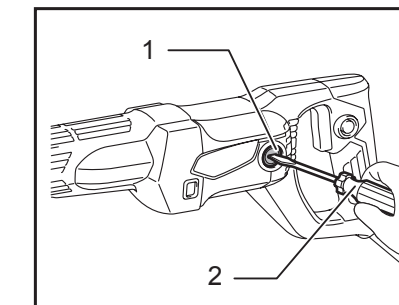
9 014358



10 014354



11 001145



12 014355

ČESKÝ (originální návod k obsluze)

Legenda všeobecného vyobrazení

1-1. Patka	4-3. Uvolněná poloha	8-4. Otvor
1-2. Tlačítko patky	5-1. List	8-5. List
2-1. Tlačítko patky	6-1. Páčka svorky listu	9-1. Imbusový klíč
2-2. Patka	7-1. Imbusový klíč	9-2. Izolační kryt
3-1. Spoušť	7-2. Šroub	11-1. Mezní značka
3-2. Blokovací tlačítko	8-1. Šroub	12-1. Víčko držáku uhlíku
4-1. Upínací pouzdro listu	8-2. Kolík	12-2. Šroubovák
4-2. Pevná poloha	8-3. Svorka nástroje	

TECHNICKÉ ÚDAJE

Model	MT450T	MT450
Výška zdvihu	28 mm	28 mm
Max. kapacita řezání	Trubka	130 mm
	Dřevo	255 mm
Počet zdvihů za minutu (min ⁻¹)	0 - 2 800	0 - 2 800
Celková délka	457 mm	457 mm
Hmotnost netto	3,2 kg	3,1 kg
Třída bezpečnosti	II/II	

- Vzhledem k neustálému výzkumu a vývoji zde uvedené technické údaje podléhají změnám bez upozornění.
- Technické údaje se mohou pro různé země lišit.
- Hmotnost podle EPTA – Procedure 01/2003

Určení nástroje

Nástroj je určen k řezání dřeva, plastů, kovů a stavebních materiálů se silným rázem. Je vhodný pro přímé i obloukové řezání.

Napájení

Zařízení je třeba připojit pouze k napájení se stejným napětím, jaké je uvedeno na výrobním štítku a může být provozováno pouze v jednofázovém napájecím okruhu se střídavým napětím. Náradí je vybaveno dvojitou izolací a může být tedy připojeno i k zásuvkám bez zemnicího vodiče.

Hlučnost

Typická vážená hladina hluku (A) určená podle normy EN60745:

Model MT450T

Hladina akustického tlaku (L_{pA}): 87 dB (A)
Hladina akustického výkonu (L_{WA}): 98 dB (A)
Nejistota (K): 3 dB (A)

Model MT450

Hladina akustického tlaku (L_{pA}): 88 dB (A)
Hladina akustického výkonu (L_{WA}): 99 dB (A)
Nejistota (K): 3 dB (A)

Používejte ochranu sluchu

Vibrace

Celková hodnota vibrací (vektorový součet tří os) určená podle normy EN60745:

Pracovní režim: řezání desek
Emise vibrací ($a_{h,B}$): 19,5 m/s²
Nejistota (K): 1,5 m/s²

Pracovní režim: řezání dřevěných hranolů
Emise vibrací ($a_{h,WB}$): 22,0 m/s²
Nejistota (K): 2,0 m/s²

- Deklarovaná hodnota emisí vibrací byla změřena v souladu se standardní testovací metodou a může být využita ke srovnávání náradí mezi sebou.
- Deklarovanou hodnotu emisí vibrací lze rovněž využít k předběžnému posouzení vystavení jejich vlivu.

VAROVÁNÍ:

- Emise vibrací během skutečného používání elektrického náradí se mohou od deklarované hodnoty emisí vibrací lišit v závislosti na způsobu použití náradí.
- Na základě odhadu vystavení účinkům vibrací v aktuálních podmínkách zajistěte bezpečnostní opatření k ochraně obsluhy (vezměte v úvahu všechny části pracovního cyklu, mezi něž patří kromě doby pracovního nasazení i doba, kdy je náradí vypnuto nebo pracuje ve volnoběhu).

Pouze pro země Evropy

Prohlášení ES o shodě

Společnost Makita Corporation jako odpovědný výrobce prohlašuje, že následující zařízení Makita:

Popis zařízení:

Elektronická pila ocaska

Č. Modelu/ typ: MT450T, MT450

vychází ze sériové výroby

A vyhovuje následujícím evropským směrnicím:

2006/42/EC

Zařízení bylo rovněž vyrobeno v souladu s následujícími normami či normativními dokumenty:

EN60745

Technická dokumentace je k dispozici na adrese:

Makita International Europe Ltd.

Technical Department,

Michigan Drive, Tongwell,

Milton Keynes, Bucks MK15 8JD, England

25.4.2013



Tomoyasu Kato
Ředitel

Makita Corporation
3-11-8, Sumiyoshi-cho,
Anjo, Aichi, 446-8502, JAPAN

000230

GEA010-1

Obecná bezpečnostní upozornění k elektrickému nářadí

⚠ UPOZORNĚNÍ Přečtěte si všechna bezpečnostní upozornění a pokyny. Při nedodržení upozornění a pokynů může dojít k úrazu elektrickým proudem, požáru nebo vážnému zranění.

Všechna upozornění a pokyny si uschovejte pro budoucí potřebu.

GEB008-6

BEZPEČNOSTNÍ UPOZORNĚNÍ K PILE – OCASCE

1. Při práci v místech, kde může dojít ke kontaktu řezacího příslušenství se skrytým elektrickým vedením nebo s vlastním napájecím kabelem, držte elektrické nářadí za izolované části držadel. Řezací příslušenství může při kontaktu s vodičem pod napětím přenést proud do nechráněných kovových částí nářadí a obsluha může utrpět úraz elektrickým proudem.

2. Uchyťte a podepřete díl na stabilní podložce pomocí svorek nebo jiným praktickým způsobem. Budete-li díl držet rukama nebo opřený o vlastní tělo, bude nestabilní a může způsobit ztrátu kontroly.
3. **Vždy používejte ochranné brýle.** Běžné dioptrické brýle nebo sluneční brýle NEJSOU ochranné brýle.
4. **Neřežte hřebíky.** Před zahájením provozu zkontrolujte, zda se v dílu nenacházejí hřebíky a případné hřebíky odstraňte.
5. **Neřežte příliš velké díly.**
6. **Před řezáním zkontrolujte, zda se pod dílem nachází dostatečný volný prostor, aby kotouč nenarazil na podlahu, pracovní stůl, apod.**
7. **Držte nástroj pevně .**
8. **Před aktivací spínače se přesvědčte, že se kotouč nedotýká dílu.**
9. **Udržujte ruce mimo pohyblivé díly.**
10. **Nenechávejte nástroj běžet bez dozoru.** Pracujte s ním, jen když jej držíte v ruce.
11. **Před vytažením kotouče z dílu vždy nástroj vypněte a počkejte, dokud se kotouč úplně nezastaví.**
12. **Bezprostředně po ukončení práce se nedotýkejte kotouče ani dílu;** mohou dosahovat velmi vysokých teplot a popálit pokožku.
13. **Neprovozujte nástroj zbytečně bez zatížení.**
14. **Vždy používejte protiprachovou masku / respirátor odpovídající materiálu, se kterým pracujete.**
15. **Některé materiály obsahují chemikálie, které mohou být jedovaté.** Dávejte pozor, abyste je nevedchovali nebo se jich nedotýkali. Přečtěte si bezpečnostní materiálové listy dodavatele.

TYTO POKYNY USCHOVEJTE.

⚠VAROVÁNÍ:

NEDOVOLTE, aby pohodlnost nebo pocit znalosti výrobku (získaný na základě opakovaného používání) vedly k zanedbání dodržování bezpečnostních pravidel platných pro tento výrobek. **NESPRÁVNÉ POUŽÍVÁNÍ** nebo nedodržení bezpečnostních pravidel uvedených v tomto návodu k obsluze může způsobit vážné zranění.

POPIS FUNKCE

⚠️ POZOR:

- Před nastavováním nástroje nebo kontrolou jeho funkce se vždy přesvědčte, že je vypnutý a vytažený ze zásuvky.

Seřízení patky

Fig.1

Fig.2

Jakmile pilový list ztratí svoji řeznou kapacitu na jednom místě svého břitu, přemístěte patku a takto budete moci použít ostrou a nepoužitou část ostří. Prodlouží se tak životnost pilového listu. Chcete-li přemístit patku, stiskněte tlačítko patky ve směru „A“, dokud neuslyšíte cvaknutí a poté patku přemístěte, jak je ilustrováno na obrázku. Seřízení lze provádět v pěti směrech. Chcete-li patku zajistit, stiskněte tlačítko patky ve směru „B“, dokud neuslyšíte cvaknutí.

Zapínání

⚠️ POZOR:

- Před připojením nástroje do zásuvky vždy zkontrolujte, zda spoušť funguje správně a po uvolnění se vrací do vypnuté polohy.
- Spínač lze zablokovat v poloze zapnuto. Pracovníkovi se tak usnadňuje práce prováděná po delší dobu. Zajistíte-li nástroj v poloze zapnuto, postupujte se zvýšenou opatrností a neustále nástroj pevně držte.

Fig.3

Nářadí spustíte jednoduchým stisknutím spouště. Otáčky zařízení se zvyšují zvyšováním tlaku na spoušť. Vypnutí provedete uvolněním spouště. Pokud chcete pracovat nepřetržitě, stiskněte spoušť, potom aretační tlačítko a pak spoušť uvolněte. Jestliže chcete nářadí v aretované poloze vypnout, stiskněte zcela spoušť a zase ji uvolněte.

MONTÁŽ

⚠️ POZOR:



- Než začnete na nástroji provádět jakékoliv práce, vždy se předtím přesvědčte, že je vypnutý a vytažený ze zásuvky.

Instalace a vyjmutí pilového listu u modelu MT450T

⚠️ POZOR:

- Vždy očistěte všechny třísky a cizí materiál přilnulý na listu, svorce listu a/nebo kluzném vodítku. V opačném případě může dojít k nedostatečnému upnutí listu a následně vážnému zranění.

Fig.4

Při instalaci pilového listu vždy dbejte, aby byla před vložením pilového listu upínací páčka listu v uvolněné poloze  vyznačené na izolačním krytu. Jestliže je upínací páčka listu v zajištěné poloze, otočte upínací páčku listu ve směru šipky tak, aby se zajistila v uvolněné poloze .


⚠️ POZOR:

- Pokud pilový list nevložíte dostatečně hluboko, může se během provozu neočekávaně uvolnit. To může být velice nebezpečné.
- Při zapínání udržujte ruce a prsty v bezpečné vzdálenosti od páčky. V opačném případě by mohlo dojít ke zranění.


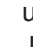
Fig.5

Zasuňte pilový list co nejdále do svorky listu. Upínací páčka listu se otočí a pilový list se uchytlí. Přesvědčte se, že se pilový list neuvolní, ani když se jej pokusíte vytáhnout směrem ven.

Fig.6

Chcete-li uvolnit pilový list, otočte upínací páčku listu úplně ve směru šipky. Pilový list se uvolní a upínací páčka listu se zajistí v uvolněné poloze .

POZNÁMKA:

- Odstraníte-li pilový list bez úplného otočení upínací páčky listu, páčku nebude možné zablokovat v uvolněné pozici . V takovém případě znovu zcela otočte upínací páčku listu a potom zkontrolujte, zda je páčka zablokována v uvolněné pozici .
- Jestliže je páčka umístěna uvnitř nářadí, zapněte nářadí na okamžik, aby se upnutí listu zpřístupnilo. Před manipulací s upínací páčkou listu nářadí vypněte a odpojte jej od síťového napájení.

Instalace a vyjmutí pilového listu u modelu MT450

⚠️ POZOR:

- Vždy očistěte všechny třísky a cizí materiál přilnulý na listu, svorce listu a/nebo kluzném vodítku. V opačném případě může dojít k nedostatečnému upnutí listu a následně vážnému zranění.

Fig.7

Při instalaci listu povolte imbusovým klíčem šroub na svorce listu. List vložte mezi svorku listu a kluzné vodítko tak, aby čep kluzného vodítka zapadl do otvoru ve stopce listu. Jestliže čep do otvoru nevkouzne hladce, vyjměte ze šroubu imbusový klíč a zkuste to znovu.

⚠️ POZOR:

- Jestliže šroub dotáhnete, aniž by byl čep kluzného vodítka správně usazen v otvoru stopky listu, dojde k poškození čepu nebo stopky listu. To může zapříčinit neočekávané vytažení listu během provozu.

Fig.8

Po správném zasazení čepu do otvoru šroub pevně směrem vpravo dotáhněte. Ujistěte se, zda list drží i ve chvíli, kdy se list pokusíte vytáhnout ven.

Při demontáži listu použijte opačný postup montáže listu.

Uložení imbusového klíče

Fig.9

Není-li používán, uložte imbusový klíč jak je ilustrováno na obrázku. Předejdete tak jeho ztrátě.

PRÁCE

⚠ POZOR:

- Nářadí vždy pevně držte s jednou rukou na izolačním krytu a druhou na držadle se spínačem.
- Při provozu patku vždy silně přitlačte k řezanému dílu. Jestliže patku sejmete nebo ji při provozu od řezaného dílu oddálíte, dojde ke vzniku silných vibračí a kroucení, což může vyvolat nebezpečné zlomení pilového listu.
- Vždy noste rukavice, abyste si chránili ruce před odletujícími horkými kovovými třískami.
- Vždy používejte vhodnou ochranu očí splňující požadavky platných národních norem.
- Při řezání kovů vždy používejte vhodnou chladicí kapalinu (řezný olej). V opačném případě dojde k předčasnému opotřebení listu.

Fig.10

Přitlačte patku silně k povrchu řezaného dílu. Nenechte nástroj odskakovat. Jemně přiložte pilový list k povrchu dílu. Nejdříve vyřežte vodící drážku při nižší rychlosti. Poté v řezání pokračujte při vyšší rychlosti.

ÚDRŽBA

⚠ POZOR:

- Než začnete provádět kontrolu nebo údržbu nástroje, vždy se přesvědčte, že je vypnutý a vytažený ze zásuvky.
- Nikdy nepoužívejte benzín, benzen, ředidlo, alkohol či podobné prostředky. Mohlo by tak dojít ke změnám barvy, deformacím či vzniku prasklin.

Výměna uhlíků

Fig.11

Uhlíky pravidelně vyjímejte a kontrolujte. Jsou-li opotřebené až po mezní značku, vyměňte je. Uhlíky musí být čisté a musí volně zapadat do svých držáků. Oba uhlíky je třeba vyměňovat současně. Používejte výhradně stejné uhlíky.

Pomocí šroubováku odšroubujte víčka uhlíků. Vyjměte opotřebené uhlíky, vložte nové a zašroubujte víčka nazpět.

Fig.12

Kvůli zachování BEZPEČNOSTI a SPOLEHLIVOSTI výrobku musí být opravy a veškerá další údržba či seřizování prováděny autorizovanými servisními středisky firmy Makita a s použitím náhradních dílů Makita.

Makita Corporation
Anjo, Aichi, Japan

885258-973

www.makita.com