

Varování

Vyhněte se přímému pohledu do světla.
Nepoužívejte lampu blízko otevřeného ohně.
Nerozebírejte lampu.
Baterie nelze vyměnit

Záruka

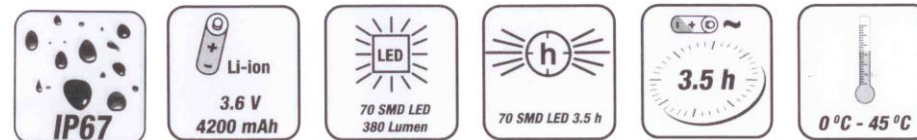
Nezodpovídáme za závady zapříčiněné nesprávným používáním nebo za používání, které je v rozporu s výše popsanými bezpečnostními normami.

2 roky záruka od data koupě na materiální a výrobní vady.



Svítilna Li-Ion 70 SMD LED

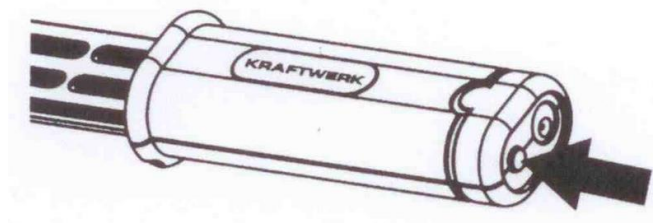
KR-32016



**Děkujeme, že jste si vybrali LED lampu KRAFTWERK.
Před jeho použitím si prosím pozorně přečtěte návod.**

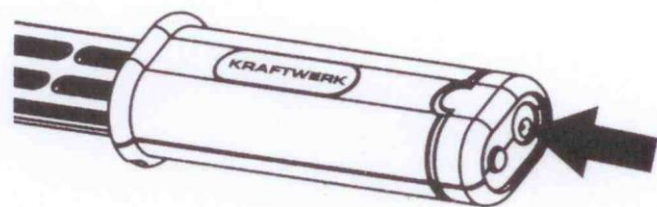
Základní informace

Světlo - stisknutím tlačítka přepínače světel na konci rukojeti zapnete / vypnete světlo



Nabíjení - připojte adaptér do zdičky na konci držadla a dobijte baterii. Indikátor na rukojeti zobrazí stav nabíjení.

- kontrolka svítí červeně během nabíjení
- kontrolka svítí zeleně, když je baterie zcela nabitá
- nabíječka je dostatečně výkonná, aby mohlo při nabíjení svítit světlo

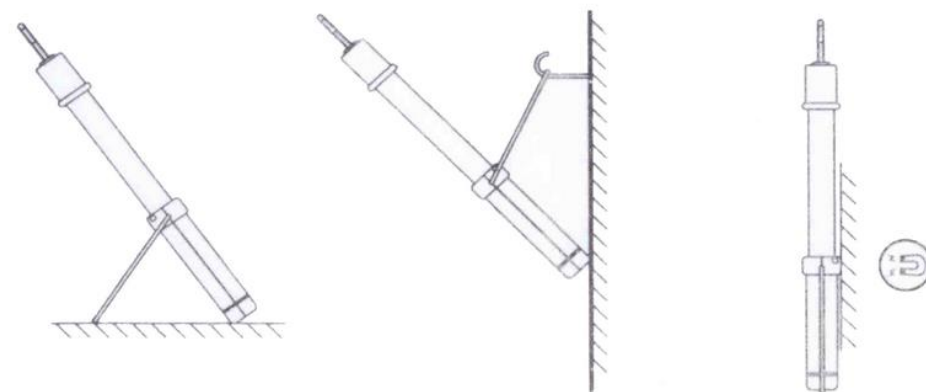
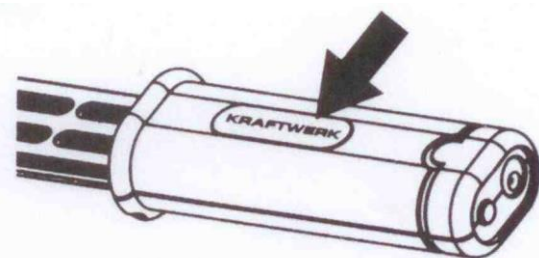


Indikátor stavu baterie

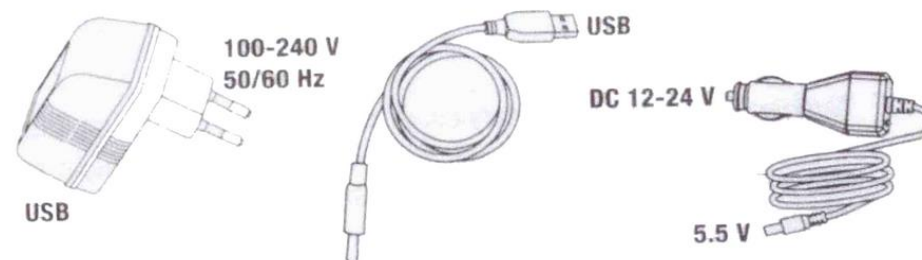
Podsvícení na indikátoru poskytuje informaci o stavu baterie.

- 100% napětí baterie-barva podsvícení zelená (2,5-3,5hod. svícení)
- 60% napětí baterie-barva se změní na žlutou (1,5-2,5hod. svícení)
- 30% napětí baterie-barva je červená ($\leq 0,5$ hod. svícení)

Červená blikající kontrolka indikuje vybití baterie, která se musí nabít.



Příslušenství



Pozor

Pokud je nabíjecí napětí $\geq 6,5V$ a $\leq 14V$, baterie se nabije a indikátor se rozsvítí zeleně! Tato baterie je nabíjena vhodným nabíjecím napětím. (To zaručuje, že baterie bude odolná a bezpečná.)

Jakmile nabíjecí napětí bude $\geq 14V$ a $\leq 30V$, baterie se nabije, ale je nebezpečí, že může ztratit dobíjecí funkci (Baterie nemůže být více nabíjena.)