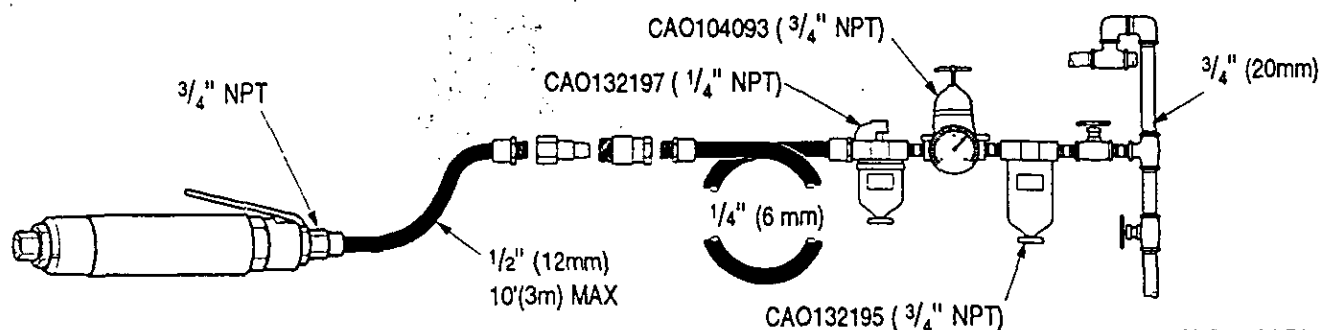
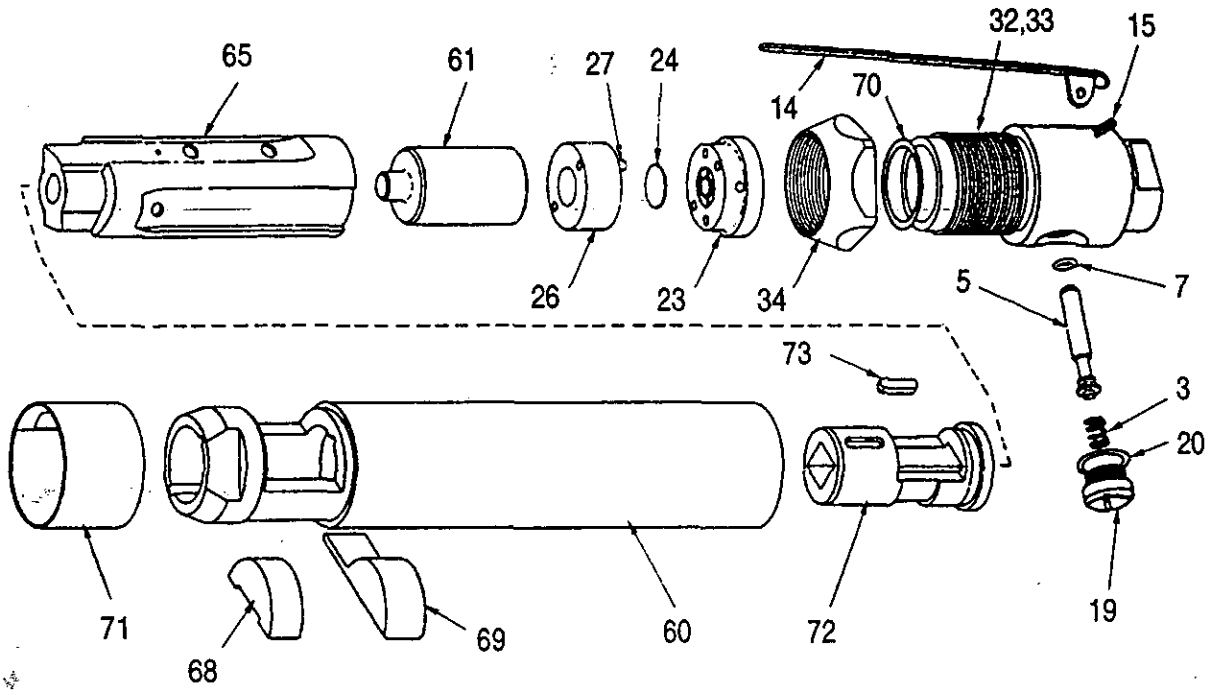


Desoutter Limited, Eaton Road, Hemel Hempstead, Herts, HP2 7DR, United Kingdom.

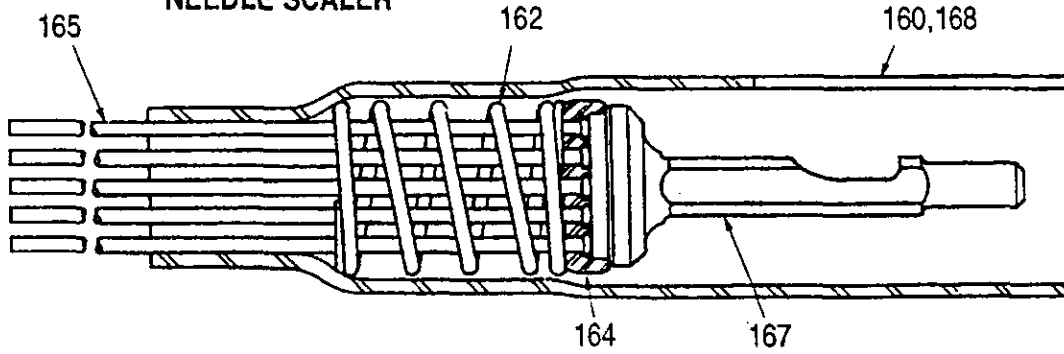
| | | | | | |
|-----------------------|-----------|--|---------------------------|-----------|---|
| Deutsch (German) | D | Ersatzteilkatalog CP9356 Hammer | Portugués (Portuguese) | P | Manual de Peças CP9356 Martelo |
| Français (French) | F | Manuel de pièces détachées Marteau CP9356 | Dansk (Danish) | DA | Reservedeliste CP9356 Hammer |
| Nederlands (Dutch) | NL | Onderdelenboek CP9356 Hamer | Norsk (Norwegian) | NO | Håndbok for reservedeler CP9356 Hammer |
| Italiano (Italian) | I | Manuale delle parti CP9356 Martello | Suomi (Finnish) | FN | Varaosaluettelo CP9356 Vasara |
| Espanol (Spanish) | E | Manual de partes CP9356 Martillo | Svenska (Swedish) | SV | Handbok för reservdelar CP9356 Hammare |

- I** Read and understand these instructions before operating tool.
Read and understand Chicago Pneumatic leaflet "Pneumatic Hammer Safety Instructions P144198" before operating tool.
- D** Bitte lesen Sie diese Anleitungen gründlich, bevor Sie dieses Werkzeug in betrieb nehmen.
Lesen Sie ebenfalls die Chicago Pneumatic Broschüre "Sicherheitsanweisungen für Druckluft-Hammer P144198" bevor Sie dieses Gerät in Betrieb nehmen.
- F** Lisez attentivement ces instructions avant d'utiliser cet outil.
Lisez attentivement la notice "Consignes de sécurité relatives aux marteaux pneumatiques P144198" de Chicago Pneumatic avant d'utiliser cet outil.
- NL** Lees deze instructies en zorg dat u ze begrijpt voordat u het gereedschap gaat gebruiken.
Lees de folder "Veiligheidsvoorschriften voor pneumatische hamer P144198" van Chicago Pneumatic en zorg dat u deze begrijpt voordat u het gereedschap gaat gebruiken.
- I** Prima di utilizzare l'utensile, leggere attentamente queste istruzioni.
Prima di utilizzare l'utensile, leggere attentamente l'opuscolo "Norme di sicurezza per martelli pneumatici P144198" della Chicago Pneumatic.
- E** Lea y comprenda estas instrucciones antes de poner la herramienta en funcionamiento.
Lea y comprenda el folleto de Chicago Pneumatic "Instrucciones de seguridad para martillo neumático, P144198" antes de poner la herramienta en funcionamiento.
- P** Leia e entenda estas instruções antes de operar com a ferramenta.
Leia e entenda o folheto da Chicago Pneumatic "Instruções de Segurança do Martelo Pneumático P144198" antes de operar com a ferramenta.
- DA** Læs og forstå disse instruktioner, før du betjener værktøjet.
Læs og forstå Chicago Pneumatic brochuren "Sikkerhedsvejledning for pneumatisk hammer P144198" før du betjener værktøjet.
- NO** Alle bruksanvisningene må leses grundig og forstå før verktøyet tas i bruk.
Les og forstå brosjyren som kalles for Chicago Pneumatic "Sikkerhetsbruksanvisninger for pneumatisk hammer P144198" før verktøyet tas i bruk.
- FN** Lue nämä ohjeet perusteellisesti ennen työkalun käyttöä.
Lue perusteellisesti Chicago Pneumatic -esite "Paineilmavasaran turvaohjeet P144198" ennen työkalun käyttöä.
- SV** Läs och förstå dessa anvisningar innan verktyget används.
Läs och förstå häftet "Säkerhetsanvisningar P144198 för pneumatisk hammare" från Chicago Pneumatic innan verktyget används.





NEEDLE SCALER



| Index No. | CP Part No. | Description | No. Req'd | Index No. | CP Part No. | Description | No. Req'd |
|-----------|-----------------|--------------------------------|-----------|-----------|----------------|---|-----------------------|
| 3 | C121535 | Spring-Valve | 1 | 71 | WP123820 | Lock-Retainer | 1 |
| 5 | WP123824 | Valve-Throttle | 1 | 72 | WP123834 | Sleeve-Tool 1/2" Square | 1 |
| 7 | <u>P083076</u> | O-Ring (-077) | 1 | 73 | S025326 | Key-Sleeve | 1 |
| 14 | 475373 | Lever-Throttle | 1 | 160 | P136738 | Housing-Needle | 1 |
| 15 | CA059034 | Pin-Roll (1/8" dia x 11/16") | 1 | 162 | P136744 | Spring-Needle Housing | 1 |
| 19 | WP123826 | Plug-Spring | 1 | 164 | <u>P136737</u> | Holder-Needle | 1 |
| 20 | WP124755 | Gasket | 1 | 165 | <u>P100146</u> | Set-Needle (7")(consists of 19 Steel Needles) | 1 |
| 23 | WP123822 | Lid-Valve Case | 1 | | <u>P106454</u> | Set-Needle (7")(consists of 19 Stainless Steel Needles) | |
| 24 | <u>WP123823</u> | Valve-Disc | 1 | | <u>P106455</u> | Set-Needle (7")(consists of 19 Beryllium Copper Needles) | |
| 26 | WP123832 | Case-Valve (incl. index No.27) | 1 | 167 | P136736 | Anvil | 1 |
| 27 | P122967 | Pin-Dowel | 2 | 168 | P136983 | Attachment-Needle Scaler (incl. Index Nos. 160, 162, 164 & P100146) | 1 |
| 33 | WP123829 | Head-Cylinder | 1 | | | Chisels | Overall Length |
| 34 | WP123828 | Nut-Cylinder Lock | 1 | | | | In. (mm) |
| 60 | WP123830 | Cylinder | 1 | | | | |
| | CA144007 | Decal-Safety Warning | 1 | | | | |
| 61 | <u>WP123821</u> | Piston | 1 | | | | |
| 65 | WP123831 | Sleeve-Cylinder | 1 | | WP123997 | Flat Chisel, 5/8" (16mm) face | 4 (102) |
| 68 | WP123818 | Buffer | 1 | | WP123996 | Flat Chisel, 5/8" (16mm) face | 7.5 (191) |
| 69 | WP123819 | Retainer-Tool | 1 | | WP123998 | Flat Chisel, 1-3/8" (35mm) face | 6.5 (165) |
| 70 | P084037 | Shim (.005) | As Req'd | | | | |
| | P084038 | Shim (.010) | | | | | |

STATEMENT OF USE

This product is designed for the removal and forming of metal, using a hammer action. No other use permitted.

AIR SUPPLY REQUIREMENTS

- Supply tool with 6.3 bar (91 psig) of clean, dry air. Higher pressure reduces tool life.
- Connect tool to air line using pipe, hose and fitting sizes shown in the diagram.

LUBRICATION

Use an air line lubricator with air tool oil, adjusted to two drops per minute. If an air line lubricator cannot be used, add oil to the inlet once a day.

DATA

Maximum Air Pressure Pmax = 6.3 bar

* Sound Pressure Level (dBA) = 101 ± 2 re CAGI-PNEUROP Test Code
= 98 (NS) ± 2 re CAGI-PNEUROP Test Code

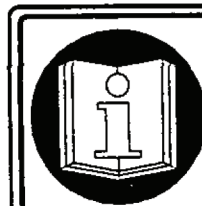
For Sound Power Level add 10 (dBA)

* Vibration Level (m/s²) = 16.7, 10.9 (NS) re ISO 8662-2

Weight = 1.7, 2.7 (NS) kg

*These declared values were obtained by laboratory type testing in compliance with the stated standards and are not adequate for use in risk assessments. Values measured in individual work places may be higher than the declared values. The actual exposure values and risk of harm experienced by an individual user are unique and depend upon the way the user works, the workpiece and the workstation design, as well as upon the exposure time and the physical condition of the user.

We, Chicago Pneumatic, cannot be held liable for the consequences of using the declared values, instead of values reflecting the actual exposure, in an individual risk assessment in a workplace situation over which we have no control.

OPERATION**CAUTION**

Do not operate tool without chisel in cylinder, or allow the chisel to be driven out of cylinder. Internal damage will result if piston is allowed to strike cylinder wall.

MAINTENANCE

- Disassemble and inspect air hammer every three months if the tool is used every day. Replace damaged or worn parts.
- High wear parts are underlined in the parts list.

© Copyright 2000, Desoutter, HP2 7DR. UK.

All rights reserved. Any unauthorized use or copying of the contents or part thereof is prohibited. This applies in particular to trademarks, model denominations, part numbers and drawings. Use only authorized parts. Any damage or malfunction caused by the use of unauthorized parts is not covered by Warranty or Product Liability.

- D WERWENDUNGSZWECK**
Dieses Product dient dem Einsetzen und Formen von Metall unter Verwendung einer Hammerbearbeitung. Andere Anwendungen sind nicht erlaubt.

DRUCKLUFTANSCHLUB

1. Für den Betrieb des Werkzeugs ist saubere, trockene Druckluft mit einem Druck von 6,3 bar (91 psig) erforderlich. Überschreiten dieses Wertes verkürzt die Lebensdauer des Werkzeugs.
2. Die für den Anschluß des Werkzeugs an der Druckluftversorgung geeigneten Rohr-, Schlauch- und Armaturengrößen sind obenstehender Tabelle zu entnehmen.

SCHMIERUNG

Zur Schmierung ist ein in der Leitung montierter Öler sowie Druckluftmaschinenöl zu verwenden. Die Ölzufuhr ist auf zwei Tropfen pro Minute einzustellen. Ist der Einsatz eines leitungsmonierten Ölers nicht möglich, einmal täglich Druckluftmotorenöl direkt in den Lufteinlaß träufeln.

DATEN

Max. Luftdruck: Pmax = 6,3 bar
 *Schalldruck: (dBA) = 101 ± 2 re. CAGI-PNEUROP Testcode
 98 (NS) ± 2 re. CAGI-PNEUROP Testcode
 Die Schalleistung liegt 10 (dBA) über diesem Wert.
 *Vibrierbereich (m/sec²) = 16,7, 10,9 (NS) re. ISO 8662-2
 Gewicht = 1,7, 2,7 (NS) kg

*Diese Werte wurden im Labor durch Typprüfungen gemäß den angegebenen Normen ermittelt, sie sind nicht brauchbar zur Risikoabschätzung. Werte in der individuellen Arbeitsumgebung können höher als die angegebenen sein. Die tatsächlichen Werte und die Schadensrisiken, denen man ausgesetzt ist, sind stets unterschiedlich und beruhen auf der Art, wie man arbeitet, auf der Beschaffenheit des Werkstücks, auf den Gegebenheiten des Arbeitsplatzes sowie auf der Belastungszeit und der Kondition des Benutzers.

Wir, Chicago Pneumatic, können nicht für die Konsequenzen verantwortlich gemacht werden, die entstehen können aus der Verwendung der angegebenen anstatt der zu ermittelnden Werte entsprechend der tatsächlichen Belastung gemäß einer individuellen Risikoabschätzung der Arbeitsumgebung, die wir nicht beeinflussen können.

- F DECLARATION D'UTILISATION**
Ce produit est conçu pour l'acoupe et le formage de métal par marteledge. Aucun autre emploi n'est admis.

EXIGENCES APPLICABLES À L'ALIMENTATION EN AIR

1. Alimenter l'outil avec de l'air propre à 6,3 bars (91 psig). Des pressions plus élevées réduisent la vie utile de l'outil.
2. Raccorder l'outil à la conduite d'air avec le tube, le flexible et les raccords des dimensions indiquées sur le diagramme.

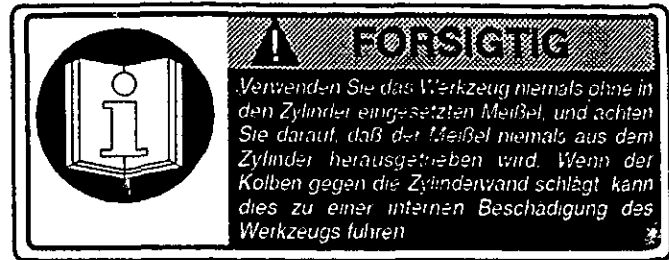
LUBRIFICATION

Utiliser un lubrificateur d'air en ligne rempli d'huile pour outils pneumatiques, réglé à deux gouttes par minute. S'il est impossible d'utiliser un lubrificateur d'air en ligne, ajouter de l'huile dans le raccord d'admission d'air une fois par jour.

DONNÉES

Pression pneumatique maximale Pmax = 6,3 bar
 *Niveau de Pression du Son (dBA) = 101 ± 2 ref Code test
 CAGI-PNEUROP
 = 98 (NS) ± 2 ref Code test
 CAGI-PNEUROP
 Puissance sonore: ajouter 10 (dBA)
 *Limites de vibration (m/sec²) = 16,7, 10,9 (NS) ref. ISO 8662-2
 Poids = 1,7, 2,7 (NS) kg

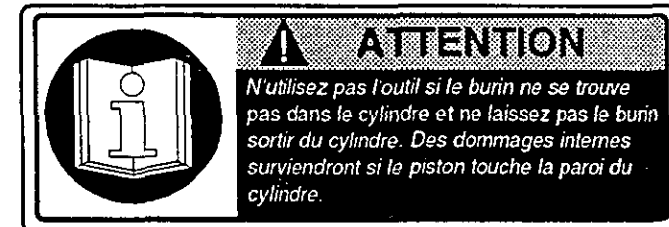
*Ces valeurs sont mesurées par un laboratoire d'essais conformément aux normes en vigueur; en aucun cas elles ne peuvent être utilisées pour l'évaluation des risques. Les valeurs mesurées en travail peuvent être plus élevées que les valeurs déclarées. Les valeurs réelles d'exposition et les dommages physiques résultant de l'exposition aux vibrations sont spécifiques et dépendent de la façon dont l'utilisateur travaille, de la pièce travaillée et de sa forme, ainsi que du temps d'exposition et des capacités physiques de l'utilisateur. La Société, Chicago Pneumatic, ne peut être tenue pour responsable des dommages causés par des niveaux réels plus élevés que les niveaux déclarés, n'ayant elle-même aucun contrôle sur l'utilisation des machines.

BETREIB**WARTUNG**

1. Wenn Sie den Drucklufthammer täglich verwenden, demontieren und kontrollieren Sie ihn alle drei (3) Monate. Ersetzen Sie alle beschädigten oder verschlissenen Teile.
2. Bauteile, die hohem Verschleiß ausgesetzt sind, sind in der Stückliste unterstrichen.

© Copyright 2000, Desoutter, HP2 7DR. UK.

Alle Rechte vorbehalten. Unbefugtes Verwenden oder Kopieren des Inhalts bzw. von Teilen des Inhalts ist verboten. Dies gilt insbesondere für Warenzeichen, Modellbezeichnungen, Teilenummern und Zeichnungen. Nur die zugelassenen Ersatzteile verwenden. Schäden oder Funktionsstörungen, die durch die Verwendung nicht zugelassener Ersatzteile entstehen, sind von der Garantieleistung und der Produkthaftung ausgeschlossen.

FONCTIONNEMENT**ENTRETIEN**

1. Démontez et vérifiez le marteau pneumatique tous les trois (3) mois, si l'outil est utilisé quotidiennement. Changez les pièces usées ou abîmées.
2. Les noms de pièces soumises à une forte usure sont soulignés dans la liste des pièces.

© Copyright 2000, Desoutter, HP2 7DR. UK

Tous droits réservés. Tout usage illicite ou copie totale ou partielle sont interdits. Ceci s'applique plus particulièrement aux marques déposées, dénominations de modèles, numéros de pièces et schémas. Utiliser exclusivement les pièces autorisées. Tout dommage ou mauvais fonctionnement causé par l'utilisation d'une pièce non autorisée ne sera pas couvert par la garantie du produit et le fabricant ne sera pas responsable.

**GEBRUIKSAANWIJZING**

Dit product is ontworpen voor het met een hamer verwijderen en vormen van metaal. Het toestel mag niet voor andere doeleinden gebruikt worden.

VEREISTEN VOOR LUCHTTOEVOER

1. Voorzie het gereedschap van schone lucht van 6,3 bar (91 psig). Bij een hogere druk wordt de levensduur van het gereedschap verkort.
2. Sluit het gereedschap aan met pijp, slang en koppelstuk van de in het diagram aangegeven maten.

SMERING

Gebruik een luchtleidingvermeelaar en stel de olie voor het luchtgereedschap af op twee druppels per minuut. Als geen luchtleidingvermeelaar kan worden gebruikt, breng dan eenmaal per dag olie in de inlaat aan.

GEGEVENS

Maximaal toegestane luchtdruk $P_{max} = 6,3$ bar
 *Geluidspeil (dBA) = 101 ± 2 volgens de CAGI-PNEUROP testcode
 = 98 (NS) ± 2 volgens de CAGI PNEUROP testcode
 Voor geluidsbelasting 10 (dBA) toevoegen.
 *Trillingsbereik (m/sec²) = 16,7, 10,9 (NS) zie. ISO 8662-2
 Gewicht = 1,7, 2,7 (NS) kg

*Deze opgegeven waarden zijn verkregen tijdens laboratorium type-testen volgens de bovengenoemde normen, en zijn niet geschikt voor gebruik bij risicoanalyse. Gemeten waarden kunnen in individuele werkomstandigheden afwijken van de opgegeven waarden. De werkelijke waarden en risico's waaraan een individuele gebruiker wordt blootgesteld zijn onder meer afhankelijk van: de werkwijze, het werkstuk, de werkomgeving, de blootstellingsduur en de lichamelijke conditie van de gebruiker.

Wij, Chicago Pneumatic, kunnen niet verantwoordelijk worden gehouden voor de gevolgen van het gebruik van de opgegeven waarden, in plaats van waarden die overeenkomen met de werkelijke blootstelling, bij een individuele risicoanalyse van werkomstandigheden waarop wij geen invloed hebben.

**DICHLARAZIONE DELL'USO**

Questo prodotto è stato progettato per la rimozione e formatura di metalli attraverso l'impiego di un'azione a martello. Non deve essere usato per altro scopo.

REQUISITI PER L'ALIMENTAZIONE DELL'ARIA

1. Fornire all'utensile aria pulita ad una pressione di 6,3 bar (91 psig). Una pressione maggiore riduce la durata in servizio dell'utensile.
2. Collegare l'utensile alla linea dell'aria con un tubo rigido, un tubo flessibile e raccordi delle dimensioni indicate nello schema.

LUBRIFICAZIONE

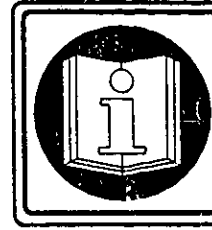
Usare un lubrificatore ad aria con una regolazione per l'olio di due gocce al minuto. Se non si può usare un lubrificatore ad aria, aggiungere l'olio manualmente una volta al giorno.

DATI

Pressione aria massima $P_{max} = 6,3$ bar
 *Livello pressione rumore (dBA) = 101 ± 2 Rif codice di prova CAGI-PNEUROP
 = 98 (NS) ± 2 Rif codice di prova CAGI-PNEUROP
 Potenza acustica: aggiungere 10 (dBA).
 *Gamma di vibrazioni (m/sec²) = 16,7, 10,9 (NS) rif. ISO: 8662-2
 Peso = 1,7, 2,7 (NS) kg

*I livelli dichiarati sono ottenuti da prove di laboratorio secondo le normative vigenti, ma non possono essere utilizzati come valutazione di rischio. I livelli misurati in differenti ambienti di lavoro possono risultare più elevati rispetto a quelli dichiarati. Gli effettivi livelli di esposizione e di rischio di infortunio sono propri di ogni singolo impiego e dipendono dal modo d'uso da parte dell'operatore, dal tipo di applicazione e dalla postazione di lavoro, così come dal tempo di esposizione e dalle condizioni fisiche dell'operatore. Noi, Chicago Pneumatic, non possiamo essere ritenuti responsabili delle conseguenze derivanti dal considerare i livelli dichiarati anziché i reali livelli di esposizione, in singole valutazioni di rischio, nelle situazioni di lavoro di cui non abbiamo alcun controllo.

WP123850

BEDEINING**WAARSCHUWING**

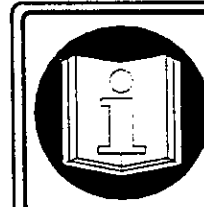
Gebruik het gereedschap niet zonder beitels in de cilinder en laat de beitels niet uit de cilinder gedreven worden. Interne schade resulteert als de plunjer de cilinderwand kan raken.

ONDERHOUD

1. Demonteer en controleer de luchthamer elke drie (3) maanden wanneer het gereedschap dagelijks wordt gebruikt. Vervang beschadigde of versleten onderdelen.
2. Bijzonder slijtage-gevoelige onderdelen staan onderstreept in de onderdelenlijst.

© Copyright 2000, Desoutter, HP2 7DR. UK.

Alle rechten voorbehouden. Het zonder toestemming gebruiken of kopiëren van de inhoud of delen daarvan is verboden. Dit is in het bijzonder van toepassing op handelsmerken, modelaanduidingen, onderdeelnummers en tekeningen. Gebruik alleen goedgekeurde onderdelen. Schade of defecten die veroorzaakt zijn door het gebruik van niet-goedgekeurde onderdelen, vallen niet onder de garantiebepalingen.

FUNZIONAMENTO**ATTENZIONE**

Non far funzionare l'utensile senza lo scalpello nel cilindro o permettere che lo scalpello fuoriesca dallo stesso. Se il pistone colpisce la parete del cilindro, si possono verificare dei danni interni.

MANUTENZIONE

1. Se l'utensile viene utilizzato ogni giorno, smontare e controllare il martello pneumatico ogni tre (3) mesi. Sostituire le parti usurate o danneggiate.
2. Le parti soggette a maggior usura sono sottolineate nella lista dei pezzi di ricambio.

© Copyright 2000, Desoutter, HP2 7DR. UK.

Tutti i diritti riservati. E' vietata la riproduzione totale o anche solo parziale del presente documento salvo previa autorizzazione, specialmente per quanto concerne i marchi depositati, le denominazioni dei modelli, i numeri di codica e le illustrazioni. Si raccomanda di impiegare esclusivamente particolari autorizzati. Gli eventuali danni o difetti di funzionamento dovuti all'uso di particolari non autorizzati non sono coperti né dalla garanzia né dalle eventuali rivendicazioni di Product.

E MANIFESTACION DE USO

Este producto está diseñado para extraer y encofrar metal mediante el forjado. No está permitido ningún otro uso.

REQUISITOS PARA SUMINISTRO DE AIRE

1. El aire de alimentación de la herramienta debe suministrarse limpio y a 6,3 bares (91 psig) de presión. Valores superiores de presión reducirán la vida útil de la herramienta.
2. Conectar la herramienta a la línea de aire, usando el tubo, la manguera y los accesorios de las medidas indicadas en el diagrama.

LUBRICACIÓN

Usar lubricador de línea neumática con aceite para herramienta neumática regulado a dos gotas por minuto. Si no fuera posible utilizar un lubricador de línea, agregar aceite a la entrada del circuito neumático una vez por día.

DATOS

Presión máxima de aire Pmax = 6,3 Bar.
 *Nivel de Presión de sonido (dBA) = 101 ± 2 re. CAGI-PNEUROP
 Código de ensayo.
 = 98 (NS) ± 2 re. CAGI-PNEUROP Código de ensayo

Para la potencia sonora, agregar 10 (dBA)
 *Banda de vibraciones (m/sec²) = 16,7 , 10,9 (NS) re. ISO 8662-2
 Peso = 1,7 , 2,7 (NS) kg

*Estos datos que se declaran se obtuvieron en pruebas de laboratorio de acuerdo con los estándares indicados, y no son apropiados para usar en la evaluación de riesgos. Los valores que se midan en puestos de trabajo individuales pueden ser superiores a los declarados. Los datos reales de exposición y el riesgo de daños que puede sufrir un operario concreto son únicos y dependen de la forma en que el operario trabaja, el diseño de la pieza de trabajo y del puesto, así como el tiempo de exposición y las condiciones físicas del operario. A nosotros, Chicago Pneumatic, no se nos puede considerar responsables de las consecuencias de usar los valores declarados, en vez de los valores que reflejen la exposición real, en la evaluación de los riesgos potenciales de un puesto de trabajo sobre el que no tenemos control.

P DECLARAÇÃO DE UTILIZAÇÃO

Este produto foi desenhado para a remoção e formação de metais usando o processo de marteladas. Não é permitido outro uso.

REQUISITOS PARA SUPRIMENTO DE AR

1. Forneça 6,3 bar (91 psig) de ar limpo. Uma pressão maior reduzirá a vida útil da ferramenta.
2. Faça a conexão da ferramenta ao filete de ar utilizando os tamanhos de tubulação, mangueiras e ligações fornecidas no diagrama.

LUBRIFICAÇÃO

Utilize um lubrificador de filete de ar que contenha óleo para ferramenta a ar ajustado em duas gotas por minuto. Se um lubrificador de filete de ar não puder ser utilizado, acrescente óleo na entrada uma vez por dia.

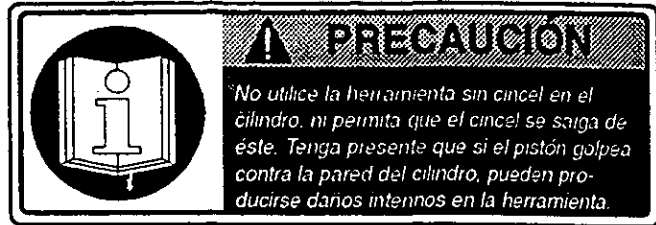
DADOS

Pressão máxima do ar Pmax = 6,3 bar.
 *Nível de Pressão de Som (dBA) = 101 ± 2 ref. Código de ensaio CAGI-PNEUROP
 = 98 (NS) ± 2 ref. Código de ensaio CAGI-PNEUROP

Para potência sonora, adicione 10 (dBA)
 *Alcance de vibração (m/sec²) = 16,7 , 10,9 (NS) re. ISO 8662-2
 Peso = 1,7 , 2,7 (NS) kg

*Os valores declarados foram testados em laboratório de acordo com os standards e não estão adequados para o uso de determinados riscos. Medição de valores em local de trabalho individual talvez sejam maiores do que os valores declarados. O valor exposto e risco de dano por um utilizador é único e depende da sua utilização, peça e local de trabalho, assim como de intempéries e condições físicas do utilizador.

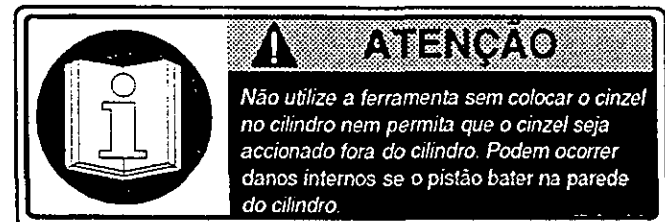
Nós, Chicago Pneumatic, não poderemos ser responsável pelos valores expostos num determinado local de trabalho onde não temos controle.

FUNCIONAMIENTO**MANTENIMIENTO**

1. Desmonte y verifique el martillo cada tres (3) meses si lo utiliza a diario. Sustituya los componentes defectuosos o gastados.
2. Los componentes más sujetos a desgaste aparecen subrayados en la lista de piezas.

© Copyright 2000, Desoutter, HP2 7DR. UK.

Reservados todos los derechos. Está prohibido todo uso indebido o copia de este documento o de parte del mismo. Esto se refiere especialmente a marcas comerciales, denominaciones de modelos, números de piezas y dibujos. Utilice exclusivamente piezas de repuesto autorizadas. Cualquier daño o defecto de funcionamiento causados por el uso de piezas no autorizadas queda excluido de la garantía o responsabilidad del producto.

OPERAÇÃO**MANUTENÇÃO**

1. Desmontar e inspecionar o martelo pneumático todos os três (3) meses no caso da ferramenta ser usada diariamente. Substituir peças danificadas ou gastas.
2. As peças sujeitas a maior desgaste encontram-se sublinhadas na lista de peças.

© Copyright 2000, Desoutter, HP2 7DR. UK.

Todos os direitos são reservados. É proibida qualquer utilização ou cópia não autorizadas do conteúdo ou parte deste. Isto aplica-se particularmente a marcas registadas, denominações de modelo, números de peças e desenhos. Utilize apenas peças autorizadas. Quaisquer danos ou funcionamento defeituoso provocados pela utilização de peças não autorizadas não serão cobertos pela Garantia ou Responsabilidade do Produto.

**BETJENINGSVEJLEDNING**

Dette produkt er fremstillet for et fjerne og forme metalt, ved brug af en slagvirkning. Anden brug er ikke tilladt.

LUFTFORSYNING

1. Værktøjet skal forsynes med ren luft ved 6,3 bar (91 psig). Højere tryk forkorter værktøjets levetid.
2. Værktøjet tilsluttes til luftforsyningen ved hjælp af rør, slange og fittings i de i diagrammet viste dimensioner.

SMØRING

Brug et på lumorsyningen indskudt smøreaggregat, der er justeret til to dråber pr. minut. Kan et sådant smøreaggregat ikke anvendes, tilføres olie i tilslutningsåbningen en gang om dagen.

DATA

Maximum lufttryk Pmax = 6,3 bar
 *Sikker trykniveau (dBA) = 101 ± 2 re. CAGI-PNEUROP Prøvekode
 = 98 (NS) ± 2 re. CAGI-PNEUROP Prøvekode

For lydstyrke lægges 10 (dBA) til.

*Vibrationsområde (m/sec²) = 16,7 , 10,9 (NS) re. ISO 8662-2
 Vægt = 1,7, 2,7 (NS) kg

*Disse deklarationsværdier er opnået ved målinger på laboratorie i overensstemmelse med de opstillede standarder og er ikke direkte anvendelige til risikovurderinger. De målte værdier på den individuelle arbejdsplads kan således godt være højere end de deklarerede værdier. De aktuelle lyd- og vibrationsbelastninger som påvirker brugeren er afhængige af den måde brugeren arbejder på, emnet der arbejdes med og arbejdspladsens indretning såvel som exponeringstid og brugerens fysik.

Vi, Chicago Pneumatic, kan ikke drages til ansvar for konsekvenserne af at anvende de deklarerede værdier i stedet for at anvende de værdier som afspejler den aktuelle belastning målt på arbejdsstedet og som skal ligge til grund for risikovurdering af en arbejdsituation som vi ikke har kontrol over.

**BRUKSERKLÆRING**

Dette produktet er laget for å fjerne og forme metall med en hammer aksjon. Annet bruk er ikke tillatt.

LUFTFORSYNINGSKRAV

1. Verktøyet tilføres 6,3 bar (91 psig) av ren luft. Høyere trykk reduserer verktøyet levetid.
2. Verktøyet tilkoples luftledningen ved hjelp av rør, slanger og monteringsstørrelser slik som vist i diagrammet.

SMØRING

Bruk en luftledningssmøreneippel med luftverktøysoljen justert til to dråper i minuttet. Hvis en luftledningssmøreneippel ikke kan brukes, må olje tilføres innløpet en gang om dagen.

DATA

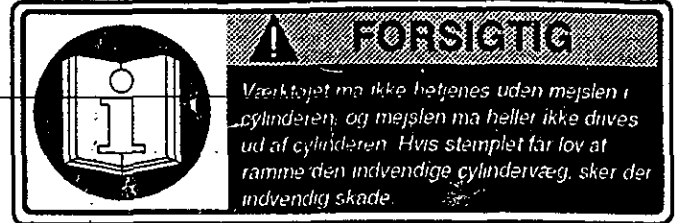
Maksimalt lufttrykk Pmax = 6,3 bar.
 *Lydtrykksnivå (dBA) = 101 ± 2 vedr. prøvekode
 CAGI PNEUROP
 = 98 (NS) ± 2 vedr. prøvekode
 CAGI-PNEUROP

For lydstyrke tilføres 10 (dBA).

*Vibrasjons vidde (m/sec²) = 16,7 , 10,9 (NS) vedr. ISO 8662-2
 Masse = 1,7 , 2,7 (NS) kg

*De oppgitte verdiene er laboratorieverdier i henhold til nevnte standarder og er ikke adekvate for bruk i risikovurderinger. Verdier målt på den enkelte arbeidsplass kan være høyere enn de oppgitte verdiene. De aktuelle eksponeringsverdier og individuell skadensrisiko er unike og avhenger av måten brukeren arbeider på, arbeidsstykket og arbeidsplassens utforming, såvel som eksponeringstid og brukers fysiske kondisjon.

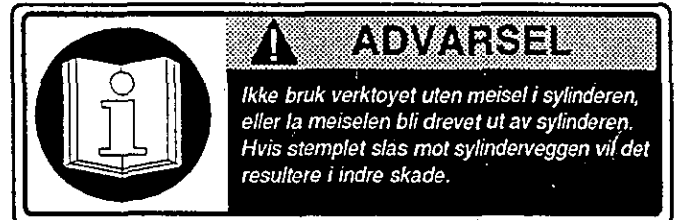
Vi, Chicago Pneumatic, kan ikke holdes ansvarlig for konsekvensene ved bruk av oppgitte verdier, istedet for aktuelle eksponeringsverdier, i en individuell risikovurdering av en arbeidssituasjon utenfor vår kontroll.

VÆRKTØJSDATA**VEDLIGEHOLDELSE**

1. Adskil og kontroller lufthammeren hver tredje måned, hvis værktøjet bruges hver dag. Udskift beskadigede eller slidte dele.
2. Dele, der udsættes for stort slid, er understreget i reservedelslisten.

© Copyright 2000, Desoutter, HP2 7DR. UK.

Alle rettigheder forbeholdes. Indholdet eller en del deraf må ikke anvendes eller kopieres uden tilladelse. Dette gælder i særdeleshed varemærker, modelbetegnelser, delnumre og tegninger. Brug kun originale dele. Beskadigelse eller svigt som følge af brug af uoriginale dele er ikke dækket af garantien eller produktansvaret.

DRIFT**VEDLIKEHOLD**

1. Demonter og kontroller slitedeler hver tredje måned. Skadede eller slitte deler må erstattes.
2. De slitesterke delene har blitt understreket på reservedelslisten.

© Copyright 2000, Desoutter, HP2 7DR. UK.

Alle rettigheter forbeholdes. All ikke-atoriset anvending eller kopiering av innhold eller deler av dette er forbudt. Dette gjelder spesielt varemærket, modellbetegnelser, komponentnummer og tegninger. Bruk kun originaldelar. Skader eller funksjonstørrelser som følge av at uoriginale deler er blitt brukt, omfattes ikke av garantien eller produktansvaret.

**KÄYTTÖTARKOITUS**

Tämä tuote on tarkoitettu metallin poistoon ja muovaukseen käyttäen vasarointintaa. Mikään muu käyttö ei ole sallittu.

KÄYTTÄVÄÄN PAINEILMAAN LIITTYVÄT VAATIMUKSET

1. Käytä työkalun käyttövoimana 6,3 bar (91 psig) puhdasta ilmaa. Suuremmat paineet lyhentävät työkalun käyttöikää.
2. Liitä työkalu paineilmalähteeseen käyttämällä kaaviossa mainittuja putki-, letku- ja liittokokoja.

VOITELU

Käytä paineilma-voitelua, jossa voiteluöljyn määrä on 2 tippaa minuutissa. Jos paineilma-voitelua ei voida käyttää, lisää öljyä paineilman tuloliittimeen kerran päivässä.

TEKNISEET TIEDOT

Suurin ilmanpaine Pmax = 6,3 bar.

*Äänenpainetaso (dBA) = 101 ± 2 Viite: CAGI-PNEUROP testikoodi = 98 (NS) ± 2 Viite: CAGI-PNEUROP testikoodi

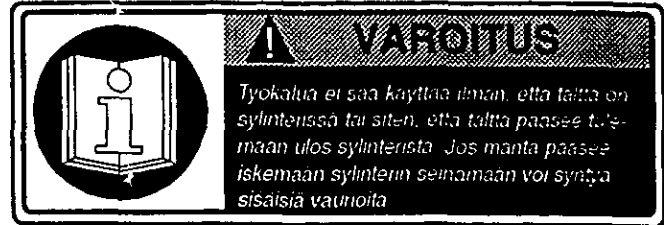
Ääniteho saadaan lisäämällä 10 (dBA).

*Väinäetäisyys (m/sec²) = 16,7 , 10,9 (NS) viite. ISO 8662-2

Paino = 1,7 , 2,7 (NS) kg

*Ilmoitetut arvot perustuvat laboratorio-oiloissa suoritettuihin, standardien mukaisiin mittauksiin ja ne eivät sovellu riskitason määrittämisen perustaksi. Todelliset altistumisarvot ja käyttäjän henkilökohtainen teveysriski ovat yksilöllisiä ja riippuvat käyttäjän työtavasta, työkappaleesta ja työpaikan suunnittelusta sekä altistusajasta ja käyttäjän fyysisestä kunnosta.

Chicago Pneumatic, ei vastaa mahdollisista seurauksista, mikäli ilmoitettuja arvoja käytetään riskin määrittämiseen todellisessa työtilanteessa tapahtuvaa, yksilöllistä altistumista varten olosuhteissa, jotka eivät ole valvonnassamme.

KÄYTTÖ**HUOLTO**

1. Jos käytät laitetta päivittäin, pura ja tarkasta paineilmasarara kolmen kuukauden välein. Vaihda vaurioituneet tai kuluneet osat.
2. Osaluettelossa on nopeasti kuluvat osat alleivivattu.

© Copyright 2000, Desoutter, HP2 7DR. UK.

Kaikki oikeudet pidätetään. Sisällön tai sen osien luvaton käyttö tai kopiointi on kielletty. Tämä koskee erityisesti tavaramerkkejä, mallimerkintöjä, osanumeroita ja piirustuksia. Käytä ainoastaan alkuperäisiä osia. Takuu tai tuotevastuu ei kata muiden kuin alkuperäisten osien käytöstä aiheutunutta vahinkoa tai vikaa.

**ANVÄNDNINGSSÄTT**

Denna produkt är avsedd för borttagning och formning av metall, med slagverkan. Ingen annan användning får förekomma.

KRAV FÖR LUFTILLFÖRSEL

1. Tillför verktyget 6,3 bar (91 psig) ren luft. Ett högre tryck reducerar verktygets livslängd.
2. Anslut verktyget till luftledningen med rör-, slang- och skruvförbindningsstorlekar enligt diagrammet.

SMÖRJNING

Använd en luftledningslubrikator med luftverktygets olja justerat till två droppar/min. Om en luftledningslubrikator inte kan användas, fyll på oljan i inloppet en gång om dagen.

DATA

Maximum lufttryck Pmax = 6,3 bar

*Sund trycksnivå (dBA) = 101 ± 2 re. CAGI-PNEUROP test kodex. = 98 ± 2 (NS) re. CAGI-PNEUROP test kodex.

Lägg till 10 (dBA) för ljudeffekt.

*Vibrationsregister (m/sec²) = 16,7 , 10,9 (NS) re. ISO 8662-2

Vikt = 1,7 , 2,7 (NS) kg

*Dessa deklarerade värden har erhållits vid typtestning i laboratorium enligt angivna standarder. De är inte avsedda för användning vid riskbedömningar. De värden som erhålles vid mätning på enskilda arbetsplatser kan vara högre än dessa deklarerade värden. De faktiska exponeringsvärdena och den risk för skada som en enskild användare kan utsättas för är unika. De beror på användarens arbetssätt, arbetsstycket och utformningen av arbetsplatsen samt av exponeringstiden och användarens fysiska förutsättningar.

Vi, Desoutter, kan inte göras ansvariga för konsekvenserna av att använda deklarerade värden vid individuella riskbedömningar, eftersom vi inte har någon möjlighet att utöva en fortlöpande kontroll av förhållandena på berörda arbetsplatser.

DRIFT**UNDERHÅLL**

1. Ta isär och inspektera lufthammaren var tredje månad om verktyget används varje dag. Byt ut skadade eller slitna delar.
2. Delar med svår slitning är undersstrukna i listan över reservdelar.

© Copyright 2000, Desoutter, HP2 7DR. UK.

Alla rättigheter förbehållna. All icke-auktorerad användning eller kopiering av innehållet eller del därav är förbjuden. Detta gäller speciellt för varumärken, modellbeteckningar, komponentnummer och ritningar. Använd endast originaldelar. Skador eller funktionsstörningar, som vållas av att andra delar används omfattas inte av garantin eller produktansvaret.



GB

GARANTEE FOR PRODUCTS MANUFACTURED BY DESOUTTER

1. This Desoutter product is guaranteed against defective workmanship or materials, for a maximum period of 12 months following the date of purchase from Desoutter or its agents, provided that its usage is limited to single shift operation throughout that period. If the usage rate exceeds that of single shift operation, the guarantee period shall be reduced on a pro rata basis.
2. If, during the guarantee period, the product appears to be defective in workmanship or materials, it should be returned to Desoutter or its agents, together with a short description of the alleged defect. Desoutter shall, at its sole discretion, arrange to repair or replace free of charge such items as are deemed faulty by reason of defective workmanship or materials.
3. This guarantee ceases to apply to products which have been abused, misused or modified, or which have been repaired using other than genuine Desoutter spare parts or by someone other than Desoutter or its

authorized service agents.

4. Should Desoutter incur any expense correcting a defect resulting from abuse, misuse, accidental damage or unauthorized modification, they will require that such expense shall be defrayed in full.
5. Desoutter accepts no claim for labour or other expenditure made upon defective products.
6. Any direct, incidental or consequential damages whatsoever arising from any defect are expressly excluded.
7. This guarantee is given in lieu of all other guarantees, or conditions, expressed or implied, as to the quality, merchantability or fitness for any particular purpose.
8. No one, whether an agent, servant or employee of Desoutter, is authorized to add to or modify the terms of this limited guarantee in any manner whatsoever.

D

GARANTIE

1. Dieses Desoutter-Produkt trägt eine Garantie von maximal 12 Monaten ab Datum des Kaufes von Desoutter oder seinen Vertretern für Mängel, die auf Material- oder Herstellungsfehlern beruhen, unter der Voraussetzung, daß der Einsatz dieses Produktes über diesen ganzen Zeitraum hindurch auf einen einfachen Schichtbetrieb begrenzt ist. Bei Übersteigerung des Einsatzzeitraumes über einen einfachen Schichtbetrieb wird die Garantiezeit anteilig verkürzt.
2. Bei anscheinenden auf Material- oder Herstellungsfehlern beruhenden Mängeln am Produkt innerhalb der Garantiezeit sollte das Produkt zusammen mit einer kurzen Beschreibung des angeblichen Fehlers an Desoutter oder seine Vertreter zurückgeschickt werden. Desoutter wird die betroffenen Teile nach eigenem Ermessen entweder kostenlos reparieren lassen oder, falls sie aufgrund von Mängeln, die auf Material- oder Herstellungsfehler beruhen, für fehlerhaft erachtet werden, kostenlos ersetzen.
3. Diese Garantie verfällt für Produkte, die mißbraucht, falsch gebraucht oder verändert wurden, oder die mit anderen als Desoutter-

Originalersatzteilen oder von jemand anderem als Desoutter oder seinen vertraglichen Kundendienstvertretern repariert worden sind.

4. Sollten Desoutter Kosten aufgrund der Berichtigung eines Mangels entstehen, der durch Mißbrauch, falschen Gebrauch, unfallbedingte Schäden oder unbefugte Veränderungen verursacht worden ist, wird Desoutter die Zahlung der gesamten entstandenen Kosten einfordern.
5. Desoutter nimmt keine Forderungen für Arbeitskosten oder andere Ausgaben für fehlerhafte Produkte an.
6. Alle direkt, indirekt entstandenen oder Folgeschäden welcher Art auch diese Garantie wird anstelle aller anderen Garantien, Bedingungen, ausgedrückt oder impliziert, bezüglich der Qualität, handelsüblichen Brauchbarkeit oder Eignung für jeden bestimmten Zweck ausgegeben.
7. Niemand, ob Vertreter, Gehilfe oder Mitarbeiter von Desoutter, ist befugt, die Bedingungen dieser beschränkten Garantie wie auch immer zu erweitern oder zu verändern.

F

GARANTIE

1. Ce produit Desoutter est garanti contre les vices de main d'oeuvre ou de fabrication, pendant une période maximum de 12 mois à compter de la date d'achat auprès de Desoutter ou de ses agents, dans la mesure où son usage est limité à une seule équipe de travail pendant cette période. Si le taux d'utilisation excède celui d'une seule équipe de travail, la période de garantie sera réduite proportionnellement.
2. Si, pendant la période de garantie, le produit semble présenter des vices de main d'oeuvre ou de fabrication, il doit être renvoyé à sa discrétion, organisera la réparation ou le remplacement gratuit des articles jugés défectueux pour cause de vice de main d'oeuvre ou de fabrication.
3. Cette garantie sera annulée s'il y a eu abus, mauvaise utilisation ou modification des produits, ou s'il ont été réparés en utilisant des pièces de rechange autres que celles prescrites par Desoutter ou par une personne autre que Desoutter ou l'un de ses agents agréés.

4. Au cas où Desoutter encourrait des dépenses pour rectifier un défaut résultant d'abus, de mauvaise utilisation, de détérioration accidentelle ou de modification non autorisée, ces dépenses seront à la charge totale du client.
5. Desoutter n'accepte aucune réclamation en termes de main d'oeuvre ou d'autres dépenses effectuées sur les produits défectueux.
6. Toutes les détériorations directes, accidentelles ou indirectes, quelles qu'elles soient, provenant d'un défaut quelconque, sont expressément exclues.
7. Cette garantie remplace toutes les autres garanties ou conditions, expressées ou implicites, quant à la qualité, la commercialisation ou l'adéquation du produit pour un objectif particulier.
8. Personne, que ce soit un agent, un serviteur ou un employé de Desoutter, n'est autorisé à ajouter ou modifier d'une façon quelconque les termes de cette garantie limitée.

NL

GARANTIEVOORWAARDEN

1. Dit Desoutter product is gedurende 12 maanden gegarandeerd tegen materiaal- en/of constructiefouten, op voorwaarde dat het gedurende die tijd alleen in enkelvoudige ploegbediening wordt gebruikt. Indien het gebruik enkelvoudige ploegbediening overtref, dan wordt de garantie periode naar verhouding verkort. Deze garantie zal ingaan op de dag dat het aangekochte Desoutter product geleverd wordt door ofwel Desoutter of een van haar officiële erkende agenten.
2. Indien het Desoutter product gedurende de garantie periode gebreken vertoont ten gevolge van een materiaal- en/of constructiefout, dient het Desoutter product binnen de garantie termijn met een korte beschrijving van het defect te worden geretourneerd naar Desoutter of een van haar officieel erkende agenten. Desoutter zal op haar beurt de artikelen die gebreken vertonen ten gevolge van een materiaal- en/of constructiefout vertonen herstellen of vervangen.
3. Om aanspraak te kunnen maken op garantie zullen periodiek onderhoud en/of herstellingen steeds uitgevoerd moeten zijn door Desoutter en/of haar officieel erkende agenten. De garantie komt te vervallen indien de Desoutter

producten misbruikt worden, op onjuiste wijze gebruikt worden, door een ongeval beschadigd worden, veranderd zijn of indien ze gerepareerd of onderhouden zijn door een niet door Desoutter erkende reparateur en/of met niet originele Desoutter onderdelen.

4. In alle gevallen bedoeld in artikel 4 zullen de onkosten (met inbegrip van arbeidskosten) gemaakt door Desoutter worden gefactureerd. Ingeval de klant om herstelling vraagt zal deze eveneens worden gefactureerd.
5. Desoutter zal niet aansprakelijk zijn voor eventuele directe of indirecte schade (zoals met name lijverlies, commerciële schade, administratieve kosten, enige vorm van schadevergoeding), behoudens hetgeen wordt voorzien in het hierboven vermelde artikel 3.
6. Deze garantie wordt gegeven in plaats van alle andere garanties of voorwaarden met betrekking tot de kwaliteit, verkoopbaarheid of geschiktheid voor enig bepaald doel.
7. Geen enkel persoon, met inbegrip van agenten en werknemers van Desoutter, heeft het recht om iets aan de voorwaarden van deze beperkte garantie toe te voegen of deze op andere wijze te veranderen.

I

GARANZIA

1. Questo prodotto Desoutter è garantito da difetti di lavorazione o dei materiali per un periodo massimo di 12 mesi a partire dalla data di acquisto presso Desoutter o i suoi rappresentanti, sempre che il suo impiego sia stato limitato ad un unico turno per tutto quel periodo; se il ritmo di impiego supera il funzionamento durante un unico turno, la durata della garanzia deve essere ridotta in modo proporzionale.
2. Se durante il periodo della garanzia il prodotto presenta difetti lavorazione o dei materiali, esso deve essere restituito alla Desoutter o suoi rappresentanti, unitamente ad una breve descrizione del presunto difetto. La Desoutter deciderà, a sua discrezione, se dar disposizioni per la riparazione o sostituzione gratuita dei componenti che ritiene essere difettosi, quale risultato di difetti di lavorazione o dei materiali.
3. Questa garanzia non è valida per quei prodotti che sono stati usati in modo cattivo o improprio modificati, o che sono stati riparati usando ricambi non

originali Desoutter e non dalla Desoutter o dai suoi rappresentanti autorizzati.

4. Se la Desoutter dovesse andare incontro a spese per riparare un guasto causato da cattivo uso, uso improprio, danni accidentali o modifica non autorizzata, essa richiederà il rimborso totale di tale spesa.
5. Desoutter non accetta nessuna richiesta di risarcimento per spese di manodopera o di altro tipo causate da prodotti difettosi.
6. Si escludono espressamente danni diretti, incidentali o indiretti di qualsiasi tipo dovuti a qualsiasi difetto.
7. Questa garanzia viene data al posto di ogni altra garanzia o condizione, espressa o implicita, riguardante la qualità, commerciabilità o idoneità per qualsiasi scopo particolare.
8. Nessuno, neppure i rappresentanti, dipendenti o impiegati della Desoutter, è autorizzato ad ampliare o modificare, in qualsiasi modo, i termini di questa garanzia limitata.

E

GARANTÍA

1. Este producto Desoutter se garantiza contra materiales o mano de obra defectuosos, durante un período máximo de 12 meses a partir de la fecha de compra ya sea a Desoutter o a cualquiera de sus agentes, siempre que su uso esté limitado a un turno de trabajo sencillo durante dicho período. Si el promedio de uso excede el de un turno de trabajo sencillo, el período de la garantía será reducido a prorrata.
2. Si durante el período de la garantía, el producto parece ser defectuoso en cuanto a materiales o mano de obra, deberá ser devuelto a Desoutter o a cualquiera de sus agentes, junto con una breve descripción del defecto. A su sola discreción, Desoutter podrá disponer la reparación o el reemplazo gratis de los elementos que se consideren responsables de los materiales o mano de obra defectuosos.
3. Esta garantía no es aplicable a productos que han sido abusados, mal usados o alterados, o que han sido reparados usando piezas de repuesto que no sean piezas auténticas Desoutter, o que han sido reparados por otros que

no sean Desoutter o cualquiera de sus agentes de servicio autorizados.

4. Si Desoutter incurre en gastos debidos a la corrección del abuso, mal uso, daño accidental o modificación no autorizada, dichos gastos deberán ser reembolsados en su totalidad a Desoutter.
5. Desoutter no acepta ninguna reclamación en concepto de mano de obra u otros gastos pertinentes a productos defectuosos.
6. Todos los daños directos, fortuitos o resultantes en modo alguno de cualquier defecto serán expresamente excluidos.
7. Esta garantía se otorga en lugar de cualquier otra garantía, o condiciones, expresas o implícitas, referentes a calidad, comerciabilidad o conveniencia para cualquier propósito dado.
8. Nadie, ya sea un agente, ayudante o empleado de Desoutter, está autorizado a añadir o modificar los términos de esta garantía limitada de cualquier manera que sea.



P GARANTIA

- Este produto Desoutter está garantido contra defeito de fabrico ou de material, pelo prazo máximo de 12 meses a contar da data da compra feita.
- Desoutter ou aos seus agentes, com a condição de que a utilização do produto se tenha limitado ao funcionamento em turno único durante o referido período. Caso a utilização tenha ultrapassado os limites do funcionamento em turno único, o prazo de garantia será reduzido proporcionalmente.
- Caso o produto apresente sinais de defeito de fabrico ou de material durante o período de garantia, deverá ser devolvido à Desoutter ou aos seus agentes, juntamente com uma breve descrição da suposta falha. Ficará a critério exclusivo de Desoutter a decisão de providenciar ou substituir gratuitamente os artigos considerados imperfeitos devido a defeito de fabrico ou de material.
- A presente garantia não se aplicará a produtos que tenham sido submetidos a abuso, utilização incorrecta ou modificações, ou a reparações com outras peças que não as genuínas peças sobressalentes Desoutter, por outro

- agente que não o próprio fabricante Desoutter ou um técnico de reparações autorizado pelo mesmo.
- Caso a Desoutter incorra alguma despesa na reparação de uma falha resultante de abuso, utilização incorrecta, dano accidental ou modificação não autorizada, tal despesa deverá ser integralmente satisfeita.
 - A Desoutter não aceita qualquer reivindicação pertinente a mão-de-obra ou despesa de outra natureza, respeitante a produtos defectuosos.
 - Quaisquer danos directos, accidentais ou resultantes do acto, que decorram de qualquer falha, estão expressamente excluídos.
 - A presente garantia substitui todas as demais garantias, ou condições, expressas ou implícitas, pertinentes à qualidade, ou adequação do produto a qualquer finalidade específica.
 - Nenhuma pessoa, seja agente, empregado ou funcionário de Desoutter, está autorizada a fazer aditamentos e/ou modificar, os termos desta garantia limitada, seja de que forma for.

DA GARANTI

- Denne Desoutter produkt er garanteret mod defekt udførelse eller materiale for en periode på maksimalt 12 måneder efter den dato, det blev indkøbt fra Desoutter eller dennes agenter, forud sat dens brug begrænses til enkelt-holddrift under hele denne periode. Hvis brugen overstiger enkelt-holddriftsniveau, vil garantiperioden blive reduceret på en pro rata basis.
- Hvis produktet forekommer at være defekt med hensyn til udførelse eller materiale indenfor garantiperioden, skal det returneres til Desoutter, eller denne agenter, sammen med en kort beskrivelse af den anførte defekt. Desoutter vil efter eget skøn arrangere enten reparation eller udskitning af sådanne dele, som anses for defekte, enten på grund af defekt udførelse eller materiale.
- Denne garanti vil opføre med at være gældende for produkter, som er blevet misbrugt, brugt, forkert eller modificeret, eller er blevet reparert med reservedele, som ikke er agte Desoutter reservedele eller af andre end Desoutter, eller dennes autoriserede agenter.

- Hvis Desoutter skulle pådrage sig nogen som helst udgifter i forbindelse med korrigering af en defekt, som skyldes misbrug, forkert brug, hændeligt uheld eller uautoriseret modificering, vil Desoutter kræve at sådanne udgifter bliver godgjort fult ud.
- Desoutter accepterer ikke noget krav for arbejdsloen eller andre udgifter i forbindelse med defekte produkter.
- Alle direkte, tilfældige eller deraf følgende skader, som stammer fra nogen som helst defekter, er udtrykkeligt udelukket.
- Denne garanti gives i stedet for alle andre garantier, eller betingelser, udtrykkelige eller underforståede, med hensyn til kvaliteten, salgbarhed den eller egnetheden for noget som helst specielt formål.
- Ingen personer, hvadenten en Desoutter agent, - underkontrahent eller - ansat, er autoriseret til at tilføje til eller modificere betingelserne i denne begrænsede garanti på nogen som helst måde, die Betingungen dieser beschränkten Garantie wie auch immer zu erweitern oder zu verändern.

NO GARANTI

- Denne produktet fra Desoutter garanteres mot mangler ved utførelse og materiale i maksimalt 12 måneder etter at det er kjøpt fra Desoutter eller deres forhandlere, under forutsetning av at bruken begrenses til drift i enkelt-skift i denne perioden. Hvis produktet brukes utover et enkelt-skift, skal garantiperioden reduseres i forholdsmessig.
- Hvis produktet i løpet av garantiperioden viser seg å ha mangler ved utførelse eller materiale, skal det returneres til Desoutter eller deres forhandlere, sammen med en kort beskrivelse av den angivelige mangelen. Desoutter skal etter eget skjønn avgjøre om de vil reparere eller skifte ut deler som anses å ha mangler på grunn av utførelse eller materiale.
- Denne garanti dekker ikke produkter som er mishandlet, misbrukt eller endret, eller er reparert ved hjelp av annet enn originale Desoutter-deler eller utført av andre enn Desoutter eller deres autoriserte service-representanter.

- Hvis Desoutter pådrar seg kostnader i forbindelse med utbedring av en mangel som skyldes mishandling, misbruk, tilfeldig eller uautorisert endring, skal slike kostnader dekkes i sin helhet av kunden.
- Desoutter aksepterer ingen krav om erstatning for arbeidsutgifter eller andre kostnader i forbindelse med produkter med mangler.
- Alle direkte skader, indirekte skader eller følgeskader som skyldes eventuelle mangler, dekkes ikke av denne garantien.
- Denne garantien gjelder i stedet for alle andre garantier, eller vilkår, uttrykt eller underforstått, når det gjelder kvalitet, salgbarhet eller egnethet for bestemte formål.
- Ingen, verken en forhandler, medarbeider eller ansatt hos Desoutter, har autorisasjon til å tilføye eller å endre vilkårene på noen måte i denne begrensede garantien.

SV GARANTI

- Denne Desoutter-produkt garanteras mot defekt utförande eller material i en period av högst 12 månader efter inköpsdatum från Desoutter eller deras ombud, förutsatt att dess användning är begränsad till enkelskiftarbete under hela denna period. Om användningsfrekvensen överskrider enkelskiftarbete skall garantiperioden reduceras i motsvarande mån.
- Om produkten under garantiperioden verkar vara defekt beträffande utförande eller material, skall den återlämnas till Desoutter eller dess ombud tillsammans med en kortfattad beskrivning av den påstådda defekten. Desoutter skall efter eget gottfinnande ordna med reparation eller utbyte av sådana komponenter som anses felaktiga på grund av defekt utförande eller material.
- Denne garanti upphör att gälla för produkter som misshandlats, missbrukats eller modifierats, eller som har reparerats med något annat än äkta Desoutter reservdelar eller av någon annan än Desoutter eller dess auktoriserade serviceombud.

- Om Desoutter skulle ådraga sig någon utgift vid åtgärdandet av en defekt som orsakats av misshandel, missbruk, ofrivillig skada eller icke auktoriserad modifiering kräver de att denna utgift till fullo betalas.
- Desoutter accepterar inte att anspråk görs på arbetskostnader eller andra omkostnader för defekta produkter.
- Alla direkta eller tillfälliga skador eller följdskador som uppkommer på grund av någon defekt undantages uttryckligen.
- Denne garanti lämnas i stället för alla andra garantier, eller villkor, uttryckliga eller underförstådda, beträffande kvalitet, säljbarhet eller lämplighet för något bestämt ändamål.
- Ingen, vare sig ombud, tjänsteman eller arbetstagare hos Desoutter har, befogenhet att lägga till eller modifiera villkoren i denna begränsade garanti på något sätt.

FN YHTIÖN ANTAMA TAKUU

- Tvalmistusvaiheessa aiheutuneet viallisuudet tai vialliset materiaalit enintään 12 kuukauden ajaksi laskettuna siitä päivästä, jolloin tuote on hankittu Desoutter-yhtiöltä tai sen myyntiedustajalta, ja edellyttäen, että tuote on käytetty rajoitetaan yhteen työvuoroon tämän ajanjakson aikana. Jos käyttöä lisätään yhtä työvuoroa enemmän, takuun kattama ajanjakso supistuu määräsuhhteessa tuotteen käyttöön.
- Jos tuotteessa ilmenee takuun ajanjakson aikana valmistusvaiheessa aiheutunutta tai materiaaleista johtuvaa viallisuutta, se on palautettava Desoutter-yhtiölle tai sen myyntiedustajalle, ja mukaan on liitettävä lyhyt, kyseistä vikaa koskeva kuvaus. Desoutter tulee harkintansa mukaisesti järjestämään maksutta sellaisten tuotteiden korjauksen tai vaihtamisen, joissa todetaan valmistusvaiheessa syntynyt tai materiaalien aiheuttama viallisuus.
- Tämä takuu ei kata tuotteita, joita on käytetty asiattomasti tai väärin tai joihin on tehty muutoksia. Se ei kata myöskään tuotteita, joita on korjattu muuta kuin aukuperäisiä Desoutter-yhtiön varaosia käyttämällä tai joiden korjauksen on suorittanut joku muu kuin Desoutter-yhtiö tai sen valtuuttama huoltohenkilöstö.

- Jos Desoutter-yhtiölle aiheutuu sellaisen vian korjauksen synnyttämiä kuluja, joka vika on aiheutunut tuotteen asiattomasta tai väärin käyttämisestä, vahin gossa sattuneesta vaurioitumisesta tai tuoteeseen tehtyjen vaurioiden korjauksen seurauksena, yhtiö vaatii näiden kulujen korvaamisen kokonaisuudessaan.
- Desoutter ei ota vastattavakseen minkäänlaisia viallisiin tuotteisiin nähden esitettyjä työkuluihin tai muihin kustannuksiin liittyviä maksuvaatimuksia.
- Takuu ei kata minkäänlaisia vikojen mahdollisesti aiheuttamia suo ranaisia, satunnaisia tai käytön seurauksena aiheutuvia kustannuksia.
- Tämä takuu annetaan kaikkien muiden suoraan tai epäsuoraan vaikuttavien takuiden tai ehtojen asemasta tuotteen laatuun, myyntikehitykseen tai tiettyyn tarkoitukseen sopivuuteen nähden.
- Desoutter-yhtiön myyntiedustajilla, palveluhenkilöstöllä tai työn tekijöillä ei ole valtuuksia tehdä lisäyksiä tai muutoksia tämän rajoitetun takuun ehtoihin milloin taholla.



CHICAGO PNEUMATIC INDUSTRIAL SALES AND SERVICE LOCATIONS

UNITED STATES

Industrial/Construction
Chicago Pneumatic Tool Company
1800 Overview Drive
Rock Hill, SC29730 USA
Telephone: 1-800-817-7000
Industrial/Construction (North America)
Phone: 1-803-624-4735
Industrial Fax: 1-800-232-6611
Construction Fax: 1-800-537-0688

ASIA

Industrial/Construction
Alliance Tools Asia
Unit 2103 Citimark
23 Yuen Shun Circuit
Shatin
New Territories
Hong Kong
Telephone: (852) 2357 0863
Fax: (852) 2763 1875

AUSTRALIA

Industrial/Construction
Power Tools (Australia) Ltd.
PO Box 6133
Delivery Centre
Blacktown, NSW 2148
Australia
Fax: 61 2671 5915
Telephone: 61 2621 9462

BRASIL

Industrial/Construction
Chicago Pneumatic Tool Brasil
Av. Mascote 159 V. Sta.
Catarina
04363-000
Sao Paulo/SP - Brasil
Telephone: 55 11562 7314
Fax: (011) 503-9208

FRANCE

Industrial/Construction
Sa Els Georges Renault
199, Route de Clisson
F-44230 Saint Sebastien
Sur Loire, France
Fax: 33 0240502000
Telephone: 33 0240502000

DEUTSCHLAND

Industrial/Construction
Desoutter GmbH
Edmund - Seng - Straße 3-5
63477 Maintal
Germany
Telephone: 0 6161 4110
Fax: 0 6161 411184

INDIA

Industrial/Construction
Chicago Pneumatic Tool Co.
(India) Ltd.
301/302, L.B. Shastri Marg
PO Box 7761
Mulund, Bombay
400 080 India
Fax: 22-564-7687
Telephone: 22-564-0011

ITALY

Industrial/Construction
Desoutter Italiana S.r.l.
Viale Repubblica 65
20035 Lissone (Milano) Italy
Telephone: 039 244101
Fax: 039 4556025

MEXICO

Industrial/Construction
See United States

SOUTH AFRICA

Industrial/Construction
Alliance Tools S.A.
(PTY) Ltd.
Saligna Street
Hughes Business Park
Witfield X30 Boksburg,
South Africa
Telephone: 27 115219300

UNITED KINGDOM

Industrial/Construction
Desoutter Sales Ltd.
Eaton Road
Hemel Hempstead
HP2 7DR
United Kingdom
Telephone: 01442 344301
Fax: 01442 344500

Visit our website:
<http://www.chicagopneumatic.com>





(1) DECLARATION OF CONFORMITY



FRANCAIS (FRENCH) (1) **DECLARATION DE CONFORMITE**- (2) Nous, **Desoutter Ltd**-(3) déclarons que les produits :- (4) type(s) :- (5) est (sont) en conformité avec les exigences de la Directive du conseil, concernant les législations des états membres relatives : (6) **aux "machines" 98/37/CE** (22/06/98) :- (7) Norme(s) harmonisée(s) applicable(s) :- (8) **NOM et FONCTION** de l'émetteur :- (9) **Date** :

DEUTSCH (GERMAN) (1) **EG-KONFORMITÄTSERKLÄRUNG** - (2) Wir, **Desoutter Ltd** - (3) erklären hiermit, daß das (die) Produkt(e) : - (4) Typ(en) : - (5) den Anforderungen der EG-Richtlinie zur Angleichung der Rechtsvorschriften der Mitgliedsstaaten - (6) für "**Maschinen**" **98/37/EG** (22/06/98) - (7) geltende harmonisierte Norm(e) - (8) **NAME und EIGENSCHAFT** des Ausstellers : - (9) **Datum** :

NEDERLANDS (DUTCH) (1) **E.G.-VERKLARING VAN OVEREENSTEMMING** - (2) De firma : **Desoutter Ltd** - (3) verklaart hierbij dat het (de) produkt(en) : - (4) type : - (5) in overeenstemming is (zijn) met de vereisten van de richtlijn van de Raad inzake de onderlinge aanpassing van de wetgevingen van de lidstaten betreffende : (6) "**machines**" **98/37/CEE** (22/06/98) - (7) geldige geharmoniseerde norm(en) - (8) **NAAM en FUNCTIE** van de opsteller : - (9) **Datum**

SVENSKA (SWEDISH) (1) **EG-DEKLARATION OM ÖVERENSSTÄMMELSE** - (2) Vi **Desoutter Ltd** - (3) Förklarar att maskinen : - (4) Maskintyp : - (5) För vilken denna deklARATION gäller, överensstämmer med kraven i Ministerrådets direktiv om harmonisering av medlemsstaternas lagar rörande - (6) "**maskiner**" **98/37/EEG** (22/06/98) - (7) Harmoniserade standarder som tillämpats : - (8) **Utfärdarens namn och befattning** : - (9) **Datum** :

NORSK (NORWEGIAN) (1) **EF ERKLÆRING OM OVERENSSTEMMELSE** - (2) Vi **Desoutter Ltd** - (3) Erklærer at produktet/produktene : - (4) av type : - (5) er i overensstemmelse med de krav som finnes i Ministerrådets direktiver om tilnærming av Medlemsstatenes lover vedrørende : - (6) "**maskiner**" **98/37/EF** (22/06/98) - (7) Harmoniserende standarder som er anvendt : - (8) **Utsteders navn og stilling** : - (9) **Dato** :

DANSK (DANISH) (1) **EF OVERENSSTEMMELSESERKLÆRING** - (2) Vi **Desoutter Ltd** - (3) erklærer at produktet(erne) : - (4) type : - (5) er i overensstemmelse med kravene i Rådets Direktiv vedr. tilnærmelse mellem medlemslandenes love for - (6) "**maskiner**" **98/37/EF** (22/06/98) - (7) Gældende harmoniserede standarder : - (8) **Udsteder, navn og stilling** : - (9) **Dato**

SUOMI (FINNISH) (1) **ILMOITUS YHDENMUKAISUUDESTA EY** - (2) Me **Toiminimi Desoutter Ltd** - (3) vakuutamme, että tuote / tuotteet : - (4) tyyppi(-pit) : - (5) on / ovat yhdenmukainen(-sia) neuvoston jäsen maiden lainsäädäntöä koskevien direktiivin vaatimusten kanssa, jotka koskevat : - (6) "**koneita**" **98/37/EY** (22/06/98)- (7) yhdenmukaistettu(-tut) soveltuva(t) standardi(t) : - (8) ilmoituksen antajan **NIMI** ja **ASEMA** - (9) **Päiväys**

ESPAÑOL (SPANISH) (1) **DECLARACION DE CONFORMIDAD CE** - (2) Nosotros **Desoutter Ltd** - (3) declaramos que el producto : - (4) tipo de máquina : - (5) es conforme a los requisitos de la Directiva del Consejo sobre la aproximación de las leyes de los Estados Miembros con relación - (6) a la "**maquinaria**" **98/37/CE** (22/06/98) - (7) normas armonizadas aplicadas : - (8) **Nombre y cargo del expedidor** : - (9) **Fecha**

PORTUGUÊS (PORTUGUESE) (1) **DECLARAÇÃO DE CONFORMIDADE CE** - (2) Nós **Desoutter Ltd** - (3) declaramos que o produto : - (4) tipo de máquina: - (5) está em conformidade com os requisitos da Directiva do Conselho, referente às legislações dos Estados-membros relacionados com: - (6) "**maquinaria**" **98/37/CE** (22/06/98) - (7) Normas harmonizadas aplicáveis - (8) **Nome e cargo do emissor** : - (9) **Data**:

ITALIANO (ITALIAN) (1) **DICHIARAZIONE DI CONFORMITÀ CE** - (2) La Società : **Desoutter Ltd** - (3) dichiara che il(i) prodotto(i): - (4) tipo: - (5) è (sono) in conformità con le esigenze previste dalla Direttiva del Consiglio, sulle legislazioni degli Stati membri relative: - (6) alle "**macchine**" **98/37/CE** (22/06/98) - (7) norma(e) armonizzata(e) applicabile(i): - (8) **NOME e FUNZIONE** del dichiarante - (9) **Data**

ΕΛΛΗΝΙΚΑ (GREEK) (1) **ΔΗΛΩΣΗ ΠΙΣΤΟΤΗΤΑΣ ΕΚ** - (2) Η εταιρεία : **Desoutter Ltd** - (3) δηλώνει υπεύθυνα ότι το(τα) προϊόν(-ντα) : - (4) τύπου(-ων) : - (5) είναι σύμφωνο(-α) προς τις απαιτήσεις της Οδηγίας του Συμβουλίου που αφορά την προσέγγιση των νομοθεσιών των κρατών μελών τις σχετικές με : - (6) τα "**μηχανήματα**" **98/37/ΕΟΚ** (22/06/98) - (7) εφαρμοστέο(-α) εναρμονισμένο(-α) πρότυπο(-α) : - (8) **ΟΝΟΜΑ και ΑΡΜΟΔΙΟΤΗΤΑ** του δηλούντος : - (9) **Ημερομηνία**



(1) DECLARATION OF CONFORMITY



- (2) We : **DESOUTTER LTD, HP2 7DR, UK**
- (3) declare that the product(s): **HAMMERS**
- (4) Machine type(s) :

| | |
|----------------------------|---------------------------------|
| Reference | Box Label Stick Here |
| Machine type | |
| Serial or Batch no. | |
| Technical Data | |

Working Pressure: 6.3 bar

- (5) is in conformity with the requirements of the council Directives on the approximation of the laws of the Member States relating :
- (6) to "**machinery**" **98/37/EC** (22/06/98)
- (7) applicable harmonised standard(s) : **EN 792-4**
- (8) NAME and POSITION of issuer : **J. BUCK (Product Safety Manager)**
- (9) Date : 10/06/05